



**ГОСУДАРСТВЕННЫЙ СТАНДАРТ
СОЮЗА ССР**

**ФОСФОР ПЯТИСЕРНИСТЫЙ
ТЕХНИЧЕСКИЙ**

ТЕХНИЧЕСКИЕ УСЛОВИЯ

ГОСТ 7200—78

Издание официальное

**ГОСУДАРСТВЕННЫЙ КОМИТЕТ СССР ПО СТАНДАРТАМ
Москва**

к ГОСТ 7200—78 Фосфор пятисернистый технический. Технические условия

В каком месте	Напечатано	Должно быть
Пункт 5.2. Первый абзац	знаков опасности по ГОСТ 19433—81, класс 4, подкласс 4.1 и класс 6, подкласс 6.1, шифр группы 4132	знаков опасности по ГОСТ 19433—88 (черт. 4в, 4а, класс опасности 4, подклассы 4.3 и 4.1, классификационный шифр 4382, серийный номер ООН 1340)

(ИУС № 2 1990 г.)

ФОСФОР ПЯТИСЕРНИСТЫЙ ТЕХНИЧЕСКИЙ

Технические условия

Technical phosphorus pentasulphide.
Specifications

ГОСТ
7200—78*

Взамен
ГОСТ 7200—54

ОКП 21 5313 0100

Постановлением Государственного комитета СССР по стандартам от 18 декабря 1978 г. № 3343 срок введения установлен

с 01.01.80

Постановлением Госстандарта от 17.12.83 № 6225 срок действия продлен

до 01.01.88

в части второго сорта

до 01.01.86

Несоблюдение стандарта преследуется по закону

Настоящий стандарт распространяется на технический пятисернистый фосфор, предназначенный для производства присадок к смазочным материалам, химических средств защиты растений, аэрофлотов и витаминов.

Показатели технического уровня, установленные настоящим стандартом, предусмотрены для первой категории качества.

Формула P_4S_{10} .

Молекулярная масса (по международным атомным массам 1977 г.) — 444,495.

1. ТЕХНИЧЕСКИЕ ТРЕБОВАНИЯ

1.1. Пятисернистый фосфор должен быть изготовлен в соответствии с требованиями настоящего стандарта по технологическому регламенту, утвержденному в установленном порядке.

1.2. В зависимости от технологии производства пятисернистый фосфор производится двух сортов.

Продукт 1-го сорта крупного (1-К) и мелкого (1-М) помола получают из технического желтого фосфора по ГОСТ 8986—82, очищенного серной кислотой, 2-го сорта — из технического желтого фосфора по ГОСТ 8986—82.

Издание официальное

Перепечатка воспрещена

* Переиздание (февраль 1984 г.) с Изменением № 1,
утвержденным в декабре 1983 г. (ИУС 3—84).

© Издательство стандартов, 1985

1.3. По физико-химическим показателям продукт должен соответствовать требованиям и нормам, указанным в таблице.

Наименование показателя	Норма	
	1-й сорт ОКП 21 5313 0130	2-й сорт ОКП 21 5313 0140
1. Внешний вид	Измельченный до порошкообразного состояния продукт от желтого до зеленовато-желтого цвета	Не нормируется
2. Массовая доля фосфора, %	27,3—28,3	27,0—28,6
3. Массовая доля серы, %	71,5—72,5	71,0—73,0
4. Температура плавления, °С, не ниже	271	Не нормируется
5. Массовая доля остатка после сублимации, %, не более	0,25	То же
6. Массовая доля железа, %, не более	0,01	»
7. Проба со спиртами: выход диэтилдитиофосфорной кислоты, %, не менее	80	»
выход диизобутилдитиофосфорной кислоты, %, не менее	90	»
8. Ситовой состав, массовая доля фракции: крупного помола (1-К) размером: 0,14—3,0 мм, %, не менее	90	Не нормируется
менее 0,14 мм, %, не более	5	То же
мелкого помола (1-М) размером менее 0,14 мм, %, не менее	90	»

1.2, 1.3. (Измененная редакция, Изм. № 1).

2. ТРЕБОВАНИЯ БЕЗОПАСНОСТИ

2.1. Пятисернистый фосфор токсичен, пожаро- и взрывоопасен. Легко воспламеняется от трения и ударов. При попадании воды на горящий продукт происходит взрыв и разложение с выделением сероводорода. Нижний концентрационный предел воспламенения пыли пятисернистого фосфора 57,3 г/м³.

Предельно допустимые концентрации вредных веществ в воздухе рабочей зоны производственных помещений:

фосфористого водорода — 0,1 мг/м³,

фосфора — 0,03 мг/м³,

сероводорода — 10 мг/м³.

В соответствии с ГОСТ 12.1.007—76 пентасернистый фосфор относится к веществам первого класса опасности.

(Измененная редакция, Изм. № 1).

2.2. При тушении загораний пентасернистого фосфора применяют песок, углекислотные огнетушители, при малых очагах набрасывают асбестовое одеяло.

На открытой поверхности пентасернистый фосфор можно тушить тонкораспыленной водой со смачивателем.

2.3. Процесс получения и затаривания пентасернистого фосфора необходимо вести в среде инертного газа, работать инструментом, не дающим искры.

2.4. Производственные помещения, в которых производятся работы с пентасернистым фосфором, должны быть оборудованы вентиляцией.

2.5. При анализе воздуха рабочей зоны на содержание пыли применяют весовой метод. Определение вредных газообразных веществ проводят фотоколориметрическим, объемным или газохроматографическим методом.

2.6. Работавшие должны пользоваться средствами индивидуальной защиты, выдаваемыми им в соответствии с типовыми отраслевыми нормами, утвержденными в установленном порядке.

3. ПРАВИЛА ПРИЕМКИ

3.1. Пентасернистый фосфор принимают партиями. Партией считают количество продукта, однородного по своим показателям качества, оформленного одним документом о качестве, содержащим: наименование предприятия-изготовителя и его товарный знак; наименование продукта, сорт, помол; номер партии; массу брутто и нетто; дату выпуска; результаты проведенных анализов согласно таблицы (п. 1.3) и п. 3.4;

обозначение настоящего стандарта.

3.2. Для контроля качества пентасернистого фосфора отбирают 5% барабанов, но не менее трех барабанов, и каждый контейнер.

Для контроля качества продукта, находящегося в движении, отбирают не менее 0,2 кг от каждых 3—5 т продукта.

3.3. При получении неудовлетворительных результатов анализа хотя бы по одному из показателей проводят повторный анализ

проб, отобранных от удвоенного количества единиц продукции той же партии.

Результаты повторных анализов распространяются на всю партию.

3.1—3.3. (Измененная редакция, Изм. № 1).

3.4. Показатели подпунктов 4—8 таблицы технических требований определяются по требованию потребителя.

4. МЕТОДЫ АНАЛИЗА

4.1. Отбор проб

4.1.1. Отобранные барабаны или контейнеры вскрывают, отбирают пробу по всей толщине слоя продукта специальным алюминиевым шупом, представляющим собой полую трубку диаметром 20 мм, при этом из контейнера пробы отбирают из 3 точек отверстия для загрузки.

Точечные пробы продукта, находящегося в движении, отбирают непрерывно или через равные интервалы времени механическим пробоотборником пересечением струи по всей ширине потока.

Масса точечной пробы должна быть не менее 0,2 кг.

Отобранные точечные пробы быстро высыпают на ровную поверхность и квартованием общей пробы отбирают среднюю пробу массой около 500 г.

Полученную среднюю пробу помещают в чистую, сухую стеклянную банку с плотно закрывающейся крышкой (не допуская попадания влаги).

(Измененная редакция, Изм. № 1).

4.1.2. На банку наклеивают этикетку, содержащую следующие данные:

наименование предприятия-изготовителя,

дату отбора пробы,

номер партии,

фамилию пробоотборщика,

предупредительную надпись «Беречь от огня и влаги».

4.1.3. При взятии навесок для химического анализа верхний слой продукта толщиной 2—3 см извлекают из банки. Банку закрывают пробкой и содержимое несколько раз встряхивают. Затем шпателем из разных мест отбирают навеску в бюксу для взвешивания.

Часть отобранной пробы помещают в ступку, тщательно растирают и используют для взятия навески на химический анализ.

4.2. Внешний вид пентасернистого фосфора определяют визуально по цвету растертой пробы, используемой для химического анализа.

4.1.3, 4.2. (Измененная редакция, Изм. № 1).

4.3. Определение массовой доли фосфора

4.3.1. Реактивы, растворы и приборы

Аммиак водный по ГОСТ 3760—79, 10%-ный свежеприготовленный раствор.

Водорода перекись по ГОСТ 10929—76, 5%-ный свежеприготовленный раствор.

Кислота соляная по ГОСТ 3118—77, ч. д. а. и 0,5%-ный раствор.

Кислота азотная по ГОСТ 4461—77, ч. д. а., кипяченная и раствор 1 : 3.

Калий фосфорнокислый однозамещенный по ГОСТ 4198—75 (х. ч.), высушенный над серной кислотой.

Аммоний молибденовокислый по ГОСТ 3765—78.

Аммоний ванадиевокислый мета по ГОСТ 9336—75.

Молибденованадиевый реактив, готовят следующим образом: 50 г молибденовокислого аммония взвешивают с погрешностью не более 0,01 г, растворяют в 500 см³ воды, нагретой до 50—60°C, охлаждают и фильтруют (раствор А).

1,5 г ванадиевокислого аммония взвешивают с погрешностью не более 0,01 г и растворяют в 250 см³ воды, нагретой до 50—60°C. Если ванадат при растворении желтеет, необходимо перед нагреванием добавить несколько капель аммиака. Раствор фильтруют, охлаждают и прибавляют 250 см³ раствора азотной кислоты (1 : 3) (раствор Б).

Затем раствор А вливают при помешивании в раствор Б, после чего прибавляют к раствору 350 см³ концентрированной азотной кислоты. Тщательно перемешивают. Раствор сохраняется продолжительное время.

Раствор фосфата калия, готовят следующим образом: 0,4394 г однозамещенного фосфорнокислого калия взвешивают с погрешностью не более 0,0002 г, помещают в мерную колбу вместимостью 1 дм³ и растворяют в воде.

Объем раствора доводят водой до метки. 1 см³ содержит 0,1 мг фосфора — раствор В.

Вода дистиллированная по ГОСТ 6709—72.

Фотоэлектроколориметр типа ФЭК-56 или спектрофотометр.

4.3.2. Подготовка к анализу

4.3.2.1. Построение градуировочного графика

Для построения градуировочного графика готовят серию образцовых растворов: в мерные колбы вместимостью 100 см³ при помощи бюретки вместимостью 25 см³ помещают 20, 24, 28, 32, 36, 40 мл раствора В, что соответствует 2,0; 2,4; 2,8; 3,2; 3,6; 4,0 мг фосфора.

В каждый раствор прибавляют воды приблизительно до 70 см³, 25 см³ молибденованадиевого реактива и доводят объем растворов водой до метки.

Через 20—30 мин измеряют оптическую плотность растворов на фотоколориметре ФЭК-56 со светофильтром № 4 (длина волны

440±10 нм) или на спектрофотометре при длине волны 440 нм в кюветах с толщиной поглощающего свет слоя 10 мм относительно начальной пробы приготовленной серии.

По полученным данным строят градуировочный график, откладывая по оси абсцисс массу фосфора в миллиграммах, а по оси ординат — соответствующие ей значения оптических плотностей.

4.3.3. Проведение анализа

0,4—0,6 г пятисернистого фосфора взвешивают с погрешностью не более 0,0002 г, быстро вносят в сухую коническую колбу вместимостью 500 см³, закрывают часовым стеклом, легким встряхиванием распределяют навеску равномерно по дну колбы.

Навеску заливают свежеприготовленной смесью, состоящей из 100 см³ раствора перекиси водорода и 50 см³ раствора аммиака. Колбу встряхивают и оставляют в покое на 3 ч. Затем содержимое колбы кипятят в течение 10—15 мин, после чего приливают 30 см³ концентрированной соляной кислоты и вновь кипятят в течение 20—25 мин. Раствор охлаждают, переносят в мерную колбу вместимостью 250 см³, доводят объем раствора до метки водой, фильтруют, отбрасывая первую порцию фильтрата. (раствор Г). Одновременно готовят холостую пробу. 5—7 см³ раствора Г помещают в мерную колбу вместимостью 100 см³, доводят объем раствора водой приблизительно до 70 см³, прибавляют 25 см³ молибденово-ванадиевого реактива и доводят объем раствора водой до метки. Через 20—30 мин измеряют оптическую плотность анализируемого раствора по отношению к раствору сравнения, содержащему в объеме 100 см³ аликвотную часть холостой пробы, равную аликвотной части испытуемой пробы, 20 см³ раствора В и 25 см³ молибденово-ванадиевого реактива.

Холостая проба готовится одновременно с испытуемой пробой и содержит все реактивы в том же количестве, что и для разложения испытуемой пробы.

По полученному значению оптической плотности находят массу фосфора в аликвотной части раствора.

4.3.2.1, 4.3.3. (Измененная редакция, Изм. № 1).

4.3.4. Обработка результатов

Массовую долю фосфора (X) в процентах вычисляют по формуле

$$X = \frac{m_1 \cdot 250 \cdot 100}{v \cdot m \cdot 1000},$$

где m_1 — масса фосфора, найденная по градуировочному графику, мг;

v — аликвотная часть раствора, взятая на колориметрирование, см³;

m — масса навески, г.

За результат анализа принимают среднее арифметическое двух параллельных определений, допускаемые расхождения между которыми не должны превышать 0,3%.

4.4а. Определение массовой доли фосфора фосфоромолибдатным методом

4.4а.1. Метод основан на осаждении в кислой среде фосфоромолибдата аммония, отделении его фильтрованием и взвешивании.

4.4а.2. Реактивы, растворы

Аммоний азотнокислый по ГОСТ 22867—77, 2%-ный раствор.

Аммоний молибденовокислый по ГОСТ 3765—78.

Аммоний сернокислый по ГОСТ 3769—78.

Уксусная кислота по ГОСТ 2603—79.

Вода-дистиллированная по ГОСТ 6709—72.

Кислота азотная по ГОСТ 4461—77.

Кислота серная по ГОСТ 4204—77.

Спирт этиловый ректификованный по ГОСТ 18300—72.

Эфир этиловый по ГОСТ 8981—78.

Смесь азотной и серной кислот; готовят следующим образом: 30 см³ серной кислоты осторожно при постоянном помешивании приливают к 1000 см³ азотной кислоты.

Молибденовая жидкость; готовят следующим образом: 100 г аммония сернокислого взвешивают с погрешностью не более 0,001 г, помещают в мерную колбу вместимостью 1000 см³ и растворяют в 900 см³ азотной кислоты плотностью 1,36 г/см³. После полного растворения объем раствора в колбе доводят до метки водой, затем 300 г аммония молибденовокислого взвешивают с погрешностью не более 0,001 г, растворяют в 700 см³ кипящей воды. После охлаждения раствор переносят в мерную колбу вместимостью 1000 см³ и доводят объем раствора до метки водой.

Полученный раствор сернокислого аммония переносят в склянку вместимостью 2000 см³ и приливают тонкой струей при постоянном перемешивании раствор молибденовокислого аммония. Раствор отстаивают не менее двух суток, после чего фильтруют через плотный фильтр.

4.4а.3. Проведение анализа

15 см³ раствора Г, приготовленного по п. 4.3.3, переносят в стакан вместимостью 200 см³ и прибавляют 30 см³ смеси азотной и серной кислот. Раствор нагревают до кипения и мерным цилиндром прибавляют 50 см³ молибденовой жидкости. Накрывают стакан часовым стеклом и оставляют в покое на 3—5 мин. Далее содержимое стакана перемешивают стеклянной палочкой и дают осесть образовавшемуся осадку в течение 2 ч. Отфильтровывают осадок при помощи водоструйного насоса через тигель—фильтр ТФ ПОР 100, предварительно высушенный и взвешенный с пог-

решностью не более 0,0002 г. Промывают осадок декантацией раствором азотнокислого аммония, после чего переносят количественно на фильтр. Стенки стакана смывают спиртом. Далее промывают осадок на фильтре один раз спиртом и два раза ацетоном или этиловым эфиром.

По окончании промывания через осадок пропускают воздух в течение 2—3 мин и высушивают тигель с осадком в сушильном шкафу при температуре 45—50°C до постоянной массы. Охлаждение тигля с осадком проводят в эксикаторе без осушителя.

4.4а.4. *Обработка результатов*

Массовую долю фосфора в процентах (X') вычисляют по формуле

$$X' = \frac{m_1 \cdot 0,014525 \cdot 250 \cdot 100}{m \cdot 15},$$

где m_1 — масса осадка, г;

m — масса навески, г;

0,014525 — коэффициент пересчета осадка фосформолибдата на фосфор.

За результат анализа принимают среднее арифметическое двух параллельных определений, допускаемые расхождения между которыми не должны превышать 0,2%.

При разногласиях в оценке массовой доли фосфора анализ проводят по методу, изложенному в п. 4.4а.

4.4а, 4.4а1—4.4а4. (Введены дополнительно, Изм. № 1).

4.4. Определение массовой доли серы

4.4.1. *Весовой метод*

4.4.1.1. *Реактивы и растворы*

Аммиак водный по ГОСТ 3760—79, 10%-ный раствор.

Кислота соляная по ГОСТ 3118—77 (ч. д. а.).

Барий хлористый по ГОСТ 4108—72, 5%-ный раствор.

Серебро азотнокислое по ГОСТ 1277—75, 1%-ный раствор.

Метиловый красный по ГОСТ 5853—51, 0,1%-ный спиртовой раствор.

Вода дистиллированная по ГОСТ 6709—72.

Беззольный фильтр «синяя лента».

(Измененная редакция, Изм. № 1).

4.4.1.2. *Проведение анализа*

25 см³ раствора Г, полученного по п. 4.3.3, помещают в стакан вместимостью 500 см³, нейтрализуют раствором аммиака в присутствии метилового красного, добавляют 5 см³ соляной кислоты, 350—400 см³ воды и нагревают почти до кипения. Затем медленно добавляют 20 см³ раствора хлористого бария, разбавленного приблизительно до 50 см³ и нагретого до кипения. Проверяют полноту осаждения сульфат-иона добавкой избытка раствора хлористого бария.

Стакан с раствором закрывают часовым стеклом и оставляют в покое на 1—2 ч на водяной бане.

Выпавший осадок фильтруют через плотный беззольный фильтр и промывают его горячей водой до отсутствия в промывных водах хлор-иона (проба раствором азотнокислого серебра). Фильтр с осадком помещают в предварительно доведенный до постоянной массы и взвешенный с погрешностью не более 0,0002 г тигель, после чего осадок высушивают, обугливают фильтр и затем тигель с осадком прокаливают в муфельной печи при температуре 700—800°C до постоянной массы, охлаждают в эксикаторе и взвешивают с погрешностью не более 0,0002 г.

4.4.1.3. Обработка результатов

Массовую долю серы в процентах (X_1) вычисляют по формуле

$$X_1 = \frac{m_1 \cdot 0,1373 \cdot 250 \cdot 100}{m \cdot 25},$$

где m_1 — масса прокаленного осадка, г;
0,1373 — коэффициент пересчета BaSO_4 на S;
 m — масса навески, г.

За результат анализа принимают среднее арифметическое двух параллельных определений, допускаемые расхождения между которыми не должны превышать 0,3%.

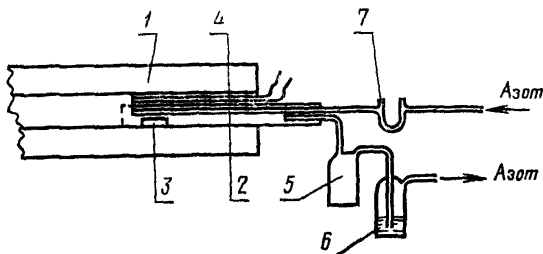
(Измененная редакция, Изм. № 1).

4.4.2, 4.4.2.1—4.4.2.4. (Исключены, Изм. № 1).

4.5. Определение массовой доли остатка после сублимации

4.5.1. Подготовка к анализу

Установку для определения остатка после сублимации собирают в соответствии с черт. 1.



1—трубочная печь; 2—кварцевая пробирка; 3—фарфоровая лодочка; 4—термолара; 5—буферная емкость; 6—склянка с 10%-ным раствором гидроксида натрия; 7—U-образная трубка с ангидроном или P_2O_5

Черт. 1

4.5.2. Проведение анализа

Включают трубчатую печь Т 40/600 или аналогичную ей. Систему продувают в течение 10—15 мин 2—3 дм³ азота.

Фарфоровую лодочку размером 82×12×9 мм доводят до постоянной массы при температуре 500—520°C и взвешивают с погрешностью не более 0,0002 г. В бюксе быстро берут 1—1,5 г продукта и взвешивают с погрешностью не более 0,0002 г.

Переносят продукт из бюксы в лодочку и взвешивают пустую бюксу с той же погрешностью. Лодочку с продуктом помещают в предварительно очищенную кварцевую пробирку длиной 200—250 мм, диаметром 18—22 мм, закрывают ее, продувают в течение 5 мин азотом и, прекратив подачу азота, устанавливают пробирку в печь, предварительно нагретую до 500—520°C. Пятисернистый фосфор в течение 20 мин отгоняется и конденсируется в холодильной зоне.

Через 20 мин пробирку вынимают из печи, включают ток азота. После охлаждения лодочку осторожно (щипцами) извлекают из кварцевой пробирки, помещают в эксикатор и взвешивают с погрешностью не более 0,0002 г.

4.5.3. Обработка результатов

Массовую долю остатка после сублимации (X_3) в процентах вычисляют по формуле

$$X_3 = \frac{(m_3 - m) 100}{m_1 - m_2},$$

где m — масса фарфоровой лодочки, г;

m_1 — масса бюксы с продуктом, г;

m_2 — масса бюксы без продукта, г;

m_3 — масса лодочки с остатком после сублимации, г.

За результат анализа принимают среднее арифметическое двух параллельных определений, допускаемые расхождения между которыми не должны превышать 0,04%.

Примечание. Очистку кварцевой пробирки от пятисернистого фосфора, осевшего в верхней ее части, производят сначала механически, затем с помощью тряпки, смоченной щелочным раствором; очищенную поверхность протирают спиртом. При образовании на стенках пробирки черных сажистых колец ее обжигают на воздухе при температуре 800—900°C.

4.6. Определение температуры плавления

4.6.1. Применяемые приборы и материалы

Электроплитка или газовая горелка.

Термометр ртутный стеклянный лабораторный по ГОСТ 9177—74 со шкалой до 300°C с ценой деления не более 0,5°C.

Пробирка стеклянная диаметром около 30 мм, высотой 1000 мм.

Капилляр стеклянный диаметром около 1 мм, высотой 30—50 мм, запаянный с одного конца, и несколько большего диаметра с открытого конца.

Масло вакуумное бесцветное или парафин для лабораторных целей.

Газ инертный (CO_2).

4.6.2. Подготовка к анализу

Установку для определения температуры плавления собирают в соответствии с черт. 2.

4.6.3. Проведение анализа

В пробирку заливают до половины высоты вакуумное масло. Для заполнения капилляра открытый конец его погружают в измельченный продукт, затем переворачивают капилляр и постукиванием добиваются, чтобы порошок смешался в нижней части капилляра. Повторяя операцию несколько раз, заполняют капилляр так, чтобы высота столбика вещества была не менее 4—5 мм.

Перед опусканием в прибор для определения температуры плавления капилляр вытирают и прикрепляют тонкой металлической проволокой к термометру; нижний конец капилляра и резервуар термометра должны находиться на одном уровне.

Продувают установку инертным газом, например, углекислым газом.

Пламя горелки или спираль плитки должны находиться на расстоянии 2—3 см от пробирки. Пробирку закрывают со всех сторон асбестом для равномерности нагрева, оставляя щель для наблюдения.

Температура плавления соответствует температуре, при которой продукт полностью расплавится.

За результат анализа принимают среднее арифметическое двух параллельных определений, допускаемые расхождения между которыми не должны превышать 1°C .

4.7. Определение массовой доли железа

4.7.1. Реактивы, растворы и приборы

Кислота серная по ГОСТ 4204—77 (ч. д. а.).

Кислота соляная по ГОСТ 3118—77 (ч. д. а.), раствор 1 : 3.

Аммиак водный по ГОСТ 3760—79, 25%-ный раствор.

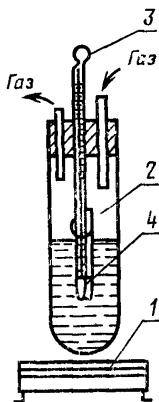
Квасцы железоаммонийные по ГОСТ 4205—77.

α -динитрофенол, индикатор.

Гидроксиламин солянокислый по ГОСТ 5456—79, 10%-ный свежеприготовленный раствор.

о-фенантролин, 0,25%-ный раствор в 0,1 н. растворе соляной кислоты.

Раствор буферный ацетатный с рН 3,6 по ГОСТ 4919.2—77.



1—электроплитка; 2—стеклянная пробирка; 3—термометр; 4—капилляр

Черт. 2

Раствор железа; готовят следующим образом: 8,6350 г железо-аммонийных квасцов взвешивают с погрешностью не более 0,0002 г и растворяют в мерной колбе вместимостью 1 дм³ в воде с 5 см³ серной кислоты. Объем раствора в колбе доводят водой до метки и перемешивают. В 1 см³ полученного раствора содержится 1 мг железа. Разбавлением полученного раствора в 1000 раз 0,01 н. раствором серной кислоты получают раствор с содержанием в 1 см³ 1,0 мкг железа — раствор А.

Фотозлектроколориметр типа ФЭК-56.

4.7.2. Построение градуировочного графика

Для построения градуировочного графика готовят серию образцовых растворов: в мерные колбы вместимостью 50 см³ вносят 2,5; 5,0; 7,5; 10,0; 12,5; 15,0 см³ раствора А, что соответствует 2,5; 5,0; 7,5; 10,0; 12,5; 15,0 мкг железа, доводят объем растворов водой приблизительно до 20 см³, добавляют 2 капли α -динитрофенола, нейтрализуют аммиаком по каплям до желтой окраски.

Далее раствором соляной кислоты добиваются обесцвечивания раствора от одной капли кислоты.

Добавляют 2 см³ гидроксилamina, 5 см³ о-фенантролина, 15 см³ буферного раствора с рН 3,6, доводят до метки водой, перемешивают и через 30 мин измеряют оптическую плотность растворов на фотоколориметре ФЭК-56 со светофильтром № 5 (длина волны — 490—520 нм) в кювете с толщиной поглощающего свет слоя 50 мм, применяя для сравнения раствор, не содержащий железа, со всеми реактивами и приготовленный одновременно с образцовыми растворами.

По полученным данным строят градуировочный график, откладывая по оси абсцисс массу железа в микрограммах, по оси ординат — соответствующие ей значения оптических плотностей.

4.7.3. Проведение анализа

Аликвотную часть 50—100 см³ раствора Г, полученного по п. 4.3.3, помещают в термостойкий стакан и осторожно упаривают до объема 5—7 см³.

Раствор охлаждают и переносят количественно в мерную колбу вместимостью 50 см³, следя, чтобы общий объем был не более 20 см³.

Далее поступают как при построении градуировочного графика. Массу железа в аликвотной части находят по градуировочному графику.

4.7.4. Обработка результатов

Массовую долю железа (X_4) в процентах вычисляют по формуле

$$X_4 = \frac{m_1 \cdot 250 \cdot 100}{m \cdot v \cdot 10^6},$$

где m_1 — масса железа, найденная по градуировочному графику, мкг;

v — аликвотная часть основного раствора, взятая на определение, см³;

m — масса навески, г.

За результат анализа принимают среднее арифметическое двух параллельных определений, допускаемые расхождения между которыми не должны превышать 0,001 %.

4.8. Проба со спиртами

4.8.1. Определение выхода диэтилдитиофосфорной кислоты

4.8.1.1. Реактивы, растворы и аппарата

Ксилол каменноугольный по ГОСТ 9949—76.

Спирт этиловый абсолютный.

Натрия гидроксид по ГОСТ 4328—77, растворы 0,5 н и 100 г/дм³.

Метиловый красный по ГОСТ 5853—51.

Бромкрезоловый зеленый, индикатор.

Смешанный индикатор готовят по ГОСТ 4919.1—77 перед употреблением смешением одного объема раствора бромкрезолового зеленого и четырех объемов раствора метилового красного.

Воронка фильтрующая по ГОСТ 25336—82 типа ВФ ПОР16 или ПОР40.

Установка для синтеза диэтилдитиофосфорной кислоты (черт. 3).

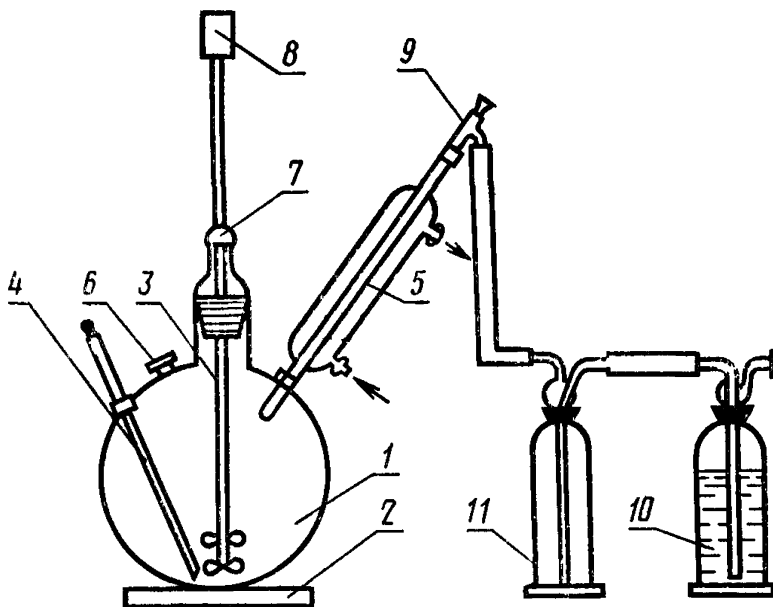
4.8.1.2. Проведение анализа

В четырехгорлую реакционную колбу помещают 50 см³ ксилола и через широкую стеклянную воронку засыпают при перемешивании 27,75 г анализируемого пентасернистого фосфора, взвешенного с погрешностью не более 0,01 г. Свободное отверстие закрывают пробкой. Содержимое реакционной колбы нагревают до 65°C на водяной бане. После достижения указанной температуры водяную баню убирают из-под колбы и через капельную воронку осторожно прибавляют в колбу 32 см³ этилового спирта, следя за тем, чтобы реакция не проходила слишком бурно.

По достижении в реакционной смеси температуры 70°C продолжают добавлять спирт, поддерживая эту температуру, без чрезмерного вспенивания реакционной массы.

После подачи всего спирта закрывают свободное отверстие колбы пробкой, устанавливают колбу на водяную баню и поддерживают температуру реагирующей массы 68—70°C в течение 2 ч, постоянно осторожно перемешивая электрической мешалкой с регулируемой скоростью.

Через 2 ч мешалку выключают, реакционную массу охлаждающую и фильтруют под вакуумом водоструйного насоса через воронку со стеклянным пористым фильтром ВФ ПОР16 или ПОР40 в



1—реакционная колба; 2—регулируемая электроплитка с водяной баней; 3—электрическая мешалка со шлифом; 4—термометр; 5—обратный холодильник; 6—отверстие дозировки исходных продуктов; 7—резиновое уплотнительное кольцо; 8—электромотор; 9—аллонж, соединяющий холодильник с поглотительной системой; 10—поглотительная склянка Дрекслея, заполненная раствором гидроокиси натрия концентрацией 100 г/л; 11—буферная емкость (пустая склянка Дрекслея)

Черт. 3

колбу Бунзена. Содержимое колбы Бунзена количественно переносят в мерную колбу вместимостью 100 см³, доводят объем раствора этиловым спиртом до метки и перемешивают.

Аликвотную часть раствора 2 см³ помещают в коническую колбу вместимостью 250 см³. В другую такую же колбу вливают 50 см³ этилового спирта, добавляют 10—12 капель свежеприготовленного смешанного индикатора и титруют 0,5 н. раствором гидроокиси натрия до изменения окраски раствора из красной в зеленую.

Нейтрализованный спирт приливают в колбу с аликвотной частью анализируемого раствора, осторожно перемешивают до полного растворения и немедленно титруют до аналогичного перехода окраски из красной в зеленую.

4.8.1.3. Обработка результатов

Выход диэтилдитиофосфорной кислоты (X_5) в процентах вычисляют по формуле

$$X_5 = \frac{V \cdot 0,093 \cdot 100 \cdot 100}{46,5V_1},$$

где V — объем точно 0,5 н. раствора гидроокиси натрия, израсходованный на титрование аликвотной части полученного раствора, см³;

0,093 — масса диэтилдитиофосфорной кислоты, соответствующая 1 см³ 0,5 н. раствора гидроокиси натрия, г;

46,5 — масса диэтилдитиофосфорной кислоты, соответствующая по стехиометрии массе навески, г;

V_1 — аликвотная часть титруемого раствора, см³.

За результат анализа принимают среднее арифметическое двух параллельных определений, допускаемые расхождения между которыми не должны превышать 0,6%.

4.8.2. Определение выхода диизобутилдитиофосфорной кислоты

4.8.2.1. Реактивы, растворы и аппаратура

Спирт изобутиловый по ГОСТ 6016—77, перегнанный.

Спирт этиловый ректифицированный технический по ГОСТ 18300—72, перегнанный.

Натрия гидроокись по ГОСТ 4328—77, 0,1 н. раствор.

Метиловый красный по ГОСТ 5853—51.

Бромкрезоловый зеленый, индикатор.

Смешанный индикатор готовят по ГОСТ 4919.1—77 смешением перед употреблением одного объема раствора бромкрезолового зеленого и четырех объемов раствора метилового красного.

Установка для синтеза диизобутилдитиофосфорной кислоты (черт. 3).

Воронка фильтрующая по ГОСТ 25336—82, типа ВФ ПОР16 или ПОР40.

4.8.2.2. Проведение анализа

Четырехгорлую колбу взвешивают вместе с мешалкой и пробками для герметичного закрывания шлифованных отверстий, служащих для приспособления обратного холодильника и термометра, с погрешностью не более 0,01 г.

В колбу вносят около 67 г пятисернистого фосфора, закрывают пробками и снова взвешивают с той же погрешностью.

По разности масс определяют массу навески пятисернистого фосфора.

Колбу с пятисернистым фосфором укрепляют на штативе и собирают установку в соответствии с черт. 3.

167 см³ изобутилового спирта постепенно смешивают с пятисернистым фосфором при постоянном перемешивании мешалкой. Температура реакционной смеси не должна быть выше 80°C.

После подачи всего спирта устанавливают колбу на водяную баню с температурой около 80°C и выдерживают при этой температуре при постоянном перемешивании в течение 2 ч.

После окончания реакции пятисернистого фосфора со спиртом (однородный раствор при визуальном наблюдении при выключенной мешалке), колбу охлаждают до комнатной температуры, от-

соединяют холодильник и термометр, закрывают герметично пробками и взвешивают с погрешностью не более 0,01 г. По разнице масс определяют общую массу полученной кислоты в изобутиловом спирте (реакционного продукта).

При неполном растворении навески продукта в спирте реакционный продукт фильтруют через воронку со стеклянным пористым фильтром ВФ ПОР16 или ПОР40 в колбу Бунзена. Массу нерастворимого остатка вычитают из массы реакционного продукта.

Около 0,5 г полученного продукта взвешивают с погрешностью не более 0,0002 г, растворяют в 50 см³ нейтрального этилового спирта, добавляют 10—12 капель свежеприготовленного смешанного индикатора и титруют раствором гидроокиси натрия до изменения окраски раствора из красной в зеленую.

4.8.2.3. Обработка результатов

Выход диизобутилдитиофосфорной кислоты (X_6) в процентах вычисляют по формуле

$$X_6 = \frac{VN \cdot 444,495 \cdot m_1 \cdot 100}{1000 \cdot 4 \cdot m \cdot m_2},$$

где V — объем точно 0,1 н. раствора гидроокиси натрия, израсходованный на титрование, см³;

N — нормальность гидроокиси натрия;

444,495 — молекулярная масса пятисернистого фосфора, г;

m — масса навески, г;

m_1 — масса реакционного продукта, г;

m_2 — масса навески реакционного продукта, взятой на титрование, г.

За результат анализа принимают среднее арифметическое двух параллельных определений, допустимые расхождения между которыми не должны превышать 0,6%.

4.9. Определение ситового состава

4.9.1. Оборудование

Прибор для рассева — решетный классификатор типа РКФ — или любой аналогичный прибор с амплитудой колебания вибростенда 1,5—2,5 см и частотой колебания 13—17 Гц.

Сетка № 014К по ГОСТ 3584—73.

Полотно решетное № 30 с круглыми отверстиями размером 3,0 мм по ГОСТ 214—77, тип 1.

Весы технические типа ВЛТК-500 или любые другие с погрешностью взвешивания не более 0,1 г.

4.9.2. Проведение анализа

Продукт просеивают только в вытяжном шкафу.

Устанавливают в приборе решетное полотно с размером отверстия 3,0 мм наверху и сетку с размером ячеек в свету 0,14 мм внизу.

Взвешивают 100 г пятисернистого фосфора с погрешностью не более 0,1 г, высыпаяют продукт на верхнее решетное полотно и проводят рассев в течение 3 мин.

Масса остатка на сетке с размером ячеек в свету 0,14 мм соответствует фракции 3,0—0,14 мм.

Масса остатка на поддоне соответствует фракции менее 0,14 мм.

Взвешивание фракций производится с погрешностью не более 0,1 г.

4.9.3. Обработка результатов

Массовую долю фракции размером 3,0—0,14 мм или менее 0,14 мм в процентах (X_7) вычисляют по формуле

$$X_7 = \frac{m_1 \cdot 100}{m},$$

где m — масса навески пробы, г;

m_1 — масса фракции, г.

За результат испытания принимают среднее арифметическое двух параллельных определений, допускаемые расхождения между которыми не должны превышать 0,5%.

При отсутствии прибора допускается ручное рассеивание пробы.

При ручном рассеивании пробу также помещают на решетное полотно, установленное над сеткой. Сито берут одной рукой, наклонив к горизонтальной плоскости на 10—20°, и ударяют другой рукой примерно 120 раз в минуту. Около четырех раз в минуту сито располагают горизонтально и сильно ударяют по обечайке рукой. Время отсева составляет 5 мин.

4.9—4.9.3. (Измененная редакция, Изм. № 1).

5. УПАКОВКА, МАРКИРОВКА, ТРАНСПОРТИРОВАНИЕ И ХРАНЕНИЕ

5.1. Пятисернистый фосфор упаковывают в металлические барабаны по ГОСТ 5044—79 вместимостью 100 дм³, тип I, исполнения Б из листового кровельного железа и в алюминиевые контейнеры, специально предназначенные для транспортирования пятисернистого фосфора.

5.2. Транспортная маркировка — по ГОСТ 14192—77 с нанесением манипуляционного знака «Герметичная упаковка», предупредительной надписи «Не бросать», знаков опасности по ГОСТ 19433—81, класс 4, подкласс 4.1 и класс 6, подкласс 6.1, шифр группы 4132, а также следующих дополнительных данных:

наименования предприятия-изготовителя и его товарного знака;
наименования продукта, сорта, помола;

обозначения настоящего стандарта.

(Измененная редакция, Изм. № 1).

5.3. (Исключен, Изм. № 1).

5.4. Пятисернистый фосфор, упакованный в барабаны, транспортируют транспортом любого вида в крытых транспортных средствах в соответствии с правилами перевозки опасных грузов, действующими на транспорте данного вида.

Перевозка упакованного пятисернистого фосфора по железной дороге производится только повагонными отправками.

Погрузка барабанов в вагоны производится ярусами. Между ярусами барабанов должны быть проложены деревянные настилы.

Перевозка грузов пакетами массой не более 1,0 т должна производиться по ГОСТ 21929—76 с учетом максимального использования грузоподъемности вагона. Перевозка пятисернистого фосфора в специальных контейнерах производится на открытом подвижном составе с соблюдением правил перевозки опасных грузов и в соответствии с техническими условиями погрузки и крепления грузов.

(Измененная редакция, Изм. № 1).

5.5. Пятисернистый фосфор хранят в проветриваемых складских помещениях, которые должны быть оборудованы средствами пожаротушения (песок, асбестовое одеяло и др.).

Срок хранения пятисернистого фосфора не ограничен.

Редактор *Н. П. Шукина*
Технический редактор *Э. В. Митяй*
Корректор *В. А. Ряукайте*

Сдано в наб. 06.11.84 Подп. в печ. 13.03.85 1,25 п. л. 1,25 усл. кр.-отт. 1,15 уч.-изд. л.
Тираж 8000 Цена 5 коп.

Ордена «Знак Почета» Издательство стандартов, 123840, Москва, ГСП,
Новопресненский пер., д. 3.
Вильнюсская типография Издательства стандартов, ул. Миндауго, 12/14. Зак. 5207

Л. ХИМИЧЕСКИЕ ПРОДУКТЫ И РЕЗИНОАСБЕСТОВЫЕ ИЗДЕЛИЯ

Группа Л14

Изменение № 2 ГОСТ 7200—78 Фосфор пентасернистый технический. Технические условия

Постановлением Государственного комитета СССР по стандартам от 20.12.86 № 4186 срок введения установлен

с 01.06.87

Вводная часть. Второй абзац изложить в новой редакции: «Показатели технического уровня, установленные настоящим стандартом, предусмотрены для высшей и первой категорий качества».

Пункт 1.2 исключить.

Пункт 1.3. Таблицу изложить в новой редакции:

Наименование показателя	Норма	
	Высшая категория качества	Первая категория качества
	Высший сорт ОКП 21 5313 0120	1-й сорт ОКП 21 5313 0130
1. Внешний вид	Чешуированный или измельченный продукт, имеющий цвет: желтый от желтого до желтовато-зеленоватого	
2. Массовая доля фосфора, %	27,6—28,0	27,3—28,3
3. Массовая доля серы, %	71,7—72,3	71,5—72,5

(Продолжение см. с. 314)

(Продолжение изменения к ГОСТ 7200—78)

Продолжение

Наименование показателя	Норма	
	Высшая категория качества	Первая категория качества
	Высший сорт ОКП 21 5313 0120	1-й сорт ОКП 21 5313 0130
4. Температура плавления, °С, не ниже	276	273
5. Массовая доля остатка после сублимации, %, не более	0,25	0,25
6. Массовая доля железа, %, не более	0,004	0,008
7. Проба со спиртами:		
выход диэтилдитиофосфорной кислоты, %, не менее	85	85
выход диизобутилдитиофосфорной кислоты, %, не менее	95	93
8. Ситовой состав, массовая доля фракции:		
крупного помола (1-К):		
более 5 мм, %, не более		20
менее 0,16 мм, %, не более		2
среднего помола (1-С):		
0,14—3 мм, %, не менее	90	60
менее 0,14 мм, %, не более	5	30
мелкого помола (1-М):		
менее 0,14 мм, %, не менее	90	90

(Продолжение см. с. 315)

Пункт 4.2. Исключить слова: «по цвету растертой пробы используемой для химического анализа».

Пункты 4.3.1, 4.8.1.2, 4.8.2.2. Заменить слова: «с погрешностью не более 0,01 г» на «и результат взвешивания в граммах записывают с точностью до второго десятичного знака».

Пункты 4.3.1, 4.3.3, 4.4а.3, 4.4.1.2, 4.5.2, 4.7.1, 4.8.2.2. Заменить слова: «с погрешностью не более 0,0002 г» на «и результат взвешивания в граммах записывают с точностью до четвертого десятичного знака».

Пункты 4.3.1, 4.8.2.1 дополнить абзацем:

«Весы лабораторные общего назначения 2-го класса точности с наибольшим пределом взвешивания 200 г и весы общего назначения 4-го класса точности с наибольшим пределом взвешивания 500 г по ГОСТ 24104—80».

Пункт 4.3.4. Поledний абзац изложить в новой редакции:

«За результат анализа принимают среднее арифметическое результатов двух параллельных определений, расхождение между которыми не превышает допускаемого расхождения, равного 0,2 %. Пределы допускаемой суммарной погрешности результата анализа $\pm 0,1\%$ при доверительной вероятности $P=0,95$ ».

Пункт 4.4а.2. Наименование изложить в новой редакции:

«4.4а.2. Реактивы, растворы и приборы»;

заменить слова: «с погрешностью не более 0,001 г» на «и результат взвешивания в граммах записывают с точностью до третьего десятичного знака»; дополнить абзацем: «Весы лабораторные общего назначения по ГОСТ 24104—80 2-го класса точности с наибольшим пределом взвешивания 200 г».

Пункт 4.4а.3. Заменить обозначение: ТФ ПОР 10С на ТФ ПОР 16.

Пункт 4.4а.4. Предпоследний абзац изложить в новой редакции: «Пределы допускаемой суммарной погрешности результата анализа $\pm 0,03\%$ при доверительной вероятности $P=0,95$ ».

Пункт 4.4.1.1. Наименование изложить в новой редакции:

«4.4.1.1. Реактивы, растворы, приборы»; исключить ссылку: «по ГОСТ 5853—51»;

дополнить абзацем: «Весы лабораторные общего назначения по ГОСТ 24104—80 2-го класса точности с наибольшим пределом взвешивания 200 г».

Пункт 4.4.1.3. Последний абзац изложить в новой редакции: «За результат анализа принимают среднее арифметическое результатов двух параллельных определений, расхождение между которыми не превышает допускаемого расхождения, равного 0,2 %. Пределы допускаемой суммарной погрешности результата анализа $\pm 0,1\%$ при доверительной вероятности $P=0,95$ ».

Раздел 4 дополнить пунктом — 4.5а:

«4.5а. Приборы

Весы лабораторные общего назначения по ГОСТ 24104—80 2-го класса точности с наибольшим пределом взвешивания 200 г».

Пункт 4.7.1. Седьмой абзац. Заменить слова: «в 0,1 н. растворе соляной кислоты» на «в растворе с $(\text{HCl})=0,1$ моль/дм³ (0,1 н. раствор)»;

дополнить абзацем: «Весы лабораторные общего назначения по ГОСТ 24104—80 2-го класса точности с наибольшим пределом взвешивания 200 г».

Пункт 4.7.4. Последний абзац изложить в новой редакции: «Пределы допускаемой суммарной погрешности результата анализа $\pm 0,0004\%$ при доверительной вероятности $P=0,95$ ».

Пункт 4.8.1.1. Третий абзац изложить в новой редакции:

«Натрия гидроокись по ГОСТ 4328—77, растворы с $(\text{NaOH})=0,5$ моль/дм³ (0,5 н. раствор) и 100 г/дм³»;

дополнить абзацем: «Весы лабораторные общего назначения по ГОСТ 24104—80 4-го класса точности с наибольшим пределом взвешивания 500 г»;

исключить ссылку: «по ГОСТ 5853—51».

Пункт 4.8.1.3. Формула. Экспликация. Заменить слова: «0,5 н. раствора гидроокиси натрия» на «с $(\text{NaOH})=0,5$ моль/дм³ раствора» (2 раза);

последний абзац изложить в новой редакции:

«За результат анализа принимают среднее арифметическое результатов двух параллельных определений, расхождение между которыми не превышает допускаемого расхождения, равного 0,6 %, при доверительной вероятности $P=0,95$ ».

Пункт 4.8.2.1. Третий абзац изложить в новой редакции: «Натрия гидроокись по ГОСТ 4328—77, раствор $c(\text{NaOH})=0,1$ моль/дм³ (0,1 н, раствор)»; исключить ссылку: «по ГОСТ 5853—51».

Пункт 4.8.2.3. Формулу, первый и второй абзацы экспликации изложить в новой редакции:

$$X_6 = \frac{V \cdot M \cdot 444,495 \cdot m_1 \cdot 100}{1000 \cdot 4 \cdot m \cdot m_2}$$

где V — объем точно $c(\text{NaOH})=0,1$ моль/дм³ раствора, израсходованный на титрование, см³;

M — молярность раствора гидроокиси натрия;

последний абзац изложить в новой редакции: «Пределы допускаемой суммарной погрешности результата анализа ± 1 % при доверительной вероятности $P=0,95$ ».

Пункт 4.9.1 после первого абзаца изложить в новой редакции:

«Сетка № 016 К и № 014 К по ГОСТ 3584—73.

Полотно решетное № 50 и 30 с круглыми отверстиями размером 5,0 и 3,0 мм по ГОСТ 214—83 типа 1.

Весы технические типа ВЛТК-500 или весы лабораторные общего назначения по ГОСТ 24104—80 4-го класса точности с наибольшим пределом взвешивания 500 г».

Пункт 4.9.2. Второй абзац изложить в новой редакции: «В приборе устанавливают решетное полотно с размером отверстия 5,0 или 3,0 мм и сетку с размером ячеек в свету 0,16 или 0,14 мм»;

четвертый, пятый абзацы исключить.

Пункт 4.9.3. Первый абзац, формулу и экспликацию изложить в новой редакции: «Массовую долю каждой фракции (X_7) в процентах вычисляют по формуле

$$X_7 = \frac{m_1 \cdot 100}{m} ,$$

где m_1 — масса определяемой фракции, г;

m — масса навески пробы, г».

второй абзац исключить.

(ИУС № 3 1987 г.)

Группа Л14

Изменение № 3 ГОСТ 7200—78 Фосфор пентасернистый технический. Технические условия

Утверждено и введено в действие Постановлением Государственного комитета СССР по стандартам от 21.09.87 № 3574

Дата введения 01.01.88

Пункт 5.1. Заменить слова: «тип I, исполнения Б» на «тип IB или тип IIB при обязательном герметичном исполнении».

(ИУС № 12 1987 г.)

Изменение № 4 ГОСТ 7200—78 Фосфор пятияксернистый техникеский. Техникеские условия

Утверждено и введено в действие Постановлением Комитета стандартизации и метрологии СССР от 13.02.92 № 149

Дата введения 01.01.93

Вводная часть. Второй абзац исключить; дополнить абзацем: «Требования настоящего стандарта являются обязательными».

Пункт 1.3. Таблица. Исключить слова: «Высшая категория качества», «Первая категория качества»;

графу «Наименование показателя» дополнить показателем — 1а: «1а. Цветное число фосфора пятияксернистого, ед. ЦНТ»;

графу «Норма» («Высший сорт» и «1-й сорт») для показателя «Цветное число фосфора пятияксернистого» дополнить словами: «Не нормируется»;

графу «Высший сорт» для показателя «Ситовой состав» фракции крупного помола (1-К): более 5 мм» дополнить значением: 20, а «менее 0,16 мм» дополнить значением — 2;

показатель «Ситовой состав». Исключить слова: «мелкого помола (1-М): менее 0,14 мм, %, не менее» с нормами;

(Продолжение см. с. 152)

таблицу дополнить примечанием: «Примечание Показатель «цветное число фосфора пятисернистого» не нормируется до 01.01.94. Определение обязательно для набора статистических данных».

Раздел 4 дополнить пунктом — 4.2а (после п. 4.2): «4.2а. Определение цветного числа пятисернистого фосфора

4.2а.1. Метод заключается в растворении пробы пятисернистого фосфора в растворе гидроокиси натрия и определении его цветного числа сравнением с цветными стеклянными светофильтрами.

4.2а.2. *Реактивы, растворы, аппаратура*

Натрия гидроокись по ГОСТ 4328—77, х. ч., раствор с массовой долей 20%, готовят 1000 см³ по ГОСТ 4517—87. Для отделения раствора от осадка его фильтруют через фильтрующую воронку ВФ ПОР 40—100 в колбу с тубусом (Бунзена).

Вода дистиллированная по ГОСТ 6709—72.

Стаканы химические по ГОСТ 25336—82 вместимостью 100 см³.

Цилиндры измерительные по ГОСТ 1770—74 вместимостью 50 см³.

Колба с тубусом (Бунзена) по ГОСТ 25336—82.

Воронка фильтрующая типа ВФ ПОР 40—100 по ГОСТ 25336—82.

Термометр по ГОСТ 28498—90 со шкалой до 100 °С.

Водяная баня.

(Продолжение см. с. 153)

Весы лабораторные общего назначения по ГОСТ 24104—88 4-го класса точности с наибольшим пределом взвешивания 500 г.

Калориметр марки ЦНТ, состоящий из источника света, 16 цветных стеклянных светофильтров, устройства для пробирки, оптической системы и объектива.

4.2а3. Проведение анализа

В химический стакан вместимостью 100 см³ помещают 2 г анализируемого пятисернистого фосфора, взвешенного с точностью до второго десятичного знака. Навеску пятисернистого фосфора растворяют в 50 см³ раствора гидроокиси натрия. В случае получения мутного раствора его подогревают до 80 °С на водяной бане в течение 10 мин. Раствор отстаивают до полного выделения пузырьков газа (при этом раствор становится прозрачным). Охлажденный раствор пятисернистого фосфора переливают в кювету для полного колориметрирования. В другую кювету наливают растворитель — раствор гидроокиси натрия. Цвет определяют на колориметре ЦНТ путем сравнения цвета окрашенного раствора со стандартными стеклами. Выбирают светофильтр, цвет которого наиболее соответствует цвету анализируемой пробы.

4.2а4. Обработка результатов

Цвет раствора пятисернистого фосфора выражают в единицах ЦНТ, соответствующих номеру цветного стеклянного светофильтра.

Если раствор имеет промежуточный цвет двух светофильтров, то за результат анализа принимают цвет по светофильтру с более интенсивной окраской.

За результат анализа принимают среднее арифметическое результатов трех параллельных определений, допускаемое расхождение между которыми не должно превышать 0,5 ед. ЦНТ».

Пункт 4.3.1. Первый абзац. Заменить слова: «10 %-ный свежеприготовленный раствор» на «свежеприготовленный раствор с массовой долей 10 %»;

второй абзац. Заменить слова: «5 %-ный свежеприготовленный раствор» на «свежеприготовленный раствор с массовой долей 5 %»;

третий абзац. Заменить слова: «0,5 %-ный раствор» на «раствор с массовой долей 0,5 %».

(Продолжение см. с. 154)

(Продолжение изменения к ГОСТ 7200—78)

Пункты 4.3.1, 4.8.2.1, 4.4а.2, 4.4.1.1, 4.7.1, 4.8.1.1, 4.9.1. Заменить ссылку: ГОСТ 24104—80 на ГОСТ 24104—88.

Пункт 4.4а.2. Первый абзац. Заменить слова: «2 %-ный раствор» на «раствор с массовой долей 2 %»;

восьмой абзац. Заменить ссылку: ГОСТ 18300—72 на ГОСТ 18300—87.

Пункт 4.4.1.1. Первый абзац. Заменить слова: «10 %-ный раствор» на «раствор с массовой долей 10 %»;

третий абзац. Заменить слова: «5 %-ный раствор» на «раствор с массовой долей 5 %»;

четвертый абзац. Заменить слова: «1 %-ный раствор» на «раствор с массовой долей 1 %»;

пятый абзац. Заменить слова: «0,1 %-ный спиртовой раствор» на «спиртовой раствор с массовой долей 0,1 %».

Пункт 4.6.1. Заменить ссылку: ГОСТ 9177—74 на ГОСТ 28498—90. —

Пункт 4.7.1. Третий абзац. Заменить слова: «25 %-ный раствор» на «раствор с массовой долей 25 %»;

четвертый абзац изложить в новой редакции: «Аммоний железо (III) сульфат (1:1:2) 12-водный (квасцы железоаммонийные) по ТУ 6—09—5359—88»;

шестой абзац. Заменить слова: «10 %-ный раствор» на «раствор с массовой долей 10 %»;

седьмой абзац. Заменить слова: «0,25 %-ный раствор» на «раствор с массовой долей 0,25 %».

Пункт 4.8.2.1. Заменить ссылку: ГОСТ 18300—72 на ГОСТ 18300—87.

Пункт 4.9.1. Заменить ссылку: ГОСТ 3584—73 на ГОСТ 6613—86; исключить слова: «ГОСТ 214—83, тип 1».

Пункт 5.2. Заменить ссылку: ГОСТ 19433—81 на ГОСТ 19433—88.

Пункт 5.4. Четвертый абзац. Заменить слова: «по ГОСТ 21929—76» на «в соответствии с правилами перевозки опасных грузов, действующими на транспорте данного вида».

(ИУС № 5 1992 г.)