

ГОСУДАРСТВЕННЫЕ СТАНДАРТЫ

КОФЕ, ЧАЙ

Издание официальное

Москва
ИПК ИЗДАТЕЛЬСТВО СТАНДАРТОВ
2001

ОТ ИЗДАТЕЛЬСТВА

Сборник «Кофе, чай» содержит стандарты, утвержденные до 1 января 2001 г. В стандарты внесены все изменения, принятые до указанного срока.

Текущая информация о вновь утвержденных и пересмотренных стандартах, а также о принятых к ним изменениях публикуется в выпускаемом ежемесячно информационном указателе «Государственные стандарты».

КОФЕ НАТУРАЛЬНЫЙ ЖАРЕННЫЙ

Общие технические условия

Издание официальное

Предисловие

1 РАЗРАБОТАН Межгосударственным техническим комитетом по стандартизации МТК152 и Научно-исследовательским институтом пищевконцентратной промышленности и специальной пищевой технологии (НИИПП и СПТ)

ВНЕСЕН Госстандартом России

2 ПРИНЯТ Межгосударственным Советом по стандартизации, метрологии и сертификации (протокол № 12 от 21 ноября 1997 г.)

За принятие проголосовали:

Наименование государства	Наименование национального органа по стандартизации
Азербайджанская Республика	Азгосстандарт
Республика Армения	Армгосстандарт
Республика Беларусь	Госстандарт Республики Беларусь
Грузия	Грузстандарт
Республика Казахстан	Госстандарт Республики Казахстан
Кыргызская Республика	Кыргызстандарт
Республика Молдова	Молдовастандарт
Российская Федерация	Госстандарт России
Республика Таджикистан	Таджикгосстандарт
Туркменистан	Главгосинспекция «Туркменстандартлары»
Украина	Госстандарт Украины

3 Приложение Б настоящего стандарта представляет собой аутентичный текст международного стандарта ИСО 4052—83 «Кофе. Определение содержания кофеина (эталонный метод)»

4 Постановлением Государственного комитета Российской Федерации по стандартизации, метрологии и сертификации от 17 марта 1998 г. № 55 межгосударственный стандарт ГОСТ 6805—97 введен в действие в качестве государственного стандарта Российской Федерации с 1 января 1999 г.

5 ВЗАМЕН ГОСТ 6805—88

6 ПЕРЕИЗДАНИЕ

Настоящий стандарт не может быть полностью или частично воспроизведен, тиражирован и распространен в качестве официального издания на территории Российской Федерации без разрешения Госстандарта России

Содержание

1 Область применения	1
2 Нормативные ссылки	1
3 Технические требования	2
3.2 Характеристики	2
3.3 Требования к сырью	5
3.4 Упаковка	5
3.5 Маркировка	6
4 Правила приемки	6
5 Методы анализа	7
6 Транспортирование и хранение	11
Приложение А Коды ОКП	12
Приложение Б ИСО 4052—83 Кофе. Определение содержания кофеина (эталонный метод)	12
Приложение В Библиография	16

КОФЕ НАТУРАЛЬНЫЙ ЖАРЕННЫЙ**Общие технические условия**

Natural roasted coffee.
General specifications

Дата введения 1999—01—01

1 Область применения

Настоящий стандарт распространяется на натуральный жареный кофе в зернах и молотый без добавления или с добавлением обжаренного размолотого цикория, предназначенный для приготовления горячего напитка кофе, а также для реализации в торговой сети, системе общественного питания, промышленной переработки и других целей.

Обязательные требования к качеству продукции, обеспечивающие ее безопасность для жизни и здоровья населения, изложены в 3.2.12 (в части показателей: «массовая доля металлических примесей», «посторонние примеси и вредители»), 3.2.13, 3.5.2.

Стандарт пригоден для целей сертификации.

Коды ОКП указаны в приложении А.

2 Нормативные ссылки

В настоящем стандарте использованы ссылки на следующие стандарты:

- ГОСТ 1341—97 Пергамент растительный. Технические условия
ГОСТ 1760—86 Подпергамент. Технические условия
ГОСТ 1770—74 Посуда мерная лабораторная стеклянная. Цилиндры, мензурки, колбы, пробирки. Общие технические условия
ГОСТ 2226—88 (ИСО 6590-1—83, ИСО 7023—83) Мешки бумажные. Технические условия
ГОСТ 2228—81 Бумага мешочная. Технические условия
ГОСТ 2874—82* Вода питьевая. Гигиенические требования и контроль за качеством
ГОСТ 3118—77 Кислота соляная. Технические условия
ГОСТ 6656—76 Бумага писчая потребительских форматов. Технические условия
ГОСТ 6709—72 Вода дистиллированная. Технические условия
ГОСТ 7933—89 Картон для потребительской тары. Общие технические условия
ГОСТ 9147—80 Посуда и оборудование лабораторные фарфоровые. Технические условия
ГОСТ 10131—93 Ящики из древесины и древесных материалов для продукции пищевых отраслей промышленности, сельского хозяйства и спичек. Технические условия
ГОСТ 10354—82 Пленка полиэтиленовая. Технические условия
ГОСТ 10929—76 Водорода пероксид. Технические условия
ГОСТ 12026—76 Бумага фильтровальная лабораторная. Технические условия
ГОСТ 12120—82 Банки металлические и комбинированные. Технические условия
ГОСТ 12302—83 Пакеты из полимерных и комбинированных материалов. Общие технические условия
ГОСТ 12303—80 Пачки из картона, бумаги и комбинированных материалов. Общие технические условия

* На территории Российской Федерации действует ГОСТ Р 51232—98.

ГОСТ 13511—91 Ящики из гофрированного картона для пищевых продуктов, спичек, табака и моющих средств. Технические условия

ГОСТ 13512—91 Ящики из гофрированного картона для кондитерских изделий. Технические условия

ГОСТ 13516—86 Ящики из гофрированного картона для консервов, пресервов и пищевых жидкостей. Технические условия

ГОСТ 14919—83 Электроплиты, электроплитки и жарочные электрошкафы бытовые. Общие технические условия

ГОСТ 15113.0—77 Концентраты пищевые. Правила приемки, отбор и подготовка проб

ГОСТ 15113.1—77 Концентраты пищевые. Методы определения качества упаковки, массы нетто, объемной массы, массовой доли отдельных компонентов, размера отдельных видов продукта и крупности помола

ГОСТ 15113.2—77 Концентраты пищевые. Методы определения примесей и зараженности вредителями хлебных запасов

ГОСТ 15113.4—77 Концентраты пищевые. Методы определения влаги

ГОСТ 15113.8—77 Концентраты пищевые. Методы определения золы

ГОСТ 19360—74 Мешки-вкладыши пленочные. Общие технические условия

ГОСТ 20015—88 Хлороформ. Технические условия

ГОСТ 24104—88 Весы лабораторные общего назначения и образцовые. Общие технические условия

ГОСТ 24363—80 Калия гидроокись. Технические условия

ГОСТ 24370—80 Пакеты из бумаги и комбинированных материалов. Общие технические условия

ГОСТ 24508—80 Концентраты пищевые. Упаковка, маркировка, транспортирование и хранение

ГОСТ 25336—82 Посуда и оборудование лабораторные стеклянные. Типы, основные параметры и размеры

ГОСТ 26927—86 Сырье и продукты пищевые. Метод определения ртути

ГОСТ 26929—94 Сырье и продукты пищевые. Подготовка проб. Минерализация для определения содержания токсичных элементов

ГОСТ 26930—86 Сырье и продукты пищевые. Метод определения мышьяка

ГОСТ 26932—86 Сырье и продукты пищевые. Методы определения свинца

ГОСТ 26933—86 Сырье и продукты пищевые. Методы определения кадмия

ГОСТ 29169—91 (ИСО 648—77) Посуда лабораторная стеклянная. Пипетки с одной отметкой

ГОСТ 30090—93 Мешки и мешочные ткани. Общие технические условия

3 Технические требования

3.1 Натуральный жареный кофе должен вырабатываться в соответствии с требованиями настоящего стандарта по технологической инструкции и рецептурам с соблюдением санитарных норм и правил, утвержденных в установленном порядке.

3.2 Характеристики

3.2.1 В зависимости от ботанических видов, торговых наименований и качества применяемого сырья натуральный жареный кофе вырабатывают:

- в зернах высшего и первого сортов;
- молотый высшего, первого и второго сортов;
- молотый кофе «по-турецки» высшего сорта;
- молотый кофе с цикорием высшего, первого и второго сортов.

3.2.2 Натуральный жареный кофе в зернах высшего сорта вырабатывают из натуральных кофейных зерен высшего сорта ботанического вида Арабика (*Coffea Arabica Linney*) одного из торговых наименований зеленого кофе: Индийский Плантейшн, Колумбийский, Мексиканский, Никарагуанский, Перуанский, Эфиопский и других, равноценных им.

3.2.3 Натуральный жареный кофе в зернах первого сорта вырабатывают из натуральных кофейных зерен первого сорта ботанических видов Арабика (*Coffea Arabica Linney*) или Робуста (*Coffea Canephora Pierre*) одного из торговых наименований зеленого кофе: Бразильский Сантос, Вьетнамский Арабика, Индийский Арабика Черри, Индийский Робуста Черри и других, равноценных им.

3.2.4 Натуральный жареный молотый кофе высшего сорта вырабатывают из натуральных кофейных зерен высшего сорта ботанического вида Арабика (*Coffea Arabica Linney*) одного из торговых наименований зеленого кофе: Индийский Плантейшн, Колумбийский, Мексиканский, Никарагуанский, Перуанский, Эфиопский и других, равноценных им, или их смеси.

3.2.5 Натуральный жареный молотый кофе первого сорта вырабатывают из натуральных кофейных зерен первого сорта ботанических видов Арабика (*Coffea Arabica Linney*) или Робуста (*Coffea Canephora Pierre*) одного из торговых наименований зеленого кофе: Бразильский Сантос, Вьетнамский Арабика, Индийский Арабика Черри, Индийский Робуста Черри и других, равноценных им, или их смеси.

3.2.6 Натуральный жареный молотый кофе второго сорта вырабатывают из натуральных кофейных зерен второго сорта ботанического вида Робуста (*Coffea Canephora Pierre*) одного из торговых наименований зеленого кофе: Ангольский, Вьетнамский, Мадагаскарский, Индийский, Индонезийский, Лаосский, Танзанийский и других, равноценных им, или их смеси.

3.2.7 Натуральный жареный молотый кофе «по-турецки» вырабатывают из натуральных кофейных зерен высшего сорта ботанического вида Арабика (*Coffea Arabica Linney*) одного из торговых наименований зеленого кофе: Индийский Плантейшн, Колумбийский, Мексиканский, Никарагуанский, Перуанский, Эфиопский и других, равноценных им, или их смеси.

3.2.8 Натуральный жареный молотый кофе с цикорием высшего сорта вырабатывают из натурального жареного кофе молотого высшего сорта — не менее 60 %, натурального жареного молотого кофе первого сорта — не более 20 % и цикория не более 20 %.

3.2.9 Натуральный жареный молотый кофе с цикорием первого сорта вырабатывают из натурального жареного молотого кофе первого сорта — не менее 80 % и цикория — не более 20 %.

3.2.10 Натуральный жареный молотый кофе с цикорием второго сорта вырабатывают из натурального жареного молотого кофе второго сорта — не менее 80 % и цикория — не более 20 %.

3.2.11 По органолептическим показателям натуральный жареный кофе должен соответствовать требованиям, указанным в таблице 1.

Т а б л и ц а 1

Сорт	Характеристика кофе				Метод анализа
	в зернах	молотого	молотого с цикорием	молотого «по-турецки»	
	Внешний вид				
Высший	Равномерно обжаренные зерна коричневого цвета, с матовой или блестящей поверхностью, со светлой бороздой посередине и остатками оболочки кофейных зерен	Порошок коричневого цвета с включением оболочки кофейных зерен			По 5.5
Первый	Обжаренные зерна коричневого цвета с различными оттенками, с матовой или блестящей поверхностью и остатками оболочки кофейных зерен	Порошок коричневого цвета с включением оболочки кофейных зерен		—	
Второй	—	Порошок темно-коричневого цвета с включением оболочки кофейных зерен		—	
	Вкус и аромат				
Высший	Вкус приятный с различными оттенками (кисловатый, горько-вяжущий и др.)	Вкус приятный с различными оттенками (кисловатый, горько-вяжущий и др.) и привкусом цикория	Вкус приятный с различными оттенками (кисловатый, горько-вяжущий и др.)		По 5.5
	Аромат тонкий и ярко выраженный	Аромат ярко выраженный с запахом жареного цикория	Аромат тонкий и ярко выраженный		
Не допускаются посторонние привкус и запах					

Окончание таблицы 1

Сорт	Характеристика кофе				Метод анализа
	в зернах	молотого	молотого с цикорием	молотого «по-турецки»	
Первый	Хорошо выраженный вкус, слабо выраженный аромат		Хорошо выраженный вкус с привкусом цикория, слабо выраженный аромат	—	По 5.5
Второй	—	Вкус горьковато-вяжущий, настоек крепкий. Аромат слабо выражен	Вкус горьковато-кислый, вяжущий с привкусом цикория. Аромат слабо выражен	—	
<p>Не допускаются посторонние привкус и запах</p> <p>Не допускаются посторонние привкус и запах</p>					
<p>Примечание — В натуральном жареном кофе в зернах допускается наличие ломаных зерен и обломков зерна — не более 8 %. В данный показатель не входят пыльные зерна — кофейное зерно без внутренней части.</p> <p>Ломаное зерно — часть кофейного зерна, равная или больше половины целого зерна.</p> <p>Обломок зерна — часть кофейного зерна меньше половины целого зерна.</p>					

3.2.12 По физико-химическим показателям натуральный жареный кофе должен соответствовать нормам, указанным в таблице 2.

Таблица 2

Наименование показателя	Норма для кофе		Метод анализа
	в зернах, молотого, молотого «по-турецки»	молотого с цикорием	
Массовая доля влаги, %, не более:			По ГОСТ 15113.4
при выпуске с производства	4,0	4,0	
в течение срока хранения	7,0	7,0	
Массовая доля золы, %, не более	5,0	5,5	По ГОСТ 15113.8
Массовая доля золы, нерастворимой в соляной кислоте, %, не более	0,2	0,3	По ГОСТ 15113.8
Массовая доля экстрактивных веществ, %	20—30	30—40	По 5.6
Массовая доля кофеина, %, не менее	0,7	0,6	По 5.7, 5.8
Крупность помола:			По 5.9
для кофе молотого и молотого с цикорием:			
массовая доля кофе, проходящего через сито из провололочной тканой сетки № 095, %, не менее	90,0	90,0	
для кофе «по-турецки»:			
массовая доля кофе, проходящего через сито из провололочной тканой сетки № 095, %, не менее	98,5	—	
Массовая доля металлических примесей (частиц не более 0,3 мм в наибольшем линейном измерении), %, не более	$5 \cdot 10^{-4}$	$5 \cdot 10^{-4}$	По ГОСТ 15113.2
Посторонние примеси и вредители	Не допускаются		По ГОСТ 15113.2

3.2.13 Содержание токсичных элементов, афлатоксина В₁ и пестицидов в натуральном жареном кофе не должно превышать допустимые уровни, установленные органами Госсанэпиднадзора* [1].

* На территории Российской Федерации действуют Сан ПиН 2.3.2.560—96.

3.3 Требования к сырью

3.3.1 Для изготовления натурального жареного кофе применяют зеленый кофе и цикорий сушеный или жареный по нормативным документам или техническим условиям контракта на поставку импортного сырья.

3.4 Упаковка

3.4.1 Упаковывание натурального жареного кофе — по ГОСТ 24508 с дополнениями по 3.4.2—3.4.3.

3.4.2 Упаковывание в потребительскую тару

3.4.2.1 Натуральный жареный кофе для розничной торговли упаковывают в:

- пачки по ГОСТ 12303 из картона марки А по ГОСТ 7933 или из картона хром-эрзац для складных коробок с внутренним полимерным покрытием из термосвариваемых материалов;
- пачки по ГОСТ 12303 из картона типа хром-эрзац толщиной 0,32—0,60 мм с внутренним полимерным покрытием из термосвариваемых материалов;
- пакеты по ГОСТ 24370 из бумаги массой 1 м² не менее 90 г с полимерным покрытием;
- пакеты по ГОСТ 24370 из комбинированных термосвариваемых материалов на основе алюминиевой фольги или металлизированной пленки;
- пакеты по ГОСТ 24370 из термосвариваемых пленочных материалов;
- банки металлические и комбинированные по ГОСТ 12120;
- банки металлические сборные цилиндрические, банки стеклянные, банки из полимерных материалов по нормативным документам, а также разрешенные органами Госсанэпиднадзора к применению в пищевой промышленности.

3.4.2.2 Допускается упаковывание натурального жареного кофе в зернах в пакеты по ГОСТ 12302 из полиэтиленовой пленки по ГОСТ 10354.

3.4.2.3 Натуральный жареный кофе для предприятий общественного питания, по заказам потребителя и для промышленной переработки упаковывают в:

- пакеты по ГОСТ 12302 из полиэтиленовой пленки по ГОСТ 10354;
- пакеты по ГОСТ 24370 из бумаги мешочной по ГОСТ 2228 с внутренним пакетом из пергамента по ГОСТ 1341 или подпергамента по ГОСТ 1760;
- мешки-бумажные четырехслойные по ГОСТ 2226;
- мешки-вкладыши пленочные по ГОСТ 19360 (полиэтиленовые) с последующим обязательным упаковыванием в транспортную тару.

3.4.2.4 Допускается по согласованию с заказчиком использовать другие виды тары, разрешенные органами Госсанэпиднадзора к применению в пищевой промышленности и позволяющие сохранить качество натурального жареного кофе в течение срока годности.

3.4.2.5 Допускается пакеты по ГОСТ 24370 с натуральным жареным кофе комплектовать и укладывать в пачки по ГОСТ 12303 из картона марки А или типа хром-эрзац, или других марок.

3.4.2.6 Масса нетто натурального жареного кофе должна соответствовать указанной в маркировке потребительской тары.

Допускаемые отклонения массы нетто отдельных упаковочных единиц потребительской тары в сторону уменьшения не должны превышать значений, указанных в таблице 3. Отклонение массы нетто в сторону увеличения не ограничивается.

Т а б л и ц а 3

Масса нетто упаковочных единиц потребительской тары, г	Допускаемые минусовые отклонения, %
До 10 включ.	6,0
Св. 10 » 50 »	4,0
» 50 » 100 »	3,0
» 100 » 250 »	2,0
» 250 » 1000 »	1,0
» 1000 » 25000 »	0,2

3.4.3 Упаковывание в транспортную тару

3.4.3.1 Фасованный натуральный жареный кофе упаковывают в транспортную тару:

- ящики из гофрированного картона по ГОСТ 13511, ГОСТ 13512, ГОСТ 13516 массой нетто до 20 кг;

- ящики из древесины и древесных материалов по ГОСТ 10131, ящики инвентарные массой нетто до 25—30 кг.

3.4.3.2 Фасованный натуральный жареный кофе для общественного питания, по заказам потребителей и промышленной переработки упаковывают в:

- мешки бумажные четырехслойные по ГОСТ 2226 массой нетто до 30 кг — для перевозок автомобильным транспортом; для перевозки железнодорожным транспортом применяют бумажные пяти-, шестислойные мешки или четырехслойные мешки, вложенные в мешки по ГОСТ 30090 массой нетто до 30 кг;

- мешки по ГОСТ 30090 массой нетто до 30 кг.

3.5 Маркировка

3.5.1 Маркировка потребительской и транспортной тары — по ГОСТ 24508 с дополнениями по 3.5.2—3.5.6.

3.5.2 Маркировка должна быть нанесена на потребительскую тару или на этикетку и содержать следующие данные:

- наименование, местонахождение (адрес) изготовителя, наименование страны и места происхождения;

- товарный знак;

- наименование продукта (кофе натуральный жареный в зернах или молотый, или молотый с цикорием);

- обозначение настоящего стандарта;

- состав продукта;

- сорт;

- массу нетто;

- способ приготовления;

- надпись «Срок хранения до (дата)»;

- надпись «Хранить в сухом прохладном месте»;

- информацию о сертификации.

3.5.3 Допускается на потребительскую тару или на этикетку дополнительно наносить информационные данные о содержании кофеина в продукции и ботанический вид (для натурального жареного кофе в зернах).

3.5.4 На каждую единицу транспортной тары штампом, окраской по трафарету или наклеиванием ярлыка наносят маркировку, характеризующую продукцию:

- товарный знак;

- наименование изготовителя и адрес;

- наименование продукта;

- количество пачек, пакетов или банок;

- надпись «Срок хранения до . . . (дата)»;

- обозначение настоящего стандарта;

- массу нетто упаковочной единицы;

- ботанический вид (для натурального жареного кофе в зернах);

- сорт.

3.5.5 На транспортную тару с продукцией в стеклянной и полимерной потребительской таре дополнительно наносят манипуляционный знак «Хрупкое. Осторожно».

3.5.6 Допускается на транспортную тару дополнительно наносить:

- дату изготовления.

4 Правила приемки

4.1 Правила приемки — по ГОСТ 15113.0.

4.2 Контроль за содержанием токсичных элементов и афлатоксина В₁ осуществляют в соответствии с порядком, установленным производителем продукции по согласованию с территориальными органами государственного санитарного эпидемиологического надзора.

4.3 Пестициды, в т. ч. фумиганты, контролируют согласно информации об их применении в сопроводительном документе на продукцию.

4.4 Массовую долю кофеина и золы, нерастворимой в соляной кислоте, определяют в натуральном жареном кофе, вырабатываемом из каждой контрактной партии зеленого кофе, а также при разногласиях в оценке качества продукции.

4.5 Сертификация проводится в соответствии с установленным порядком.

5 Методы анализа

5.1 Отбор проб — по ГОСТ 15113.0.

Подготовка проб для определения содержания токсичных элементов — по ГОСТ 26929.

5.2 Определение качества упаковки, массы нетто — по ГОСТ 15113.1.

5.3 Определение содержания токсичных элементов — по ГОСТ 26927, ГОСТ 26930, ГОСТ 26932, ГОСТ 26933. Определение содержания пестицидов, афлатоксина В₁ — по методам, утвержденным органами Госсанэпиднадзора.

5.4 Определение органолептических показателей — по 5.5, определение физико-химических показателей по 3.2.12; 5.6; 5.7; 5.9.

Для определения органолептических и физико-химических показателей качества кофе в зернах его предварительно размалывают до крупности помола, соответствующей молотому кофе.

5.5 Определение органолептических показателей

Метод заключается в оценке внешнего вида, цвета, аромата и вкуса, определении массовой доли ломаных зерен и обломков зерна.

5.5.1 Средства анализа и вспомогательные устройства

Весы лабораторные общего назначения по ГОСТ 24104 с наибольшим пределом взвешивания 1000 г 3-го класса точности.

Электроплитка бытовая по ГОСТ 14919 или горелка газовая.

Стаканы типов В (Н)-1(2)-250 ТХС по ГОСТ 25336.

Стакан фарфоровый вместимостью 250 см³ по ГОСТ 9147.

Бумага белая по ГОСТ 6656.

Вода питьевая по ГОСТ 2874.

Допускается применение других средств измерений, метрологические характеристики которых не хуже указанных.

5.5.2 Порядок проведения анализа

5.5.2.1 Внешний вид определяют визуально при ярком дневном свете или люминесцентном освещении в части объединенной пробы продукта, помещенной на лист белой бумаги ровным слоем.

5.5.2.2 Вкус и аромат определяют органолептически. Аромат определяют в сухом продукте и экстракте. Вкус определяют только в экстракте.

Для приготовления экстракта навеску кофе массой 10,0 г помещают в фарфоровый или стеклянный стакан, заливают 200 см³ горячей воды и доводят до кипения на плитке или газовой горелке при постоянном перемешивании. Затем стакан закрывают крышкой, снимают с огня, отстаивают, сливают с осадка и используют для проведения анализа.

5.5.2.3 Для определения массовой доли ломаных зерен и обломков зерна берут навеску кофе массой 100,0 г, помещают ровным слоем на листе белой бумаги и при ярком дневном свете или люминесцентном освещении проводят ручную разборку навески, отбирая ломаные зерна и обломки зерна, которые затем взвешивают. Результат взвешивания записывают с точностью до первого десятичного знака.

5.5.3 Правила обработки результатов анализа

Массовую долю ломаных зерен и обломков зерна X_1 , %, вычисляют по формуле

$$X_1 = \frac{m_1}{m} \cdot 100, \quad (1)$$

где m_1 — масса ломаных зерен и обломков зерна, г;

m — масса навески кофе, г.

За окончательный результат принимают среднее арифметическое результатов двух параллельных определений, допускаемое абсолютное расхождение между которыми не должно превышать 2,5 % при доверительной вероятности $P = 0,95$.

Результат вычислений округляют до первого десятичного знака.

5.6 Методы определения массовой доли экстрактивных веществ

5.6.1 Метод определения массовой доли экстрактивных веществ высушиванием

Метод основан на извлечении экстрактивных веществ из навески анализируемого кофе кипячением с водой. Массу извлеченных экстрактивных веществ после выпаривания воды определяют взвешиванием.

Метод применяется при возникновении разногласий по показателю массовой доли экстрактивных веществ.

5.6.1.1 Средства анализа и вспомогательные устройства
 Весы лабораторные общего назначения по ГОСТ 24104 с наибольшим пределом взвешивания 1000 г 3-го класса точности.

Электроплитка бытовая по ГОСТ 14919 или горелка газовая.

Шкаф сушильный электрический диапазоном нагрева от 40 до (150 ± 5) °С.

Эксикатор по ГОСТ 25336.

Стаканы типов В (Н)-1 (2)-300 ТС по ГОСТ 25336.

Воронки В-36-80ХС по ГОСТ 25336.

Пипетки 2 (3)-2-25 по ГОСТ 29169.

Колбы Кн-1 (2)-250-19/26 (34) ТС по ГОСТ 25336.

Колбы мерные 1 (2)-200-2 по ГОСТ 1770.

Чашки выпарительные 1 по ГОСТ 9147.

Часы песочные на 5 мин или секундомер механический.

Палочки стеклянные.

Бумага фильтровальная по ГОСТ 12026.

Вода дистиллированная по ГОСТ 6709.

Допускается применять другие средства измерений, метрологические характеристики которых не хуже указанных.

5.6.1.2 Порядок подготовки к проведению анализа

Навеску кофе массой 10,00 г помещают в стакан, заливают 100—150 см³ кипящей дистиллированной воды и кипятят 5 мин.

После кипячения содержимое стакана сливают через воронку в мерную колбу. Частицы кофе, приставшие к стенкам стакана, переносят в колбу при помощи дистиллированной воды и стеклянной палочки с резиновым наконечником.

Мерную колбу вместе с содержимым охлаждают до 20 °С и доливают дистиллированной водой до метки, затем содержимое колбы взбалтывают и отстаивают 2—3 мин. После отстаивания часть жидкости (75—100 см³) фильтруют дважды через складчатый фильтр в сухую колбу. Полученный экстракт используют для анализа.

5.6.1.3 Порядок проведения анализа

25 см³ экстракта переносят пипеткой в выпарительную чашку и выпаривают на водяной бане. Полученный остаток высушивают в сушильном шкафу при температуре 90—95 °С в течение 2,5 ч и после охлаждения в эксикаторе взвешивают.

Результат взвешивания записывают с точностью до второго десятичного знака.

5.6.1.4 Правила обработки результатов анализа

Массовую долю экстрактивных веществ X_2 , %, в пересчете на сухое вещество вычисляют по формуле

$$X_2 = \frac{m_2 V 100}{m V_1 (1 - 0,01 W)}, \quad (2)$$

где m_2 — масса сухого остатка, г;

V — объем экстракта в мерной колбе, см³;

W — массовая доля влаги анализируемой навески кофе, %;

V_1 — объем высушиваемого экстракта, см³;

m — масса навески кофе, г.

При постоянных значениях объема экстракта в мерной колбе (200 см³), массы навески кофе (10 г) и объема высушиваемого экстракта (25 см³) эта формула упрощается и принимает следующий вид

$$X_2 = \frac{80 m_2}{1 - 0,01 W}. \quad (3)$$

5.6.1.5 Допустимая погрешность анализа

За окончательный результат анализа принимают среднее арифметическое значение результатов двух параллельных определений, допускаемое абсолютное расхождение между которыми не должно превышать 0,7 % при доверительной вероятности $P = 0,95$.

Результат вычислений округляют до первого десятичного знака.

Расхождение между результатами определений, выполненных в двух разных лабораториях, не должно превышать 1,2 % при доверительной вероятности $P = 0,95$.

5.6.2 Метод определения массовой доли экстрактивных веществ рефрактометром

Метод основан на определении зависимости между концентрацией и показателем преломления водных растворов экстрактивных веществ.

5.6.2.1 Средства анализа и вспомогательные устройства

Рефрактометр лабораторный с пределами допускаемой погрешности показателя преломления не более $2 \cdot 10^{-4}$.

Весы лабораторные общего назначения по ГОСТ 24104 с наибольшим пределом взвешивания 1000 г 3-го класса точности.

Электроплитка бытовая по ГОСТ 14919 или горелка газовая.

Стаканы В (Н)-1 (2)-300 ТС по ГОСТ 25336.

Воронки В-36-80 ХС по ГОСТ 25336.

Колбы Кн-1 (2)-250-19/26 (34) ТС по ГОСТ 25336.

Колбы мерные 1 (2)-200-2 по ГОСТ 1770.

Палочки стеклянные.

Бумага фильтровальная по ГОСТ 12026.

Вода дистиллированная по ГОСТ 6709.

Допускается применение других средств измерений, метрологические характеристики которых не хуже указанных.

5.6.2.2 Порядок проведения анализа

1—2 капли экстракта, приготовленного по 5.6.1.2, наносят на призму рефрактометра, отмечают показатель преломления раствора по левой шкале рефрактометра и температуру, при которой проводят определение. Показатель преломления раствора определяют не менее двух раз с новыми порциями раствора и получают среднее арифметическое значение показателя преломления раствора.

Одновременно определяют показатель преломления дистиллированной воды при той же температуре. При температуре 20 °С показатель преломления дистиллированной воды равен 1,3330. Если температура, при которой проводят определения, ниже или выше 20 °С, то пользуются справочной таблицей показателей преломления дистиллированной воды в зависимости от температуры.

5.6.2.3 Правила обработки результатов

Массовую долю экстрактивных веществ X_3 , %, в пересчете на сухое вещество вычисляют по формуле

$$X_3 = K(A - B) \cdot 10^4, \quad (4)$$

где K — коэффициент пересчета показателя преломления на процентное содержание экстрактивных веществ, равный 1,15, найденный экспериментальным путем на основании параллельных определений массовой доли экстрактивных веществ рефрактометром и методом высушивания;

A — показатель преломления анализируемого экстракта при температуре определения;

B — показатель преломления дистиллированной воды при температуре определения.

5.6.2.4 Допустимая погрешность анализа

За окончательный результат анализа принимают среднее арифметическое значение результатов двух параллельных определений, допустимое абсолютное расхождение между которыми не должно превышать 0,3 % при доверительной вероятности $P = 0,95$. Результат вычислений округляют до первого десятичного знака. Расхождение между результатами определений, выполненных в двух разных лабораториях, не должно превышать 0,5 % при доверительной вероятности $P = 0,95$.

5.7 Фотометрический метод определения массовой доли кофеина

Метод основан на гидролитическом окислении кофеина в тетраметилпурпуровую кислоту (ТМПК) и последующем фотометрическом измерении интенсивности окраски ее раствора. Метод применим при содержании кофеина в растворе от 10 до 30 мкг/см³.

5.7.1 Средства анализа и вспомогательные устройства

Колориметр фотоэлектрический типа ФЭК 56 М или КФК-2 УХЛ.

Весы лабораторные общего назначения по ГОСТ 24104 с наибольшим пределом взвешивания 1000 г 2-го класса точности.

Электроплитка бытовая по ГОСТ 14919 или горелка газовая.

Баня водяная лабораторная.

Часы песочные на 1 мин или секундомер механический.

Цилиндры 1 (2)-10 (250) по ГОСТ 1770.

Стаканы В (Н)-1 (2)-150 ТХС по ГОСТ 25336.

Чашка выпарительная 1 по ГОСТ 9147.

Воронки В-36-80 ХС по ГОСТ 25336.

Воронки ВД-1 (2)-25 ХС по ГОСТ 25336.

Фильтры обеззоленные «белая» или «красная» лента диаметром 90—125 мм.

Колбы мерные 1 (2)-25 (100, 1000)-2 по ГОСТ 1770.

Пипетки 1-2-0,50, 1 (4)-2-1 (2) по ГОСТ 29169.

Кислота соляная по ГОСТ 3118, х. ч., плотностью 1190 кг/м³, раствор молярной концентрации c (НСІ) = 3 моль/дм³ (248 см³ соляной кислоты плотностью 1190 кг/м³ помещают в мерную колбу вместимостью 1000 см³, доводят объем до метки и перемешивают).

Водорода перекись по ГОСТ 10929, х. ч., раствор массовой концентрации 150 г/дм³, свеже-приготовленный разведением исходного (300 г/дм³) в соотношении 1 : 1.

Перед использованием необходимо проверить исходную концентрацию перекиси водорода по ГОСТ 10929.

Хлороформ по ГОСТ 20015, х. ч.

Калия гидроокись по ГОСТ 24363, раствор массовой концентрации 150 г/дм³.

Вода дистиллированная по ГОСТ 6709.

Допускается применение других средств измерений, метрологические характеристики которых не хуже указанных, а также реактивы, по качеству не ниже вышеуказанных.

5.7.2 Порядок подготовки к проведению анализа

Навеску массой 2,00 г помещают в стакан, заливают 100 см³ кипящей дистиллированной воды и кипятят 5 мин. Полученную суспензию охлаждают до 18—20 °С, количественно переносят в мерную колбу вместимостью 100 см³ и доливают дистиллированной водой до метки. Содержимое колбы взбалтывают и отстаивают 2—3 мин, затем фильтруют. Полученный фильтрат используют для анализа.

5.7.3 Порядок проведения анализа

В делительную воронку вместимостью 25 см³ последовательно вносят 10—15 см³ хлороформа, 2 см³ фильтрата и 0,5 см³ раствора гидроокиси калия. Закрывают воронку притертой пробкой и проводят экстракцию, осторожно многократно переворачивая содержимое воронки в течение 1 мин. После расслаивания системы нижний хлороформный слой осторожно переносят в выпарительную чашку. Хлороформ отгоняют на водяной бане досуха.

К сухому остатку, содержащему кофеин, прибавляют последовательно 1,0 см³ раствора соляной кислоты, смывая остаток на дно чашки, и 0,2 см³ раствора перекиси водорода. Содержимое чашки перемешивают вращательным движением, выдерживают 20 мин при комнатной температуре, затем нагревают на кипящей водяной бане до получения сухого окрашенного остатка ТМПК.

Для приготовления водного раствора ТМПК к сухому остатку, охлажденному до комнатной температуры, в чашку приливают 5—10 см³ дистиллированной воды и оставляют до его полного растворения. Полученный раствор пурпурного цвета количественно переносят в мерную колбу вместимостью 25 см³ и доводят объем раствора до метки.

Оптическую плотность полученного раствора определяют на колориметре, используя кюветы толщиной поглощающего свет слоя 3 см при длине волны 540 нм. Оптическая плотность исследуемого раствора не меняется в течение 20 мин.

5.7.4 Правила обработки результатов анализа

Массовую долю кофеина X_4 , %, в пересчете на сухое вещество вычисляют по формуле

$$X_4 = \frac{1,03 c V_{\phi} V}{10^6 V_3 m} \cdot \frac{100}{100 - W} \cdot 100, \quad (5)$$

где 1,03 — коэффициент, учитывающий полноту извлечения кофеина хлороформом на первом этапе экстракции;

$c = 60D$ — концентрация кофеина в фотометрируемом растворе, мкг/см³;

60 — коэффициент пропорциональной зависимости оптической плотности раствора кофеина от его концентрации в растворе,

D — оптическая плотность анализируемого раствора ТМПК;

$V_{\phi} = 25$ — объем фотометрируемого раствора ТМПК, получаемый в результате гидролитического окисления кофеина, см³;

$V = 100$ — объем раствора кофе для анализа, см³;

10^6 — коэффициент перевода 1 мкг в 1 г;

V_3 — объем раствора кофе, используемый для экстракции, см³;

m — масса навески кофе, г;

W — массовая доля влаги анализируемой навески кофе, %.

5.7.5 Допустимая погрешность анализа

За окончательный результат анализа принимают среднее арифметическое результатов двух параллельных определений, допускаемое абсолютное расхождение между которыми не должно превышать 0,1 % при доверительной вероятности $P = 0,95$.

Вычисления проводят до второго десятичного знака с последующим округлением до первого.

Расхождение между результатами определений, выполненных в двух разных лабораториях, не должно превышать 0,2 % при доверительной вероятности $P = 0,95$.

5.8 В арбитражных случаях определение массовой доли кофеина проводят в соответствии с приложением Б.

5.9 Метод определения крупности помола**5.9.1 Средства анализа и вспомогательные устройства**

Весы лабораторные общего назначения по ГОСТ 24104 с наибольшим пределом взвешивания 1000 г 3-го класса точности.

Сито из сетки проволочной тканой № 095 по [2].

Рассев лабораторный частотой вращения 160—200 об/мин.

Допускается применение других средств измерения с метрологическими характеристиками не ниже указанных в настоящем стандарте.

5.9.2 Порядок проведения анализа

На сито с глухим дном ставят сито из проволочной тканой сетки № 095, на которое насыпают навеску молотого кофе массой 100,00 г и закрывают крышкой. Сито укрепляют на платформе рассева и просеивают кофе в течение 8 мин (допускается ручное просеивание). Затем просеивание прекращают, слегка постукивают по ободу сита и продолжают просеивать в течение 2 мин. Массу кофе, прошедшего через сито, определяют взвешиванием.

5.9.3 Правила обработки результатов анализа

Массовую долю молотого кофе X_5 , %, прошедшего через сито из проволочной тканой сетки № 095, вычисляют по формуле

$$X_5 = \frac{m_3}{m} \cdot 100, \quad (6)$$

где m_3 — масса кофе, прошедшего через сито № 095, г;

m — масса навески кофе, г.

5.9.4 Допустимая погрешность анализа

За окончательный результат анализа принимают среднее арифметическое результатов двух параллельных определений, допускаемое абсолютное расхождение между которыми не должно превышать 2,5 % при доверительной вероятности $P = 0,95$.

Результат вычислений округляют до первого десятичного знака.

Расхождение между результатами определений, выполненных в двух разных лабораториях, не должно превышать 3 % при доверительной вероятности $P = 0,95$.

6 Транспортирование и хранение

6.1 Транспортирование и условия хранения — по ГОСТ 24508.

6.2 Изготовитель гарантирует соответствие качества натурального жареного кофе требованиям настоящего стандарта при соблюдении условий транспортирования и хранения.

6.3 Срок хранения натурального жареного кофе со дня изготовления должен соответствовать указанному в таблице 4.

Таблица 4

Вид упаковки	Наименование продукта			
	Кофе в зернах	Кофе молотый	Кофе молотый с цикорием	Кофе молотый «по-турецки»
Срок хранения, мес				
Мешки бумажные четырехслойные, мешки и пакеты из пленки полиэтиленовой, пакеты из бумаги мешочной с внутренним пакетом из пергамента или подпергамента, банки комбинированные	6	5	6	4

Окончание таблицы 4

Вид упаковки	Наименование продукта			
	Кофе в зернах	Кофе молотый	Кофе молотый с цикорием	Кофе молотый «по-турецки»
	Срок хранения, мес			
Пакеты из бумаги с полимерным покрытием	9	7	8	5
Пачки из картона с внутренним полимерным покрытием из термосвариваемых материалов	10	8	9	6
Пакеты из термосвариваемых пленочных материалов	12	9	10	7
Пакеты из комбинированных термосвариваемых материалов на основе алюминиевой фольги или металлизированной пленки, банки металлические, стеклянные, полимерные	18	12	12	9

ПРИЛОЖЕНИЕ А
(обязательное)

КОДЫ ОКП

Наименование продукции	Код ОКП
Кофе натуральный жареный в зернах	91 9812
Кофе натуральный жареный молотый	91 9813
Кофе натуральный жареный молотый «по-турецки»	91 9813
Кофе натуральный жареный молотый с цикорием	91 9813

ПРИЛОЖЕНИЕ Б
(обязательное)

ИСО 4052—83

Кофе. Определение содержания кофеина (эталонный метод)

Введение

Описанный метод был выбран после сравнительного изучения нескольких альтернативных подходов: он отличается широтой сферы применения, воспроизводимостью результатов, специфичностью, легкостью использования и быстротой получения результатов.

Однако этот метод весьма чувствителен к условиям его применения, поэтому существенно, чтобы приводимые здесь инструкции выполнялись во всех деталях.

Б.1 Назначение и область применения

Настоящий международный стандарт устанавливает эталонный метод определения массовой доли кофеина в кофе.

Нижний предел прослеживаемого содержания кофеина составляет 0,02 % в пересчете на сухое вещество.

Б.2 Ссылки

ГОСТ 15113.0—77 Концентраты пищевые. Правила приемки, отбор и подготовка проб

ГОСТ 15113.4—77 Концентраты пищевые. Методы определения влаги

Б.3 Сущность метода

Метод заключается в обработке кофе раствором аммиака с целью освобождения кофеина, очистке кофеина чистым диэтилоэфиром на двух колонках (первая — со щелочной средой, вторая - с кислой средой), извлечении кофеина чистым хлороформом и определении его массовой доли спектрофотометрическим методом.

Б.4 Реактивы

Все реактивы должны быть удостоверяемого аналитического качества. Применяемая вода должна быть дистиллированной или, по крайней мере, иметь соответствующую чистоту.

Б.4.1 Серная кислота. Раствор массовой концентрации 200 г/дм³ [молярной концентрации (H₂SO₄) = 2 моль/дм³].

Б.4.2 Едкий натр. Раствор массовой концентрации 80 г/дм³ [молярной концентрации (NaOH) = 2 моль/дм³].

Б.4.3 Диатомовая земля. Использование этого материала обеспечивает восстановление не менее 98 % кофеина, содержащегося в анализируемой пробе.

Примечание — Подходящим материалом является Celite 545.

Б.4.4 Аммиак. Раствор 70 г/дм³ (1 часть концентрированного раствора аммиака, $\rho_{20} \approx 0,9$ г/см³ + 2 части воды).

Б.4.5 Диэтиловый эфир чистый или повторно очищенный (Б.7.3) хроматографически и насыщенный водой.

Для повторной очистки пропустить 800 см³ диэтилового эфира через колонку, содержащую 100 г основной окиси алюминия 1-го класса активности. Повторно очищенный таким образом диэтиловый эфир до использования должен содержаться в темных бутылках.

Примечание — Вместо хроматографически повторно очищенного материала может применяться недавно дистиллированный и свободный от пероксидов диэтиловый эфир.

Б.4.6 Кофеин [1,3,7-триметил-2,6-диоксопурин (C₈H₁₀O₂N₄ · H₂O)] чистый, безводный.

Б.4.7 Хлороформ чистый или повторно очищенный (Б.7.3) хроматографически, как это описано в Б.4.5, и насыщенный водой.

Б.5 Аппаратура

Б.5.1 Хроматографические колонки (см. рисунок Б.1) длиной 250 мм, внутренним диаметром 21 мм (колонка 1) и 17 мм (колонка 2), с кранами предпочтительно из политетрафторэтилена (ПТФЭ).

Б.5.2 Спектрофотометр с точностью до 0,004 единицы поглощения в рамках используемого диапазона.

Б.5.3 Кюветы кварцевые толщиной поглощающего свет слоя 1 см.

Б.5.4 Обычное лабораторное оборудование, включая:

Б.5.4.1 Химические стаканы вместимостью 100 см³.

Б.5.4.2 Баню водяную.

Б.5.4.3 Мерные колбы с одной меткой вместимостью 50, 100 и 1000 см³.

Б.5.4.4 Пипетки вместимостью 2 и 5 см³ с одной меткой.

Б.5.4.5 Весы аналитические с погрешностью взвешивания $\pm 0,001$ г.

Б.6 Отбор проб

Отбор проб — по ГОСТ 15113.0.

Б.7 Проведение анализа

Б.7.1 Подготовка анализируемого образца

Б.7.1.1 Рассчитывают массовую долю сухого вещества в анализируемом образце после определения содержания влаги по ГОСТ 15113.4.

Б.7.1.2 1,0 г натурального жареного кофе, взвешенного с погрешностью $\pm 0,001$ г, помещают в химический стакан вместимостью 100 см³ (Б.5.4.1), добавляют 5 см³ раствора аммиака (Б.4.4) и помещают в кипящую водяную баню (Б.5.4.2) на 2 мин. После охлаждения количественно переносят в мерную колбу вместимостью 100 см³ (Б.5.4.3) и дистиллированной водой доводят объем до метки, тщательно перемешивают и оставляют до полного осаждения. С помощью пипетки (Б.5.4.4) отбирают 5 см³ полученного раствора, помещают в химический стакан вместимостью 100 см³ (Б.5.4.1), добавляют 6 г диатомовой земли (Б.4.3) и тщательно перемешивают.

Б.7.2 Определение массовой доли кофеина

Б.7.2.1 Заполнение колонок

Б.7.2.1.1 Колонка 1 (щелочная) (рисунок Б.1).

Тщательно перемешивают 3 г диатомовой земли (Б.4.3) с 2 см³ раствора едкого натра (Б.4.2) до получения однородной смеси. (Материал для заполнения колонки может быть подготовлен заранее и храниться в закрытых

емкостях. Для каждой щелочной колонки требуется 5,16 г смеси). Полученный влажный порошок переносят частями, примерно по 2 г, в хроматографическую колонку диаметром 21 мм (Б.5.1), нижняя часть которой заполнена набивкой из хлопковой ваты или стекловаты. Без особого усилия уплотняют смесь после каждого добавления материала, применяя для этого стеклянную палочку, до образования однородного и плотного слоя.

Переносят в щелочную колонку слой смеси, подготовленной по Б.7.1.2. Для исключения потерь кофеина химический стакан дважды очищают порциями диатомовой земли по 1 г и также помещают в щелочную колонку. Поверх кладут слой хлопковой ваты или стекловаты.

Б.7.2.1.2 Колонка 2 (кислотная) (рисунок Б.1)

Тщательно перемешивают 3 г диатомовой земли (Б.4.3) с 3 см³ раствора серной кислоты (Б.4.1) до получения однородной смеси.

(Материал для заполнения колонки может быть подготовлен заранее и храниться в закрытых емкостях. Для каждой кислотной колонки требуется 6,36 г смеси).

Полученный влажный порошок переносят частями, примерно по 3 г, в хроматографическую колонку диаметром 17 мм (Б.5.1), нижняя часть которой заполнена набивкой из стекловаты. Без особого усилия уплотняют смесь после каждого добавления материала, применяя для этого стеклянную палочку, до образования однородного и плотного слоя. Поверх кладут слой стекловаты.

Б.7.2.1.3 Очистка и извлечение кофеина

Установить колонки одну над другой так, чтобы жидкость из щелочной колонки прямо стекала в кислотную колонку. Пропускают постепенно 150 см³ диэтилового эфира (Б.4.5) через обе колонки.

Кран колонки 2 регулируют так, чтобы на поверхности содержимого в колонке остался тонкий слой жидкости. После этого колонку 1 убирают, а через колонку 2 пропускают еще 50 см³ диэтилового эфира. Вытекающая из колонки 2 жидкость сливается в отходы. (Использованный диэтиловый эфир может быть восстановлен путем взбалтывания его с серноокислым железом).

Избыточное количество диэтилового эфира удаляют с помощью вакуум-насоса или резиновой груши до тех пор, пока не прекратится стекание капель диэтилового эфира из колонки и выходящий из крана воздух не будет нести лишь слабый запах диэтилового эфира.

Для извлечения кофеина через колонку 2 пропускают 45—50 см³ хлороформа (Б.4.7), который собирают в мерную колбу вместимостью 50 см³ с одной меткой (Б.5.4.3) и доводят объем до метки хлороформом. Полученную смесь тщательно перемешивают.

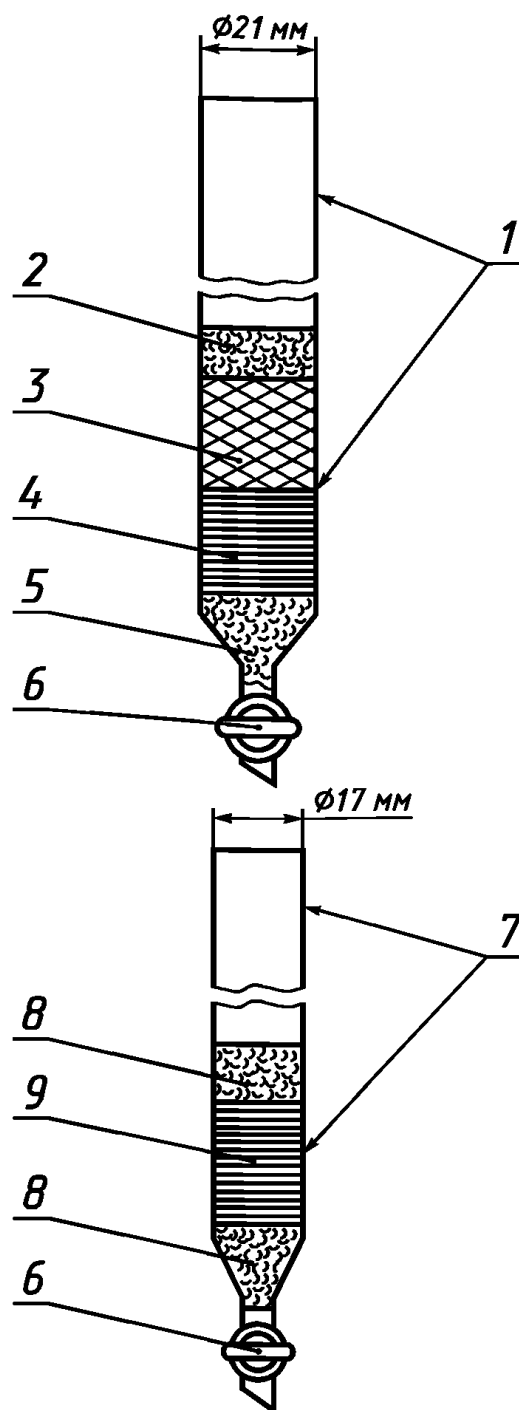
Краны колонок регулируют так, чтобы скорость жидкости (хлороформа и диэтилового эфира) не превышала 3 см³/мин и обеспечивала равномерное прохождение жидкости через все содержимое колонок.

Во избежание вдыхания паров растворов диэтилового эфира и хлороформа и возможности взрыва, их добавление должно проводиться в хорошо вентилируемом вытяжном шкафу.

Б.7.2.2 Спектрометрические измерения

Б.7.2.2.1 Спектрометрическое измерение анализируемого раствора

На спектрофотометре (Б.5.2) измеряют спектральную поглощающую способность (СПС) полученного раствора в кварцевой кювете (Б.5.3) по отношению к чистому, насыщенному водой хлороформу при длине волны максимального поглощения 276 нм и при длинах волн на 30 нм выше и ниже этого значения — для подтверждения чистоты полученного кофеина.



1 — колонка 1 (щелочная), длина 250 мм; 2 — хлопковая вата или стекловата; 3 — смесь диатомовой земли и тестового образца; 4 — 3 г диатомовой земли и 2 см³ NaOH (5,16 г); 5 — хлопковая вата или стекловата; 6 — кран, предпочтительно из политетрафторэтилена; 7 — колонка 2 (кислотная), длина 250 мм; 8 — стекловата; 9 — 3 г диатомовой земли и 3 см³ H₂SO₄ (6,36 г)

Рисунок Б.1 — Колонки для определения массовой доли кофеина

Если максимальная СПС превышает предел измерений используемого прибора, необходимо повторить измерение на разбавленном растворе кофеина в хлороформе. Проведенное разбавление необходимо учитывать при расчете массовой доли кофеина (раздел 8). Если максимальная измеренная СПС менее 0,2, следует повторить анализ, используя большую навеску анализируемого образца натурального жареного кофе.

Б.7.2.2.2 Подготовка и спектрометрическое измерение контрольного раствора

0,1 г чистого кофеина (Б.4.6), взвешенного с погрешностью $\pm 0,001$ г, помещают в мерную колбу с одной меткой вместимостью 1000 см³ (Б.5.4.3), растворяют в хлороформе и доводят до метки.

С помощью пипетки (Б.5.4.4) отбирают 5,0 см³ полученного раствора, помещают в мерную колбу с одной меткой вместимостью 50 см³ (Б.5.4.3) и доводят хлороформом до метки.

Измеряют СПС полученного раствора согласно Б.7.2.2.1. Скорректированная СПС контрольного раствора (раздел 8) должна быть около 0,4.

Б.7.3 Контрольный анализ

Контрольный анализ проводят на реактивах, используя описанную выше процедуру, но без анализируемого образца.

Перед использованием повторно очищенных реактивов (Б.4.5 и Б.4.7) следует повторить контрольный анализ для оценки их чистоты.

Б.8 Правила обработки результатов анализа

Массовую долю кофеина, %, в пересчете на сухое вещество, вычисляют по формуле

$$X = \frac{10^{10} c A_1}{A_2 m P}, \quad (\text{Б.1})$$

где c — массовая концентрация кофеина в контрольном растворе (рассчитывают по Б.7.2.2.2), г/дм³;

A_1 — скорректированная СПС очищенного экстракта:

$$A_1 = (A_1) \lambda - \frac{(A_1) \lambda - 30 \text{ нм} + (A_1) \lambda + 30 \text{ нм}}{2}, \quad (\text{Б.2})$$

λ — индекс обозначает длину волны максимальной СПС (около 276 нм);

A_2 — скорректированная СПС контрольного раствора кофеина:

$$A_2 = (A_2) \lambda - \frac{(A_2) \lambda - 30 \text{ нм} + (A_2) \lambda + 30 \text{ нм}}{2}; \quad (\text{Б.3})$$

m — масса анализируемого образца натурального жареного кофе, г;

P — массовая доля сухого вещества, % (Б.7.1.1).

Б.8.1 Допускаемая погрешность анализа

За окончательный результат анализа принимают среднее арифметическое значение результатов двух параллельных определений, допускаемые расхождения между которыми не должны превышать для натурального жареного кофе с массовой долей кофеина около 2 % — 0,10 %; с массовой долей кофеина около 1 % — 0,04 %; около 0,1 % — 0,01 % при $P = 0,95$.

Воспроизводимость результатов двух определений (проведенных в двух различных лабораториях) для натурального жареного кофе с массовой долей кофеина около 2 % — 0,32 %; с массовой долей кофеина около 1 % — 0,19 %; около 0,1 % — 0,01 %.

ПРИЛОЖЕНИЕ В
(справочное)

Библиография

- [1] № 5061—89 от 01.08.89
утв. МЗ СССР
[2] ТУ 14-4-1374—86

Медико-биологические требования и санитарные нормы качества продовольственного сырья и пищевых продуктов
Сетки тканые для мукомольной промышленности. Технические условия

МКС 67.140.20

Н56

ОКП 91 9812; 91 9813

Ключевые слова: натуральный жареный кофе, органолептические показатели, физико-химические показатели, токсичные элементы, упаковка, маркировка, транспортирование, хранение
