

**ПРИБОРЫ КОНТРОЛЬНЫЕ
ДЛЯ ТРАНСПОРТНЫХ СРЕДСТВ**

ОСНОВНЫЕ И ПРИСОЕДИНИТЕЛЬНЫЕ РАЗМЕРЫ

Издание официальное

БЗ 4—2000

ИПК ИЗДАТЕЛЬСТВО СТАНДАРТОВ
Москва

М Е Ж Г О С У Д А Р С Т В Е Н Н Ы Й С Т А Н Д А Р Т

ПРИБОРЫ КОНТРОЛЬНЫЕ ДЛЯ ТРАНСПОРТНЫХ
СРЕДСТВ

Основные и присоединительные размеры

ГОСТ
6758—76

External control for vehicles. Basic and mounting dimensions

Постановлением Государственного комитета стандартов Совета Министров СССР от 05.05.76 № 1053 дата введения установлена

01.07.77

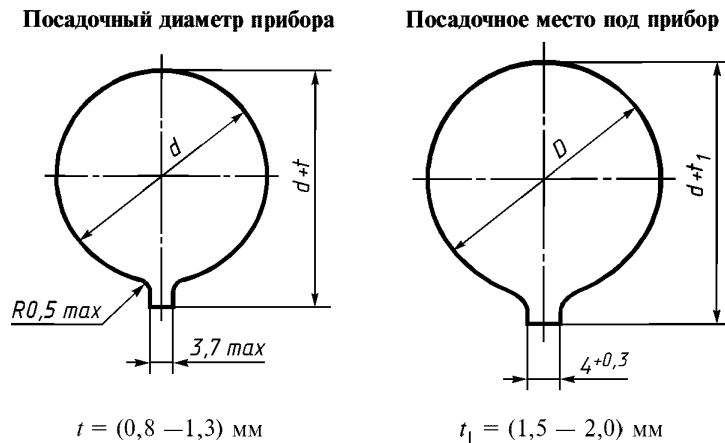
1. Настоящий стандарт распространяется на одно- и двухстрелочные приборы и комбинации приборов в цилиндрическом корпусе, предназначенные для установки на приборной панели грузовых и легковых автомобилей, автобусов, мотоциклов, тракторов, самоходных шасси, самоходных сельскохозяйственных машин базовых моделей, и устанавливает основные и присоединительные размеры приборов и их посадочных мест.

Стандарт не распространяется на:

- а) автомобильные часы;
- б) приборы, проектирование которых начато до 01.07.86, и их посадочные места.

Требования настоящего стандарта являются обязательными, кроме требований п. 4.

2. Номинальные посадочные диаметры приборов и посадочных мест должны соответствовать указанным на черт. 1 и в табл. 1.



Черт. 1

Таблица 1

Наименование приборов	Номинальный посадочный диаметр, мм	
	приборов d	посадочных мест D
Показывающие приборы указателей: уровня топлива, температуры, давления; указатели: тока аккумуляторных батарей, напряжения	52,0	52,5
	60	61

Издание официальное

Перепечатка воспрещена

★

© Издательство стандартов, 1976
© ИПК Издательство стандартов, 2002

Продолжение табл. 1

Наименование приборов	Номинальный посадочный диаметр, мм	
	приборов d	посадочных мест D
Двухстрелочные электрические показывающие приборы указателей давления	100	101
Одно- и двухстрелочные механические манометры	60 100	61 101
Спидометры	55* 60 75* 80 85 100 140	56 61 76 81 86 101 141
Тахометры	60 75** 80 85 100 140	61 76 81 86 101 141
Тахографы	140	141
Тахоспидометры, тахомотосчетчики	85 100	86 101
Комбинации указателей приборов, встроенных в цилиндрический корпус	100 140	101 141

* Только для мопедов и мотоциклов с рабочим объемом двигателя не более 200 см³.

** Только для мотоциклов с рабочим объемом двигателя не более 200 см³.

Для грузовых автомобилей номинальный посадочный диаметр спидометров, тахометров, двухстрелочных электрических показывающих приборов, указателей давления должен быть 100 мм, а для остальных приборов — 60 мм.

Примечание. Номинальный посадочный диаметр спидометров, предназначенных для установки на грузовые автомобили народнохозяйственного назначения, на которых предусмотрена возможность установки тахографов, может быть 140 мм.

Срок введения указанного требования для автомобилей:

ЗИЛ и МАЗ — 01.07.86;

КамАЗ и БелАЗ — с 01.01.88.

1, 2. **(Измененная редакция, Изм. № 1, 2, 3).**

3. Предельные отклонения посадочных диаметров — h14, посадочных мест — H13 по ГОСТ 25347.

(Измененная редакция, Изм. № 1).

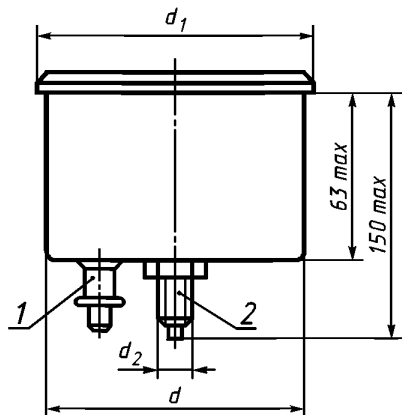
4. При применении шлицевого метода соединения (см. черт. 1) на корпусе прибора должны быть предусмотрены один или два фиксирующих выступа.

Допускаются другие методы соединения, обеспечивающие надежную фиксацию в приборной панели.

(Измененная редакция, Изм. № 3).

5. Основные и присоединительные размеры спидометров и тахометров с приводом от гибкого вала должны соответствовать указанным на черт. 2 и в табл. 2.

Допускается присоединение гибкого вала без использования резьбы.



1 — электрическое соединение (в случае применения
разъемного соединителя используется серия 6,3),
2 — штуцер для присоединения гибкого вала

Черт 2

ПРИЛОЖЕНИЕ (Исключено, Изм. № 3).

Таблица 2

Размеры, мм		
d	d_1 , не более	d_2
60	70	—
75	85	—
80	90	M16 × 1
85	95	M18 × 1,5
100	115	—
140	155	—

(Введен дополнительно, Изм. № 3).

ИНФОРМАЦИОННЫЕ ДАННЫЕ

- РАЗРАБОТАН И ВНЕСЕН Министерством автомобильного и сельскохозяйственного машиностроения СССР
 - УТВЕРЖДЕН И ВВЕДЕН В ДЕЙСТВИЕ Постановлением Государственного комитета стандартов Совета Министров СССР от 05.05.76 № 1053
 - ВЗАМЕН ГОСТ 6758—67
 - ССЫЛОЧНЫЕ НОРМАТИВНО-ТЕХНИЧЕСКИЕ ДОКУМЕНТЫ
- | Обозначение НТД, на который дана ссылка | Номер пункта |
|---|--------------|
| ГОСТ 25347—82 | 3 |
- Ограничение срока действия снято Постановлением Госстандарта СССР № 1237 от 10.07.91
 - ИЗДАНИЕ (июнь 2002 г.) с Изменениями № 1, 2, 3, утвержденными в феврале 1983 г., июле 1986 г., январе 1992 г. (ИУС 6—83, 7—86, 11—91)

Редактор *В Н Копысов*
Технический редактор *В Н Прусакова*
Корректор *В С Черная*
Компьютерная верстка *Л А Круговой*

Изд лиц № 02354 от 14 07 2000

Сдано в набор 18 07 2002

Подписано в печать 22 08 2002

Усл печ л 0,47

Уч -изд л 0,40 Тираж 000 экз С 7102 Зак 696

ИПК Издательство стандартов, 107076 Москва, Колодезный пер , 14
http //www standards ru e-mail info@standards ru

Набрано в Издательстве на ПЭВМ

Филиал ИПК Издательство стандартов — тип «Московский печатник», 103062 Москва, Лялин пер , 6
Плр № 080102