

ГОСТ 6563—75

МЕЖГОСУДАРСТВЕННЫЙ СТАНДАРТ

**ИЗДЕЛИЯ ТЕХНИЧЕСКИЕ
ИЗ БЛАГОРОДНЫХ МЕТАЛЛОВ
И СПЛАВОВ**

ТЕХНИЧЕСКИЕ УСЛОВИЯ

Издание официальное



Москва
Стандартинформ
2009

ИЗДЕЛИЯ ТЕХНИЧЕСКИЕ ИЗ БЛАГОРОДНЫХ
МЕТАЛЛОВ И СПЛАВОВГОСТ
6563—75

Технические условия

Technical articles made of noble metals and their alloys.
SpecificationsМКС 77.150.99
ОКП 19 9500

Дата введения 01.01.77

Настоящий стандарт распространяется на технические изделия из благородных металлов и сплавов, в том числе лабораторную посуду и принадлежности, применяемые в различных отраслях промышленности и науки.

(Измененная редакция, Изм. № 3).

1. ТИПЫ И ОСНОВНЫЕ РАЗМЕРЫ

1.1. Технические изделия по форме, размерам и предельным отклонениям должны соответствовать указанным на черт. 1—93 и в табл. 1—52.

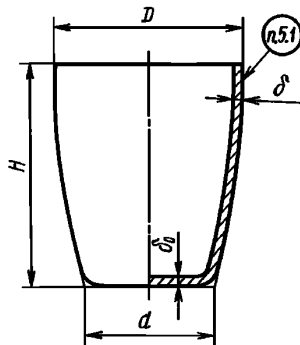
Неуказанные предельные отклонения размеров должны быть $\pm \frac{IT16}{2}$.

А. ПОСУДА ЛАБОРАТОРНАЯ

Таблица 1

Тигли высокие из платины

Изделие № 100



Черт. 1

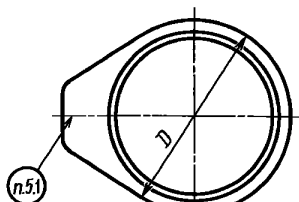
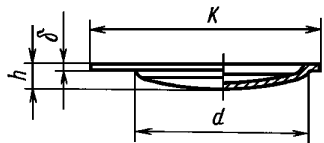
Номер изделий	Вместимость, см ³	D	d	H	δ ₀	δ	Масса, г
100—1	4	18	12	20	0,22 ± 0,02	0,14 ± 0,03	3,4
100—2	6	20	13	25	0,24 ± 0,02	0,15 ± 0,03	5,4
100—3	9	24	16	26	0,27 ± 0,02	0,17 ± 0,03	8,0
100—4	12	26	18	30	0,28 ± 0,02	0,19 ± 0,04	10,5
100—5	15	28	19	33	0,30 ± 0,02	0,21 ± 0,04	13,0
100—6	18	30	20	36	0,35 ± 0,03	0,24 ± 0,05	18,0
100—7	25	32	21	40	0,37 ± 0,03	0,26 ± 0,05	24,0
100—8	32	35	24	42	0,40 ± 0,03	0,28 ± 0,05	26,4
100—9	40	38	26	45	0,45 ± 0,03	0,31 ± 0,05	36,0
100—10	54	42	28	50	0,45 ± 0,03	0,31 ± 0,05	44,0
100—11	90	50	33	60	0,60 ± 0,03	0,52 ± 0,08	95,0
100—12	145	60	40	70	0,75 ± 0,03	0,63 ± 0,10	170,0
100—13	310	72	50	100	1,0 ± 0,03	0,78 ± 0,10	365,0

Примечание. По требованию потребителя тигли № 100—1—100—8 могут изготавливать из сплавов марок ПЛИ-5 или ПЛРД-7, а также из платины с утолщенной стенкой, равной $1,5\delta$, и дном, равным $1,5\delta_0$.

С. 2 ГОСТ 6563—75

Крышки к тиглям высоким
из платины

Изделие № 101



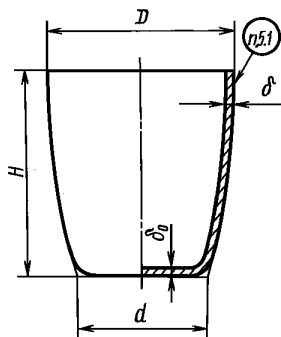
Черт. 2

Таблица 2

Номер изделий	<i>D</i>	<i>d</i>	<i>h</i>	<i>K</i>	δ (пред. откл. $\pm 0,02$)	Масса, г
	мм					
101—1	22	17	2	25	0,15	1,4
101—2	23	19	2	28	0,15	1,7
101—3	28	23	2	33	0,15	2,2
101—4	31	25	2,5	36	0,15	2,6
101—5	33	27	2,5	39	0,15	3,2
101—6	35	29	2,5	40	0,15	3,3
101—7	37	31	2,5	43	0,15	3,8
101—8	40	34	2,5	46	0,15	4,4
101—9	42	37	2,5	49	0,15	5,1
101—10	46	41	2,5	53	0,15	5,9
101—11	55	48	4	63	0,2	12,6
101—12	65	58	4	74	0,2	16,3
101—13	78	71	5	87	0,25	31,4

Тигли высокие из серебра

Изделие № 102



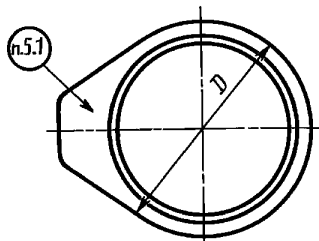
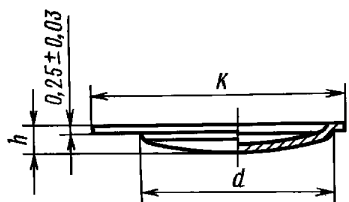
Черт. 3

Таблица 3

Номер изделий	Вместимость, см ³	<i>D</i>	<i>d</i>	<i>H</i>	δ_0	δ	Масса, г
		мм					
102—1	4	18	12	20	$0,44 \pm 0,03$	$0,27 \pm 0,05$	3,6
102—2	6	20	13	25	$0,48 \pm 0,03$	$0,34 \pm 0,05$	6,0
102—3	9	24	16	26	$0,54 \pm 0,03$	$0,38 \pm 0,05$	8,6
102—4	12	26	18	30	$0,56 \pm 0,03$	$0,38 \pm 0,05$	11,5
102—5	15	28	19	33	$0,60 \pm 0,04$	$0,41 \pm 0,05$	14,0
102—6	18	30	20	36	$0,68 \pm 0,04$	$0,50 \pm 0,06$	18,0
102—7	25	33	21	40	$0,74 \pm 0,04$	$0,57 \pm 0,08$	26,0
102—8	32	36	24	42	$0,76 \pm 0,04$	$0,58 \pm 0,08$	29,0
102—9	40	39	26	45	$0,88 \pm 0,04$	$0,66 \pm 0,10$	39,0
102—10	54	43	28	50	$0,96 \pm 0,04$	$0,68 \pm 0,10$	49,0

Крышки к тиглям высоким
из серебра

Изделие № 103



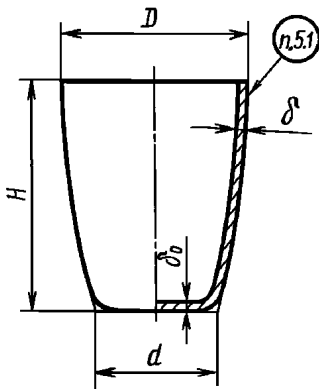
Черт. 4

Таблица 4

Номер изделий	<i>D</i>	<i>d</i>	<i>h</i>	<i>K</i>	Масса, г
	мм				
103—1	22	17	2	25	1,2
103—2	23	19	2	28	1,4
103—3	28	23	2	33	1,8
103—4	31	25	2,5	36	2,3
103—5	33	27	2,5	39	2,7
103—6	35	29	2,5	40	2,8
103—7	37	31	2,5	43	3,2
103—8	40	34	2,5	46	3,6
103—9	42	37	2,5	49	4,1
103—10	46	41	2,5	53	5,1

Тигли высокие из золота

Изделие № 104



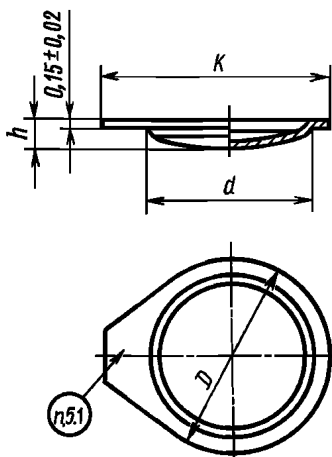
Черт. 5

Таблица 5

Номер изделий	Вместимость, см ³	<i>D</i>	<i>d</i>	<i>H</i>	δ_0	δ	Масса, г
		мм					
104—1	4	18	12	20	0,22 ± 0,02	0,14 ± 0,03	3,1
104—2	6	20	13	25	0,24 ± 0,02	0,15 ± 0,03	4,9
104—3	9	24	16	26	0,27 ± 0,02	0,17 ± 0,03	7,3
104—4	12	26	18	30	0,28 ± 0,02	0,19 ± 0,04	9,6
104—5	15	28	19	33	0,30 ± 0,02	0,21 ± 0,04	12,0
104—6	18	30	20	36	0,34 ± 0,03	0,24 ± 0,05	15,0
104—7	25	32	21	40	0,37 ± 0,03	0,26 ± 0,05	22,0

Крышки к тиглям высоким из золота

Изделие № 105



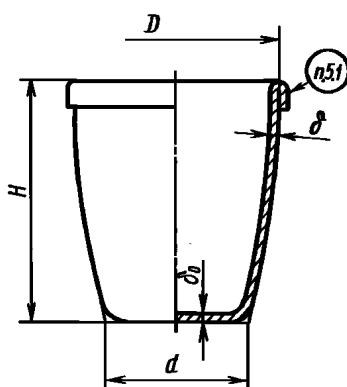
Черт. 6

Таблица 6

Номер изделий	<i>D</i>	<i>d</i>	<i>h</i>	<i>K</i>	Масса, г
	мм				
105—1	22	17	2	25	1,2
105—2	23	19	2	28	1,5
105—3	28	23	2	33	2,0
105—4	31	25	2,5	36	2,4
105—5	33	27	2,5	39	2,9
105—6	35	29	2,5	40	3,1
105—7	37	31	2,5	43	3,4

Тигли высокие из платины с усиленной кромкой (отбортовкой)

Изделие № 106



Черт. 7

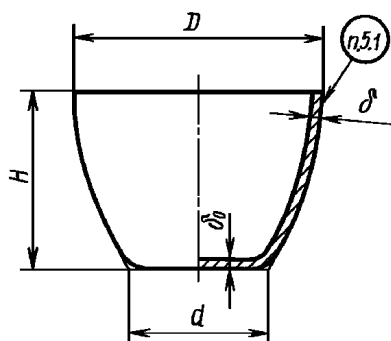
Таблица 7

Номер изделий	Вместимость, см ³	<i>D</i>	<i>d</i>	<i>H</i>	δ_0	δ	Масса, г
		мм					
106—1	4	18	12	20	0,22 ± 0,03	0,14 ± 0,03	4,0
106—2	6	20	13	25	0,24 ± 0,03	0,15 ± 0,04	6,0
106—3	9	24	16	26	0,27 ± 0,03	0,17 ± 0,04	9,0
106—4	12	26	18	30	0,28 ± 0,03	0,19 ± 0,04	12,0
106—5	15	28	19	33	0,30 ± 0,03	0,21 ± 0,04	15,0
106—6	18	30	20	36	0,34 ± 0,03	0,24 ± 0,05	19,0
106—7	25	32	21	40	0,37 ± 0,03	0,26 ± 0,05	26,0
106—8	32	35	24	42	0,40 ± 0,03	0,28 ± 0,05	30,0
106—9	40	38	26	45	0,45 ± 0,03	0,31 ± 0,05	40,0
106—10	54	42	28	50	0,45 ± 0,03	0,31 ± 0,06	50,0

Примечание. По требованию потребителя тигли № 106—1—106—8 могут изготовлять из сплавов марок ПЛИ-5 или ПЛРд-7, а также из платины с утолщенной стенкой, равной $1,5\delta$, и дном, равным $1,5\delta_0$.

Тигли широкие из платины или серебра

Изделие № 107



Черт. 8

Таблица 8

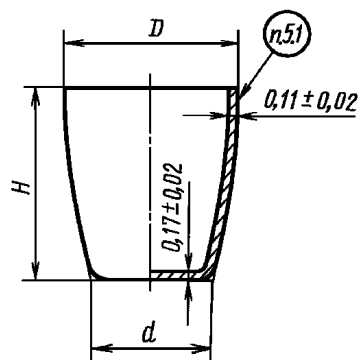
Номер изделий	Вместимость, см ³	<i>D</i>	<i>d</i>	<i>H</i>	δ_0	δ	Масса, г
		мм					
Из платины							
107—1	9	28	14	22	$0,28 \pm 0,02$	$0,23 \pm 0,04$	9,0
107—2	20	38	19	28	$0,37 \pm 0,03$	$0,27 \pm 0,05$	20,0
107—3	27	42	22	30	$0,40 \pm 0,03$	$0,29 \pm 0,05$	26,0
Из серебра							
107—4	9	28	14	22	$0,56 \pm 0,04$	$0,44 \pm 0,06$	9,0
107—5	20	38	19	28	$0,74 \pm 0,04$	$0,54 \pm 0,08$	20,0
107—6	27	42	22	30	$0,80 \pm 0,05$	$0,65 \pm 0,08$	27,0

Примечание. Крышки к широким тиглям подбираются из крышек к высоким тиглям:

- тиглю № 107—1 соответствует крышка № 101—5 массой 3,2 г;
- » № 107—2 » » № 101—9 » 5,1 г;
 - » № 107—3 » » № 101—10 » 6,0 г;
 - » № 107—4 » » № 103—5 » 2,7 г;
 - » № 107—5 » » № 103—9 » 4,1 г;
 - » № 107—6 » » № 103—10 » 5,2 г.

Микротигли из платины или золота

Изделие № 108



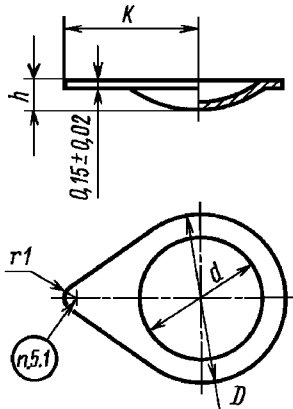
Черт. 9

Таблица 9

Номер изделий	Вместимость, см ³	<i>D</i>	<i>d</i>	<i>H</i>	Масса, г
		мм			
Из платины					
108—1	0,3	8	5	8,5	0,5
108—2	0,7	10	6	11	1,0
108—3	1,2	12	8	14	1,5
108—4	2,3	15	10	17	2,1
Из золота					
108—5	0,3	8	5	8,5	0,5
108—6	0,7	10	6	11	0,9
108—7	1,2	12	8	14	1,3
108—8	2,3	15	10	17	1,9

Крышки к микротиглям
из платины или золота

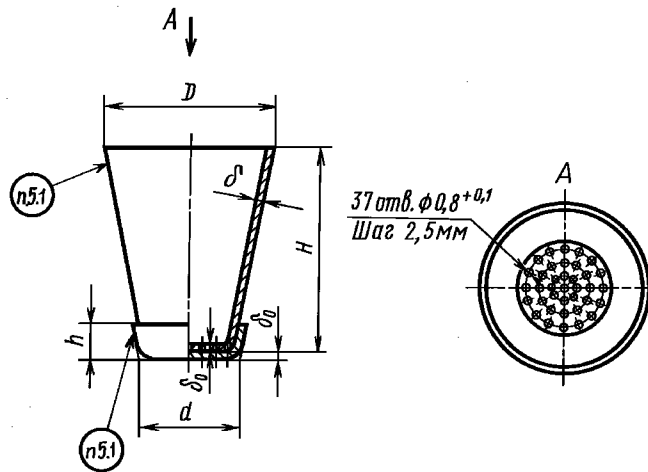
Изделие № 109



Черт. 10

Таблица 10

Номер изделий	D	d	h	К	Масса, г
Из платины					
109—1	10	7	1,5	9	0,3
109—2	13	9	1,8	10	0,5
109—3	15	11	2,0	12	0,7
109—4	18	14	2,0	15	1,0
Из золота					
109—5	10	7	1,5	9	0,3
109—6	13	9	1,8	10	0,5
109—7	15	11	2,0	12	0,6
109—8	18	14	2,0	15	0,9

Тигли из платины с поддоном и отверстиями в дне
Изделие № 110

Черт. 11

Таблица 11

Номер изделий	D	d	H	h	δ_0 (пред. откл. $\pm 0,03$)	δ (пред. откл. $\pm 0,05$)	Масса, г
110—1	26	18	26	6	0,4	0,3	19,0
110—2	32	18	38	7	0,4	0,3	26,0

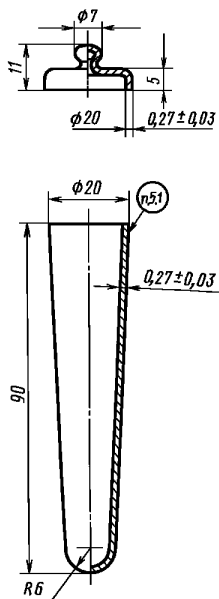
Примечание. Тиглю № 110—1 соответствует крышка № 101—4 массой 2,7 г; тиглю № 110—2 соответствует крышка № 101—7 массой 3,8 г.

(Измененная редакция, Изм. № 1, 2).

С. 6 ГОСТ 6563—75

Тигли конические с крышкой из платины

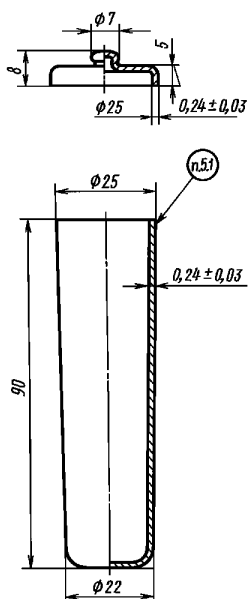
Изделие № 111



Масса 34 г

Черт. 12

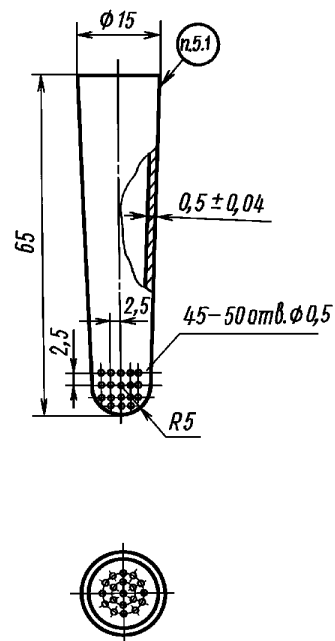
Изделие № 112



Масса 40 г

Черт. 13

Тигли конические с отверстиями в дне из платины
Изделие № 113

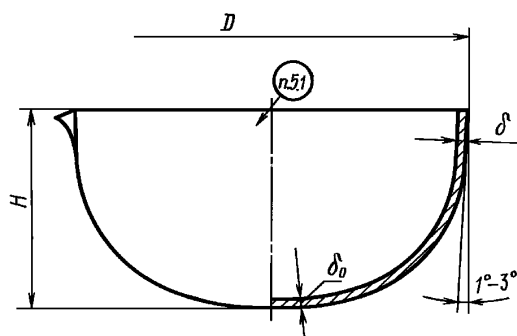


Масса 28 г

Черт. 14

Чашки со сферическим дном из платины или серебра

Изделия № 115 и № 116



Черт. 15

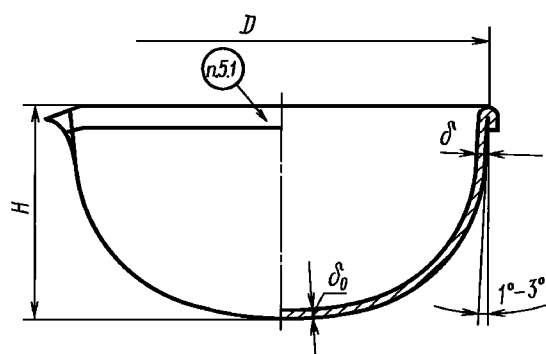
Таблица 12

Номер изделий	Вместимость, см ³	<i>D</i>	<i>H</i>	δ_0	δ	Масса, г
		мм				
115—1	16	37	20	0,20 ± 0,02	0,16 ± 0,03	8,5
115—2	32	47	24	0,24 ± 0,02	0,17 ± 0,04	16,0
115—3	63	60	29	0,28 ± 0,02	0,19 ± 0,04	28,0
115—4	100	70	34	0,30 ± 0,02	0,21 ± 0,04	43,0
115—5	160	80	40	0,32 ± 0,03	0,22 ± 0,05	61,0
115—6	225	90	45	0,33 ± 0,03	0,24 ± 0,05	80,0
115—7	325	100	52	0,34 ± 0,03	0,24 ± 0,05	105,0
115—8	450	110	58	0,38 ± 0,03	0,27 ± 0,05	150,0
115—9	550	120	60	0,40 ± 0,03	0,27 ± 0,05	180,0
115—10	825	142	70	0,40 ± 0,03	0,28 ± 0,05	255,0
115—11	1200	156	78	0,45 ± 0,03	0,30 ± 0,05	335,0
Из серебра						
116—1	16	37	20	0,40 ± 0,03	0,30 ± 0,05	8,5
116—2	32	47	24	0,48 ± 0,03	0,32 ± 0,05	16,0
116—3	63	60	29	0,56 ± 0,03	0,37 ± 0,05	29,0
116—4	100	70	34	0,60 ± 0,04	0,39 ± 0,06	42,0
116—5	160	80	40	0,64 ± 0,04	0,44 ± 0,06	60,0
116—6	225	90	45	0,66 ± 0,04	0,48 ± 0,06	82,0
116—7	325	100	52	0,70 ± 0,04	0,48 ± 0,06	105,0
116—8	450	110	58	0,80 ± 0,04	0,53 ± 0,08	150,0
116—9	550	120	60	0,82 ± 0,04	0,54 ± 0,08	175,0
116—10	825	142	70	0,84 ± 0,05	0,62 ± 0,10	255,0
116—11	1200	156	78	0,90 ± 0,05	0,66 ± 0,10	335,0

С. 8 ГОСТ 6563—75

Чашки со сферическим дном из платины с усиленной кромкой (отбортовкой)

Изделие № 117



Черт. 16

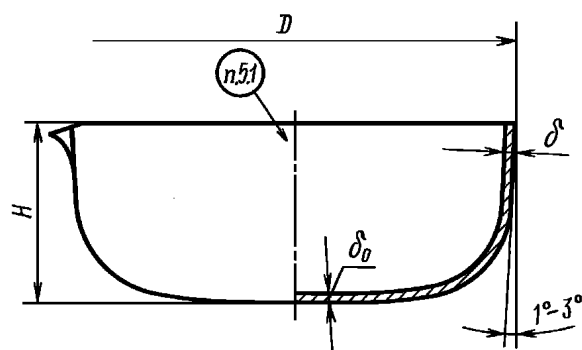
Таблица 13

Номер изделий	Вместимость, см ³	D	H	δ_0 (пред. откл. $\pm 0,03$)	δ	Масса, г
117—1	16	37	20	0,20	$0,16 \pm 0,04$	10
117—2	32	47	24	0,24	$0,17 \pm 0,04$	18
117—3	63	60	29	0,28	$0,19 \pm 0,04$	32
117—4	100	70	34	0,30	$0,21 \pm 0,04$	50
117—5	160	80	40	0,32	$0,22 \pm 0,05$	68
117—6	225	90	45	0,33	$0,24 \pm 0,05$	88
117—7	325	100	52	0,34	$0,24 \pm 0,06$	115
117—8	450	110	58	0,38	$0,27 \pm 0,06$	162
117—9	550	120	60	0,40	$0,27 \pm 0,06$	194
117—10	825	142	70	0,42	$0,28 \pm 0,07$	281
117—11	1200	156	78	0,45	$0,30 \pm 0,08$	365

Примечание. По требованию потребителя чашки № 117—1—117—8 могут изготавливать из сплавов марок ПЛИ-5 или ПЛРД-7, а также из платины с утолщенной стенкой, равной $1,5\delta$, и дном $1,5\delta_0$.

Чашки из платины или серебра

Изделия № 118 и № 119



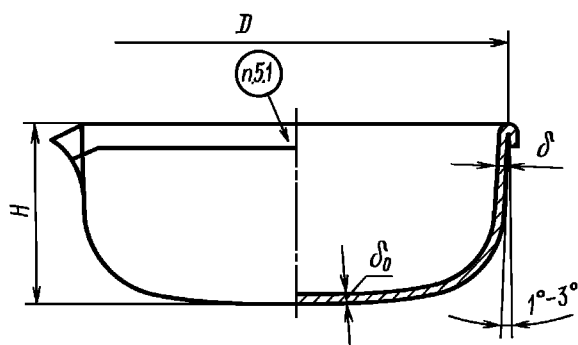
Черт. 17

Таблица 14

Номер изделий	Вместимость, см ³	D	H	delta ₀	delta	Масса, г
		мм				
Из платины						
118—1	18	40	18	0,20 ± 0,02	0,16 ± 0,03	10,0
118—2	34	52	20	0,24 ± 0,02	0,18 ± 0,03	19,0
118—3	65	63	25	0,26 ± 0,02	0,19 ± 0,03	32,0
118—4	115	75	31	0,28 ± 0,02	0,21 ± 0,03	51,0
118—5	200	90	35	0,30 ± 0,02	0,21 ± 0,03	72,0
118—6	280	100	41	0,30 ± 0,02	0,22 ± 0,04	88,0
118—7	400	115	45	0,34 ± 0,02	0,24 ± 0,04	135,0
118—8	550	127	51	0,36 ± 0,02	0,25 ± 0,05	165,0
Из серебра						
119—1	18	40	18	0,40 ± 0,03	0,30 ± 0,05	10,0
119—2	34	52	20	0,48 ± 0,03	0,36 ± 0,05	19,0
119—3	65	63	25	0,56 ± 0,03	0,40 ± 0,05	31,0
119—4	115	75	31	0,56 ± 0,03	0,41 ± 0,05	47,0
119—5	200	90	35	0,62 ± 0,03	0,45 ± 0,05	72,0
119—6	280	100	41	0,65 ± 0,03	0,43 ± 0,07	90,0
119—7	400	115	45	0,70 ± 0,03	0,48 ± 0,08	133,0
119—8	550	127	51	0,72 ± 0,03	0,48 ± 0,08	162,0

**Чашки из платины с усиленной кромкой
(отбортовкой)**

Изделие № 120



Черт. 18

Таблица 15

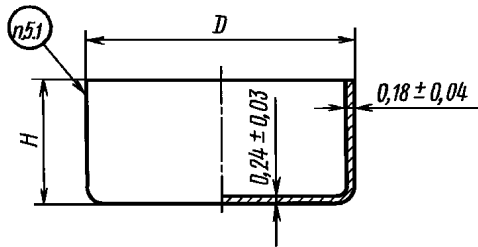
Номер изделий	Вместимость, см ³	D	H	δ ₀ (пред. откл. ± 0,03)	δ	Масса, г
120—1	13	40	18	0,20	0,16 ± 0,04	11,0
120—2	34	52	20	0,24	0,18 ± 0,04	21,0
120—3	65	63	25	0,26	0,19 ± 0,05	33,0
120—4	115	75	31	0,28	0,21 ± 0,05	52,0
120—5	200	90	35	0,30	0,21 ± 0,05	78,0
120—6	280	100	41	0,30	0,22 ± 0,05	95,0
120—7	400	115	45	0,34	0,24 ± 0,05	144,0
120—8	550	127	51	0,36	0,24 ± 0,05	179,0

Примечание. По требованию потребителя чашки № 120—1—120—8 могут изготавливать из сплавов марок ПЛИ-5 или ПЛРД-7, а также из платины с утолщенной стенкой, равной $1,5\delta$, и дном, равным $1,5\delta_0$.

Чашки для сжигания из платины

Изделие № 121

Таблица 16



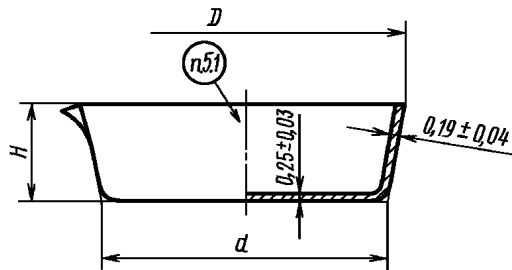
Черт. 19

Номер изделий	Вместимость, см ³	<i>D</i>	<i>H</i>	Масса, г
		мм		
121—1	10	35	12	10,0
121—2	45	50	23	23,0

Чашки конические из платины

Изделие № 122

Таблица 17



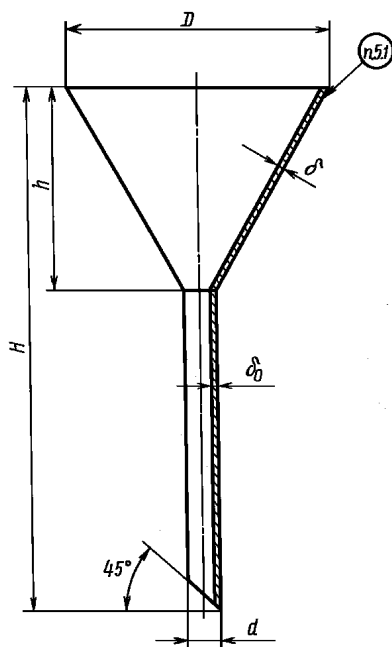
Черт. 20

Номер изделий	Вместимость, см ³	<i>D</i>	<i>d</i>	<i>H</i>	Масса, г
		мм			
122—1	30	50	45	15	18,0
122—2	58	60	54	18	26,0
122—3	80	70	61	21	32,0

Воронки из платины

Изделие № 123

Таблица 18



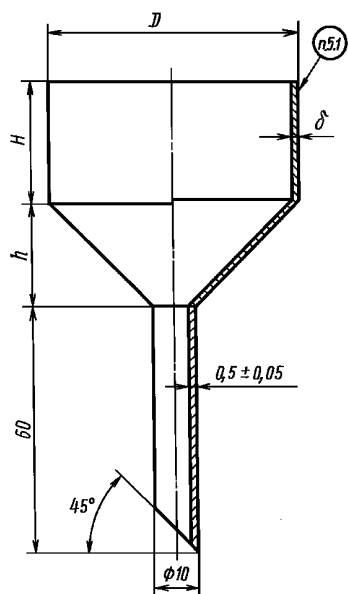
Черт. 21

Номер изделий	<i>D</i>	<i>d</i>	<i>H</i>	<i>h</i>	δ	δ_0	Масса, г
	мм						
123—1	40	4	80	31	$0,25 \pm 0,04$	$0,35 \pm 0,04$	19,0
123—2	50	5	100	39	$0,34 \pm 0,05$	$0,35 \pm 0,04$	35,0
123—3	60	6	120	47	$0,39 \pm 0,06$	$0,50 \pm 0,05$	58,0
123—4	70	7	140	55	$0,53 \pm 0,06$	$0,50 \pm 0,05$	110,0

С. 12 ГОСТ 6563—75

Воронки с цилиндром из платины

Изделие № 124



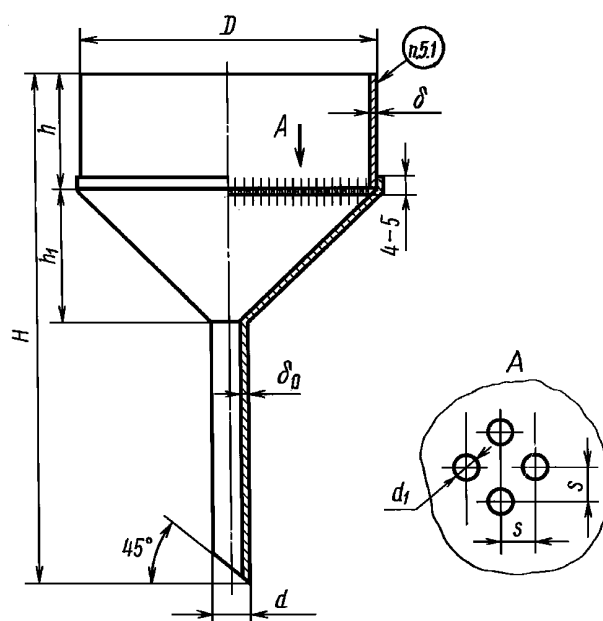
Черт. 22

Таблица 19

Номер изделий	<i>D</i>	<i>H</i>	<i>h</i>	δ (пред. откл. $\pm 0,06$)	Масса, г
	мм				
124—1	60	30	25	0,41	113,0
124—2	80	40	35	0,38	175,0
124—3	100	40	45	0,36	245,0

Воронки с цилиндром и решеткой из платины

Изделие № 125



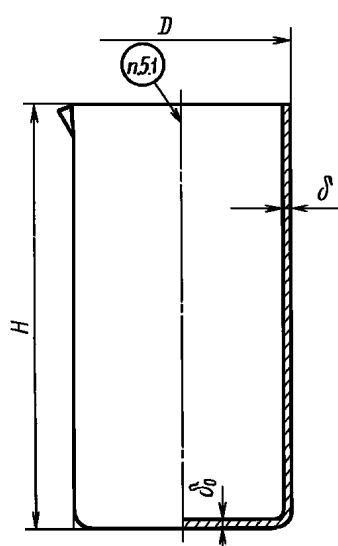
Черт. 23

Таблица 20

Номер изделий	Вместимость, см ³	<i>D</i>	<i>h</i>	<i>h</i> ₁	<i>H</i>	<i>d</i>	δ	δ_0	<i>s</i>	<i>d</i> ₁	Масса, г
		мм									
125—1	55	56	24	25	100	6	0,25 ± 0,04	0,35 ± 0,04	1,5	1,0	70,0
125—2	120	72	30	32	127	8	0,29 ± 0,05	0,35 ± 0,04	1,75	1,25	125,0
125—3	225	92	35	41	156	10	0,35 ± 0,06	0,5 ± 0,05	2,0	1,5	240,0
125—4	450	120	40	54	194	12	0,44 ± 0,08	0,5 ± 0,05	2,25	1,75	510,0

Стаканы цилиндрические из платины или серебра

Изделие № 126



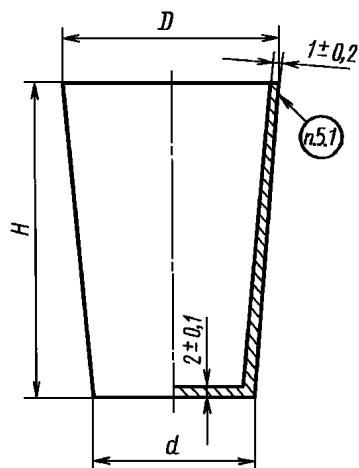
Черт. 24

Таблица 21

Номер изделий	Вместимость, см ³	<i>D</i>	<i>H</i>	δ_0	δ	Масса, г
		мм				
Из платины						
126—1	100	40	80	0,33 ± 0,03	0,28 ± 0,04	68,0
126—2	150	45	96	0,40 ± 0,03	0,33 ± 0,04	110,0
126—3	240	55	106	0,43 ± 0,03	0,40 ± 0,04	175,0
126—4	480	75	113	0,48 ± 0,03	0,44 ± 0,04	285,0
126—5	950	100	125	0,60 ± 0,04	0,55 ± 0,05	560,0
Из серебра						
126—6	100	40	80	0,9 ± 0,03	0,77 ± 0,05	92,0
126—7	150	45	96	0,9 ± 0,03	0,77 ± 0,05	125,0
126—8	240	55	106	0,9 ± 0,03	0,77 ± 0,05	175,0
126—9	480	75	113	1,0 ± 0,04	0,83 ± 0,06	285,0
126—10	950	100	125	1,0 ± 0,04	0,83 ± 0,06	425,0

Стаканы конические из платины или серебра

Изделие № 127

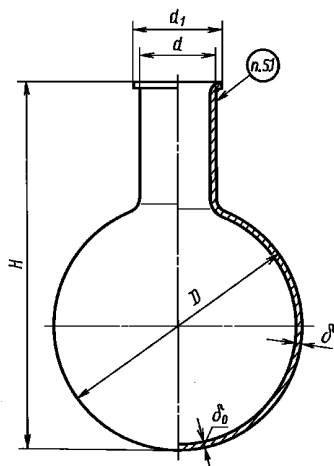


Черт. 25

Таблица 22

Номер изделий	Вместимость, см ³	<i>D</i>	<i>d</i>	<i>H</i>	Масса, г
		мм			
Из платины					
127—1	20	32	25	40	135,0
127—2	45	40	30	60	235,0
127—3	90	48	35	80	365,0
Из серебра					
127—4	20	32	25	40	65,0
127—5	45	40	30	60	115,0
127—6	90	48	35	80	180,0

**Колбы круглодонные
низкогорлые из платины**
Изделие № 128

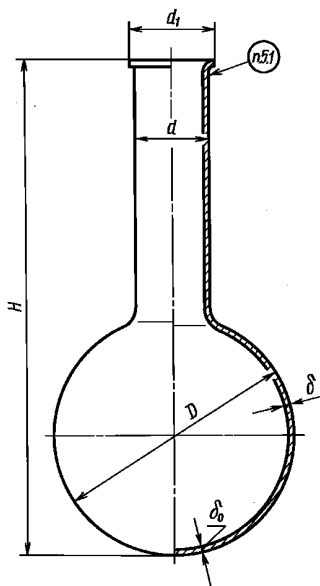


Черт. 26

Таблица 23

Номер изделий	Вместимость, см ³	<i>D</i>	<i>d</i>	<i>d</i> ₁	<i>H</i>	δ_0 (пред. откл. $\pm 0,03$)	δ	Масса, г
		мм						
128—1	30	40	16	19	60	0,38	$0,31 \pm 0,06$	43,0
128—2	60	50	16	19	75	0,40	$0,32 \pm 0,06$	58,0
128—3	100	60	18	21	90	0,43	$0,32 \pm 0,06$	95,0
128—4	200	75	23	26	110	0,46	$0,33 \pm 0,06$	155,0
128—5	300	86	25	28	128	0,55	$0,37 \pm 0,07$	235,0
128—6	550	102	28	31	152	0,65	$0,43 \pm 0,1$	395,0

**Колбы круглодонные высокогорлые
из платины**
Изделие № 129



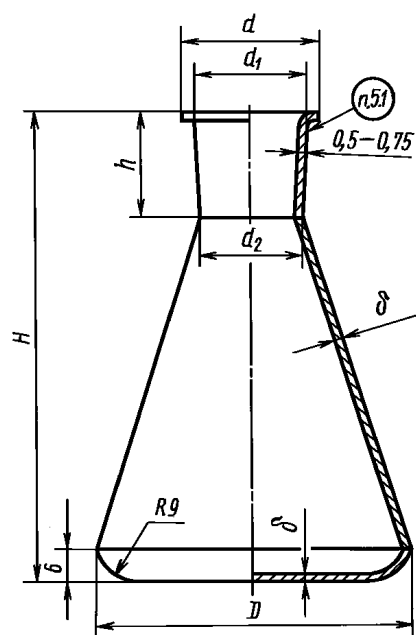
Черт. 27

Таблица 24

Номер изделий	Вместимость, см ³	<i>D</i>	<i>d</i>	<i>d</i> ₁	<i>H</i>	δ_0 (пред. откл. $\pm 0,03$)	δ	Масса, г
		мм						
129—1	30	40	15	19	85	0,38	$0,31 \pm 0,06$	52,0
129—2	60	50	16	19	110	0,40	$0,32 \pm 0,06$	71,0
129—3	100	60	18	21	140	0,43	$0,32 \pm 0,06$	115,0
129—4	200	75	23	26	160	0,46	$0,33 \pm 0,06$	180,0
129—5	300	86	25	28	190	0,55	$0,37 \pm 0,07$	276,0
129—6	550	102	28	31	215	0,65	$0,43 \pm 0,1$	458,0

**Колбы конические из платины
или палладия**

Изделие № 130



Черт. 28

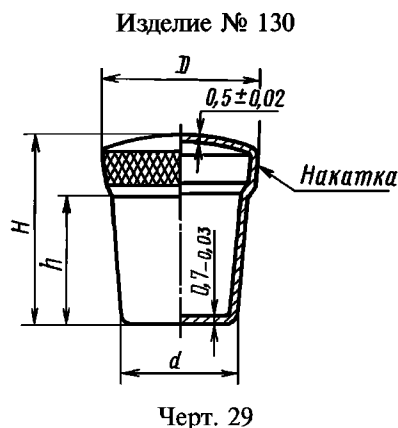
Т а б л и ц а 25

Номер изделий	Вместимость, см ³	<i>D</i>	<i>d</i>	<i>d</i> ₁	<i>d</i> ₂	<i>H</i>	<i>h</i>	δ (пред. откл. $\pm 0,05$)	Масса, г
		мм							
Из платины									
130—1	45	46	26	21,5	19,5	70	20	0,6	105,0
130—2	90	60	26	21,5	19,5	90	20	0,6	165,0
130—3	160	70	26	21,5	19,5	110	20	0,6	235,0
130—4	280	85	30	25,5	22,5	134	24	0,65	385,0
130—5	400	98	30	25,5	22,5	154	24	0,7	515,0
Из палладия									
130—6	45	46	26	21,5	19,5	70	20	0,6	61,0
130—7	90	60	26	21,5	19,5	90	20	0,6	96,0
130—8	160	70	26	21,5	19,5	110	20	0,6	136,0
130—9	280	85	30	25,5	22,5	134	24	0,65	220,0
130—10	400	98	30	25,5	22,5	154	24	0,7	300,0

С. 16 ГОСТ 6563—75

Пробки к коническим колбам
из платины или палладия

Таблица 26



Номер изделий	<i>D</i>	<i>d</i>	<i>H</i>	<i>h</i>	Масса, г
	мм				
Из платины					
130—11	25	18,2	31	20	33,0
130—12	29	21,5	35	24	46,0
Из палладия					
130—13	25	18,2	31	20	19,0
130—14	29	21,5	35	24	27,0

Примечание. Колбам № 130—1, 130—2, 130—3 соответствует пробка № 130—11; колбам № 130—4, 130—5 соответствует пробка № 130—12; колбам № 130—6, 130—7, 130—8 соответствует пробка № 130—13; колбам № 130—9, 130—10 соответствует пробка № 130—14.

Пробирки и чехлы из платины, палладия, золота, серебра
и платинородиевого сплава марки ПЛРД-7

Изделие № 131

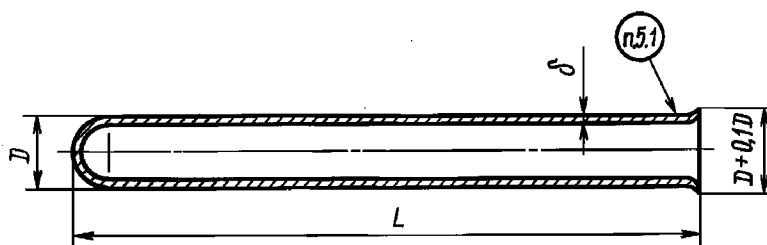


Таблица 27

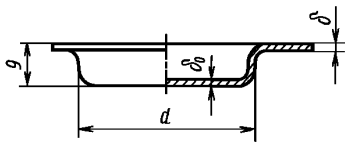
Номер изделий	<i>D</i>	δ	<i>L</i>	Масса изделий, г (из платины)
	мм			
131—1	2,0	0,1	25	0,3
131—2	2,0	0,1	50	0,6
131—3	2,0	0,2	50	1,2
131—4	2,6	0,2	50	1,6
131—5	2,6	0,3	50	2,3
131—6	3,0	0,3	40	2,2
131—7	3,0	0,2	50	1,9
131—8	4,0	0,3	25	1,9
131—9	6,0	0,5	550	102,0
131—10	8,0	0,5	350	89,0
131—11	10,0	0,5	100	32,4
131—12	10,0	0,5	200	64,4
131—13	12,0	0,5	80	30,9
131—14	14,0	0,5	200	91,5
131—15	15,0	0,5	200	97,5
131—16	16,0	0,5	100	52,0
131—17	17,0	1,0	350	379,0
131—18	17,0	1,0	430	465,0
131—19	20,0	0,5	200	132,0
131—20	25,0	0,5	200	166,0

Примечания:

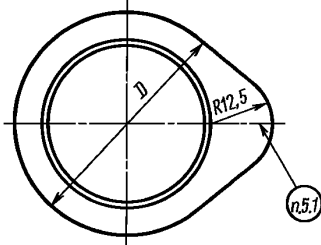
1. Изделия № 131-1—131-8 изготовляют без развальцовки.
2. Маркируются только изделия № 131-11—131-20.

Крышки из золота
Изделие № 132

Таблица 28

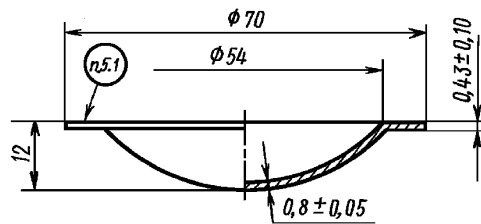


Номер изделий	D	d	δ_0 (пред. откл. $\pm 0,04$)	δ (пред. откл. $\pm 0,04$)	Масса, г
132—1	50	38	0,3	0,23	14,0
132—2	50	38	0,4	0,32	19,0
132—3	66	51	0,4	0,30	30,0



Черт. 31

Изделие № 133



Масса 52 г

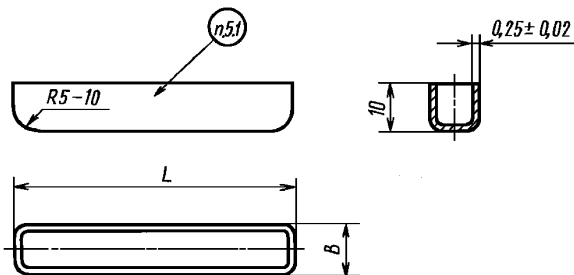
Черт. 32

Б. ПРИНАДЛЕЖНОСТИ ЛАБОРАТОРНЫЕ

Лодочки для элементарного анализа из платины

Таблица 29

Изделие № 200



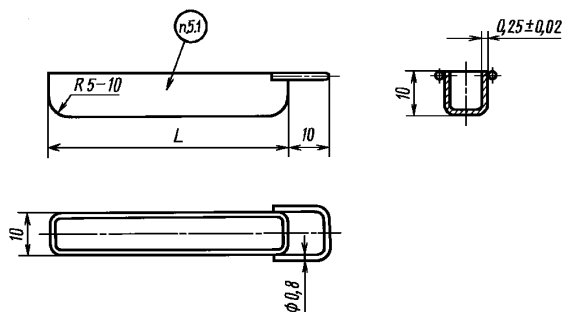
Черт. 33

Номер изделий	L	B	Масса, г
200—1	40	8	5,6
200—2	50	8	6,7
200—3	60	8	8,4
200—4	70	8	9,4
200—5	40	10	6,0
200—6	50	10	7,2
200—7	60	10	9,0
200—8	70	10	10,0

С. 18 ГОСТ 6563—75

Лодочки для сжигания из платины

Изделие № 201



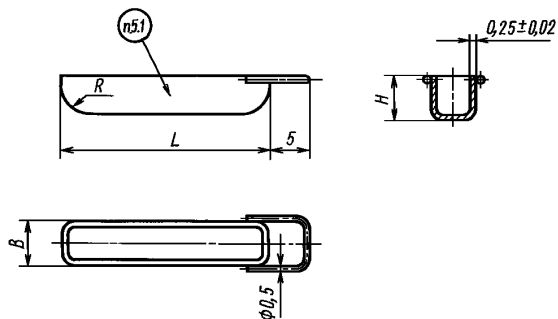
Черт. 34

Таблица 30

Номер изделий	L, мм	Масса, г
201—1	40	6,5
201—2	50	7,5
201—3	60	9,2
201—4	70	10,5

Микролодочки из платины

Изделие № 202



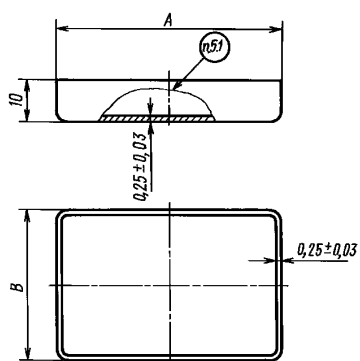
Черт. 35

Таблица 31

Номер изделий	B	H	L	R	Масса, г
	мм				
202—1	5	4	15	1,5	1,0
202—2	5	4	18	2,0	1,2
202—3	5	4	20	2,0	1,4
202—4	5	4	25	2,5	1,6
202—5	6	5	30	2,5	2,4

Ящики для сжигания из платины

Изделие № 203



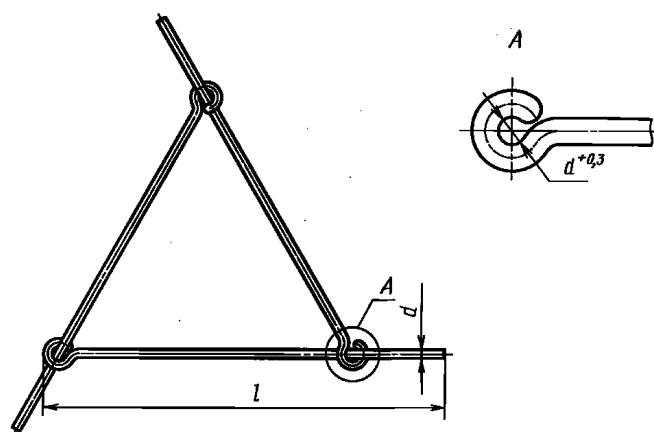
Черт. 36

Таблица 32

Номер изделий	A	B	Масса, г
	мм		
203—1	50	30	16,0
203—2	55	35	20,0
203—3	60	40	23,0

Треугольники с раздвижными концами из платины
или палладия
Изделие № 205

Таблица 33

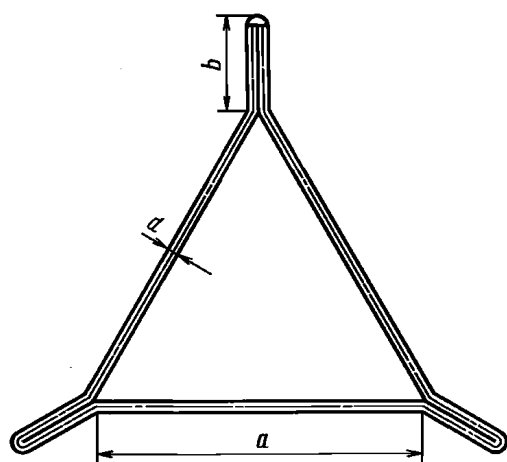


Черт. 37

Номер изделий	<i>l</i>	<i>d</i>	Масса, г	
	мм		из платины	из палладия
205—1	60	1,2	4,8	2,8
205—2	88	1,2	6,8	3,9
205—3	95	1,2	7,5	4,3
205—4	115	1,5	13,5	7,8
205—5	120	1,5	14,2	8,2
205—6	148	1,5	17,5	10,0

Треугольники с оплавленными концами
из платины или палладия
Изделие № 206

Таблица 34

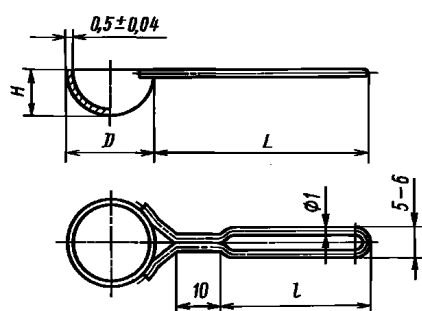


Черт. 38

Номер изделий	<i>a</i>	<i>b</i>	<i>d</i>	Масса, г	
	мм			из платины	из палладия
206—1	35	20	1,2	5,6	3,2
206—2	40	20	1,2	5,9	3,4
206—3	50	20	1,2	6,6	3,8
206—4	60	22	1,5	12,0	6,9
206—5	70	22	1,5	13,0	7,5
206—6	80	22	1,5	14,2	8,2

Ложки из платины
Изделие № 207

Таблица 35



Черт. 39

Номер изделий	<i>D</i>	<i>H</i>	<i>L</i>	<i>l</i>	Масса, г
	мм				
207—1	10	5	40	25	3,0
207—2	12	6	40	25	3,8
207—3	16	7,5	50	35	5,8
207—4	20	10	50	35	8,5

Примечание. Пайка ручки к полусфере производится припоем марки Зл Пд Пл 60—30—10 по ГОСТ 6835.

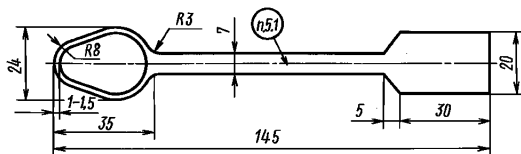
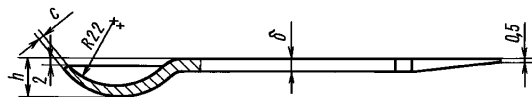
Масса припоя для изделий № 207—1 и 207—2 не более — 0,5 г, в том числе золота — 0,3 г, палладия — 0,2 г, для изделий № 207—3 и 207—4 не более — 0,7 г, в том числе золота — 0,4 г, палладия — 0,2 г.

(Измененная редакция, Изм. № 1, 3).

С. 20 ГОСТ 6563—75

Ложка-шпатель из платины

Изделие № 208



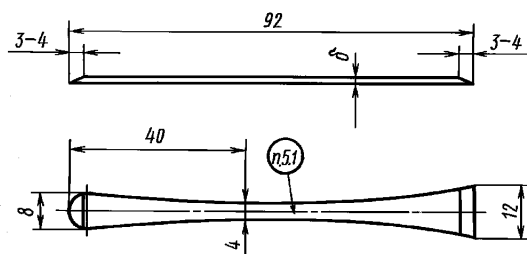
Черт. 40

Таблица 36

Номер изделий	δ	h	c	Масса, г
	мм			
208—1	1,5	8	1,5	67,0
208—2	3,0	12	2,0	120,0

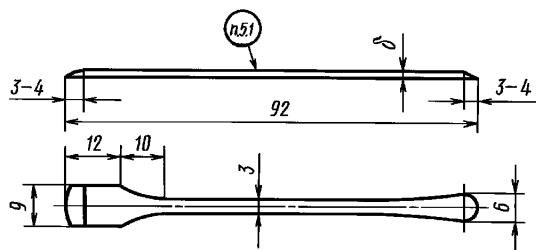
Шпатели лабораторные

Изделия № 209—1, 210—1



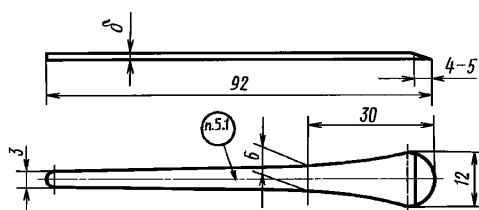
Черт. 41

Изделия № 209—2, 210—2



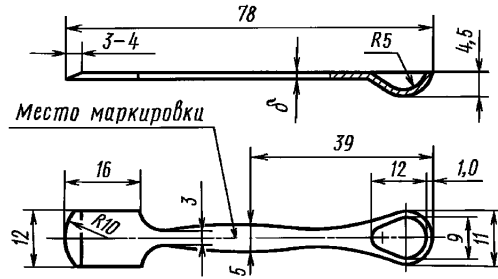
Черт. 42

Изделия № 209—3, 210—3



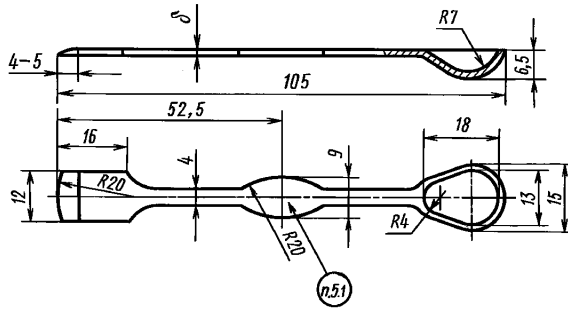
Черт. 43

Изделия № 209—4, 210—4



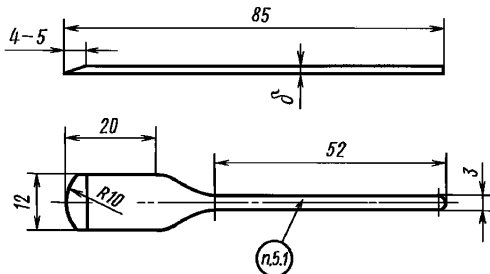
Черт. 44

Изделия № 209—5, 210—5



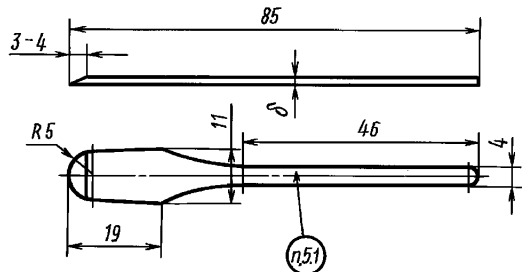
Черт. 45

Изделия № 209—6, 210—6



Черт. 46

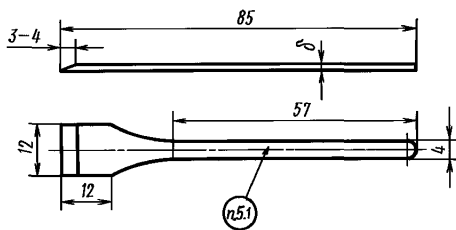
Изделия № 209—7, 210—7



Черт. 47

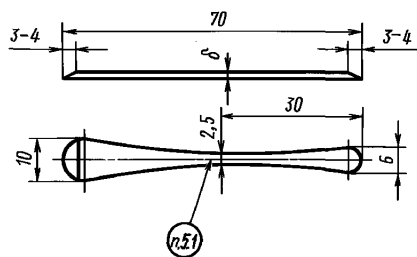
С. 22 ГОСТ 6563—75

Изделия № 209—8, 210—8



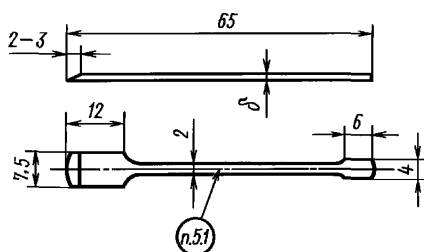
Черт. 48

Изделия № 209—9, 210—9



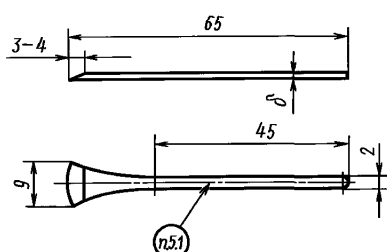
Черт. 49

Изделия № 209—10, 210—10



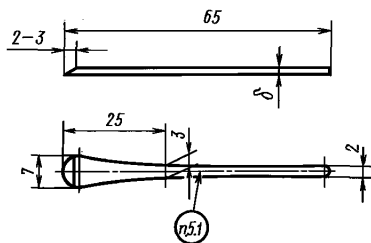
Черт. 50

Изделия № 209—11, 210—11



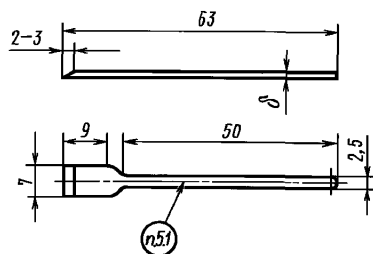
Черт. 51

Изделия № 209—12, 210—12



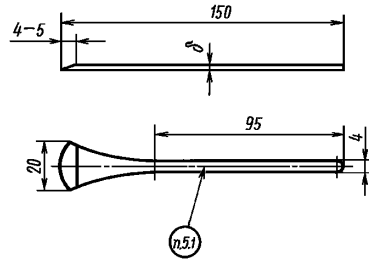
Черт. 52

Изделия № 209—13, 210—13



Черт. 53

Изделия № 209—14, 210—14



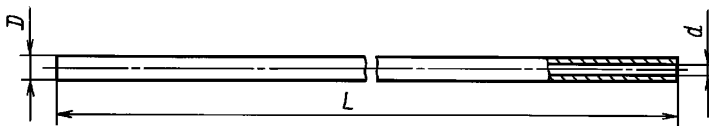
Черт. 54

Таблица 37

Номер изделий	δ , мм	Масса, г	Номер изделий	δ , мм	Масса, г
Из платины			Из серебра		
209—1	$0,8 \pm 0,04$	8,5	210—1	$1,2 \pm 0,05$	6,1
209—2	$1,0 \pm 0,05$	8,3	210—2	$1,5 \pm 0,05$	6,1
209—3	$0,8 \pm 0,05$	8,8	210—3	$1,2 \pm 0,05$	6,4
209—4	$0,65 \pm 0,04$	7,2	210—4	$1,0 \pm 0,05$	5,3
209—5	$1,0 \pm 0,05$	17,7	210—5	$1,5 \pm 0,06$	13,0
209—6	$1,0 \pm 0,05$	9,9	210—6	$1,5 \pm 0,06$	7,3
209—7	$1,0 \pm 0,05$	10,5	210—7	$1,5 \pm 0,06$	7,8
209—8	$1,0 \pm 0,05$	9,8	210—8	$1,5 \pm 0,06$	7,3
209—9	$1,0 \pm 0,05$	7,6	210—9	$1,5 \pm 0,06$	5,6
209—10	$1,0 \pm 0,05$	4,4	210—10	$1,5 \pm 0,06$	3,2
209—11	$1,0 \pm 0,05$	4,5	210—11	$1,5 \pm 0,06$	3,3
209—12	$1,0 \pm 0,05$	4,7	210—12	$1,5 \pm 0,06$	3,5
209—13	$1,0 \pm 0,05$	4,3	210—13	$1,5 \pm 0,06$	3,2
209—14	$2,5 \pm 0,08$	55,0	210—14	$3,0 \pm 0,10$	32,2

Капилляры из платины

Изделие № 211

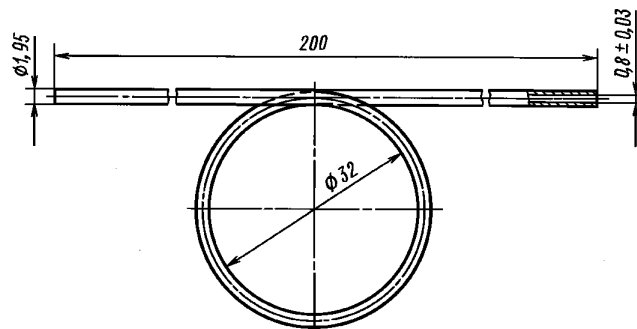


Черт. 55

Таблица 38

Номер изделий	D	d (пред. откл. $\pm 0,03$)	L	Масса, г
	мм			
211—1	1,95	0,80	300	16,0
211—2	2,25	0,85	120	9,0
211—3	6,94	6,7	26	1,2
211—4	8,40	8,2	26	1,4

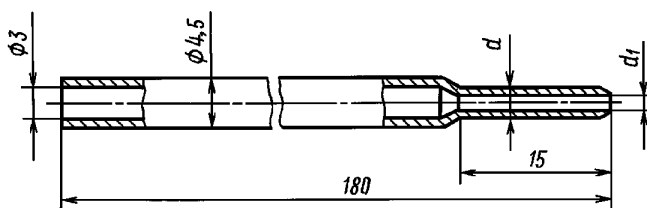
Изделие № 212



Масса 16 г

Черт. 56

Изделие № 213



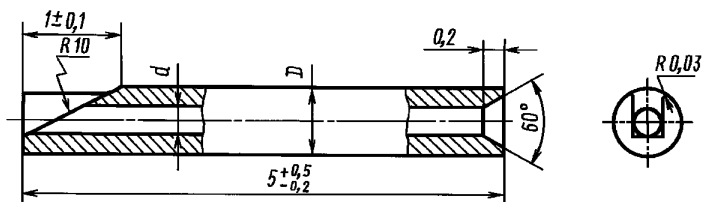
Черт. 57

Таблица 39

Номер изделий	d	d_1	Масса, г
	мм		
213—1	2,0	0,5	32,0
213—2	2,4	0,9	32,2
213—3	2,5	1,0	32,3
213—4	2,6	1,1	32,4

Наконечники пера из сплава марки ПЛИ-10

Изделие № 214

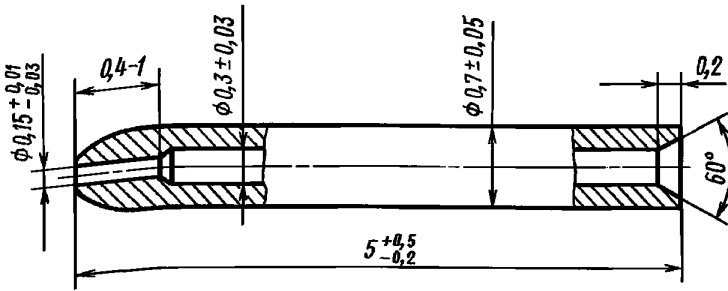


Черт. 58

Таблица 40

Номер изделий	D (пред. откл. $-0,05$)	d (пред. откл. $\pm 0,03$)	Масса 100 шт., г
	мм		
214—1	0,6	0,2	2,3
214—2	0,7	0,30	3,1

Изделие № 215

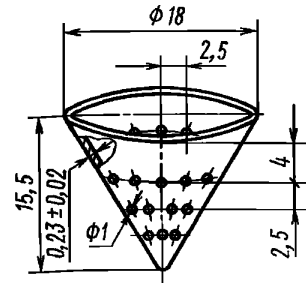


Масса 100 шт. 3,5 г

Черт. 59

Конус фильтровальный из платины

Изделие № 216



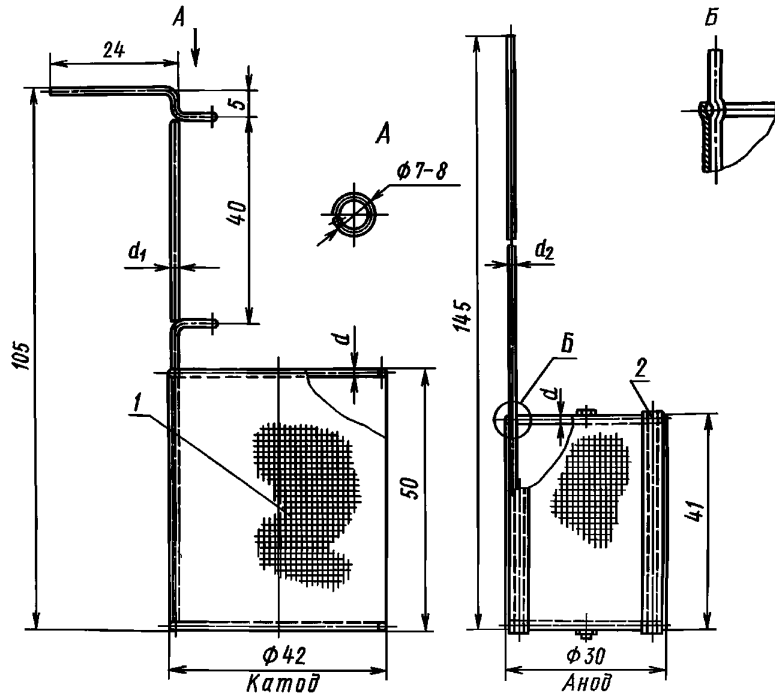
Масса 2,4 г

Черт. 60

В. АППАРАТУРА ДЛЯ ЭЛЕКТРОЛИЗА

Электроды сетчатые цилиндрические из платины

Изделие № 300



1 — сетка из проволоки диаметром $0,10_{-0,01}$ мм, 1024 отверстия на 1 см^2 ; 2 — стеклянные изоляторы по окружности (3 шт.) на платиновых стержнях диаметром 0,8 мм.

Черт. 61

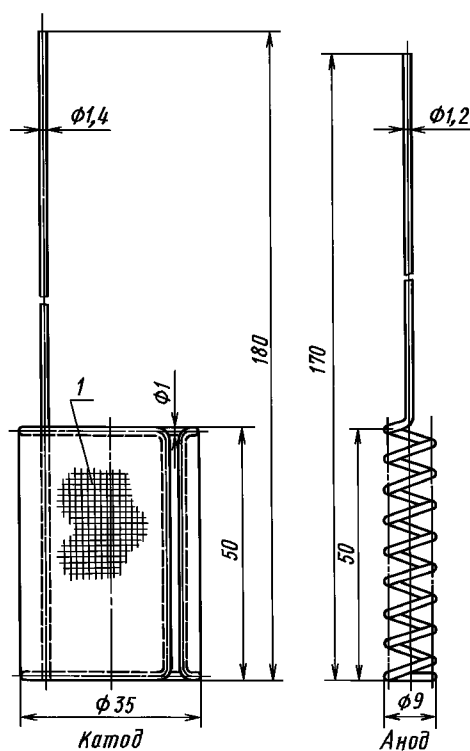
Примечание. Допускается прогиб сетки по образующей цилиндра.

Номер изделий	d	d_1	d_2	Масса, г	
	мм			катода	анода
300—1	1,0	1,4	—	17,0	—
300—2	1,2	1,8	—	23,0	—
300—3	1,0	—	1,2	—	13,0
300—4	1,2	—	1,5	—	16,0

Примечание. Катоду № 300—1 соответствует анод № 300—3; катоду № 300—2 соответствует анод № 300—4.

Электроды сетчатые со спиралью из платины

Изделие № 301



Изделие № 301—1. Масса 18,2 г Изделие № 301—2. Масса 8,3 г

Масса 26,5 г

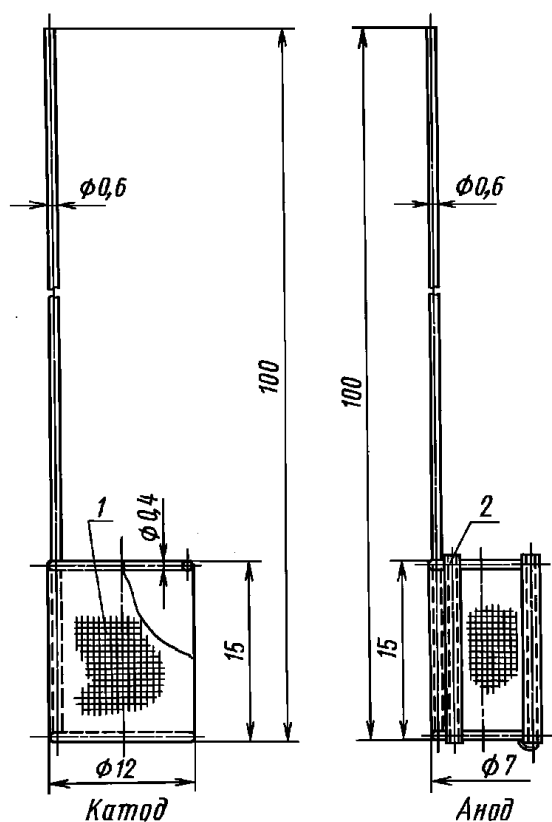
1 — сетка из проволоки диаметром 0,10_{-0,01} мм, 1024 отверстия на 1 см².

Черт. 62

Примечание. Допускается перегиб сетки по образующей цилиндра.

Микроэлектроды из платины

Изделие № 302



Изделие № 302—1. Изделие № 302—2.

Масса 1,3 г

Масса 1,0 г

Масса 2,3 г

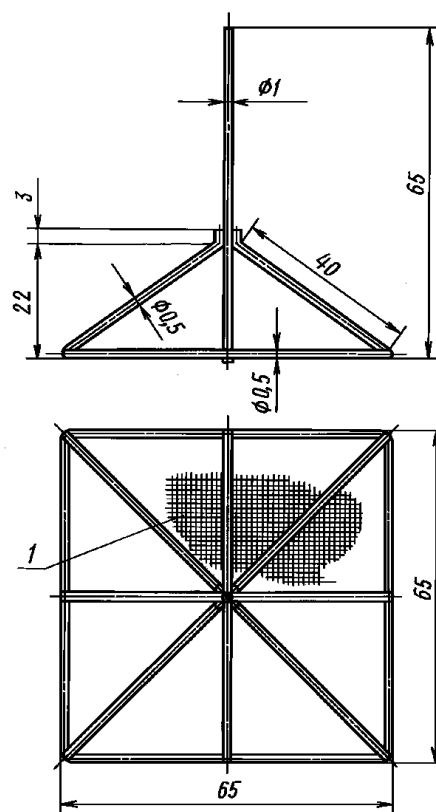
1 — сетка из проволоки диаметром 0,10–0,01 мм, 1024 отверстия на 1 см²; 2 — стеклянные изоляторы диаметром 1,5 мм (3 шт.). Прикрепляются платиновой проволокой диаметром 0,3 мм

Черт. 63

Примечание. Допускается прогиб сетки по образующей цилиндра.

Электроды к электродиализаторам из платины

Изделие № 303



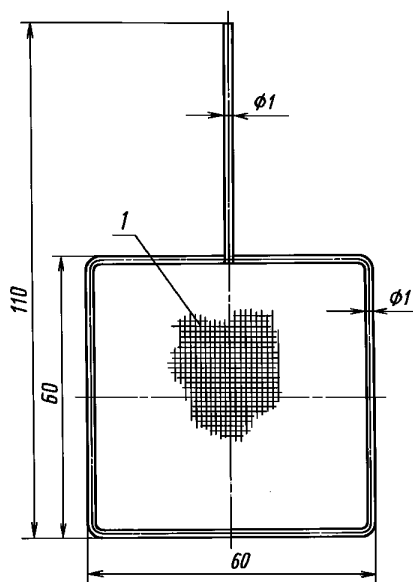
Масса 9,5 г

1 — сетка из проволоки диаметром 0,10–0,01 мм, 1024 отверстия на 1 см²

Черт. 64

С. 28 ГОСТ 6563—75

Электроды сетчатые плоские
из платины
Изделие № 304

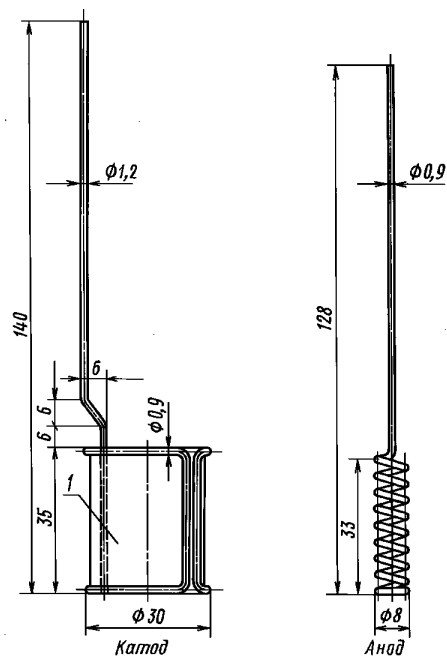


Масса 8,0 г

1 — сетка из проволоки диаметром 0,10–0,01 мм, 1024 отверстия на 1 см²

Черт. 65

Электроды из фольги со спиральным анодом
из платины
Изделие № 305



Изделие № 305—1. Изделие № 305—2.

Масса 8,5 г

Масса 6,5 г

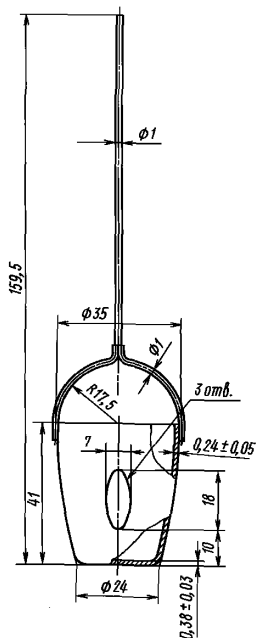
Масса 15 г

1 — фольга толщиной 0,05 мм

Черт. 66

Электроды тигельные из платины

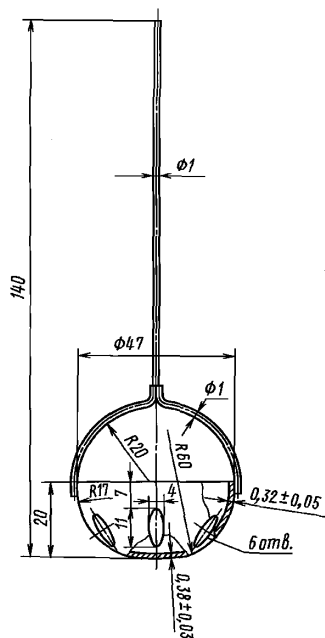
Изделие № 306



Масса 30 г
Черт. 67

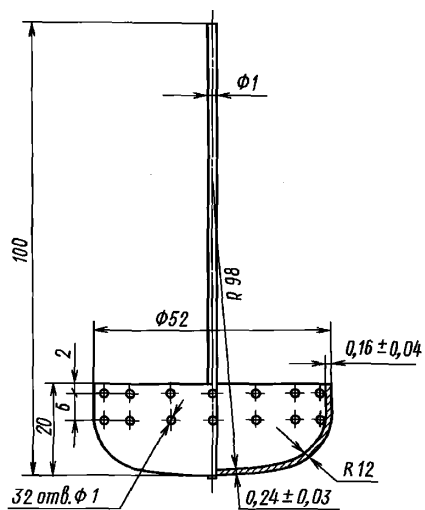
Электроды чашевидные из платины

Изделие № 307



Масса 26 г
Черт. 68

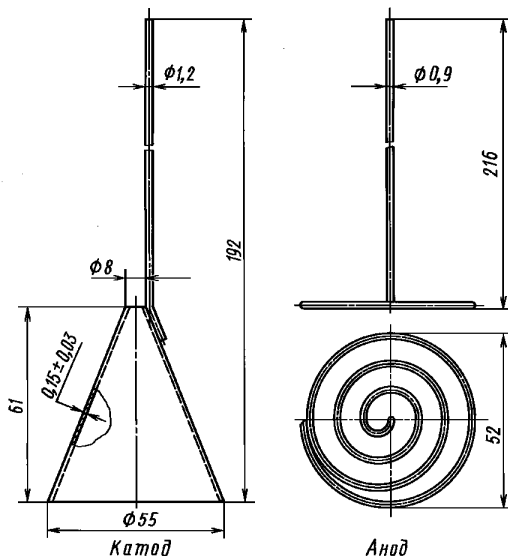
Изделие № 308



Масса 18 г
Черт. 69

Электроды конические со спиралью из платины

Изделие № 309



Изделие № 309—1. Масса 19,0 г Изделие № 309—2. Масса 13,0 г

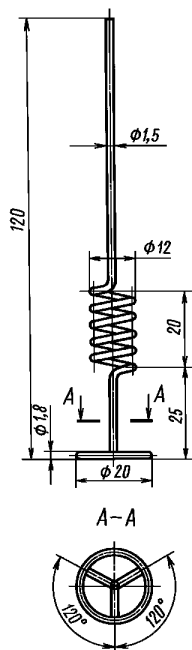
Масса 32 г

Черт. 70

Примечание. Пайка к конусу производится припоем марки ЗлПдПл 60—30—10 по ГОСТ 6835. Масса припоя не более — 1,0 г, в том числе золота — 0,6 г, палладия — 0,3 г.

Электроды проволоочные со спиралью из платины

Изделие № 310

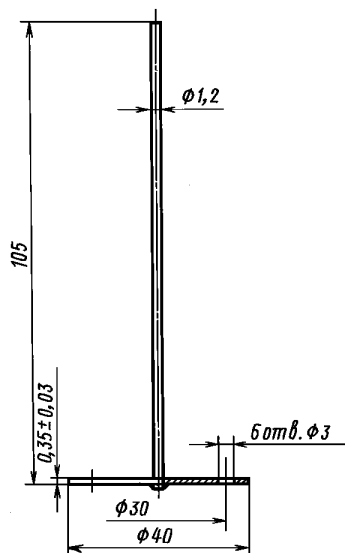


Масса 15 г

Черт. 71

Электроды дисковые из платины

Изделие № 311

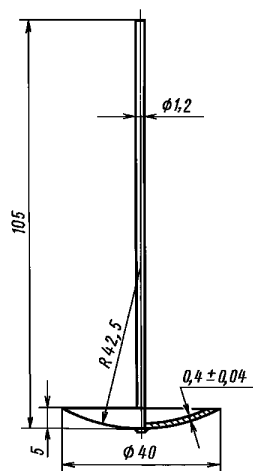


Масса 12 г

Черт. 72

Электроды тарельчатые из платины

Изделие № 312



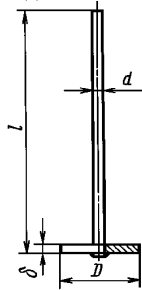
Масса 13,5 г

Черт. 73

**Электроды дисковые
из платины**

Таблица 42

Изделие № 316



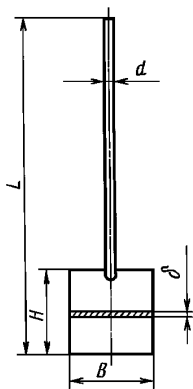
Черт. 74

Номер изделий	<i>D</i>	δ	<i>d</i>	<i>l</i>	Масса, г
	мм				
316—1	4	1	1	80	1,6
316—2	5	0,2	0,3	30	0,2
316—3	5	1	1	80	1,8
316—4	6	1	1	250	4,8
316—5	10	0,3	0,3	30	0,6
316—6	10	1	1	35	2,3
316—7	20	2	2	80	18,7

**Электроды пластинчатые
из платины**

Таблица 43

Изделие № 317

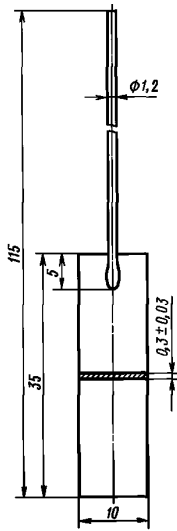


Черт. 75

Номер изделий	<i>B</i>	<i>H</i>	δ	<i>d</i>	<i>L</i>	Масса, г
	мм					
317—1	5	5	0,2	1,0	25	0,4
317—2	5	10	0,3	0,3	40	0,4
317—3	5	10	0,6	1,0	30	1,0
317—4	10	10	0,3	0,3	40	0,7
317—5	10	10	0,6	0,8	22	1,4
317—6	10	10	1,0	1,0	85	3,4
317—7	10	10	1,5	2,0	210	17,0
317—8	15	25	1,0	2,0	100	13,8
317—9	20	15	2,0	3,5	162	43,8
317—10	25	20	1,5	3,0	135	34,0
317—11	30	50	1,0	2,0	200	42,4

С. 32 ГОСТ 6563—75

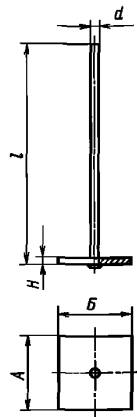
Изделие № 318



Масса 4,2 г

Черт. 76

Изделие № 319



Черт. 77

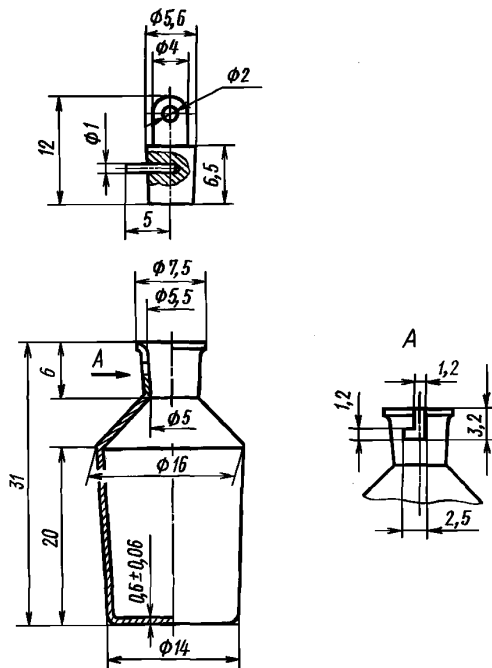
Таблица 44

Номер изделий	A	Б	H	d	l	Масса, г
	мм					
319—1	10	10	0,3	0,3	30	0,7
319—2	10	10	0,6	0,6	15	1,4
319—3	10	10	1,5	2	350	26,8

Г. АППАРАТУРА ЛАБОРАТОРНАЯ

Ампула с пробкой

Изделия № 400—402



Черт. 78

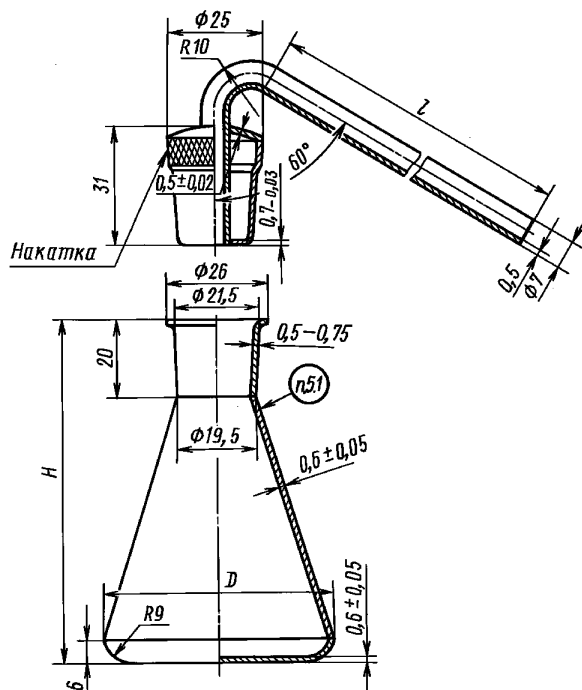
Таблица 45

Номер изделий	Вместимость, см ³	Металл	Масса, г
400	8	Платина	20,0
401		Палладий	12,0
402		Серебро	10,0

Примечание. Соединение деталей серебряных ампул пайкой припоем марки ПСр-70 по ГОСТ 19738. Масса припоя не более — 1,5 г, в том числе серебра — 1,1 г.

Перегонные аппараты из платины или палладия

Изделия № 403, 404



Черт. 79

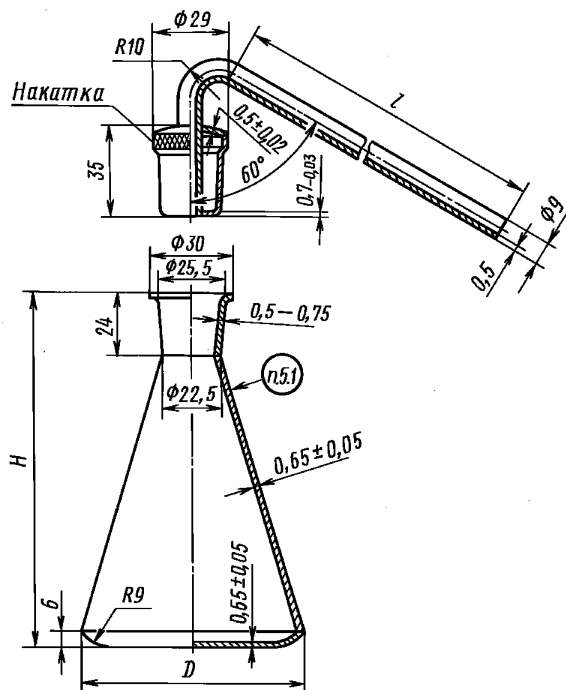
Примечание. Пробку притереть по горловине колбы.

Таблица 46

Номер изделий	Вместимость, см ³	Металл	<i>D</i>	<i>H</i>	<i>l</i>	Масса, г
			мм			
403—1	90	Платина	60	90	100	203,0
403—2	150	Платина	70	110	250	340,0
404—1	90	Палладий	60	90	100	133,0
404—2	150	Палладий	70	110	250	185,0

Перегонные аппараты из платины или палладия

Изделия № 407, 408



Черт. 80

Примечание. Пробку притереть по горловине колбы.

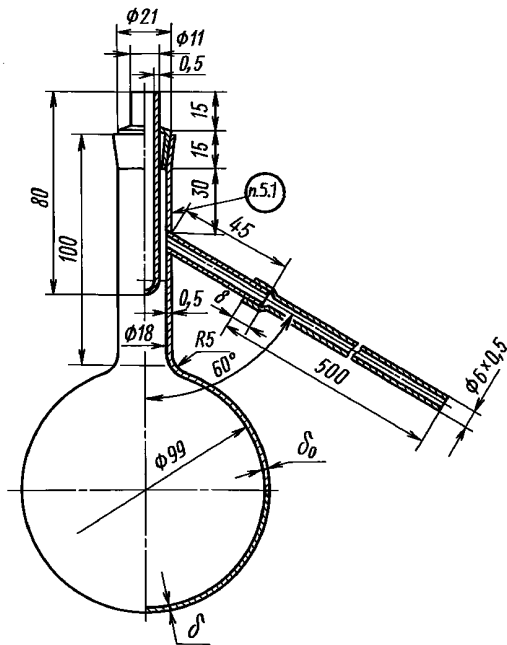
Таблица 47

Номер изделий	Вместимость, см ³	Металл	<i>D</i>	<i>H</i>	<i>l</i>	Масса, г
			мм			
407—1	280	Платина	85	134	400	575,0
407—2	400	Платина	98	154	500	750,0
408—1	280	Палладий	85	134	400	325,0
408—2	400	Палладий	98	154	500	420,0

Таблица 48

**Перегонные аппараты с холодильником для
плавиковой кислоты из платины или палладия**

Изделия № 411, 412



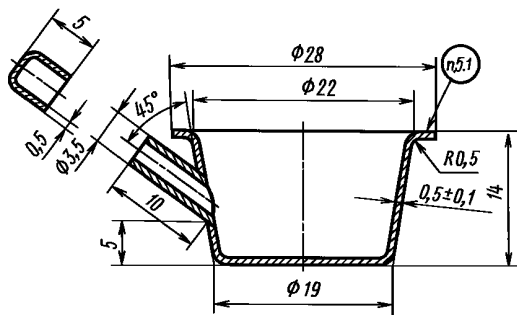
Черт. 81

Примечание. Пробку притереть по горловине колбы.

Номер изделий	Вместимость, см ³	Металл	δ (пред. откл. ± 0,05)	δ ₀ (пред. откл. ± 0,15)	Масса, г
			мм		
411	550	Платина	0,65	0,5	530,0
412	550	Палладий	0,90	0,6	380,0

Калориметрическая чашка (Зубова) из платины

Изделие № 413



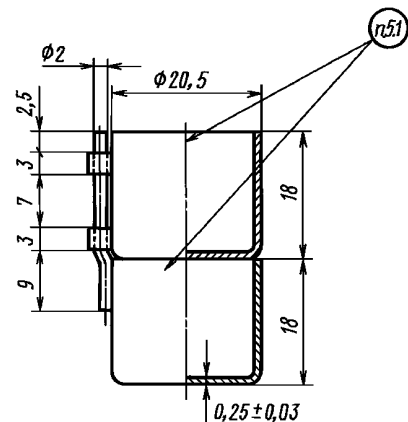
Масса 14 г

Черт. 82

Примечание. Пробку пригнать по месту плотно.

Чашка из платины

Изделие № 414

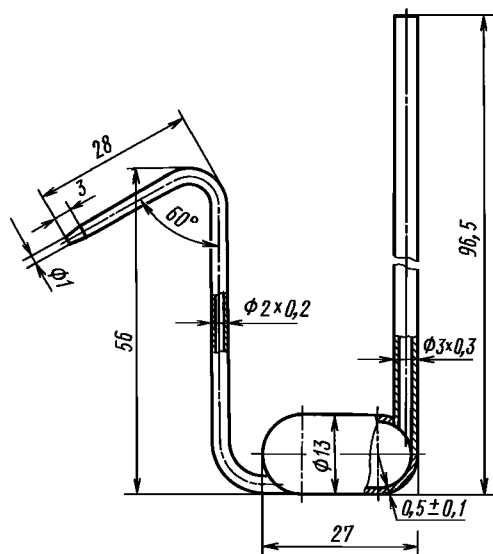


Масса 18 г

Черт. 83

Пипетка из платины для взятия проб жидкостей

Изделие № 415



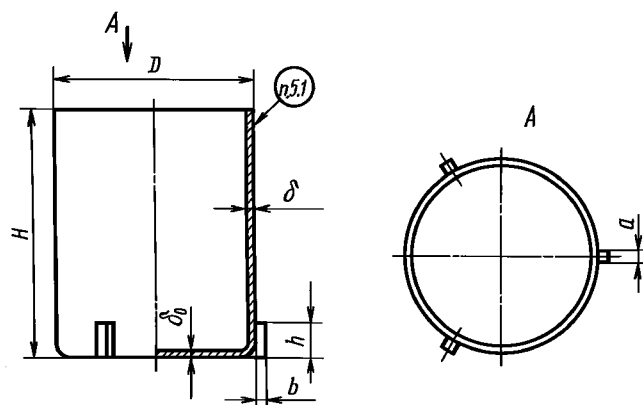
Масса 18 г

Черт. 84

Примечание. Пайка пипетки производится припоем марки ЗлПдПл 60—30—10 по ГОСТ 6835. Масса припоя не более 1,0 г, в том числе золота — 0,6 г, палладия— 0,3 г.

Тигли для вискозиметра из платины и сплавов марок ПЛИ-10, ПЛРд-7, ПЛРд-10

Изделие № 416



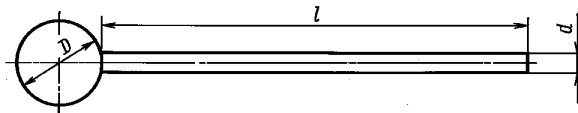
Черт. 85

Таблица 49

Номер изделий	Вместимость, см ³	<i>D</i>	<i>H</i>	δ_0	δ	<i>a</i>	<i>b</i>	<i>h</i>	Масса из платины, г
		мм							
416—1	15	25	38	1,0 ± 0,10	0,7 ± 0,05	2	2	6	54,5
416—2	40	35	50	1,0 ± 0,10	0,8 ± 0,08	2	3	4	112,5
416—3	40	35	50	1,1 ± 0,10	1,0 ± 0,10	2	2	6	136,3
416—4	50	39	47	0,5 ± 0,05	0,5 ± 0,05	1	1	13	74,0
416—5	65	40	60	1,1 ± 0,10	1,0 ± 0,10	2	2	10	187,0
416—6	75	41	61	0,6 ± 0,05	0,6 ± 0,05	2	2	10	118,2
416—7	60	41,5	50	0,8 ± 0,08	0,8 ± 0,08	2,5	3,5	5	134,0
416—8	75	42	61	1,0 ± 0,10	1,0 ± 0,10	2	3	10	199,4
416—9	70	42	61	1,5 ± 0,15	1,5 ± 0,15	2	3	10	292,0
416—10	100	42	85	2,0 ± 0,15	1,0 ± 0,10	2	3	10	292,6
416—11	100	45	70	1,1 ± 0,10	1,0 ± 0,10	2	3	10	245,7
416—12	100	45	71,2	1,0 ± 0,10	0,8 ± 0,08	2	3	10	205,2
416—13	110	45	80	1,2 ± 0,10	1,1 ± 0,10	2	3	10	301,2
416—14	95	47	61	1,0 ± 0,10	1,0 ± 0,10	2	3	10	227,1
416—15	195	50	110	1,2 ± 0,10	1,1 ± 0,10	3	3	10	450,7
416—16	185	55	90	1,5 ± 0,15	1,5 ± 0,15	2	3	10	558,9
416—17	180	60	70	1,5 ± 0,15	1,0 ± 0,10	4,5	5	10	377,8
416—18	1070	100	150	2,0 ± 0,15	2,0 ± 0,15	4	5	15	2311,0

**Шарики со стержнем для вискозиметра из платины
и сплавов марок ПЛИ-10 и ПЛРд-10**

Изделие № 418



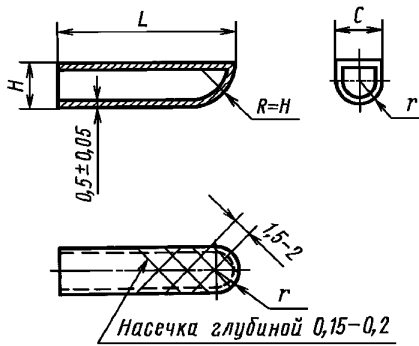
Черт. 86

Таблица 50

Номер изделий	<i>D</i>	<i>d</i>	<i>l</i>	Масса из платины, г
	мм			
418—1	10	3	100	27,0
418—2	12	3	100	35,0
418—3	15	3,5	100	59,0
418—4	16	3,5	100	67,0
418—5	17	3,5	100	76,0
418—6	20	4	100	117,0
418—7	22	4	100	147,0
418—8	25	4	100	204,0
418—9	25	4	200	229,0

Наконечники для щипцов из платины

Изделие № 506



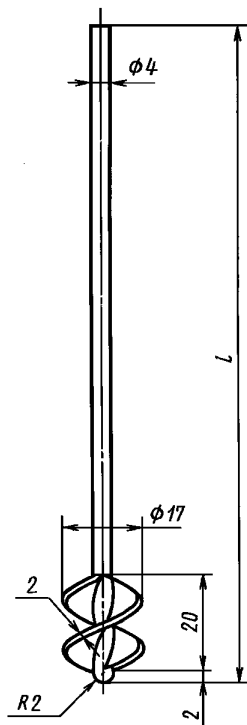
Черт. 90

Таблица 51

Номер изделий	<i>L</i>	<i>H</i>	<i>C</i>	<i>r</i>	Масса, г (одной пары)
	мм				
506—1	15	6	5	2,5	5,9
506—2	18	4,5	4,5	2,2	5,5
506—3	30	7	7	3,5	14,8
506—4	40	7	7	3,5	20,0
506—5	60	10	10	5,0	44,0

Мешалка с винтовыми лопастями
из платины и сплава марки
ПлРд-7

Изделие № 507



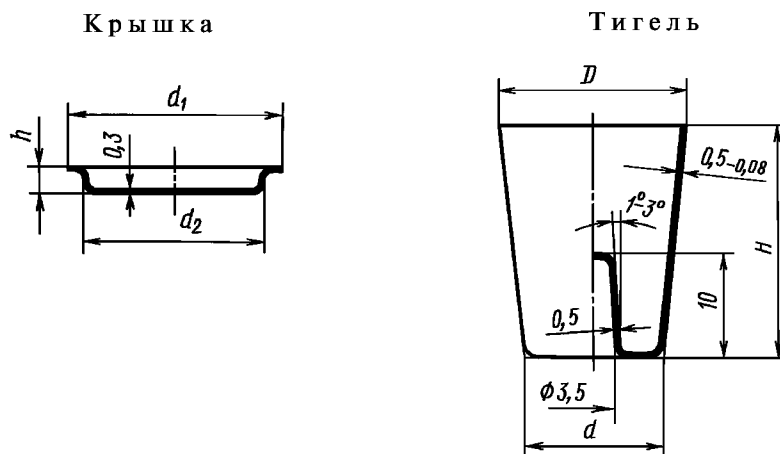
Черт. 91

Таблица 51а

Номер изделий	<i>l</i> , мм	Масса из платины, г
507—1	140	64,1
507—2	250	93,7

**Тигли с крышками для дериватографа
из платины или сплава марки ПЛРД-7**

Изделие № 508



Черт. 92

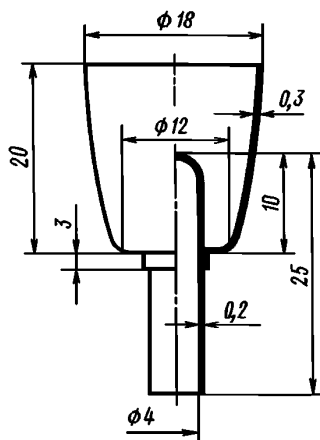
Таблица 52

Номер изделий	D	H	d	d_1	d_2	h	Масса изделий из платины, г	
							тигля	крышки
	мм							
508—1	10,0	12,5	7,5	—	—	—	4,9	—
508—2	10,0	14,0	10,0	—	—	—	6,0	—
508—3	14,0	17,5	10,5	—	—	—	8,4	—
508—4	17,5	22,5	13,0	—	—	—	12,5	—
508—5	20,0	22,5	15,5	—	—	—	16,3	—
508—6	—	—	—	11,0	8,5	1,5	—	0,8
508—7	—	—	—	12,0	9,5	1,5	—	1,2
508—8	—	—	—	15,5	12,5	2,0	—	1,6
508—9	—	—	—	19,5	16,0	2,5	—	2,4
508—10	—	—	—	21,0	18,5	2,5	—	3,4

Примечание. Тиглю № 508—1 соответствует крышка № 508—6, тиглю № 508—2 соответствует крышка № 508—7, тиглю № 508—3 соответствует крышка № 508—8, тиглю № 508—4 соответствует крышка № 508—9, тиглю № 508—5 соответствует крышка № 508—10.

Тигли для термографии из платины

Изделие № 509



Масса 8,3 г

Черт. 93

(Измененная редакция, Изм. № 2).

1.2. Масса изделий рассчитана по номинальным размерам и является справочной. Отклонения по массе не должны превышать $\pm 5\%$.

1.3. Для определения массы изделий, изготавливаемых из платино-иридиевых сплавов марок ПЛИ-5, ПЛИ-10 или платино-родиевых сплавов марок ПЛРд-7, ПЛРд-10, значения массы, указанные в табл. 1, 7, 13, 15, 49, 50, 51а, 52 должны быть умножены на:

1,002 — для сплава марки ПЛИ-5;

1,004 — для сплава марки ПЛИ-10;

0,952 — для сплава марки ПЛРд-7;

0,932 — для сплава марки ПЛРд-10.

Примеры условных обозначений

Тигель высокий из платины, изделие № 100—1:

Тигель Пл99,8 100—1 ГОСТ 6563—75

Чашка из серебра, изделие № 119—1:

Чашка Ср999 119—1 ГОСТ 6563—75

Анод сетчатого электрода со спиралью из платины, изделие № 301:

Анод ПЛ 99,8 301 ГОСТ 6563—75

Тигель для дериватографа из сплава марки ПЛРд-7, изделие № 508—1:

Тигель ПлРд-7 508—1 ГОСТ 6563—75

Крышка к тиглю для дериватографа из платины, изделие № 508—7:

Крышка Пл 99,8 508—7 ГОСТ 6563—75.

(Измененная редакция, Изм. № 1, 2).**2. ТЕХНИЧЕСКИЕ ТРЕБОВАНИЯ**

2.1. Изделия должны быть изготовлены из благородных металлов и сплавов с химическим составом по ГОСТ 13498, ГОСТ 13462, ГОСТ 6835 и ГОСТ 6836 в соответствии с требованиями настоящего стандарта по технологическому регламенту, утвержденному в установленном порядке.

(Измененная редакция, Изм. № 1).

2.2. Поверхность изделий должна быть чистой, без плен, трещин, раковин, расслоений, заусенцев, вмятин, рисок и посторонних включений. Матовость, следы зачистки, риски, если они при контрольной зачистке не выводят изделия за предельные отклонения, допускаются.

С. 42 ГОСТ 6563—75

2.3. Рекомендуемые области применения лабораторной посуды из платины и ее сплавов и химико-аналитические операции, для которых допускается использование платиновой посуды и изделий, приведены в приложении 1.

(Измененная редакция, Изм. № 1, 3).

2.4. Основные требования к условиям эксплуатации изделий из благородных металлов должны соответствовать приложению 2.

(Введен дополнительно, Изм. № 3).

3. ПРАВИЛА ПРИЕМКИ

3.1. Изделия принимают партиями. Партия должна состоять из изделий одного типа и размера, одного химического состава и быть оформлена одним документом о качестве, содержащим:

товарный знак или наименование и товарный знак предприятия-изготовителя;

условное обозначение изделия;

номер партии;

химический состав;

массу партии в граммах;

дату выпуска;

штамп технического контроля.

Масса партии не ограничивается.

(Измененная редакция, Изм. № 1).

3.2. Проверке внешнего вида и размеров подвергают каждое изделие.

3.3. Химический состав материала изделий устанавливается на основе анализа пробы, отбираемой от каждой плавки.

3.4. При получении неудовлетворительных результатов по внешнему виду, размерам или химическому составу изделия, не удовлетворяющие требованиям настоящего стандарта, бракуются.

4. МЕТОДЫ ИСПЫТАНИЙ

4.1. Проверка поверхности изделий осуществляется внешним осмотром без применения увеличительных приборов.

4.2. Проверка размеров изделий производится измерительным инструментом, обеспечивающим требуемую точность.

4.3. Химический состав определяют по ГОСТ 12225, ГОСТ 12226*, ГОСТ 12556.1, ГОСТ 12556.2, ГОСТ 12559.1, ГОСТ 12559.2, ГОСТ 22864, ГОСТ 27973.0, ГОСТ 27973.1, ГОСТ 27973.2, ГОСТ 27973.3, ГОСТ 28353.0, ГОСТ 28353.1, ГОСТ 28353.2, ГОСТ 28353.3.

(Измененная редакция, Изм. № 2).

5. МАРКИРОВКА, УПАКОВКА, ТРАНСПОРТИРОВАНИЕ И ХРАНЕНИЕ

5.1. На каждом изделии должно быть нанесено клеймо с указанием марки металла и последней цифры номера изделия.

Изделия № 106—1, 106—2, 106—3, 117—1, 117—2, 117—3, 117—4, 120—1, 120—2, 120—3, 120—4 маркируют ниже отбортовки.

(Измененная редакция, Изм. № 1).

5.2. Изделия должны быть обернуты папиросной бумагой по ГОСТ 3479, уложены в картонные или пластмассовые коробки и упакованы в сплошные деревянные ящики. Допускается применять другой способ и материал упаковки, обеспечивающий сохранность при транспортировании и хранении.

(Измененная редакция, Изм. № 2).

5.3. Транспортная маркировка — по ГОСТ 14192.

(Измененная редакция, Изм. № 1).

* На территории Российской Федерации рекомендуется использовать ГОСТ Р 52518-2006 — ГОСТ Р 52521-2006.

5.4. Хранение, транспортирование и учет изделий технических из благородных металлов и сплавов должны проводиться в соответствии с порядком хранения, транспортирования и учета драгоценных металлов. Условия хранения в части воздействия климатических факторов — по ГОСТ 15150, группа 3 (Ж).

(Измененная редакция, Изм. № 1).

5.5, 5.6. **(Исключены, Изм. № 1).**

6. ГАРАНТИИ ИЗГОТОВИТЕЛЯ

6.1. Изготовитель гарантирует соответствие технических изделий требованиям настоящего стандарта при соблюдении условий транспортирования, хранения и эксплуатации, установленных настоящим стандартом.

Раздел 6. **(Введен дополнительно, Изм. № 3).**

ПРИМЕНЕНИЕ ЛАБОРАТОРНОЙ ПОСУДЫ ИЗ ПЛАТИНЫ И ЕЕ СПЛАВОВ

1. Рекомендуемые области применения приведены в таблице

Тип изделия	Область применения
Тигли из платины высокие Тигли высокие с усиленной кромкой Тигли широкие Микротигли Крышки к тиглям	Вскрытие проб сплавлением, спеканием, кислотным разложением. Выпаривание, высушивание, озоление и прокаливание проб
Чашки из платины со сферическим дном Чашки из платины со сферическим дном с усиленной кромкой Чашки из платины плоскодонные Чашки из платины плоскодонные с усиленной кромкой Ящички для сжигания из платины	То же и перекристаллизация из расплавов и растворов
Тигли конические с крышкой	Вскрытие проб спеканием смесью хлорида аммония и карбоната кальция
Тигли из платины с поддоном и отверстиями в дне Конус фильтровальный из платины Воронки с цилиндром и решеткой	Фильтрация осадков, фильтрация с отсасыванием
Колбы круглодонные Колбы конические Пробки к коническим колбам	Кислотное разложение проб
Лодочки для сжигания Лодочки для элементного анализа Микролодочки	Сожжение проб органических веществ в элементном анализе
Шпатели лабораторные Ложки — шпатели из платины	Перемешивание проб в операциях кислотного разложения, сплавления, спекания
Капилляры из платины	Неорганический микроанализ, анализ горючих газов сожжением
Электроды сетчатые цилиндрические Электроды сетчатые со спиралью Микроэлектроды	Весовой электроанализ, кулонометрия с постоянным потенциалом
Электроды сетчатые Электроды пластинчатые	Электролиз
Электроды проволочные	Вольтамперометрия, амперометрические титрования, электрофорез
Электроды дисковые	Кондуктометрия, вольтамперометрия
Аппараты перегонные из платины различной конструкции, в том числе с холодильником	Очистка дистилляцией реактивов, используемых в анализе главным образом фтористоводородной кислоты
Пипетка из платины для взятия проб жидкостей	Дозирование проб фтористоводородной кислоты
Приборы из платины для определения закиси железа	Разложение проб смесью фтористоводородной и серной кислот
Наконечники для пинцетов и щипцов из платины	Все операции, связанные с нагревом платиновой посуды

Примечания:

1. Форму и размер посуды или изделия выбирают в соответствии с характером аналитического процесса и массой пробы.

2. В аналитических операциях используют также платиновую проволоку по ГОСТ 18389, фольгу по ГОСТ 24353, листы и полосы по ГОСТ 24718, диски, сетки, трубки капиллярные по нормативно-технической документации.

2. Химико-аналитические операции, для которых допускается использование платиновой посуды и изделий

2.1. Платиновую посуду и изделия применяют при химико-аналитических операциях во фторидных системах.

2.1.1. При разложении фтористоводородной кислотой (смесью фтористоводородной и хлорной кислот) природных и промышленных силикатных материалов: пород, минералов, стекол, керамических материалов, цемента и др.; руд, минералов и концентратов бериллия, ниобия, тантала, титана, циркония, редкоземельных элементов, урана, хрома, а также технологических продуктов на основе оксидов перечисленных элементов; сухих остатков природных и сточных вод, зол растительных и животных тканей, аэрозолей, минеральной части почв и т. д. применяют платиновые тигли, чашки, колбы, пшатели.

Потери платины в процессе разложения с фтористоводородной кислотой возможны в пределах до нескольких десятков микрограмм за одну операцию.

2.1.2. При кислотном разложении природных и промышленных материалов во фторидных системах с использованием платиновой посуды и изделий допускается применение следующих бинарных смесей кислот: фтористоводородная — хлористоводородная кислота; фтористоводородная — хлорная кислота; фтористоводородная — серная кислота; фтористоводородная — азотная кислота, свободная от примесей хлоридов, а также тройных смесей кислот фтористоводородная—азотная—серная кислота и фтористоводородная—азотная—хлорная кислота.

Категорически запрещается использование систем с хлористоводородной кислотой в присутствии окислителей, в том числе нитратов, пиросульфата и других окислителей, вызывающих выделение хлора, разрушающего платину.

Непременное условие применения систем с хлорной кислотой — отсутствие в анализируемых пробах восстановителей: органических веществ, гипохлоритов, соединений сурьмы (III) и других восстановителей, вызывающих разложение хлорной кислоты со взрывом.

Потери платины при кислотном разложении в бинарных и тройных смесях кислот не должны превышать 1—3 мг за одну операцию.

2.1.3. В операциях сплавления с солями и комплексными соединениями фтористоводородной кислоты: фторидами и бифторидами калия и аммония, фторосиликатом натрия, фтороборатом натрия, смесью фторида калия или фторида натрия с пиросульфатом калия или натрия, а также при обработке проб смесью борной кислоты с фторидами натрия или лития при температуре до 950 °С—1000 °С используют платиновые тигли и чашки.

2.1.4. При вскрытии фторосодержащих неорганических материалов методом пирогидролиза используют платиновые лодочки и трубки.

2.2. В сульфатных системах посуду из платины применяют для разложения оксидов, фторидов, карбонатов, фосфатов, боридов, некоторых силикатов и ряда других соединений нагреванием с серной кислотой; вскрытия многочисленных минералов титана, ниобия, тантала, ванадия, вольфрама, циркония, алюминия, хрома и др., в том числе рутила, титаномагнетита, ильменита, колумбита, танталита, некоторых шпинелей; разложения прокаленных оксидов титана, ниобия, тантала, циркония, железа, алюминия, бериллия и др. сплавлением с бисульфатами и пиросульфатами аммония, натрия и калия.

Потери платины при сплавлении с бисульфатами и пиросульфатами щелочных металлов составляют 1—3 мг на одну операцию.

2.3. При вскрытии проб спеканием и сплавлением с карбонатами щелочных металлов: карбонатом натрия, карбонатом натрия-калия, гидрокарбонатом натрия, карбонатом калия и гидрокарбонатом калия применяют тигли из платины. При температуре ниже 1300 °С потери в весе платины не превышают 1—2 мг за одно сплавление.

2.4. При вскрытии проб силикатных пород и минералов, минералов и руд титана, ниобия, тантала, циркония, марганца, хрома и др. природных и многих промышленных материалов сплавлением с бурой, борным ангидридом, метаборатом лития, а также при вскрытии проб сплавлением со смесью буры и соды используют тигли из платины и сплава платины с золотом (ПлЗл-5) по нормативно-технической документации, утвержденной в установленном порядке.

Потери платины при сплавлении с боратными плавнями около 2 мг за одну операцию, а при сплавлении со смесью буры и соды 2—5 мг за одну операцию.

2.5. Платиновую посуду применяют при выпаривании и концентрировании проб природных вод, технологических растворов, органических растворителей, минеральных кислот, а также перекристаллизации реактивов.

2.6. Платиновые тигли и чашки при необходимости используют для определения зольности органических и биологических материалов, почв и др., а также при озолении этих материалов в целях последующего определения химического состава золы.

ПРИЛОЖЕНИЕ 1. (Измененная редакция, Изм. № 1, 3).

**ОСНОВНЫЕ ТРЕБОВАНИЯ К УСЛОВИЯМ ЭКСПЛУАТАЦИИ
ИЗДЕЛИЙ ИЗ БЛАГОРОДНЫХ МЕТАЛЛОВ**

1. В термических операциях с платиновой посудой следует соблюдать меры предосторожности.
 - 1.1. Нагрев платиновой посуды можно проводить в электрических печах в окислительной (воздушной) среде или в среде водорода, а также открытым пламенем при помощи горелок.
 - 1.2. Посуду из платины можно прокалывать только на несветящемся пламени газовой горелки. Нельзя прокалывать платину на святающем или коптящем пламени, а также в зоне внутреннего конуса пламени.
 - 1.3. Процесс озоления и последующего прокалывания органических веществ, в том числе бумажных фильтров, следует проводить при условии постепенного нагрева при достаточном доступе воздуха.
 - 1.4. Не допускается нагрев изделий из платины в печах с карборундовыми нагревательными элементами, а также на ацетиленовых горелках и в среде, содержащей углерод.
 - 1.5. Новые платиновые изделия необходимо ставить в печь так, чтобы они не соприкасались, так как при температуре свыше 1000 °С может произойти их слипание.
 - 1.6. Во всех случаях, когда проводят нагрев платиновой посуды, применяют щипцы и пинцеты с платиновыми наконечниками.
 - 1.7. Серебряную посуду нельзя прокалывать и нагревать в электрических печах при температуре свыше 700 °С.
 2. Во избежание повреждения тиглей, чашек и других изделий
 - 2.1. Не допускается прокалывать в платиновой посуде:
 - 1) соединения металлов, образующих с платиной легкоплавкие сплавы: ртуть, свинец, олово, золото, благородные металлы, медь, цинк, кадмий, алюминий, висмут, железо, а также соединения этих элементов, которые в присутствии восстановителей (материал фильтра, окись углерода, водород пламени) легко восстанавливаются до металлов;
 - 2) неметаллы, образующие с платиной соединения, повреждающие посуду: серу, селен, теллур, фосфор, углерод, мышьяк, сурьму, бор;
 - 3) кремниевую кислоту при температуре свыше 1200 °С.
 - 2.2. Не допускается применять:
 - 1) в качестве плавней — пероксид натрия, гидроксиды щелочных металлов, смесь карбонатов щелочных металлов с серой и серноватистокислым натрием при температуре свыше 500 °С;
 - 2) для кислотного разложения — фосфорную кислоту, хлористоводородную кислоту в присутствии азотной кислоты, пиролюзита и других окислителей, вызывающих выделение хлора.
Не допускается использование платиновой посуды в операциях с парской водкой, хлорной и бромной водой, в операциях хлорирования и других, связанных с выделением свободных галоидов;
 - 3) при пользовании посудой из серебра в качестве плавней углекислый натрий, тиосульфат натрия, пиросульфат калия, нитрат калия. Можно использовать в качестве плавней пероксид натрия, едкий натр, а также смесь пероксида натрия и углекислого натрия в соотношении 5:1.
 3. Очистка посуды и изделий из благородных металлов.
 - 3.1. Очистку платиновой посуды следует производить:
 - кипячением с дистиллированной водой и хлористоводородной кислотой (1:1);
 - сплавлением с гидросульфатом или пиросульфатом калия;
 - сплавлением с содой и кипячением с разбавленным раствором хлористоводородной кислоты после выщелачивания сплава;
 - сплавлением с фтороборатом калия;
 - сплавлением с двойной солью хлорида магния и аммония при температуре 1100 °С—1200 °С.
 - 3.2. Электроды по окончании электролиза интенсивно промывают дистиллированной водой, затем спиртом.
 - 3.3. Платиновые электроды с осадком цинка, окиси свинца очищают азотной кислотой.
 - 3.4. Для правки тиглей и чашек из благородных металлов используют деревянные матрицы соответствующей формы. Для полировки платиновых изделий используют тальк, тонкодисперсную кремнекислоту и песок; предпочтительная фракция 0,043 мм.
- ПРИЛОЖЕНИЕ 2. (Введено дополнительно, Изм. № 1, 3).**

ИНФОРМАЦИОННЫЕ ДАННЫЕ

1. РАЗРАБОТАН И ВНЕСЕН Министерством цветной металлургии СССР
2. УТВЕРЖДЕН И ВВЕДЕН В ДЕЙСТВИЕ Постановлением Государственного комитета СССР по стандартам от 31.12.75 № 4123

Изменение № 3 принято Межгосударственным советом по стандартизации, метрологии и сертификации (протокол № 27 от 22.06.2005)

За принятие изменения проголосовали национальные органы по стандартизации следующих государств: AM, BY, GE, KZ, KG, MD, RU, TJ, TM, UZ, UA [коды альфа-2 по МК (ИСО 3166) 004]

3. ВЗАМЕН ГОСТ 6563—58
4. ССЫЛОЧНЫЕ НОРМАТИВНО-ТЕХНИЧЕСКИЕ ДОКУМЕНТЫ

Обозначение НТД, на который дана ссылка	Номер пункта
ГОСТ 3479—85	5.2
ГОСТ 6835—2002	1.1, 2.1
ГОСТ 6836—2002	2.1
ГОСТ 12225—80	4.3
ГОСТ 12226—80	4.3
ГОСТ 12556.1—82	4.3
ГОСТ 12556.2—82	4.3
ГОСТ 12559.1—82	4.3
ГОСТ 12559.2—82	4.3
ГОСТ 13462—79	2.1
ГОСТ 13498—79	1.1, 2.1
ГОСТ 14192—96	5.3
ГОСТ 15150—69	5.4
ГОСТ 18389—73	Приложение 1
ГОСТ 19738—74	1.1
ГОСТ 22864—83	4.3
ГОСТ 24718—81	Приложение 1
ГОСТ 27973.0—88	4.3
ГОСТ 27973.1—88	4.3
ГОСТ 27973.2—88	4.3
ГОСТ 27973.3—88	4.3
ГОСТ 28353.0—89	4.3
ГОСТ 28353.1—89	4.3
ГОСТ 28353.2—89	4.3
ГОСТ 28353.3—89	4.3

5. Ограничение срока действия стандарта снято Постановлением Госстандарта СССР от 24.06.91 № 959
6. ИЗДАНИЕ (декабрь 2008 г.) с Изменениями № 1, 2, 3, утвержденными в июле 1986 г., июне 1991 г., ноябре 2005 г. (ИУС 10—86, 9—91, 2—2006)

Редактор *М.И. Максимова*
Технический редактор *Н.С. Гришанова*
Корректор *В.И. Варенцова*
Компьютерная верстка *В.И. Грищенко*

Сдано в набор 12.11.2008. Подписано в печать 13.01.2009. Формат 60×84¹/₈. Бумага офсетная. Гарнитура Таймс. Печать офсетная. Усл. печ. л. 5,58. Уч.-изд. л. 4,00. Тираж 126 экз. Зак. 7.

ФГУП «СТАНДАРТИНФОРМ», 123995 Москва, Гранатный пер., 4.
www.gostinfo.ru info@gostinfo.ru
Набрано во ФГУП «СТАНДАРТИНФОРМ» на ПЭВМ.
Отпечатано в филиале ФГУП «СТАНДАРТИНФОРМ» — тип. «Московский печатник», 105062 Москва, Лялин пер., 6