

## МЕЖГОСУДАРСТВЕННЫЙ СТАНДАРТ

КАЛИБРЫ ДЛЯ ШЛИЦЕВЫХ ВАЛОВ И ОТВЕРСТИЙ  
С ЭВОЛВЕНТНЫМ ПРОФИЛЕМ

Допуски

ГОСТ  
6528—53

Gauges for spline shafts and holes with involute profile. Tolerances

МКС 17.040.30

Утвержден Управлением по стандартизации при Совете Министров Союза ССР 11 марта 1953 г. дата введения установлена

01.01.53

1. Настоящий стандарт распространяется на калибры для контроля валов и отверстий шлицевых соединений с номинальным наружным диаметром до 150 мм и с модулем до 5 мм, а также на измерительные ролики для контроля толщины зубьев валов и ширины впадин отверстий всех размеров по ГОСТ 6033—51.

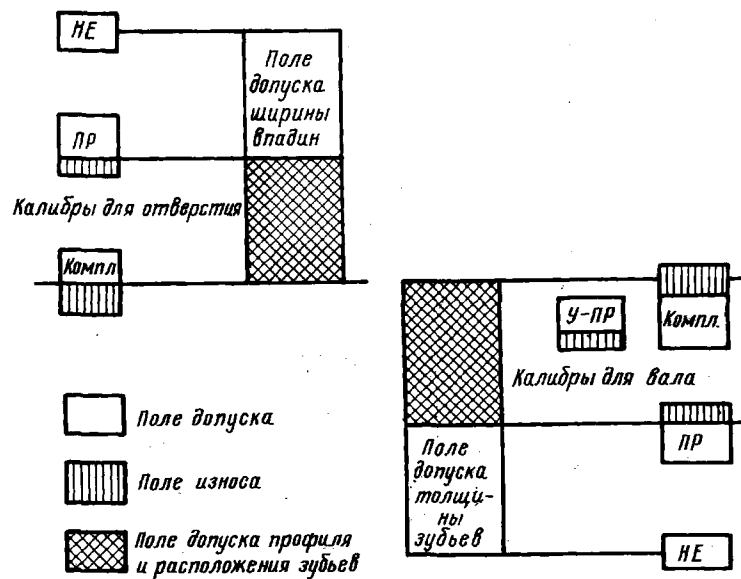
2. Суммарные отклонения толщины зубьев валов и ширины впадин отверстий (сумма действительных отклонений и отклонений в результате влияния погрешностей профиля и расположения зубьев) проверяются комплексными проходными шлицевыми калибрами — пробками и кольцами.

3. Толщина отдельных зубьев вала и ширина отдельных впадин отверстия проверяются измерением с помощью роликов. Допускается проверять толщину зубьев и ширину впадин предельными калибрами (проходными — *ПР* и непроходными — *НЕ*), размеры измерительных поверхностей которых соответствуют размерам измерительных роликов по настоящему стандарту.

Примечание к пп. 2 и 3. Допускается проверка также и другими средствами измерения, при условии обеспечения степени точности проверки, соответствующей проверке комплексными проходными шлицевыми калибрами и измерительными роликами по пп. 2 и 3 настоящего стандарта.

4. Наружный и внутренний диаметры валов и отверстий проверяются предельными калибрами, допуски которых устанавливаются по стандартам на допуски калибров для гладких валов и отверстий в соответствии с номинальными размерами и допусками проверяемых диаметров.

5. Расположение полей допусков калибров относительно границ полей допусков толщины зубьев вала и ширины впадин отверстий должно соответствовать черт. 1.



Черт. 1

## КОМПЛЕКСНЫЕ КАЛИБРЫ-ПРОБКИ

6. Номинальная толщина зубьев  $S$  (черт. 2) комплексного калибра-пробки определяется предельным суммарным отклонением ширины впадин шлицевого отверстия (черт. 1). Отклонения толщины зубьев калибра не должны превышать указанных в табл. 1.

Таблица 1

Модуль, мм	Класс точности отверстий			
	3		3а и 4	
	Предельные отклонения толщины зубьев калибров-пробок			
	новых	изношенных	новых	изношенных
микроны				
1—1,5	+5	—5	+7	—6
2—3,5	+6	—6	+8	—7
5	+7	—7	+9	—8

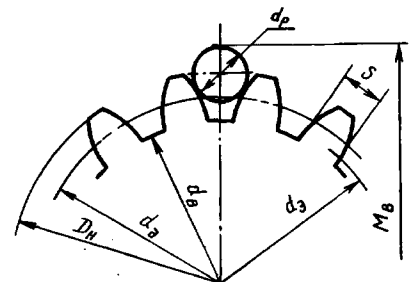
7. Контроль толщины зубьев калибра-пробки должен производиться с помощью измерительных роликов. Диаметр ролика и номинальный размер  $M_B$  (черт. 2), в зависимости от модуля и диаметра шлицевого соединения, определяются по табл. 4 настоящего стандарта. Отклонения размера  $M_B$  должны быть в пределах, определяемых умножением предельных отклонений толщины зуба по табл. 1 на коэффициент  $B$ , указанный в табл. 4.

Предельные размеры  $M_B$  в миллиметрах должны округляться до трех десятичных знаков.

Пример. При модуле 1 мм, диаметре соединения 20 мм и предельном суммарном отклонении ширины впадин отверстия, равном нулю, номинальный размер  $M_B$  для комплексного калибра-пробки по табл. 4 равен 22,8015 мм при диаметре 2,311 мм. Предельное отклонение толщины зуба калибра по табл. 1 равно +0,005 мм. Коэффициент  $B$  по табл. 4 равен 1,334.

Предельный наибольший размер  $M_B$  для калибра-пробки будет  $22,8015 + 0,005 \cdot 1,334 = 22,808$  мм.

При предельном износе пробки  $M_B = 22,8015 - 0,005 \cdot 1,334 = 22,795$  мм.



Черт. 2

### С. 3 ГОСТ 6528—53

8. Погрешность профиля, накопленная погрешность окружного шага при проверке относительно оси обработки и отклонение направления зубьев не должны превышать указанных в табл. 2.

Таблица 2

Класс точности отверстия	Модуль, мм	Предельная погрешность профиля	Предельная накопленная погрешность окружного шага	Предельное отклонение направления зубьев	Класс точности отверстия	Модуль, мм	Предельная погрешность профиля	Предельная накопленная погрешность окружного шага	Предельное отклонение направления зубьев
3	1—1,5	4	5	4	3а и 4	1—1,5	6	7	6
	2—3,5	5	6	5		2—3,5	7	8	7
	5	6	8	6		5	8	9	8

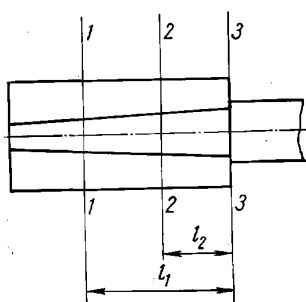
9. Диаметр окружности выступов  $D_n$  у пробок должен быть равен номинальному наружному диаметру соединения  $D$  по ГОСТ 6033—51; предельные отклонения — по  $C = B$  (ОСТ 1012) у пробок для контроля отверстий при центрировании по  $S$  и по  $D_1$  (ОСТ НКМ 1011) при центрировании по  $D$ . По вершинам зубьев пробок для контроля отверстий при центрировании по  $D$  должны быть сняты фаски высотой 0,1 модуля.

10. Диаметр окружности  $d_3$ , проходящей через начальные точки переходных кривых у пробки, должен быть не более внутреннего диаметра (диаметра окружности выступов) шлицевого отверстия. Форма и глубина впадин внутри окружности  $d_3$  произвольны.

### КОМПЛЕКСНЫЕ КАЛИБРЫ-КОЛЬЦА

11. Комплексные калибры-кольца должны быть припасованы к контрольному калибру-пробке ( $У-ПР$ ) с клиновидной формой зубьев (на схематическом черт. 3 условно показан только один клиновидный зуб на пробке  $У-ПР$ ).

Толщина зубьев контрольной пробки должна уменьшаться от заднего торца к переднему на величину  $\frac{(0,35 \div 0,40) L}{1000}$ , где  $L$  — длина зубьев.



Черт. 3

12. При припасовке калибра-кольца к контрольной пробке расстояние между торцом кольца и задним торцом пробки должно быть в пределах между  $l_2$  и  $l_1$  (табл. 3). Расстояние  $l_2$  определяет наименьший запас на износ калибра-кольца.

Т а б л и ц а 3

Модуль, мм	Предельное отклонение толщины зубьев в сечении 2—2 конт- рольных пробок		$l_1$	$l_2$
	новых	изношенных		
	мкм		мм	
1—1,5	—3 —8	—11	27	15
2—3,5	—3 —9	—12	30	15
5	—4 —11	—14	37	20

13. Номинальный размер толщины зубьев контрольной пробки на расстоянии  $l_2$  от заднего торца определяется предельным суммарным отклонением толщины зубьев шлицевого вала, проверяемого калибром-кольцом (черт. 1). Отклонения толщины зубьев должны быть в пределах, указанных в табл. 3.

14. Контроль толщины зубьев контрольной пробки должен производиться с помощью измерительных роликов. Номинальный размер по роликам  $M_k$  определяется по зависимости:  $M_k = M_B + \delta S_B \cdot B$ , где  $M_B$  — размер по роликам при номинальных размерах вала и диаметре роликов по табл. 4,  $\delta S_B$  — суммарное отклонение толщины зубьев вала, а  $B$  — коэффициент по табл. 4. Предельные отклонения размера  $M_k$  определяются умножением отклонений толщины зубьев контрольной пробки по табл. 3 на коэффициент  $B$  по табл. 4. Предельные размеры  $M_k$  в миллиметрах должны округляться до трех десятичных знаков.

П р и м е р. При модуле 2,5 мм, диаметре соединения 80 мм и диаметре роликов 5,493 мм размер  $M_B$  по табл. 4 равен 86,5435 мм и  $B = 1,448$ . При предельном суммарном отклонении вала +0,035 мм размер  $M_k$  контрольной пробки в плоскости 2—2 (черт. 3) должен быть в пределах:

$$M_{\text{кнаиб.}} = 86,5435 + (0,035 - 0,003) \cdot 1,448 = 86,590 \text{ мм}$$

$$M_{\text{кнаим.}} = 86,5435 + (0,035 - 0,009) \cdot 1,448 = 86,581 \text{ мм}$$

$M_k$  при предельном износе пробки:

$$86,5435 + (0,035 - 0,012) \cdot 1,448 = 86,577 \text{ мм.}$$

15. Погрешность профиля, накопления погрешность окружного шага при проверке относительно оси обработки и отклонение направления зубьев контрольной пробки не должны превышать указанных в табл. 2.

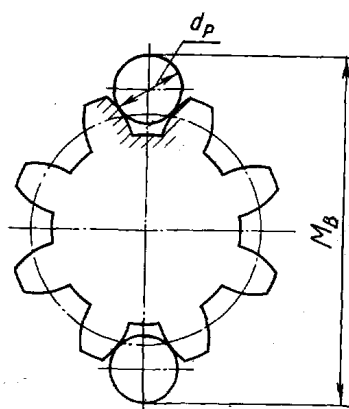
16. Наружный диаметр (диаметр окружности выступов) контрольной пробки должен быть равен наибольшему предельному диаметру шлицевого вала с предельными отклонениями по  $C = B$  (ОСТ 1012). Форма и глубина впадин калибра-кольца за пределами окружности наружного диаметра контрольной пробки произвольны.

17. Диаметр окружности, проходящей через начальные точки переходных кривых контрольной пробки, должен быть не более внутреннего диаметра (диаметра окружности выступов) шлицевого отверстия. Форма и глубина впадин внутри окружности, проходящей через начальные точки переходных кривых, произвольные.

18. Внутренний диаметр калибра-кольца должен быть равен внутреннему диаметру шлицевого отверстия по ГОСТ 6033—51 с предельными отклонениями по  $A$  (ОСТ 1012).

### КОНТРОЛЬ ТОЛЩИНЫ ЗУБЬЕВ И ШИРИНЫ ВПАДИН С ПОМОЩЬЮ ИЗМЕРИТЕЛЬНЫХ РОЛИКОВ

19. Номинальной толщине зубьев шлицевого вала соответствует размер по роликам  $M_B$  (черт. 4), указанный в зависимости от модуля и диаметра соединения в табл. 4, при указанном в таблице диаметре роликов. Предельные отклонения размера  $M_B$  определяются умножением предельных отклонений толщины зубьев на указанный в табл. 4 коэффициент  $B$ .



Черт. 4

Размеры, мм

Таблица 4

Модуль $m$	Номинальный наружный диаметр соединения $D$	Диаметр ролика $d_p$	Размер по роликам при номинальных размерах вала $M_b$	Коэффициент $B$
1	12	2,020	14,0613	1,378
	13	2,020	15,1939	1,409
	15	2,020	17,2090	1,435
	17	2,020	19,2211	1,462
	20	2,311	22,8015	1,334
	22	2,311	24,8281	1,335
	25	2,020	27,2531	1,527
	28	2,311	30,8896	1,406
	30	2,311	32,9058	1,420
	32	2,311	34,920	1,433
	35	2,020	37,2746	1,575
	38	2,020	40,1674	1,503
	40	2,020	42,1742	1,511
1,5	20	3,666	24,7976	1,283
	22	3,287	26,0824	1,436
	25	3,287	29,1001	1,460
	28	3,287	32,1155	1,481
	30	3,666	34,7065	1,317
	32	3,580	36,7422	1,394
	35	3,468	39,4730	1,424
	38	3,310	42,0720	1,457
	40	3,287	44,1568	1,538
	42	3,580	46,6315	1,397
	45	3,580	49,6577	1,411
	50	3,310	54,1259	1,506
	55	3,106	58,6722	1,603
60	3,468	64,4545	1,475	
2	28	4,773	33,7526	1,243
	30	4,400	35,3660	1,392
	32	4,773	37,8438	1,274
	35	4,400	40,2044	1,368
	38	4,400	43,4289	1,440
	40	4,400	45,0359	1,350
	42	4,400	47,4539	1,458
	45	4,400	50,6073	1,531
	50	4,400	55,4926	1,490
	55	4,400	60,3632	1,459

## Размеры, мм

Модуль $m$	Номинальный наружный диаметр соединения $D$	Диаметр ролика $d_p$	Размер по роликам при номинальных размерах вала $M_B$	Коэффициент $B$
2	60	4,400	65,2236	1,435
	65	4,211	70,1119	1,601
	70	4,211	75,0298	1,559
	75	4,400	80,4509	1,513
	80	4,400	85,3314	1,488
2,5	35	5,493	41,0307	1,269
	38	5,493	44,5884	1,371
	40	5,493	46,1283	1,300
	42	5,493	48,8194	1,442
	45	5,493	51,2095	1,327
	50	5,493	56,2773	1,351
	55	5,493	61,3370	1,371
	60	5,493	66,3742	1,390
	65	5,493	71,4344	1,406
	70	5,493	76,4737	1,422
	75	5,493	81,5110	1,435
	80	5,493	86,5435	1,448
	85	5,493	91,5720	1,459
	90	5,493	96,5999	1,470
	95	5,493	101,6236	1,480
100	5,493	106,6461	1,489	
110	5,493	116,6868	1,505	
120	5,493	126,7192	1,519	
130	5,493	136,7489	1,531	
3,5	55	7	62,0645	1,359
	60	7	67,5071	1,448
	65	7	72,8046	1,549
	70	7	77,0096	1,382
	75	7	82,4273	1,455
	80	7	87,7297	1,536
	85	7	92,9147	1,628
	90	7	97,3482	1,460
	95	7	102,6528	1,528
	100	7	107,8591	1,603
	110	7	117,5758	1,522
	120	7	127,9539	1,654
	130	7	137,7293	1,573
	140	7	147,4162	1,514
	150	7	157,9443	1,612
160	7	167,5877	1,555	
170	7	177,9049	1,651	
180	7	187,7155	1,590	
5	70	10,950	81,9739	1,270
	75	10,353	86,7158	1,424
	80	10,950	92,1671	1,301
	85	10,353	96,7831	1,449
	90	10,950	102,3275	1,328
	95	10,353	106,8394	1,469
	100	10,950	112,4643	1,352
	110	10,353	121,0320	1,391
	120	10,353	131,1198	1,409
130	10,353	141,2012	1,425	

## Размеры, мм

Модуль $m$	Номинальный наружный диаметр соединения $D$	Диаметр ролика $d_p$	Размер по роликам при номинальных размерах вала $M_b$	Коэффициент $B$
5	140	10,353	151,2696	1,440
	150	10,353	161,3345	1,453
	160	10,353	171,3870	1,465
	170	8,767	177,1059	1,525
	180	8,767	187,1330	1,534
	190	8,767	197,1595	1,542
	200	8,767	207,1822	1,550
	220	8,282	225,8593	1,578
	240	8,282	245,8901	1,588
	260	8,282	265,9125	1,598
7	110	16,565	130,6198	1,296
	120	13,133	132,6796	1,482
	130	12,423	141,1399	1,633
	140	13,133	151,7594	1,404
	150	13,133	162,5184	1,482
	160	12,423	171,0309	1,600
	170	12,423	181,2202	1,708
	180	13,133	192,3580	1,483
	190	12,423	200,8998	1,580
	200	12,423	211,1677	1,665
	220	12,423	230,7630	1,565
	240	12,423	251,2226	1,715
	260	12,423	270,9823	1,615
	280	13,133	292,4467	1,531
300	12,423	311,1171	1,656	
10	150	20,706	173,4334	1,424
	160	21,863	184,2407	1,302
	170	20,706	193,5663	1,448
	180	21,863	204,5601	1,329
	190	20,706	213,6789	1,469
	200	21,863	224,8335	1,352
	220	21,863	245,0666	1,373
	240	21,863	265,2728	1,391
	260	21,863	285,4479	1,408
	280	21,863	305,6105	1,423
	300	21,863	325,7560	1,437
	320	21,863	345,8790	1,449
	340	21,863	365,9994	1,461
	360	20,706	382,9725	1,487
	380	20,706	403,0545	1,496
400	20,706	423,1314	1,505	

Пример определения наибольшего и наименьшего размера по роликам  $M_b$ .

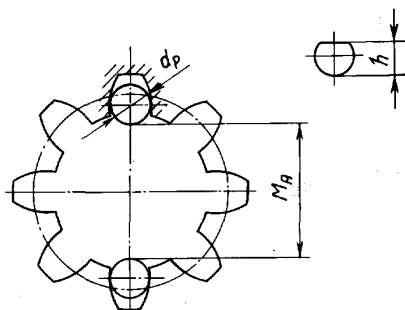
Для шлицевого вала Эв. 20Ч1Ч18S<sub>4</sub>Ш верхнее отклонение толщины зубьев равно минус 0,06 мм, нижнее — минус 0,12 мм.

Номинальный размер  $M_b = 22,8015$  мм при диаметре роликов 2,311 мм;  $B=1,334$ . При проверке вала размер  $M_b$  должен быть в пределах:

$$M_{b \text{ наиб.}} = 22,8015 - 0,05 \cdot \psi_{,334} = 22,722 \text{ мм}$$

$$M_{b \text{ наим.}} = 22,8015 - 0,12 \cdot \psi_{,334} = 22,641 \text{ мм.}$$

20. Номинальной ширине впадин шлицевого отверстия при измерении с помощью роликов соответствует размер  $M_A$  (черт. 5), указанный в зависимости от модуля и диаметра соединения в табл. 5, при указанном в таблице диаметре роликов. Предельные отклонения размера  $M_A$  определяются умножением предельных отклонений ширины впадин на указанный в табл. 5 коэффициент  $A$ .



Черт. 5

Таблица 5

Размеры, мм

Модуль $m$	Номинальный наружный диаметр соединения $D$	Диаметр ролика $d_p$	Высота ролика $h$	Номинальное расстояние между роликами $M_A$	Коэффициент $A$
1	12	1,732	1,5	8,2980	2,515
	13	1,732	1,5	9,4184	2,390
	15	1,732	1,5	11,4410	2,215
	17	1,732	1,5	13,4555	2,115
	20	2,020	1,8	15,6513	1,839
	22	2,020	1,8	17,6527	1,826
	25	1,732	1,5	21,4836	1,944
	28	2,020	1,8	23,6548	1,802
	30	2,020	1,8	25,6550	1,797
	32	2,020	1,8	27,6552	1,792
	35	1,833	1,6	31,1756	1,916
	38	2,020	1,8	33,6566	1,781
40	2,020	1,8	35,6568	1,779	
1,5	20	2,886	2,6	13,7324	2,499
	22	2,595	2,4	16,4530	2,913
	25	2,595	2,4	19,5317	2,525
	28	2,595	2,4	22,5803	2,337
	30	2,886	2,6	23,9212	1,771
	32	2,886	2,6	25,8333	2,032
	35	2,886	2,6	28,8438	1,993
	38	2,886	2,6	31,8517	1,964
	40	2,595	2,4	34,6684	2,050
	42	2,886	2,6	35,9218	1,758
	45	2,886	2,6	38,9219	1,757
	50	2,886	2,6	43,8733	1,891
55	2,595	2,4	49,7109	1,934	
60	2,886	2,6	53,9390	1,750	
2	28	4,091	4,091	19,1277	1,943
	30	3,468	3,1	22,8680	2,220
	32	4,091	4,091	23,1344	1,905
	35	4,091	4,091	25,9655	2,237
	38	3,468	3,1	30,9179	2,053
	40	4,091	4,091	31,1429	1,859



Размеры, мм

Модуль $m$	Номинальный наружный диаметр соединения $D$	Диаметр ролика $d_p$	Высота ролика $h$	Номинальное расстояние между роликами $M_A$	Коэффициент $A$
2	42	3,580	3,3	34,5577	2,070
	45	3,580	3,3	37,3139	2,386
	50	3,580	3,3	42,5878	1,991
	55	4,091	4,091	46,0628	1,967
	60	4,091	4,091	51,1531	1,808
	65	3,580	3,3	57,4772	2,064
	70	3,666	3,4	62,3513	1,916
	75	4,091	4,091	66,0960	1,886
	80	4,091	4,091	71,1574	1,787
2,5	35	4,400	4,0	26,0901	1,655
	38	4,400	4,0	28,9771	2,068
	40	4,773	4,6	29,9806	1,770
	42	4,211	3,9	33,4302	2,214
	45	4,773	4,6	34,9800	1,765
	50	4,773	4,6	39,9805	1,761
	55	4,773	4,6	44,9811	1,758
	60	4,773	4,6	49,9811	1,756
	65	4,773	4,6	54,9821	1,757
	70	4,773	4,6	59,9825	1,752
	75	4,773	4,6	64,9821	1,751
	80	4,773	4,6	69,9810	1,749
	85	4,773	4,6	74,9820	1,748
	90	4,773	4,6	79,9823	1,747
	95	4,773	4,6	84,9824	1,746
100	4,773	4,6	89,9819	1,746	
110	4,773	4,6	99,9839	1,744	
120	4,773	4,6	109,9832	1,743	
130	4,773	4,6	119,9835	1,742	
3,5	55	6,585	6,4	41,2215	1,880
	60	6,585	6,4	45,8812	2,270
	65	6,212	6,212	51,6078	2,616
	70	7,000	7,0	54,9978	1,823
	75	6,585	6,4	61,1500	1,941
	80	6,212	5,8	67,0908	2,086
	85	6,212	6,212	71,5635	2,448
	90	7,000	7,0	74,9430	1,881
	95	7,000	7,0	79,6821	2,080
	100	6,212	5,8	86,9954	2,095
	110	6,585	6,4	96,1934	1,858
	120	6,212	5,8	106,9001	2,101
	130	7,000	7,0	114,7663	1,950
	140	7,000	7,0	125,0107	1,772
	150	6,212	5,8	137,2529	1,878
160	7,000	7,0	144,9818	1,806	
170	6,212	5,8	157,1862	1,903	
180	6,585	6,4	166,2240	1,802	
5	70	8,767	8,3	52,2762	1,650
	75	8,282	7,6	58,5148	2,062
	80	8,767	8,3	62,2798	1,661
	85	8,282	7,6	68,5542	2,003
	90	8,767	8,3	72,2810	1,669
	95	8,767	8,767	76,9672	2,079

Размеры, мм

Модуль $m$	Номинальный наружный диаметр соединения $D$	Диаметр ролика $d_p$	Высота ролика $h$	Номинальное расстояние между роликами $M_A$	Коэффициент $A$
5	100	8,767	8,3	82,2854	1,675
	110	8,767	8,3	92,2867	1,681
	120	8,767	8,3	102,2884	1,685
	130	8,767	8,3	112,2898	1,689
	140	8,767	8,3	122,2908	1,692
	150	8,767	8,3	132,2901	1,694
	160	8,767	8,3	142,2918	1,697
	170	8,767	8,3	152,2931	1,699
	180	8,767	8,3	162,2937	1,701
	190	8,767	8,3	172,2930	1,702
	200	8,767	8,3	182,2942	1,704
	220	8,767	8,3	202,2856	1,707
	240	8,767	8,3	222,2976	1,709
	260	8,767	8,3	242,2969	1,710
7	110	12,423	12	84,7656	1,777
	120	13,133	13,133	91,8960	2,258
	130	12,423	12,423	103,2717	2,606
	140	13,133	13,133	112,6462	1,741
	150	13,133	13,133	122,5188	1,931
	160	12,423	12,423	134,1843	2,085
	170	12,423	12,423	143,1313	2,448
	180	13,133	13,133	152,6012	1,808
	190	13,133	13,133	162,2567	1,974
	200	12,423	12,423	173,9939	2,095
	220	13,133	13,133	192,5027	1,856
	240	12,423	12,423	213,8037	2,101
	260	13,133	13,133	232,3834	1,890
	280	13,133	13,133	252,6460	1,736
300	12,423	12,423	274,5099	1,878	
10	150	17,362	17,362	114,2606	2,225
	160	17,362	16,9	125,0604	1,651
	170	17,362	17,362	134,4117	2,123
	180	17,362	16,9	145,0668	1,660
	190	17,362	16,9	154,5148	2,056
	200	17,362	16,9	165,0732	1,667
	220	17,362	16,9	185,0784	1,673
	240	17,362	16,9	205,0807	1,678
	260	17,362	16,9	225,0848	1,682
	280	17,362	16,9	245,0866	1,686
	300	17,362	16,9	265,0906	1,689
	320	17,362	16,9	285,0932	1,693
	340	17,362	16,9	305,0917	1,694
	360	17,362	16,9	325,0976	1,696
380	17,362	16,9	345,0990	1,698	
400	17,362	16,9	365,0978	1,700	

П р и м е р определения наибольшего и наименьшего размеров  $M_A$ .

Для шлицевого отверстия Эв. 20Ч1Ч18S<sub>4</sub> предельные отклонения ширины впадин равны +0,04 и +0,1 мм. Номинальный размер  $M_A = 15,6513$  мм при диаметре роликов 0,020 мм;  $A = 1,839$ . При проверке отверстия, размер  $M_A$  должен быть в пределах:

$$M_{A \text{ наим.}} = 15,6513 + 0,04 \cdot \psi,839 = 15,725 \text{ мм}$$

$$M_{A \text{ наиб.}} = 15,6513 + 0,1 \cdot \psi,839 = 15,835 \text{ мм.}$$

## С. 11 ГОСТ 6528—53

2.1. Предельные отклонения диаметра ролика:  $\pm 1$  мкм.

### КАЛИБР ДЛЯ КОНТРОЛЯ ТОЛЩИНЫ ЗУБЬЕВ И ШИРИНЫ ВПАДИН

2.2. Отклонения рабочих размеров проходных (*ПР*) и непроходных (*НЕ*) калибров, предназначенных для контроля толщины зубьев валов и ширины впадин отверстий (вместо контроля с помощью роликов), должны быть в пределах, соответствующих предельным отклонениям толщины валов и ширины впадин отверстий по черт. 1 и в табл. 6.

Т а б л и ц а 6

Класс точности изделия	Модуль, мм	Калибры <i>ПР</i>				Калибры <i>НЕ</i>
		для валов		для отверстий		
		новые	изношенные	новые	изношенные	
		Предельные отклонения, мкм				
3	1—1,5	—5	+3	+5	—3	$\pm 3$
	2—3,5	—6	+3	+6	—3	$\pm 3$
	4	—8	+4	+8	—4	$\pm 4$
3а	1—1,5	—8	+4	+8	—4	$\pm 4$
	2—3,5	—10	+5	+10	—5	$\pm 5$
	5	—12	+6	+12	—6	$\pm 6$
4	1—1,5	—12	+6	+12	—6	$\pm 6$
	2—3,5	—14	+7	+15	—7	$\pm 7$
	5	—18	+9	+18	—9	$\pm 9$