



ГОСУДАРСТВЕННЫЙ СТАНДАРТ  
СОЮЗА ССР

---

## ПЛАСТМАССЫ

МЕТОД ОПРЕДЕЛЕНИЯ УДАРНОЙ ВЯЗКОСТИ ПО ШАРПИ

ГОСТ 4647—80  
(СТ СЭВ 1491—79)

Издание официальное

БЗ 12—97

ИПК ИЗДАТЕЛЬСТВО СТАНДАРТОВ  
Москва

## ПЛАСТМАССЫ

## Метод определения ударной вязкости по Шарпи

ГОСТ  
4647—80Plastics. Method for determination  
of Charpy's impact strength

(СТ СЭВ 1491—79)

ОКСТУ 2209

Дата введения 01.06.81

Настоящий стандарт распространяется на пластмассы и устанавливает метод определения ударной вязкости по Шарпи на образцах с надрезом и без надреза.

Сущность метода заключается в испытании, при котором образец, лежащий на двух опорах, подвергается удару маятника, причем линия удара находится посередине между опорами и непосредственно напротив надреза у образцов с надрезом.

Испытание на удар по этому методу служит для оценки поведения образцов, предусмотренных настоящим стандартом, под действием ударных напряжений и для оценки хрупкости или вязкости образцов в пределах, установленных условиями испытания.

Перечень материалов, испытываемых по настоящему стандарту, приведен в приложении 1.

Пояснения к терминам, применяемым в настоящем стандарте, даны в приложении 2.

(Измененная редакция, Изм. № 1).

## 1. ОТБОР ОБРАЗЦОВ

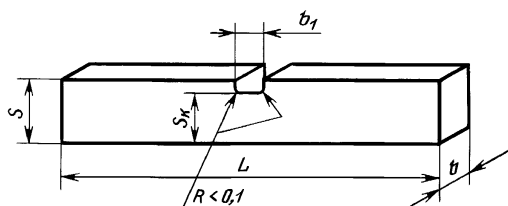
1.1. Для испытания применяют образцы трех типов, размеры которых приведены в табл. 1.

Таблица 1

мм				
Тип образца	Длина $L$	Ширина $b$	Толщина $s$	Расстояние между опорами $l$
1	$120 \pm 2$	$15,0 \pm 0,5$	$10,0 \pm 0,5$	70
2	$80 \pm 2$	$10,0 \pm 0,5$	$4,0 \pm 0,2$	60
3	$50 \pm 1$	$6,0 \pm 0,2$	$4,0 \pm 0,2$	40

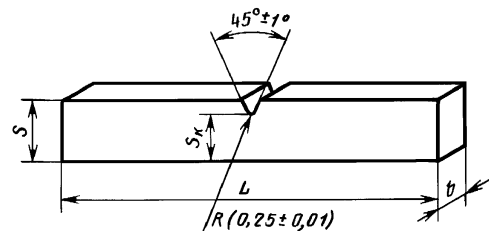
Образцы изготавливают без надреза и с надрезами, типы которых приведены на черт. 1, 2, а размеры — в табл. 2.

Надрез типа А



Черт. 1

Надрез типа В



Черт. 2

Издание официальное

Перепечатка воспрещена



© Издательство стандартов, 1980  
© ИПК Издательство стандартов, 1998  
Переиздание с Изменениями

мм			
Тип образца	Тип надреза	Толщина под надрезом $s_k$	Ширина надреза $b_1$
1	А	$6,7 \pm 0,3$	$2,0 \pm 0,2$
	В	$8,0 \pm 0,3$	—
2	А	$2,7 \pm 0,2$	$2,0 \pm 0,2$
	В	$3,2 \pm 0,2$	—
3	А	$2,7 \pm 0,2$	$0,8 \pm 0,1$
	В	$3,2 \pm 0,2$	—

Примечание. Толщина образца под надрезом ( $s_k$ ) должна составлять для типа А  $2/3$  от толщины  $s$  и для типа В—0,8 от толщины  $s$ .

**(Измененная редакция, Изм. № 1).**

1.2. Тип образца и надреза предусматривают в нормативно-технической документации на материал.

Если такое указание отсутствует, рекомендуется использовать образец типа 2, надрез типа В.

Допускается использовать образец шириной 4 мм, толщиной 10 мм, длиной 80 мм, при расстоянии между опорами 70 мм. Для полиамидов допускается испытывать образец типа 2 при расстоянии между опорами 40 мм, если это указано в нормативно-технической документации на материал.

Надрез типа А должен иметь радиус закругления  $R$  не более 0,1 мм, типа В —  $(0,25 \pm 0,01)$  мм.

Допускается использовать образец с надрезом типа А с радиусом не более 0,2 мм, если это предусмотрено в нормативно-технической документации на материал. При этом радиус надреза указывают в протоколе испытания.

Результаты, полученные на образцах различных размеров, изготовленных по различной технологии, несопоставимы.

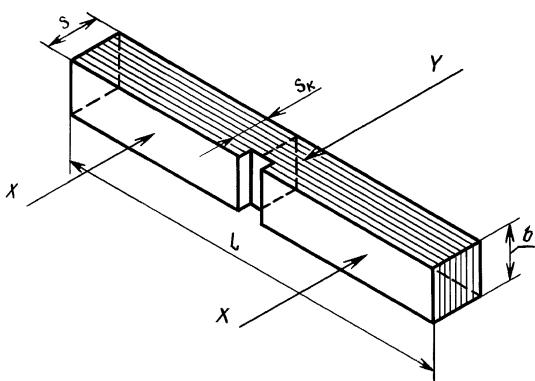
**(Измененная редакция, Изм. № 1).**

1.3. Способ нанесения, контроль формы и размеров надреза предусматривают в нормативно-технической документации на материал. Общие требования по изготовлению образцов с надрезом приведены в приложении 3.

Абразивные режущие инструменты для нанесения надреза применять не допускается.

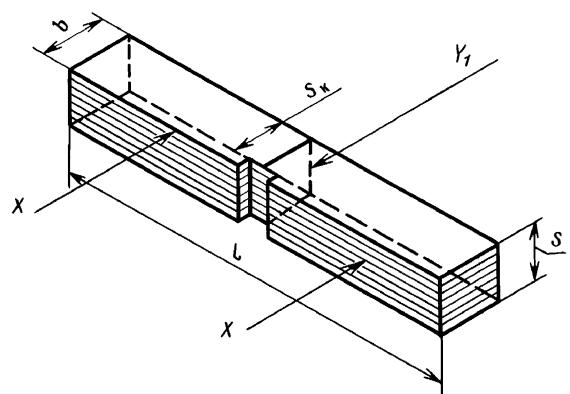
1.4. Для материалов, ударная вязкость которых зависит от направления волокон или слоев, вырезают две группы образцов с главными осями симметрии, параллельно и перпендикулярно основным направлениям. Для каждой из групп испытывают образцы в направлении удара параллельно и перпендикулярно слоям (черт. 3 и 4).

**Образцы с надрезом из слоистого материала**



X — направление расположения опор; Y — направление удара перпендикулярно слоям

Черт. 3



X — направление расположения опор; Y<sub>1</sub> — направление удара параллельно слоям

Черт. 4

1.5. Направления вырезки образцов из анизотропных и слоистых материалов, положения надреза и направления удара по отношению к слоям указывают в нормативно-технической документации на материал.

1.6. Для ячеистых пластмасс применяют образцы типов 1 и 3 (см. табл. 1) без надреза.

1.7. При изготовлении образцов из листовых материалов и слоистых плит толщиной до 10,5 мм толщина образца должна быть равна толщине листа или плиты. Из листовых материалов и слоистых плит толщиной 1—5 мм изготавливают образцы типов 2 и 3, толщиной 5—10 мм — типа 1. Если толщина листа и плиты более 10,5 мм, образцы обрабатывают с обеих сторон до толщины  $(10,0 \pm 0,5)$  мм.

1.8. Образцы из листовых материалов и слоистых плит надрезают при толщине не менее  $(4,0 \pm 0,2)$  мм.

1.7, 1.8. **(Измененная редакция, Изм. № 1).**

1.9. **(Исключен, Изм. № 1).**

1.10. Образцы должны иметь гладкую ровную поверхность, без трещин, сколов и других видимых дефектов, образцы из ячеистых пластмасс, кроме того, должны быть без поверхностной пленки.

1.11. Количество образцов указывают в нормативно-технической документации на материал. Если таких указаний нет, количество образцов должно быть не менее 10.

## 2. АППАРАТУРА

2.1. Для испытания используют маятниковые копры по ГОСТ 10708, обеспечивающие измерение энергии удара, затраченного на разрушение образца и определяемой как разность между первоначальным запасом потенциальной энергии маятника и энергией, оставшейся у маятника после разрушения испытуемого образца.

**(Измененная редакция, Изм. № 1).**

2.2—2.4. **(Исключены, Изм. № 1).**

2.5. Измерение ширины и толщины образцов производят прибором с погрешностью измерения не более 0,02 мм.

**(Измененная редакция, Изм. № 1).**

## 3. ПОДГОТОВКА К ИСПЫТАНИЮ

3.1. Перед испытанием образцы кондиционируют в стандартной атмосфере по ГОСТ 12423, если в нормативно-технической документации на материал нет других указаний.

**(Измененная редакция, Изм. № 1).**

3.2. Перед испытанием измеряют ширину и толщину образца в его середине прибором с погрешностью измерения не более 0,02 мм. При испытании образцов, изготовленных литьем под давлением, допускается измерять размеры одного образца из подлежащих испытанию. При соответствии размеров образцов размерам, приведенным в табл. 1, за результат принимают номинальные значения их ширины и толщины.

У образцов с надрезом измеряют толщину в месте надреза, используя микрометры с наконечником профиля, соответствующего профилю надреза у каждого образца.

Для контроля качества надреза измеряют толщину образца на обоих концах надреза и вычисляют среднее арифметическое.

**(Измененная редакция, Изм. № 1).**

## 4. ПРОВЕДЕНИЕ ИСПЫТАНИЯ

4.1. Испытания проводят при температуре  $(23 \pm 2)^\circ\text{C}$  и относительной влажности  $(50 \pm 5) \%$ , если в нормативно-технической документации на материал нет других указаний.

4.2. Выбирают маятниковый копер с соответствующими запасом энергии и скоростью маятника, чтобы на разрушение образца было израсходовано не менее 10 % и не более 80 % запаса энергии.

Если этому требованию удовлетворяют характеристики нескольких копров, выбирают копер с наибольшим запасом энергии. Результаты, полученные на копрах с разным запасом энергии, сопоставлять не рекомендуется.

**(Измененная редакция, Изм. № 1).**

## С. 4 ГОСТ 4647—80

4.3. Устанавливают указатель шкалы энергии так, чтобы он касался ведущего кулачка, когда маятник находится в положении, при котором нож маятника касается образца.

Следует выполнить несколько контрольных испытаний без образцов, чтобы убедиться, что общие потери на трение не превышают значений, предусмотренных ГОСТ 10708.

4.4. Образец без надреза помещают на опоры маятникового копра так, чтобы удар ножа маятника приходился на середину образца. Образец с надрезом помещают на опоры маятникового копра так, чтобы удар ножа маятника приходился на ненадрезанной плоскости образца, напротив надреза.

4.3, 4.4. **(Измененная редакция, Изм. № 1).**

4.5. Поднимают и закрепляют маятник и устанавливают указатель на шкале энергии согласно п. 4.3 и осторожно (без рывка) отпускают маятник.

4.6. Отсчитывают по шкале значение энергии, затраченной на разрушение образца. Если предусмотрено в нормативно-технической документации на материал, учитывают поправку на потери на трение.

4.7. В расчет принимают результаты, полученные на образцах, разрушившихся полностью или с разделением на части, удерживающиеся на тонкой пленке (нитке).

4.8. Если образец без надреза не разрушается, а проскальзывает между опорами маятникового копра, определяют показатель «Сопротивление удару».

**(Введен дополнительно, Изм. № 1).**

## 5. ОБРАБОТКА РЕЗУЛЬТАТОВ

5.1. Ударную вязкость образцов без надрезов ( $a_n$ ) в кДж/м<sup>2</sup> (кгс · см/см<sup>2</sup>) вычисляют по формуле

$$a_n = \frac{A_n}{b \cdot s} \cdot 10^3,$$

где  $A_n$  — энергия удара, затраченная на разрушение образца без надреза, Дж (кгс · см);

$b$  — ширина образца по его середине, мм (см);

$s$  — толщина образца по его середине, мм (см).

5.2. Ударную вязкость образца с надрезом ( $a_k$ ) в кДж/м<sup>2</sup> (кгс · см/см<sup>2</sup>) вычисляют по формуле

$$a_k = \frac{A_k}{b \cdot s_k} \cdot 10^3,$$

где  $A_k$  — энергия затраченная на разрушение образца с надрезом, Дж (кгс · см);

$b$  — ширина образца по его середине, мм (см);

$s_k$  — толщина образца под надрезом, мм (см).

5.3. Вычисляют среднее арифметическое результатов испытания и, при необходимости, среднеквадратичное отклонение.

**(Введен дополнительно, Изм. № 1).**

5.4. Относительную ударную вязкость  $\kappa z$  в процентах, если это предусмотрено в нормативно-технической документации на материал, вычисляют по формуле

$$\kappa z = \frac{a_k}{a_n},$$

где  $a_k$  — ударная вязкость образца с надрезом, кДж/м<sup>2</sup> (кгс · см/см<sup>2</sup>);

$a_n$  — ударная вязкость образца такого же размера без надреза, кДж/м<sup>2</sup> (кгс · см/см<sup>2</sup>).

5.5. Все вычисленные значения округляют до двух значащих цифр.

5.5а. Обработка результатов определения показателя «Сопротивление удару» — по нормативно-технической документации на материал.

**(Введен дополнительно, Изм. № 1).**

5.6. Протокол испытания должен содержать следующие данные:

а) тип и обозначение испытуемого материала;

б) дату и метод изготовления образцов;

в) условия кондиционирования;

г) тип и размеры образца;

д) тип надреза;

- е) атмосферные условия в помещении испытания;
  - ж) количество испытанных образцов;
  - з) тип маятникового копра;
  - и) скорость удара;
  - к) место и направление вырезки образцов из анизотропных пластмасс;
  - л) при испытании образцов слоистых пластиков — положение надреза и направление удара относительно расположения слоев;
  - м) при испытании образцов, вырезанных из полуфабрикатов или готовых изделий — положение образца в изделии, из которого он вырезан;
  - н) при испытании образцов из анизотропных пластмасс — положение надреза и направление удара относительно направления при изготовлении испытуемого материала;
  - о) внешний вид образцов после испытания с указанием, разрушается образец или нет;
  - п) значение определяемого показателя каждого образца;
  - р) среднее арифметическое значение определяемого показателя и среднее квадратичное отклонение при его вычислении, или результат определения показателя «Сопротивление удару» при его определении.
- с) дату испытания и обозначение настоящего стандарта.
- (Измененная редакция, Изм. № 1).**

5.7. Для ячеистых пластмасс, кроме данных, указанных в п. 5.6, должно быть указано направление удара относительно направления вспенивания материала.

*ПРИЛОЖЕНИЕ 1*  
*Рекомендуемое*

**ПЕРЕЧЕНЬ  
МАТЕРИАЛОВ, ИСПЫТЫВАЕМЫХ ПО НАСТОЯЩЕМУ СТАНДАРТУ**

Ударную вязкость по Шарпи определяют для следующих материалов:  
 жестких формовочных термопластов или литевых, включая наполненные и упрочненные композиции;  
 жестких листов из термопластов;  
 жестких формовочных реактопластов, включая слоистые пластики;  
 пластмасс, наполненных волокном (композиты), включая маты, ровинги и предварительно пропитанные материалы (препреги);  
 композиты с однонаправленными волокнами, включая препреги;  
 ячеистых пластмасс.

Испытание на удар применимо для образцов, изготовленных из формовочных материалов или из готовых изделий и полуфабрикатов (например, из отформованных изделий, слоистых пластиков, экструзионных листов). Это испытание применимо для контроля производства, а также для приемки и отбраковки формовочных материалов и изделий.

Результаты, полученные при испытании образцов, специально изготовленных из формовочных материалов, могут не совпадать с результатами испытаний отформованных изделий других форм, так как результаты этих испытаний зависят от формы изделий и условий их производства.

Исчерпывающая оценка поведения пластмасс при испытании на удар возможна только в том случае, если такое испытание сопровождается другими испытаниями образцов различной формы и размеров при разных скоростях удара и при различных температурах.

*ПРИЛОЖЕНИЕ 2*  
*Справочное*

**ПОЯСНЕНИЯ К ТЕРМИНАМ, ПРИМЕНЯЕМЫМ В СТАНДАРТЕ**

Термин	Условное обозначение	Определение
1. Ударная вязкость по Шарпи образца без надреза, кДж/м <sup>2</sup>	$a_n$	Энергия, затраченная на разрушение образца без надреза при ударе

Термин	Условное обозначение	Определение
2. Ударная вязкость по Шарпи образца с надрезом, кДж/м <sup>2</sup>	$a_k$	Энергия, затраченная на разрушение образца с надрезом при ударе
3. Относительная ударная вязкость по Шарпи, %	$kz$	Отношение ударной вязкости образца с надрезом к ударной вязкости образца без надреза
4. Сопротивление удару по Шарпи	$a$	Качественный результат испытания на удар образцов без надреза, определяемый в двух случаях: образец разрушается в соответствии с п. 4.7; образец не разрушается, а проскальзывает между опорами маятникового копра в соответствии с п. 4.8

**ПРИЛОЖЕНИЕ 2. (Измененная редакция, Изм. № 1).**

**ПРИЛОЖЕНИЕ 3**  
*Рекомендуемое*

### МЕТОД ИЗГОТОВЛЕНИЯ ОБРАЗЦОВ С НАДРЕЗОМ

Способ нанесения, контроль формы и размеров надреза предусматривают в нормативно-технической документации на материал.

Образцы с надрезом изготавливают из образцов без надреза, полученных в соответствии с нормативно-технической документацией на материал.

Надрез производят на фрезерном станке или пилой. Рекомендуется использовать фрезерный станок с однозубой фрезой, так как надрезу легче придать необходимый профиль.

Режущая кромка фрезы должна быть тщательно заточена без заусенцев и царапин. Рекомендуются фрезы без переднего угла резания и с задним углом резания от 15 до 20°.

Профиль режущего зуба (зубьев) должен быть таким, чтобы получить надрез, расположенный перпендикулярно к продольной оси образца и соответствующей по форме и глубине черт. 1 и 2 настоящего стандарта.

При использовании однозубой фрезы можно контролировать профиль зуба вместо профиля надреза, если для испытываемого материала между ними имеется соответствие или определенное соотношение.

Надрезы, нанесенные одной фрезой на образцы из материалов с разными физическими свойствами, могут различаться по профилю.

Линейная скорость движения режущей кромки фрезы рекомендуется 90—185 м/мин и скорость подачи 10—130 мм/мин.

Скорость для каждого материала выбирают в зависимости от влияния вариации скорости резания на качество надреза. После нанесения 500 надрезов или когда надрезают образцы из твердого, изнашивающего фрезу материала, следует проверять состояние заточки фрезы, наличие царапин, правильность профиля и радиуса на конце фрезы. Если профиль и радиус не соответствуют требованиям настоящего стандарта, фрезу заменяют. Проверку осуществляют оптическим прибором с 60-кратным увеличением.

Допускается изготовление образцов с надрезом, получаемым при формовании образца.

Результаты, полученные на образцах с фрезерованным и отформованным надрезом, несопоставимы. Рекомендуется нанесение надреза формованием.

## ИНФОРМАЦИОННЫЕ ДАННЫЕ

## 1. РАЗРАБОТАН И ВНЕСЕН Министерством химической промышленности СССР

## РАЗРАБОТЧИКИ

Г.И. Файдель, Е.Л. Татевосян, И.И. Фарберова, Л.Д. Дерюгина

## 2. УТВЕРЖДЕН И ВВЕДЕН В ДЕЙСТВИЕ Постановлением Государственного комитета по стандартам от 25.12.80 № 5969

## 3. Срок первой проверки — 1994 г.

## 4. Стандарт полностью соответствует СТ СЭВ 1491—79 и МС ИСО 179—82

## 5. ВЗАМЕН ГОСТ 4647—69

## 6. ССЫЛОЧНЫЕ НОРМАТИВНО-ТЕХНИЧЕСКИЕ ДОКУМЕНТЫ

Обозначение НТД, на который дана ссылка	Номер пункта
ГОСТ 10708—82	2.1; 4.3
ГОСТ 12423—66	3.1

## 7. Ограничение срока действия снято по протоколу № 3—93 Межгосударственного Совета по стандартизации, метрологии и сертификации (ИУС 5—6—93)

## 8. ПЕРЕИЗДАНИЕ (июнь 1998 г.) с Изменением № 1, утвержденным в декабре 1988 г. (ИУС 4—89)

Редактор *Р.С. Федорова*  
 Технический редактор *Н.С. Гришанова*  
 Корректор *Р.А. Ментова*  
 Компьютерная верстка *В.И. Грищенко*

Изд. лиц. №021007 от 10.08.95. Сдано в набор 17.06.98. Подписано в печать 27.07.98. Усл. печ. л. 0,93.  
 Уч.-изд. л. 0,78. Тираж 165 экз. С/Д 5523. Зак. 483.

ИПК Издательство стандартов, 107076, Москва, Колодезный пер., 14.  
 Набрано в Издательстве на ПЭВМ  
 Филиал ИПК Издательство стандартов — тип. "Московский печатник", Москва, Лялин пер., 6.  
 Плр № 080102



**Изменение № 2 ГОСТ 4647—80 Пластмассы. Метод определения ударной вязкости по Шарпи**

Принято Межгосударственным советом по стандартизации, метрологии и сертификации по переписке (протокол № 28 от 23.03.2007)

Зарегистрировано Бюро по стандартам МГС № 5606

За принятие изменения проголосовали национальные органы по стандартизации следующих государств: AZ, AM, BY, KZ, KG, MD, RU, TJ, TM, UZ, UA [коды альфа-2 по МК (ИСО 3166) 004]

Дату введения в действие настоящего изменения устанавливают указанные национальные органы по стандартизации \*

Вводную часть дополнить абзацем (после третьего):

«В настоящем стандарте дополнительно приведен метод определения ударной вязкости по Шарпи без регистрации силы при ударе (приложение 4). Приложение 4 представляет собой аутентичный текст междуна-

родного стандарта ИСО 179-1—2000 «Пластмассы. Определение ударной вязкости по Шарпи. Часть 1. Не инструментальный метод испытания на ударную вязкость».

Стандарт дополнить приложением — 4:

*«ПРИЛОЖЕНИЕ 4  
Рекомендуемое*

**ПЛАСТМАССЫ. ОПРЕДЕЛЕНИЕ УДАРНОЙ ВЯЗКОСТИ ПО ШАРПИ. ЧАСТЬ 1. НЕ ИНСТРУМЕНТАЛЬНЫЙ МЕТОД ИСПЫТАНИЯ НА УДАРНУЮ ВЯЗКОСТЬ (ИСО 179-1:2000)**

**4.1. Назначение**

4.1.1. В настоящем приложении установлен метод определения ударной вязкости пластмасс по Шарпи в определенных условиях. Установлены различные типы образцов и видов испытаний. Различные параметры испытания установлены в зависимости от типа материала, типа образца и типа надреза.

4.1.2. Настоящий метод применим для определения ударной вязкости, а также для исследования поведения образцов пластмасс в условиях испытания на удар, предусмотренных настоящим стандартом. Метод также может быть использован для сравнения подобных типов материалов.

4.1.3. Настоящий метод имеет более широкую область распространения по сравнению с ИСО 180, его применение предпочтительно для

---

\* Дата введения в действие на территории Российской Федерации — 2008—01—01.

*(Продолжение см. с. 99)*

материалов, у которых происходит разрушение с межслоевым сдвигом, или к материалам, проявляющим поверхностные эффекты, т. е. поверхность которых изменяется под действием окружающей среды.

4.1.4. Настоящий метод применим для следующих материалов:

жесткие термопласты для формования и экструзии, включая наполненные и упрочненные композиции; жесткие термопластичные листы;

жесткие реактопласты для формования, включая наполненные и упрочненные композиции; жесткие терморезактивные листы, включая слоистые пластики;

термо- и реактопласты, упрочненные волокном, объединяющие материалы с однонаправленными или неодинаково направленными упрочняющими компонентами, такими как стеклянные маты, стеклянные ткани, стеклянные ткани из ровинга, рубленные комплексные нити с комбинированными и гибридными упрочняющими компонентами, ровинги и дробленые волокна, листы из предварительно пропитанных материалов (препреги), включая наполненные и упрочненные композиции;

термотропные жидкокристаллические полимеры.

4.1.5. Настоящий метод не рекомендуется применять к жестким ячеистым материалам или к ячеистым материалам с «сэндвичевой» структурой. Образцы с **надрезом** не следует применять для композиций, упрочненных длинным волокном, и для термотропных жидкокристаллических полимеров.

4.1.6. Настоящий метод предусматривает использование образцов, изготовленных методом литья под давлением, механической обработкой из центральной части многоцелевого образца для испытаний (см. ИСО 3167) или механической обработкой из готовых изделий или полуфабрикатов, таких как отформованные изделия, слоистые пластики и листы.

4.1.7. Настоящий метод устанавливает предпочтительные размеры испытываемого образца. Испытания, проведенные на образцах разных размеров или с разными надрезами, или на образцах, изготовленных при разных условиях, дают несопоставимые результаты. Другие факторы, такие как энергия маятника, скорость маятника и условия кондиционирования образцов, могут также влиять на результаты. Следовательно, если требуется получить сопоставимые данные, эти факторы необходимо тщательно контролировать и записывать в протокол испытания.

#### **4.2. Нормативные ссылки**

В настоящем приложении использованы ссылки на следующие стандарты:

*(Продолжение см. с. 100)*

- ИСО 180:2000\* Пластмассы. Определение ударной вязкости по Изоду
- ИСО 291:1997\* Пластмассы. Стандартные атмосферы для кондиционирования и испытания
- ИСО 293:1986\* Пластмассы. Образцы для испытания, изготовленные из термопластов прессованием
- ИСО 294-1:1996\* Пластмассы. Образцы для испытания, изготовленные из термопластов литьем под давлением. Часть 1: Основные принципы и изготовление многоцелевых образцов для испытания и брусков
- ИСО 294-3:1996\* Пластмассы. Образцы для испытания, изготовленные из термопластов литьем под давлением. Часть 3: Малые пластины
- ИСО 295:1991\* Пластмассы. Образцы для испытания, изготовленные из терморезактивных материалов прессованием
- ИСО 1268:1974\* Пластмассы. Изготовление при низком давлении слоистых плит и панелей, упрочненных стекловолокном со смолой в качестве связующего
- ИСО 2602:1980\* Статистическое представление результатов испытания. Оценка среднего значения. Доверительный интервал
- ИСО 2818:1994\* Пластмассы. Изготовление образцов механической обработкой
- ИСО 3167:2002\* Пластмассы. Многоцелевые образцы для испытания
- ИСО 10724-1:1998\* Пластмассы. Образцы для испытания, изготовленные методом литья под давлением из терморезактивных порошкообразных литьевых композиций (ПЛК). Часть 1: Основные принципы изготовления многоцелевых образцов для испытания
- ИСО 13802:1999\* Пластмассы. Проверка маятниковых копров для испытания на ударную вязкость по Шарпи, по Изоду и при растяжении.

#### 4.3. Термины и определения

В настоящем приложении применяют следующие термины и определения:

##### 4.3.1. Ударная вязкость по Шарпи образцов без надреза ( $a_{cU}$ ):

Энергия удара, поглощенная при разрушении образца и отнесенная к площади первоначального поперечного сечения образца.

**Примечание** — Выражается в килоджоулях на квадратный метр (кДж/м<sup>2</sup>).

##### 4.3.2. Ударная вязкость по Шарпи образцов с надрезом ( $a_{cN}$ ):

Энергия удара, поглощенная при разрушении образца и отнесенная к площади первоначального поперечного сечения образца под надрезом, где N = А, В или С в зависимости от типа надреза (см. 4.6.3.1.1.2).

---

\* Международный стандарт находится во ФГУП «Стандартинформ».

**Примечание** — Выражается в килоджоулях на квадратный метр (кДж/м<sup>2</sup>).

**4.3.3. Удар в ребро (e):**

Направление удара параллельно размеру  $b$  с ударом по узкой продольной поверхности образца  $h \cdot l$  [см. черт. 4.1 (слева), 4.2 и 4.4].

**4.3.4. Удар плашмя (f):**

Направление удара параллельно размеру  $h$  с ударом по широкой продольной поверхности образца  $b \cdot l$  [см. черт. 4.1 (справа), 4.3 и 4.4].

**4.3.5. Перпендикулярный удар (n):**

Направление удара перпендикулярно плоскости упрочняющего материала (см. черт. 4.4).

**Примечание** — Используется для слоистых упрочненных пластмасс.

**4.3.6. Параллельный удар (p):**

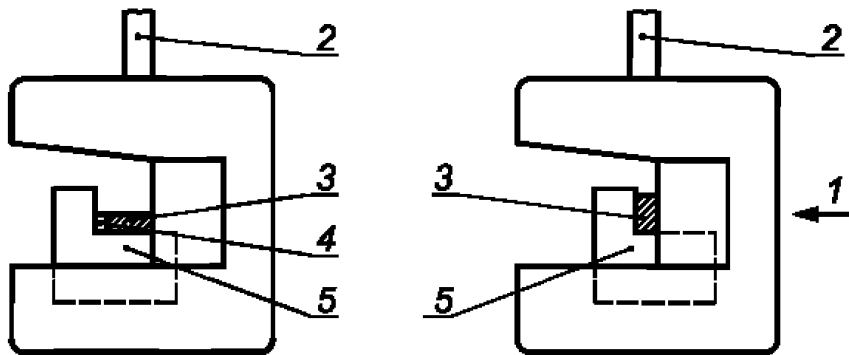
Направление удара параллельно плоскости упрочняющего материала (см. черт. 4.4).

**4.4. Сущность метода**

Испыгуемый образец, опирающийся концами на опоры, изгибается при одном ударе маятника с номинальной постоянной скоростью по линии удара, проходящей посередине между опорами.

В случае удара в ребро образца с надрезом линия удара находится на поверхности, противоположной надрезу [см. черт. 4.1 (слева) и 4.2].

**Боек маятника и опорные блоки для образца типа 1 в момент удара**



$1$  — направление удара;  $2$  — стержень маятника;  $3$  — испытуемый образец;  $4$  — надрез;  $5$  — опора

Черт. 4.1

(Продолжение см. с. 102)

#### 4.5. Аппаратура

##### 4.5.1. Машины для испытания

Принципы работы, характеристики и требования к испытательным машинам подробно изложены в ИСО 13802.

##### 4.5.2. Микрометры и измерительные приборы

Необходимы микрометры и измерительные приборы, подходящие для измерения основных размеров испытуемых образцов с точностью до 0,02 мм. Для измерения размера  $b_K$  надрезанного образца микрометр должен быть снабжен наконечником шириной от 2 до 3 мм и иметь профиль, соответствующий форме надреза.

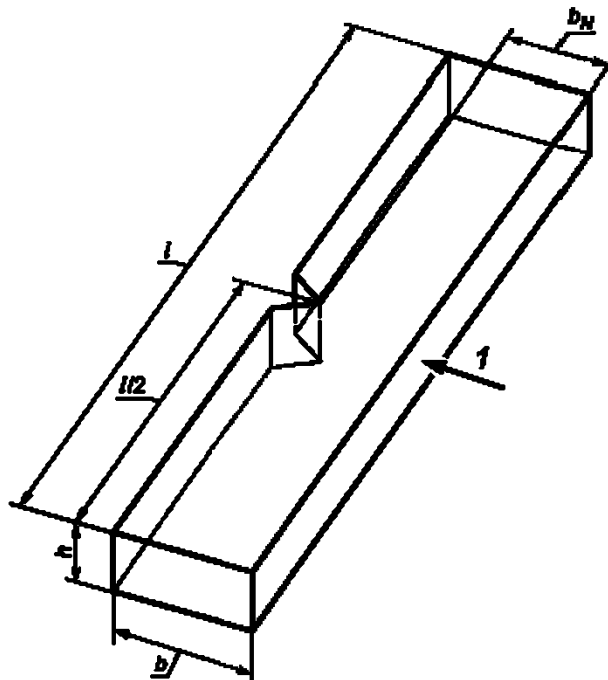
#### 4.6. Образцы для испытания

##### 4.6.1. Изготовление

###### 4.6.1.1. Формовочные и экструзионные материалы

Образцы изготавливают в соответствии с нормативным или техническим документом на материал. При отсутствии нормативного или технического документа на материал образцы следует изготавливать прессованием или литьем под давлением в соответствии с ИСО 293, ИСО 294—1, ИСО 294—3, ИСО 295, ИСО 10724—1, или механической обработкой в соответствии с ИСО 2818 листа, изготовленного из материала прессованием или литьем под давлением. Образцы типа I можно вырезать из многоцелевых образцов типа А по ИСО 3167.

##### Удар по Шарпи в ребро ( $e$ ) на образце с одним надрезом



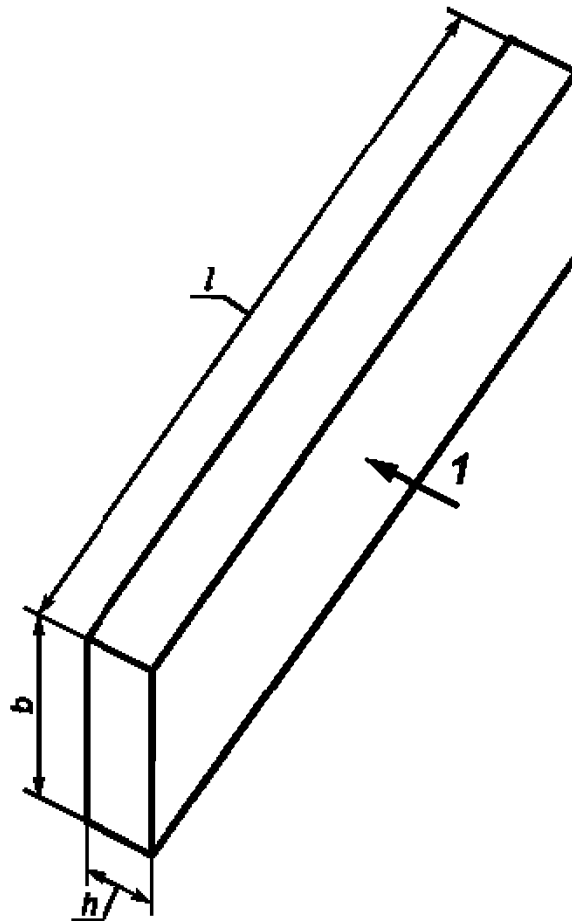
$I$  — направление удара

Черт. 4.2

(Продолжение см. с. 103)

*(Продолжение Изменения № 2 к ГОСТ 4647—80)*

**Удар по Шарпи плашмя (*f*)**



*I* — направление удара

Черт. 4.3

**4.6.1.2. Листы**

Образцы следует изготавливать из листов механической обработкой в соответствии с ИСО 2818.

**4.6.1.3. Материалы, упрочненные длинными волокнами**

Из материала следует изготовить плиты в соответствии с ИСО 1268 или другим согласованным способом. Образцы из плит следует изготавливать механической обработкой в соответствии с ИСО 2818.

**4.6.1.4. Проверка образцов**

Все поверхности образцов должны быть плоскими, взаимно перпендикулярными и параллельными. Отклонения от плоскостности, разнотолщинность и криволинейность по длине образцов не должны превы-

*(Продолжение см. с. 104)*



шать величины допуска на толщину. Царапины, вмятины, раковины и заусенцы на поверхности и краях образцов не допускаются.

Образцы следует проверять на соответствие вышеуказанным требованиям путем визуального осмотра и измерения прямолинейности краев, ровности и прямоугольности поверхностей микрометром, штангенциркулем.

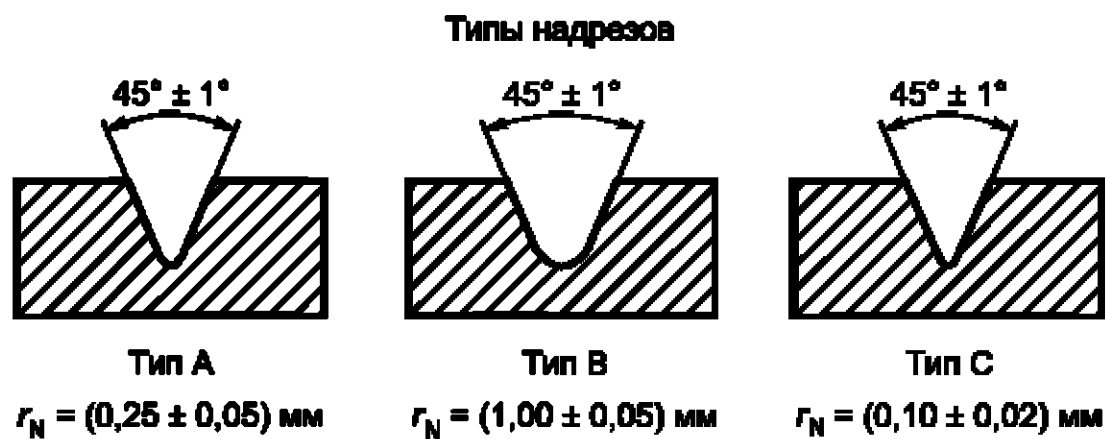
Образцы, которые не соответствуют хотя бы одному вышеуказанному требованию, следует отбраковывать или перед испытанием довести механической обработкой до нужного размера или формы.

#### 4.6.1.5. Нанесение надреза

4.6.1.5.1. Надрезы, наносимые механическим способом, должны быть выполнены в соответствии с ИСО 2818. Профиль зуба режущего инструмента должен быть расположен под прямыми углами к основным осям образца, чтобы обеспечить надрез на образце необходимого контура и глубины, как показано на черт. 4.5.

4.6.1.5.2. Можно использовать образцы с надрезом, полученным при формовании образца, если это указано в нормативном или техническом документе на испытуемый материал.

Результаты, полученные на образцах с отформованным надрезом, несопоставимы с результатами, полученными на образцах с надрезом, нанесенным механическим способом.



$r_N$  — радиус основания надреза

Черт. 4.5

#### 4.6.2. Анизотропия

Для листовых материалов, ударная вязкость которых зависит от направления в плоскости листа, вырезают группы образцов, главные оси которых соответственно параллельны и перпендикулярны основным направлениям.

#### 4.6.3. Форма и размеры

(Продолжение см. с. 106)



**4.6.3.1. Материалы, не проявляющие межслоевой сдвиг при разрушении**

**4.6.3.1.1. Формовочные и экструзионные материалы**

4.6.3.1.1.1. Следует использовать образец типа I с одним из трех типов надреза, как это установлено в табл. 4.1 и 4.2 и показано на черт. 4.2 и 4.5. Надрез должен быть в центре образца. Образец типа I (см. табл. 4.1) можно вырезать из центральной части многоцелевого образца типа А по ИСО 3167.

Т а б л и ц а 4.1 — Типы образцов, размеры и расстояния между опорами (см. черт. 4.1)

В миллиметрах

Тип образца	Длина <sup>1)</sup> <i>l</i>	Ширина <sup>1)</sup> <i>b</i>	Толщина <sup>1)</sup> <i>h</i>	Расстояние между опорами <i>L</i>
1	80±2	10,0±0,2	4,0±0,2	62 <sup>+0,5</sup> <sub>-0,0</sub>
2 <sup>2)</sup>	25 <i>h</i>	10 или 15 <sup>3)</sup>	3 <sup>4)</sup>	20 <i>h</i>
3 <sup>2)</sup>	11 <i>h</i> или 13 <i>h</i>			6 <i>h</i> или 8 <i>h</i>

<sup>1)</sup> Размеры образцов (*h*, *b*, *l*) установлены в соответствии с требованием  $h \leq b < l$ .

<sup>2)</sup> Образцы типов 2 и 3 следует использовать только для материалов, описанных в 4.6.3.2.

<sup>3)</sup> 10 мм — для материалов, упрочненных компонентами с тонкой структурой; 15 мм — для материалов, упрочненных компонентами с грубой прошивкой структурой (см. 4.6.3.2.2).

<sup>4)</sup> Предпочтительная толщина. Если образец вырезают из листа или изделия толщиной до 10,2 мм, то толщина образца должна быть такой же, как толщина листа или изделия (см. 4.6.3.1.2).

4.6.3.1.1.2. Предпочтительный тип надреза — тип А (см. табл. 4.2 и черт. 4.5). Для большинства материалов приемлемым является испытание образцов без надреза или образцов с одним надрезом типа А в соответствии с 4.3.3 (удар в ребро). Если во время испытания образец с надрезом типа А не разрушается, следует использовать образец с надрезом типа С. Если необходима информация о чувствительности материала к надрезу, следует испытывать образцы с надрезами типов А, В и С.

(Продолжение см. с. 107)

Т а б л и ц а 4.2 — Обозначения методов, типы образцов, типы надрезов и размеры надрезов для материалов, разрушающихся без межслового сдвига

В миллиметрах

Обозначение метода по ИСО <sup>1)</sup>	Тип образца	Направление удара	Тип надреза	Радиус основания надреза $r_N$ (см. черт. 4.5)	Оставшаяся ширина в основании надреза $b_N$ (см. черт. 4.2)
ИСО 179—1/1cU <sup>2)</sup>	1	В ребро	Без надреза		
ИСО 179—1/1cA <sup>2)</sup>			Один надрез		
ИСО 179—1/1cB			А	$0,25 \pm 0,05$	$8,0 \pm 0,2$
ИСО 179—1/1cC			В	$1,00 \pm 0,05$	$8,0 \pm 0,2$
ИСО 179—1/1cU <sup>3)</sup>			С	$0,10 \pm 0,02$	$8,0 \pm 0,2$
ИСО 179—1/1fU <sup>3)</sup>		Плашмя	Без надреза		
<p><sup>1)</sup> Если образец изготовлен из листа или изделия, толщина листа или изделия должна быть добавлена к обозначению. Образцы из непленочных материалов следует испытывать так, чтобы обработанная механическим способом поверхность не подвергалась растяжению.</p> <p><sup>2)</sup> Предпочтительный метод.</p> <p><sup>3)</sup> Специально для изучения поверхностных эффектов (см. 4.6.3.1.1.3).</p>					

4.6.3.1.1.3. Для изучения поверхностных эффектов (см. 4.1.3 и 4.11) проводят испытания при ударе плашмя (см. 4.3.4) на образцах без надреза или образцах с двойным надрезом.

#### 4.6.3.1.2. Листовые материалы

Рекомендуемая толщина  $h$  — 4 мм. Если образец вырезают из листа или изделия толщиной до 10,2 мм, то толщина образца должна быть равна толщине листа или изделия.

Образцы, изготовленные из изделий толщиной более 10,2 мм, должны быть обработаны с одной стороны механическим способом до толщины  $(10,0 \pm 0,2)$  мм при условии, что лист является однородным по толщине и имеет только один тип упрочняющего компонента, равномерно распределенного. Если испытывают образцы без надреза или с двойным надрезом, используя удар плашмя, необработанная поверхность при испытании должна подвергаться растяжению.

(Продолжение см. с. 108)

4.6.3.2. Материалы, проявляющие межслоевой сдвиг при разрушении (например материалы, упрочненные длинным волокном)

4.6.3.2.1. Используют образцы без надреза типа 2 или 3. Размеры образцов не регламентируются, кроме отношения расстояния между опорами к размеру образца в направлении удара (см. табл. 4.1).

Обычно образцы испытываются в перпендикулярном направлении (см. черт. 4.4).

4.6.3.2.2. Испытание типа «перпендикулярно плашмя» (см. черт. 4.4): для материалов, упрочненных компонентами с тонкой структурой (тонкие ткани и параллельные нити) ширина образцов должна быть 10 мм, а для материалов, упрочненных компонентами с грубой прошитой структурой (ровинговые ткани) или с нерегулярной структурой, — 15 мм.

4.6.3.2.3. Испытание типа «параллельно в ребро» (см. черт. 4.4): когда образец испытывают в параллельном направлении, размер образца, перпендикулярный направлению удара, должен быть равен толщине листа, из которого вырезан образец.

4.6.3.2.4. Длину образца  $l$  следует выбирать в зависимости от отношения расстояния между опорами к толщине  $L/h$ , равного 20 для образцов типа 2 и равного 6 для образцов типа 3 (см. табл. 4.1).

Если аппаратура не позволяет обеспечить отношение  $L/h$ , равное 6, можно использовать отношение  $L/h$ , равное 8.

4.6.3.2.5. У образцов типа 2 разрушение происходит по типу растяжения; у образцов типа 3 может произойти разрушение как межслоевой сдвиг листа. Типы и схемы разрушений приведены в табл. 4.3.

В некоторых случаях (если в качестве упрочняющего компонента используются тонкие ткани) разрушение со сдвигом не происходит. При испытании образцов типа 3 разрушение начинается как один или множественный сдвиг, а продолжается как разрушение при растяжении.

#### **4.6.4. Число образцов**

4.6.4.1. Если нет других указаний в нормативном или техническом документе на испытуемый материал, следует испытывать не менее 10 образцов. Если значение коэффициента вариации (см. ИСО 2602) менее 5 %, достаточно испытывать не менее 5 образцов.

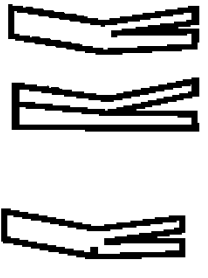
4.6.4.2. В случае испытания слоистых пластиков в параллельном и перпендикулярном направлениях испытывают по 10 образцов в каждом направлении.

#### **4.6.5. Кондиционирование**

Если в нормативном или техническом документе на испытуемый материал нет других указаний и если другие условия не согласованы заинтересованными сторонами, образцы следует кондиционировать не менее 16 ч при температуре 23 °С и относительной влажности 50 % в соот-

в соответствии с ИСО 291. Образцы с надрезом следует кондиционировать после нанесения надреза.

Т а б л и ц а 4.3 — Типы и схемы разрушений для материалов, разрушающихся с межслоевым сдвигом

Обозначение метода по ИСО	Тип образца	$L/h$	Тип разрушения	Схема
ИСО 179—1/2 $n^1$ или $p^1$	2	20	Растяжение $t$ Сжатие $c$ Выпучивание $b$	
ИСО 179—1/3 $n^1$ или $p^1$	3	6 или 8	Сдвиг $s$ Множественный сдвиг $ms$ Сдвиг с последующим растяжением $sf$	
<sup>1)</sup> $n$ — перпендикулярное, $p$ — параллельное направление удара по отношению к плоскости листа (см. черт. 4.4).				

#### 4.7. Проведение испытания

4.7.1. Испытания проводят в тех же условиях, что и кондиционирование образцов, если другие условия не согласованы заинтересованными сторонами, например, испытания при повышенных или пониженных температурах.

4.7.2. Измеряют толщину  $h$  и ширину  $b$  в центре каждого испытываемого образца с точностью до 0,02 мм. При испытании образцов с надрезом измеряют остаточную ширину  $b_N$  с точностью до 0,02 мм.

При изготовлении образцов литьем под давлением не измеряют размеры каждого образца. Достаточно проверить размеры одного образца из серии образцов на соответствие размерам, установленным в табл. 4.1. Использование многогнездных форм обеспечивает одинаковые для каждого гнезда размеры образцов.

(Продолжение см. с. 110)

Для образцов типов 2 и 3 расстояние между опорами устанавливают в соответствии с табл. 4.1.

4.7.3. Проверяют, чтобы маятниковый копер имел заданную скорость удара и чтобы величина поглощаемой образцом энергии  $W$  находилась в диапазоне от 10 % до 80 % запаса энергии маятника  $E$ . Если этим требованиям соответствует несколько маятников, следует использовать маятник, имеющий наибольший запас энергии.

4.7.4. Определяют потери энергии маятника на трение и корректируют величину поглощенной образцом энергии в соответствии с ИСО 13802.

4.7.5. Поднимают маятник на заданную высоту и закрепляют его. Помещают образец на опоры так, чтобы удар бойка маятника приходился на центр образца. Образцы с надрезом устанавливают таким образом, чтобы центр надреза располагался непосредственно в плоскости удара (см. черт. 4.1, слева).

4.7.6. Отпускают маятник. Регистрируют энергию удара, поглощенную образцом, и вносят необходимые поправки на трение (см. 4.7.4.).

4.7.7. При испытании формовочных и экструзионных материалов могут происходить разрушения, которые подразделяют на четыре типа:

С — полное разрушение: разрушение, в результате которого образец разделяется на два или более кусочков;

Н — шарнирообразное разрушение: неполное разрушение образца, при котором части образца удерживаются вместе только тонким периферийным слоем в форме шарнира, имеющего низкую остаточную жесткость;

Р — частичное разрушение: неполное разрушение, которое не подходит под определение шарнирообразного;

Н — разрушение не произошло: образец только сгибается и проталкивается между опорами, что может сочетаться с его «побелением» от напряжения.

#### 4.8. Обработка результатов

##### 4.8.1. Образцы без надреза

Ударную вязкость по Шарпи образцов без надреза  $a_{cU}$ , кДж/м<sup>2</sup>, вычисляют по формуле

$$a_{cU} = \frac{E_c}{h \cdot b} \cdot 10^3, \quad (4.1)$$

где  $E_c$  — скорректированная энергия, поглощенная образцом при разрушении, Дж;

$h$  — толщина испытуемого образца, мм;

$b$  — ширина испытуемого образца, мм.

(Продолжение см. с. 111)

#### 4.8.2. Образцы с надрезом

Ударную вязкость по Шарпи образцов с надрезом  $a_{cN}$ , кДж/м<sup>2</sup>, для надрезов типа А, В или С вычисляют по формуле

$$a_{cN} = \frac{E_c}{h \cdot b_N} \cdot 10^3, \quad (4.2)$$

где  $E_c$  — скорректированная энергия, поглощенная испытуемым образцом при разрушении, Дж;

$h$  — толщина испытуемого образца в основании надреза, мм;

$b_N$  — остаточная ширина испытуемого образца в основании надреза, мм.

#### 4.8.3. Статистические параметры

Вычисляют среднесарифметическое результатов испытаний и, если необходимо, стандартное отклонение среднего значения в соответствии с ИСО 2602. Если образцы одной партии имеют разные типы разрушения, указывают число образцов и средние значения ударной вязкости для каждого типа разрушения.

#### 4.8.4. Значащие цифры

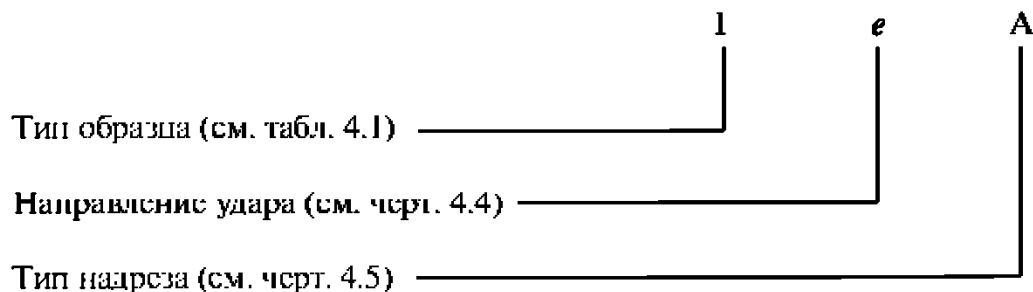
Записывают все вычисленные средние значения до двух значащих цифр.

#### 4.9. Протокол испытания

Протокол испытания должен содержать:

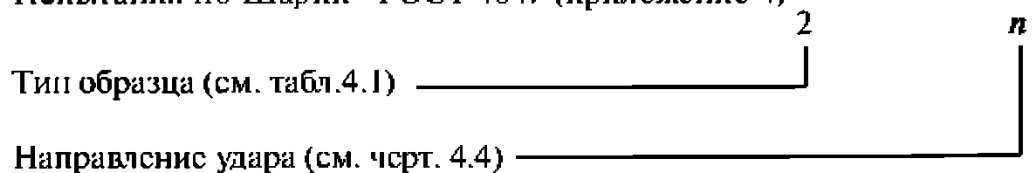
- ссылку на настоящий стандарт, приложение 4;
- обозначение метода в соответствии с табл. 4.2, например:

Испытания по Шарпи ГОСТ 4647 (приложение 4)



или в соответствии с табл. 4.3, например:

Испытания по Шарпи ГОСТ 4647 (приложение 4)



(Продолжение см. с. 112)

(Продолжение Изменения № 2 к ГОСТ 4647—80)

- информацию, необходимую для идентификации испытуемого материала, включая (при наличии) тип, источник, код изготовителя, сорт;
- описание природы и формы материала (т. е. изделие, полуфабрикат, лист или образец, включая основные размеры, форму, метод изготовления и т. д.);
- скорость удара;
- запас энергии маятника;
- метод изготовления образца;
- при испытании образцов, вырезанных из изделий, полуфабрикатов, листов, положение испытуемого образца в изделии, полуфабрикате или листе, из которого он вырезан;
- число испытанных образцов;
- стандартную атмосферу для кондиционирования и испытания, а также любую кондиционирующую обработку, если она предусмотрена в нормативном или техническом документе на материал или изделие;
- тип(ы) наблюдаемых разрушений;
- результаты отдельных испытаний представляют в соответствии с табл. 4.4 (результаты группируют по трем основным типам разрушения): С — полное разрушение, включая шарнирообразное разрушение П; Р — частичное разрушение; N — разрушение не произошло.

Для разрушений типа С или Р выбирают наиболее часто встречающийся из них и записывают среднее арифметическое значение ударной вязкости  $x$  для этого типа разрушения; если наиболее часто встречающимся типом разрушения является тип N, записывают только букву N.

Добавляют в скобках букву С, Р или N для второго наиболее часто встречающегося типа разрушения, но только, если к нему относится более 1/3 разрушений (если меньше — добавляют знак «\*»);

- стандартное отклонение среднего значения (если это необходимо);
- дату(ы) испытания.

Т а б л и ц а 4.4 — Представление результатов испытаний

Тип разрушения			Обозначение
С	Р	N	
$x$	*	*	$x_{C^*}$
$x$	(Р)	*	$x_{C(P)}$
$x$	*	(N)	$x_{C(N)}$
*	$x$	*	$x_{P^*}$

(Продолжение см. с. 113)

Окончание таблицы 4.4

Тип разрушения			Обозначение
C	P	N	
(C)	$\lambda$	*	$\lambda P(C)$
*	$\lambda$	(N)	$\lambda P(N)$
*	*	N	N*
(C)	*	N	N(C)
*	(P)	N	N(P)

$\lambda$  — среднее арифметическое значение ударной вязкости для наиболее часто встречаемого типа разрушения, исключая тип N.  
C, P или N — наиболее часто встречающийся тип разрушения.  
(C), (P) или (N) — второй наиболее часто встречающийся тип разрушения, записывается, если к нему относится более 1/3 разрушений.  
\* — добавляют при наличии менее 1/3 разрушений.

#### 4.10. Прецизионность метода

4.10.1. В табл. 4.5 представлены результаты межлабораторных сравнительных испытаний по определению ударной вязкости, проведенных в девяти лабораториях на трех типах образцов, в табл. 4.6 — в семи лабораториях на двух типах образцов. Методика испытаний и обработка данных согласно ASTM E 691\*.

Данные табл. 4.5 и 4.6 характеризуют конкретные сравнительные испытания и не могут быть использованы для других условий испытания, материалов и лабораторий.

Для оценки прецизионности настоящего метода испытания для конкретной лаборатории и материала следует руководствоваться ASTM E 691, учитывая при этом принципы, приведенные в 4.10.1.1.

4.10.1.1. Общее представление о  $r$  (предел повторяемости) и  $R$  (предел воспроизводимости)

Если стандартное отклонение предела повторяемости  $S_r$  и предела воспроизводимости  $S_R$  вычислялись из достаточно большого числа данных и для результатов измерения, которые получены из одного определения, тогда:

---

\* Нормативные положения проведения межлабораторного исследования для определения прецизионности метода испытания.



(Продолжение Изменения № 2 к ГОСТ 4647—80)

для повторяемости  $r$  (сравнение двух результатов измерения для одного и того же материала, полученных одним и тем же испытателем с использованием одного и того же оборудования в один и тот же день) два результата измерения следует оценить как неравноценные, если они отличаются более чем на величину  $r$  для данного материала;

для воспроизводимости  $R$  (сравнение двух результатов измерения для одного и того же материала, полученных разными испытателями с использованием разного оборудования в разные дни) два результата измерения следует оценить как неравноценные, если они отличаются более чем на величину  $R$  для данного материала.

Любое заключение, учитывающее вышесказанное, будет корректным при доверительной вероятности 95 % (0,95).

Т а б л и ц а 4.5 — Значения метрологических характеристик (удар по Шарпи при скорости маятника 2,9 м/с)

В кДж/м<sup>2</sup>

День испытания	Наименование материала	Среднее значение ударной вязкости	$S_r$	$S_R$	$r$	$R$
1	АБС	13,48	0,47	1,86	1,32	5,21
	Стеклонаполненный ПБТ	8,52	0,61	1,27	1,71	3,55
	Полипропилен	10,48	0,63	1,58	1,77	4,43
2	АБС	13,44	0,45	1,90	1,25	5,31
	Стеклонаполненный ПБТ	8,54	0,60	1,29	1,68	3,62
	Полипропилен	10,80	0,65	1,45	1,82	4,08
<p><math>S_r</math> — стандартное отклонение повторяемости (сходимости) (в пределах лаборатории).</p> <p><math>S_R</math> — стандартное отклонение воспроизводимости (межлабораторные данные).</p> <p><math>r</math> — предел повторяемости (сходимости) (<math>r = 2,83S_r</math>).</p> <p><math>R</math> — предел воспроизводимости (<math>R = 2,83 S_R</math>).</p>						

(Продолжение см. с. 115)

Т а б л и ц а 4.6 — Значения метрологических характеристик (удар по Шарпи при скорости маятника 3,8 м/с)

В кДж/м<sup>2</sup>

День испытания	Наименование материала	Среднее значение ударной вязкости	$S_r$	$S_R$	$r$	$R$
1	Поликарбонат	91,69	5,30	8,37	14,85	23,43
	Полиуретан	94,33	5,37	6,21	15,03	17,38
2	Поликарбонат	91,72	3,85	6,49	10,78	18,16
	Полиуретан	92,39	6,32	7,86	17,69	22,00

$S_r$  — стандартное отклонение повторяемости (сходимости) (в пределах лаборатории).  
 $S_R$  — стандартное отклонение воспроизводимости (межлабораторные данные).  
 $r$  — предел повторяемости (сходимости) ( $r = 2,83S_r$ ).  
 $R$  — предел воспроизводимости ( $R = 2,83 S_R$ ).

#### 4.11. Дополнительные методы для определения влияния поверхностных эффектов

4.11.1. Для материалов, не проявляющих межслоевой сдвиг при разрушении (4.6.3.1), можно использовать следующие дополнительные методы испытания на образцах с двойным V-образным надрезом, как указано в табл. 4.7.

Если необходимо измерить влияние поверхностных эффектов для средне- и высокоударопрочных материалов, можно применять удар плашмя, используя образцы с двойным V-образным надрезом. Оба надреза перпендикулярны линии удара. Размер каждого надреза  $h$  — в соответствии с черт. 4.6.

(Продолжение см. с. 116)

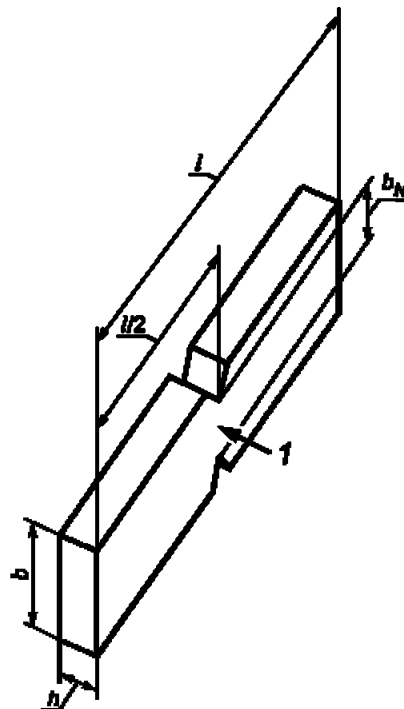
(Продолжение Изменения № 2 к ГОСТ 4647–80)

Т а б л и ц а 4.7 — Параметры для испытания образцов с двойным надрезом

В миллиметрах

Обозначение метода <sup>1)</sup>	Тип образца	Направление удара	Тип надреза	Радиус основания надреза $r_N$	Остаточная ширина $b_N$ у основания надреза
ИСО 179–1/1fA ИСО 179–1/1fB ИСО 179–1/1fC	1	Плашмя	Двойной надрез		
			A	$0,25 \pm 0,05$	$6,0 \pm 0,2$
			B	$1,00 \pm 0,05$	$6,0 \pm 0,2$
	1		C	$0,10 \pm 0,02$	$6,0 \pm 0,2$
<sup>1)</sup> Если образцы вырезают из листов или изделий, толщина листа или изделия должна быть добавлена к обозначению.					

Образец с двойным V-образным надрезом



$l$  — направление удара

Черт. 4.6

(ИУС № 9 2007 г.)