

**АВТОМАТЫ ТОКАРНЫЕ
МНОГОШПИНДЕЛЬНЫЕ
ГОРИЗОНТАЛЬНЫЕ ПРУТКОВЫЕ**

НОРМЫ ТОЧНОСТИ И ЖЕСТКОСТИ

Издание официальное

БЗ 4—2000

М Е Ж Г О С У Д А Р С Т В Е Н Н Ы Й С Т А Н Д А Р Т

**АВТОМАТЫ ТОКАРНЫЕ МНОГОШПИНДЕЛЬНЫЕ
ГОРИЗОНТАЛЬНЫЕ ПРУТКОВЫЕ**

Нормы точности и жесткости

**ГОСТ
43—85**

Automatic multispindle horizontal bar lathes.
Standards of accuracy and rigidity

ОКП 38 1113

Дата введения **01.01.87**

Настоящий стандарт распространяется на токарные многошпиндельные горизонтальные прутковые, кулачковые, с поворотным шпиндельным блоком автоматы общего назначения классов точности Н и П, изготавливаемые для нужд народного хозяйства и экспорта.

Основным исполнением по точности являются автоматы класса точности П.

Стандарт соответствует СТ СЭВ 6406—88 в части норм точности станков.

(Измененная редакция, Изм. № 2).

1. ТОЧНОСТЬ АВТОМАТА

1.1. Общие требования к испытаниям автомата на точность — по ГОСТ 8.

1.1а. До осуществления проверок станок должен быть обкатан на холостом ходу до рабочей температуры, указанной в эксплуатационных документах на конкретные модели станков.

1.1б. Методы проверки точности автоматов, указанных в настоящем стандарте как предпочтительные, следует применять в качестве обязательных в случае возникновения разногласий между изготовителем и потребителем в оценке качества автоматов.

1.1а, 1.1б. **(Введены дополнительно, Изм. № 2).**

1.2. Нормы точности автомата должны соответствовать значениям, указанным в пп. 1.2.1—1.2.8.

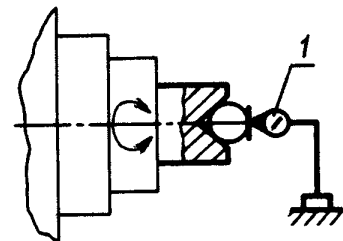
1.2а. Номенклатура средств измерений и предъявляемые к ним основные технические требования приведены в приложении.

(Введен дополнительно, Изм. № 2).

1.2.1. Осевое биение шпинделя изделия (черт. 1, табл. 1).

Т а б л и ц а 1

Наибольший диаметр обрабатываемого прутка, мм	Допуск, мкм, для автоматов класса точности	
	Н	П
До 32	12	8
Св. 32 » 65	16	10
» 65 » 125	20	12
» 125 » 160	25	16



Черт. 1

С. 2 ГОСТ 43—85

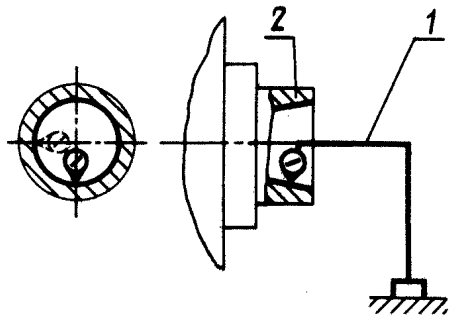
Измерение — по ГОСТ 22267, разд. 17, метод 1.

Показывающий измерительный прибор 1 (см. черт. 1) закрепляют на неподвижной части автомата.

Шпиндель вращают механически или вручную с минимальной частотой. В процессе измерения производят не менее трех оборотов шпинделя.

Измерения проводят последовательно для всех шпинделей при зафиксированном шпиндельном блоке при выбранном осевом рабочем зазоре.

1.2.2 Радиальное биение конического отверстия под зажимную цангу шпинделей изделия (черт. 2, табл. 2).



Черт. 2

Т а б л и ц а 2

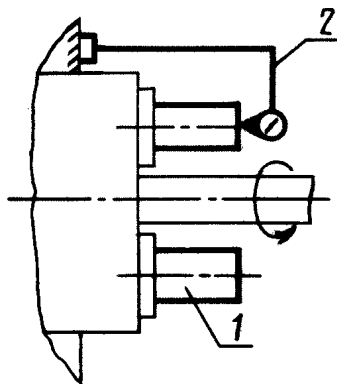
Наибольший диаметр обрабатываемого прутка, мм	Допуск, мкм, для автоматов класса точности	
	Н	П
До 32	12	8
Св. 32 » 65	16	10
» 65 » 125	20	12
» 125 » 160	25	16

Измерение — по ГОСТ 22267, разд. 15, метод 1.

Показывающий измерительный прибор 1 (см. черт. 2) закрепляют на неподвижной части автомата так, чтобы его измерительный наконечник касался поверхности конического отверстия шпинделя 2 посередине длины его образующей и был перпендикулярен к ней.

Биение измеряют последовательно для всех шпинделей при зафиксированном шпиндельном блоке.

1.2.3. Постоянство осевого положения шпинделей изделия при повороте шпиндельного блока (черт. 3, табл. 3).



Черт. 3

Т а б л и ц а 3

Наибольший диаметр обрабатываемого прутка, мм	Допуск, мкм, для автоматов класса точности	
	Н	П
До 32	25	16
Св. 32 » 65	30	20
» 65 » 160	40	25

Во все шпиндели изделия устанавливают оправки 1 (см. черт. 3). Показывающий измерительный прибор 2 устанавливают на неподвижной части автомата так, чтобы его измерительный наконечник касался торца оправки в одной из рабочих позиций в точке, лежащей на оси вращения шпинделя.

Шпиндельный блок поворачивают на три оборота и в каждом из рабочих положений фиксируют. Проводят измерение положения торцов всех оправок. Среднее положение торца каждой оправки равно среднеарифметическому предельных показаний показывающего прибора.

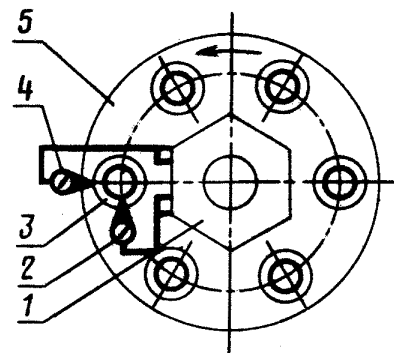
Погрешность положения шпинделя равна наибольшей алгебраической разности трех средних положений торца оправки для данного шпинделя.

1.2.4. Постоянство взаимного положения шпинделей и продольного суппорта при повороте шпиндельного блока (черт. 4, табл. 4):

- а) для одного шпинделя;
- б) для всех шпинделей.

Таблица 4

Наибольший диаметр обрабатываемого прутка, мм	Номер проверки	Допуск, мкм, для автоматов класса точности	
		Н	П
До 32	1.2.4а	12	8
	1.2.4б	20	12
Св. 32 до 65	1.2.4а	16	10
	1.2.4б	25	16
Св. 65 до 125	1.2.4а	20	12
	1.2.4б	30	20
Св. 125 до 160	1.2.4а	25	16
	1.2.4б	40	25



Черт. 4

Примечание. Для восьмишпиндельной модификации с наибольшим диаметром обрабатываемого прутка 32 мм, унифицированной с базовым шестишпиндельным автоматом с наибольшим диаметром обработки изделия 40 мм, нормы точности принимают по базовому шестишпиндельному автомату.

Во все шпиндели изделия плотно вставляют контрольные оправки одного диаметра. На продольном суппорте 1 (см. черт. 4) закрепляют два показывающих измерительных прибора. Измерительный прибор 2 закрепляют так, чтобы его измерительный наконечник касался оправки 3 в точке, находящейся на касательной к окружности расположения центров шпинделей. Измерительный прибор 4 закрепляют так, чтобы его измерительный наконечник касался оправки в направлении радиуса указанной окружности.

Шпиндельный блок 5 поворачивают и в каждом из рабочих положений фиксируют. Измерение проводят в течение трех оборотов шпиндельного блока, последовательно проверяя все шпиндели.

Для исключения влияния радиального биения шпинделя с оправкой каждое измерение проводят в двух его положениях (с поворотом шпинделя на 180°).

Среднее значение показаний измерительного прибора, исключаяющее радиальное биение оправки, равно среднearифметическому показаний прибора при измерении в двух положениях шпинделя.

Погрешность положения для одного шпинделя в каждом направлении равна наибольшей алгебраической разности трех средних значений показаний соответствующего измерительного прибора.

Погрешность положения для всех шпинделей в каждом направлении равна наибольшей алгебраической разности всех средних значений показаний соответствующего измерительного прибора.

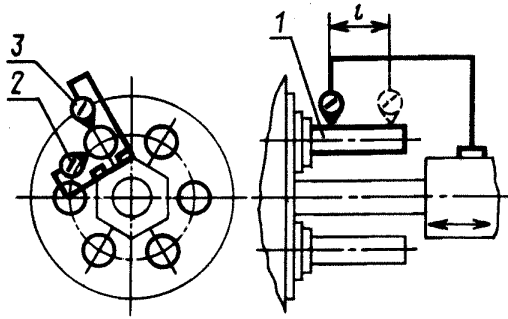
1.2.5. Параллельность направления перемещения продольного суппорта осей вращения шпинделей изделия в радиальной и касательной плоскостях (черт. 5, табл. 5).

Измерение — по ГОСТ 22267, разд. 6, метод 3а.

Проверяют последовательно все шпиндели при зафиксированном положении шпиндельного блока.

Контрольную оправку 1 (см. черт. 5) плотно вставляют в отверстие шпинделя. Показывающий измерительный прибор 2 закрепляют на продольном суппорте так, чтобы его измерительный наконечник касался оправки в точке, находящейся на касательной к окружности расположения центров шпинделей. Измерительный прибор 3 закрепляют так, чтобы его измерительный наконечник касался оправки в направлении радиуса указанной окружности.

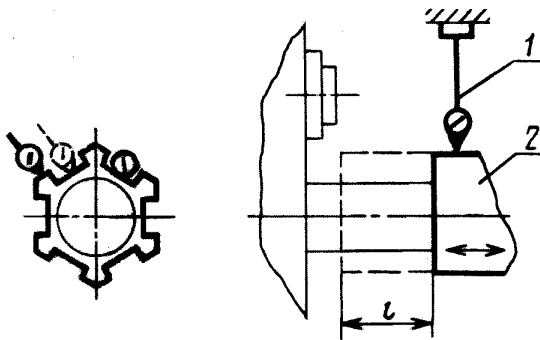
Таблица 5



Черт. 5

Наибольший диаметр обрабатываемого прутка, мм	l, мм	Допуск, мкм, для автоматов класса точности	
		Н	П
До 32	75	8	6
Св. 32 » 65	120	12	8
» 65 » 160	150	16	10

1.2.6. Параллельность базирующих поверхностей продольного суппорта для инструментов с независимой подачей направлению перемещения суппорта (черт. 6, табл. 6).



Черт. 6

Таблица 6

Наибольший диаметр обрабатываемого прутка, мм	l, мм	Допуск, мкм, для автоматов класса точности	
		Н	П
До 32	80	12	8
Св. 32 » 65	100	16	10
» 65 » 160	150	25	16

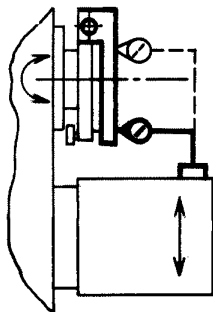
Измерение — по ГОСТ 22267, разд. 6, метод 1а.

Измерение проводят без использования поверочной линейки. Показывающий измерительный прибор 1 (см. черт. 6) закрепляют на неподвижной части станка так, чтобы его измерительный наконечник касался непосредственно контролируемых базирующих поверхностей суппорта 2. Суппорт перемещают на длину l.

Проверяют все базирующие поверхности.

1.2.7. Перпендикулярность направления перемещения поперечных суппортов осей вращения шпинделей изделия (черт. 7, табл. 7).

Таблица 7



Черт. 7

Наибольший диаметр обрабатываемого прутка, мм	Допуск, мкм, для автоматов класса точности	
	Н	П
До 32	8	5
Св. 32 » 65	10	6
» 65 » 160	12	8

Примечания:

1. Измерение проводят на длине наибольшего рабочего хода поперечного суппорта, но не более 50 мм.

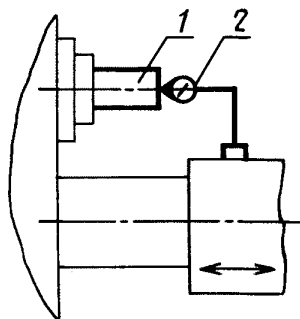
2. Отклонение допускается в сторону шпиндельного блока при перемещении индикатора к центру шпинделя.

Измерение — по ГОСТ 22267, разд. 9, метод 4.

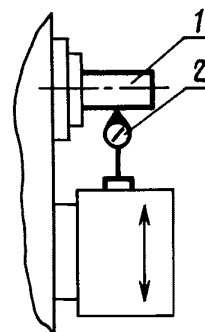
Измерение проводят последовательно для всех суппортов со всеми шпинделями при зафиксированном шпиндельном блоке.

1.2.8. Точность останова на упоре суппортов (черт. 8, 9, табл. 8):

- а) продольного;
- б) поперечного.



Черт. 8



Черт. 9

Таблица 8

Наибольший диаметр обрабатываемого прутка, мм	Номер проверки	Допуск, мкм, для автоматов класса точности	
		Н	П
До 32	1.2.8а	30	20
	1.2.8б	25	16
Св. 32 до 65	1.2.8а	40	25
	1.2.8б	30	20
Св. 65 до 160	1.2.8а	50	30
	1.2.8б	40	25

Измерение — по ГОСТ 22267, разд. 25, метод 1.

В отверстие одного из шпинделей вставляют контрольную оправку 1 (см. черт. 8 и 9). Показывающий измерительный прибор 2 закрепляют на продольном — черт. 8 (поперечном — черт. 9) суппорте так, чтобы его измерительный наконечник касался оправки при переднем положении суппорта. Суппорт с измерительным прибором отводят. После этого суппорт на рабочей подаче подводят в переднее положение к жесткому упору не менее пяти раз, при этом наконечник прибора должен касаться оправки. При каждом подводе к упору определяют среднеарифметическое наибольшего и наименьшего показаний измерительного прибора при повороте оправки на полный оборот.

Погрешность останова на упоре равна наибольшей алгебраической разности среднеарифметических показаний измерительного прибора.

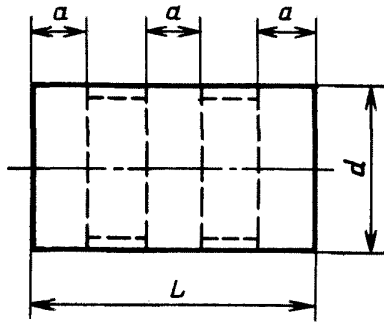
Измерение проводят для продольного суппорта и последовательно для всех поперечных суппортов.

(Измененная редакция, Изм. № 1).

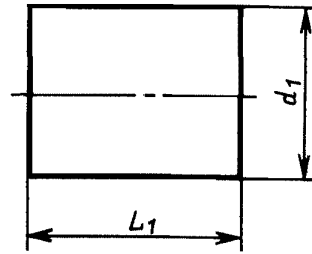
2. ТОЧНОСТЬ ОБРАЗЦА-ИЗДЕЛИЯ

2.1. Технические требования, предъявляемые к образцам-изделиям, — по ГОСТ 25443.

2.2. Для проверки используют образцы, изготовленные в соответствии с черт. 10 и 11 из автоматной стали с пределом прочности $\sigma_b = 450—550$ МПа или другого хорошо обрабатываемого пруткового материала.



Черт. 10



Черт. 11

Размеры образцов должны быть:

$$d \geq 0,5 D_{\text{наиб}}, d_1 \geq 0,5 D_{\text{наиб}}, L \geq D_{\text{наиб}}$$

$$L_1 \geq d_1 \text{ (но не менее 20 мм), где } D_{\text{наиб}} \text{ — наибольший диаметр обрабатываемого изделия.}$$

Обрабатывают две партии образцов-изделий (см. черт. 10 и 11) в количестве не менее 3 шт. на каждом шпинделе. Обработку ведут в любых рабочих позициях. Диаметр d (см. черт. 10) обрабатывают проходным резцом, укрепленным на продольном суппорте; диаметр d_1 (см. черт. 11) обрабатывают фасонным резцом, укрепленным в поперечном суппорте. У образцов, изготовленных в соответствии с черт. 10, после обточки подрезают передний торец, а затем проводят отрезание образца. У образцов, изготовленных в соответствии с черт. 11, отрезание проводят без подрезки торца.

На образцах-изделиях, изготовленных в соответствии с черт. 10, допускается делать две выточки, при которых длина обрабатываемых ступеней $a \geq 20$ мм.

Обработку на окончательные размеры d , d_1 и L ведут на чистовых режимах.

2.3. Нормы точности образцов-изделий должны соответствовать значениям, указанным в пп. 2.3.1—2.3.5.

2.3.1. Постоянство диаметров образцов-изделий в пределах одной партии (табл. 9).

Т а б л и ц а 9

Наибольший диаметр обрабатываемого прутка, мм	Допуск, мкм, для автоматов класса точности	
	Н	П
До 32	50	32
Св. 32 » 65	65	40
» 65 » 160	80	50

Проверку проводят для каждой из обеих партий обработанных на всех шпинделях образцов-изделий.

Измеряют диаметры d и d_1 (см. черт. 10 и 11) партии образцов-изделий в одном поперечном сечении на одинаковом расстоянии от торца в двух взаимно перпендикулярных направлениях при помощи универсальных измерительных средств.

Диаметр образца-изделия равен среднеарифметическому указанных двух измерений.

Измерения проводят на всех деталях каждой партии обработанных на автомате образцов-изделий. Отклонение от постоянства диаметров равно наибольшей алгебраической разности измеренных диаметров в пределах одной партии образцов-изделий, обработанных на всех шпинделях.

(Измененная редакция, Изм. № 2).

2.3.2. Круглость (табл. 10).

Т а б л и ц а 10

Наибольший диаметр обрабатываемого прутка, мм	Допуск, мкм, для автоматов класса точности	
	Н	П
До 32	5	4
Св. 32 » 65	8	5
» 65 » 125	10	7
» 125 » 160	12	8

Измерение — по ГОСТ 25889.1.

Контролируют не менее одного образца-изделия, обработанного на каждом шпинделе, в одном поперечном сечении.

Отклонение от круглости — по ГОСТ 24642.

Вместо проверки круглости допускается проводить проверку постоянства диаметра в поперечном сечении с увеличением допускаемого отклонения в два раза. Диаметр d (см. черт. 10) контролируют в трех направлениях, расположенных под углом 120° друг к другу, при помощи универсальных средств для измерения диаметров.

Отклонение от постоянства диаметра равно алгебраической разности наибольшего и наименьшего результатов измерений.

(Измененная редакция, Изм. № 1).

2.3.3 Профиль продольного сечения (табл. 11).

Таблица 11

Наибольший диаметр обрабатываемого прутка, мм	Допуск, мкм, для автоматов класса точности	
	Н	П
До 32	10	6
Св. 32 » 65	14	8
» 65 » 160	16	10

Контролируют не менее одного образца, обработанного на каждом шпинделе, в одном продольном сечении.

Отклонение от профиля продольного сечения — по ГОСТ 24642.

Вместо проверки профиля продольного сечения допускается проводить проверку постоянства диаметра в продольном сечении с увеличением допускаемого отклонения в два раза. Измеряют диаметр d (см. черт. 10) образца-изделия при помощи универсальных средств измерения по краям и в середине образца.

Отклонение от постоянства диаметра равно алгебраической разности наибольшего и наименьшего результатов измерений.

2.3.4. Постоянство длины образцов-изделий в пределах одной партии, изготовленных в соответствии с черт. 10 (табл. 12).

Таблица 12

Наибольший диаметр обрабатываемого прутка, мм	Допуск, мкм, для автоматов класса точности	
	Н	П
До 32	65	40
Св. 32 » 65	80	50
» 65 » 160	120	80

Измерения длины L (см. черт. 10) проводят на всей партии обработанных образцов-изделий.

Отклонение от постоянства длины равно наибольшей алгебраической разности измеренных длин.

2.3.5. Постоянство длины образцов-изделий в пределах одной партии, изготовленных в соответствии с черт. 11 (табл. 13).

Таблица 13

Наибольший диаметр обрабатываемого прутка, мм	Допуск, мкм, для автоматов класса точности	
	Н	П
До 32	300	200
Св. 32 » 65	500	300
» 65 » 160	800	500

Измерения длины L_1 (см. черт. 11) проводят на всей партии обработанных образцов-изделий.

Отклонение от постоянства длины равно наибольшей алгебраической разности измеренных длин.

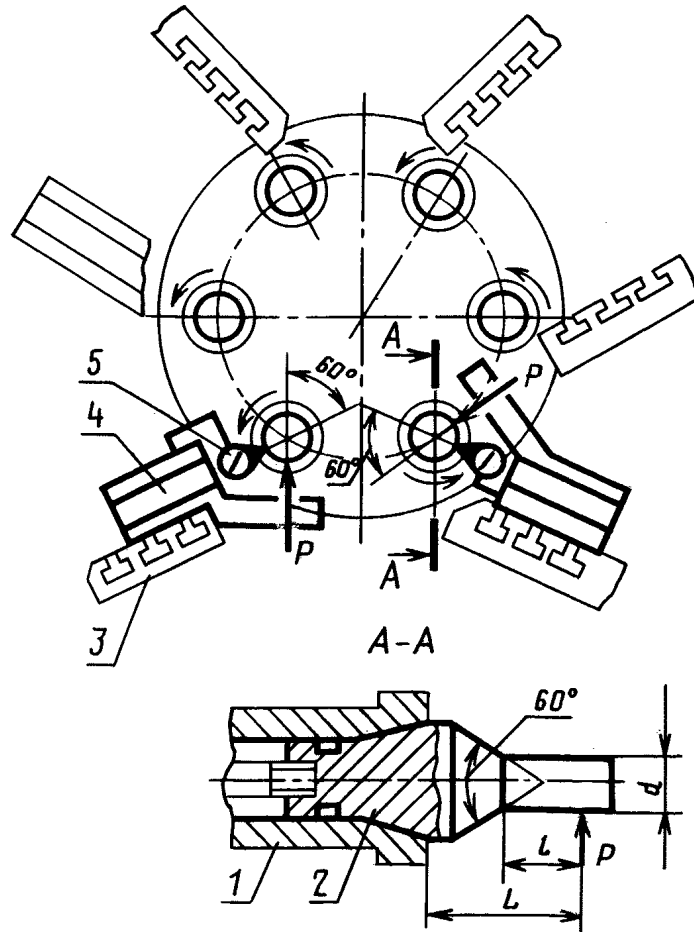
Проверку проводят с использованием зажимных цанг, обеспечивающих в процессе зажима обрабатываемого прутка минимальное его оттягивание от упора.

2.3.4, 2.3.5. (Измененная редакция, Изм. № 2).

3. ЖЕСТКОСТЬ АВТОМАТА

3.1. Общие требования к испытаниям автомата на жесткость — по ГОСТ 25338.

3.2. Положение узлов и деталей автоматов, координаты точки приложения, направления и значения сил должны соответствовать указанным на черт. 12 и в табл. 14.



Черт. 12

Примечание. Чертеж не определяет конструкции автоматов.

Т а б л и ц а 14

Наибольший диаметр обрабатываемого прутка, мм	Диаметр d оправки в точке приложения силы P , мм	Расстояние L от торца шпинделя до точки приложения нагружающей силы, мм	Расстояние l от точки приложения нагружающей силы до усиленной части оправки, мм	Нагружающая сила P , Н, для станков класса точности	
				Н	П
До 12	15	25	—	1900	1500
Св. 12 » 16	16	25	—	2400	1900
» 16 » 20	20	25	—	3000	2400
» 20 » 25	25	30	—	3750	3000
» 25 » 32	30	35	—	4750	3750
» 32 » 40	35	45	—	6000	4750
» 40 » 50	40	55	—	7500	6000
» 50 » 65	45	70	40	9500	7500
» 65 » 80	50	90	40	11800	9500
» 80 » 100	55	112	50	15000	11800
» 100 » 125	60	140	60	19000	15000
» 125 » 160	80	170	60	24000	19000

3.3. Нормы жесткости автоматов должны соответствовать значениям, указанным в пп. 3.3.1 и 3.3.2.

3.3.1. Постоянство относительного смещения под нагрузкой поперечного суппорта и оправки, закрепленной в рабочем шпинделе (табл. 15).

Т а б л и ц а 15

Наибольший диаметр обрабатываемого прутка, мм	Допуск, мкм, для автоматов класса точности	
	Н	П
До 25	20	12
Св. 25 » 65	30	20
» 65 » 125	50	30
» 125 » 160	80	50

В коническом отверстии шпинделя изделия 1 (см. черт. 12) закрепляют оправку 2. На одном из поперечных суппортов 3, который под действием силы резания прижимается к направляющим, жестко закрепляют устройство 4 для создания нагружающей силы P , которую измеряют рабочим динамометром с показывающим устройством. Поперечный суппорт перемещают по направлению к шпинделю и устанавливают в середине рабочего хода. Устройство 4 вместе с державкой суппорта перемещают по направлению к шпинделю, устанавливают так, чтобы упор нагружающего устройства 4 и наконечник измерительного прибора 5, жестко соединенного с устройством 4, коснулись оправки, затем устройство 4 закрепляют.

Между суппортом и оправкой создают плавно возрастающую до заданного значения силу P , направление которой должно проходить через ось оправки под углом $(60 \pm 3)^\circ$ к направлению поперечной подачи так, чтобы воспроизводилось нагружение оправки силой резания при заданном направлении вращения шпинделя. После полного нагружения измерительным прибором 5 измеряют смещение суппорта относительно оправки в направлении поперечной подачи в плоскости действия нагружающей силы. Проверку проводят при зафиксированном шпиндельном блоке.

Измерение проводят два раза, перед вторым измерением суппорт отводят с последующей установкой в положение проверки перемещением по направлению к шпинделю, а шпиндель поворачивают на 180° .

Относительное смещение равно среднеарифметическому разности показаний измерительных приборов при полной нагрузке и при отсутствии нагрузки.

Проверку проводят для всех шпинделей.

Отклонение равно наибольшей алгебраической разности относительных смещений для всех шпинделей.

С. 10 ГОСТ 43—85

3.3.2. Смещение под нагрузкой каждого поперечного суппорта относительно оправки, закрепленной на шпинделе, имеющем наименьшую жесткость (табл. 16).

Т а б л и ц а 16

Наибольший диаметр обрабатываемого прутка, мм	Допуск, мкм			
	для суппортов, которые под действием силы резания прижимаются к направляющим		для суппортов, которые под действием силы резания отжимаются от направляющих	
	Класс точности			
	Н	П	Н	П
До 16	40	25	70	45
Св. 16 » 20	50	30	90	55
» 20 » 25	60	40	110	70
» 25 » 32	70	45	130	80
» 32 » 40	80	50	150	95
» 40 » 50	100	60	180	110
» 50 » 65	120	80	220	140
» 65 » 80	140	90	250	160
» 80 » 100	160	100	290	180
» 100 » 125	200	120	360	220
» 125 » 160	250	160	450	280

На шпинделе, имеющем наибольшее смещение относительно поперечного суппорта (шпиндель наименьшей жесткости), закрепляют оправку 2 (см. черт. 12).

Последовательно измеряют смещение этого шпинделя относительно всех остальных суппортов, кроме отрезного.

Измерение смещения — по ГОСТ 25338.

**Номенклатура средств измерения, используемых для проверки точности автоматов токарных
многошпиндельных горизонтальных прутковых**

1. Прибор для измерения длин (пп. 1.2.1—1.2.8).

Основные технические требования должны соответствовать указанным в табл. 17.

Таблица 17

мкм		
Величина допуска показателей точности	Цена деления шкалы прибора	Вариации показаний (наибольший гистерезис)
Св. 2 до 5	0,5	0,25
» 5 » 10	1,0	0,25
» 10 » 40	2,0	0,8
» 40	10,0	2,5

2. Контрольная центровая оправка (пп. 1.2.3—1.2.5; 1.2.8).

Основные технические требования должны соответствовать указанным в табл. 18.

Таблица 18

мкм								
Длина измерительной части оправки, мм	Допуск прямолинейности образующих		Допуск параллельности образующих		Допуск радиального биения		Шероховатость поверхности R_a	
	Для класса точности оправки							
	1	2	1	2	1	2	1	2
150	1,0	1,6	1,6	2,5	2,0	3,0	0,2	0,4

3. Приспособление с регулируемой поверочной линейкой (п. 1.2.7).

Основные технические требования должны соответствовать указанным в табл. 19.

Таблица 19

Длина измерения, мм	Допуск, мкм, прямолинейности измерительной поверхности линейки для проверки станков класса точности	
	Н	П
50	1,6	0,6

4. Прибор для измерения круглости — цена деления 0,1 мкм (п. 2.3.2).

ПРИЛОЖЕНИЕ. (Введено дополнительно, Изм. № 2).

ИНФОРМАЦИОННЫЕ ДАННЫЕ

1. **РАЗРАБОТАН И ВНЕСЕН** Министерством станкостроительной и инструментальной промышленности СССР
2. **УТВЕРЖДЕН И ВВЕДЕН В ДЕЙСТВИЕ** Постановлением Государственного комитета СССР по стандартам от 13.03.85 № 530
3. Стандарт соответствует СТ СЭВ 6406—88 в части норм точности станков
4. **ВЗАМЕН** ГОСТ 43—73
5. **ССЫЛОЧНЫЕ НОРМАТИВНО-ТЕХНИЧЕСКИЕ ДОКУМЕНТЫ**

Обозначение НТД, на который дана ссылка	Номер раздела, пункта, подпункта
ГОСТ 8—82	1.1
ГОСТ 22267—76	1.2.1, 1.2.2, 1.2.5, 1.2.6, 1.2.7, 1.2.8
ГОСТ 24642—81	2.3.2, 2.3.3
ГОСТ 25338—91	3
ГОСТ 25443—82	2.1
ГОСТ 25889.1—83	2.3.2

6. Ограничение срока действия снято Постановлением Госстандарта от 10.10.89 № 3058
7. **ИЗДАНИЕ** (июнь 2002 г.) с Изменениями № 1, 2, утвержденными в июле 1988 г., октябре 1989 г. (ИУС 11—88, 1—90)

Редактор *В.Н. Копысов*
Технический редактор *В.Н. Прусакова*
Корректор *М.С. Кабацова*
Компьютерная верстка *С.В. Рябовой*

Изд. лиц. № 02354 от 14.07.2000. Подписано в печать 30.08.2002. Усл.печ.л. 1,86. Уч.-изд.л. 1,30.
Тираж 139 экз. С 7137. Зак. 726.

ИПК Издательство стандартов, 107076 Москва, Колодезный пер., 14.
<http://www.standards.ru> e-mail: info@standards.ru
Набрано в Издательстве на ПЭВМ
Филиал ИПК Издательство стандартов — тип. “Московский печатник”, 103062 Москва, Лялин пер., 6.
Плр № 080102