

ГОСТ 4090—69

МЕЖГОСУДАРСТВЕННЫЙ СТАНДАРТ

---

**ШАЙБЫ ПОДВЕСНЫЕ**  
**КОНСТРУКЦИЯ**

Издание официальное



Москва  
Стандартинформ  
2006

М Е Ж Г О С У Д А Р С Т В Е Н Н Ы Й   С Т А Н Д А Р Т

ШАЙБЫ ПОДВЕСНЫЕ

ГОСТ  
4090—69

Конструкция

Suspended washers.  
Construction

Взамен  
ГОСТ 4090—57

МКС 21.060.30

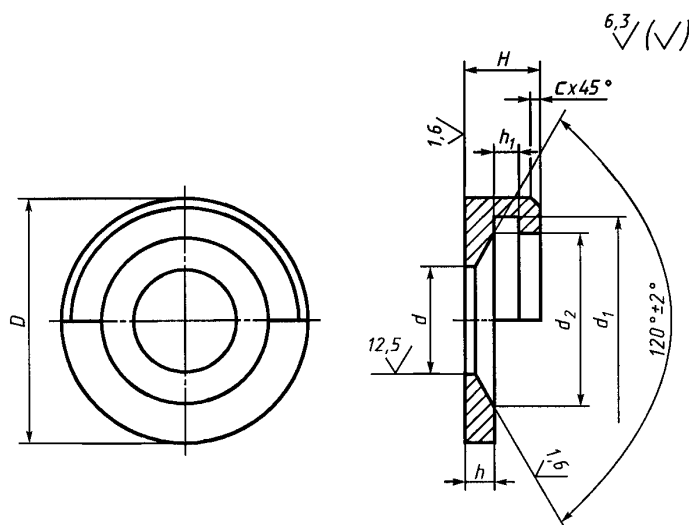
Постановлением Комитета стандартов, мер и измерительных приборов при Совете Министров СССР от 13 июня 1969 г. № 680 дата введения установлена

01.07.70

Ограничение срока действия снято Постановлением Госстандарта СССР от 20.04.89 № 1029

Настоящий стандарт распространяется на подвесные шайбы, предназначенные для станочных приспособлений.

1. Конструкция и размеры шайб должны соответствовать указанным на чертеже и в таблице.



Издание официальное

Перепечатка воспрещена

Издание с Изменениями № 1, 2, утвержденными в июне 1980 г., апреле 1989 г.  
(ИУС 9—80, 7—89).

## С. 2 ГОСТ 4090—69

Размеры в мм

Обозначение шайб	Применяемость	Под стержень диаметром	<i>D</i>	<i>H</i>	<i>d</i>	<i>d</i> <sub>1</sub>	<i>d</i> <sub>2</sub>	<i>h</i>	<i>h</i> <sub>1</sub>	<i>c</i>	Масса, кг =
7019-0601		6	19	6	6,6	15	12,0	2,5	2,0	0,6	0,005
7019-0602		8	22	7	9,0	18	14,5	3,0	2,5		0,009
7019-0603		10	25	8	11,0	21	17,0		4,5	3,0	1,0
7019-0604		12	34	11	13,0	28	22,0	4,0		0,032	
7019-0605		16	40	12	17,0	34	28,0	4,5		0,045	
7019-0606		20	48	14	22,0	40	32,0	6,0	5,0	1,6	0,085
7019-0607		24	53	16	26,0	45	36,0	7,0	6,0		0,116
7019-0608		30	65	18	33,0	56	48,0	8,0		2,0	0,183
7019-0609		36	78	22	39,0	67	56,0	10,0	8,0		0,334

Пример условного обозначения подвесной шайбы под стержень диаметром 6 мм:

*Шайба 7019-0601 ГОСТ 4090—69*

**(Измененная редакция, Изм. № 1, 2).**

2. Материал — сталь марки 45 по ГОСТ 1050—88. Допускается замена на сталь других марок с механическими свойствами не ниже, чем у стали марки 45.

3. Твердость — 40—45 НРС.

4. Неуказанные предельные отклонения размеров: Н14; h14;  $\pm \frac{t_2}{2}$ .

**(Измененная редакция, Изм. № 1, 2).**

5. **(Исключен, Изм. № 1).**

6. Покрытие — Хим. Окс. прм (обозначение покрытия — по ГОСТ 9.306—85). По согласию с потребителем допускается применение других видов защитных покрытий.

**(Измененная редакция, Изм. № 2).**

7. Маркировать: наименование изделия, его обозначение, обозначение настоящего стандарта и товарный знак предприятия-изготовителя. Маркировку нанести на тару или упаковку для партии шайб одного типоразмера.

8. Пример применения подвесных шайб указан в приложении.

**(Введены дополнительно, Изм. № 2).**

**ПРИМЕР ПРИМЕНЕНИЯ ПОДВЕСНЫХ ШАЙБ**

