



ГОСУДАРСТВЕННЫЙ СТАНДАРТ  
СОЮЗА ССР

---

# ФОТО- И КИНОАППАРАТЫ

ШТАТИВНОЕ СОЕДИНЕНИЕ.  
ПРИСОЕДИНИТЕЛЬНЫЕ РАЗМЕРЫ

ГОСТ 3362—75

Издание официальное

БЗ 8—97

ИПК ИЗДАТЕЛЬСТВО СТАНДАРТОВ  
Москва

## ФОТО- И КИНОАППАРАТЫ

Штативное соединение.  
Присоединительные размеры

Still picture and movie picture cameras.  
Tripod connection. Coupling dimensions

ГОСТ  
3362—75\*

Взамен  
ГОСТ 3362—58

ОКП 44 4600, 44 4710

Постановлением Государственного комитета стандартов Совета Министров СССР от 22 мая 1975 г. № 1377 дата введения установлена

01.01.78

Ограничение срока действия снято по протоколу № 3—93 Межгосударственного Совета по стандартизации, метрологии и сертификации (ИУС 5—6—93)

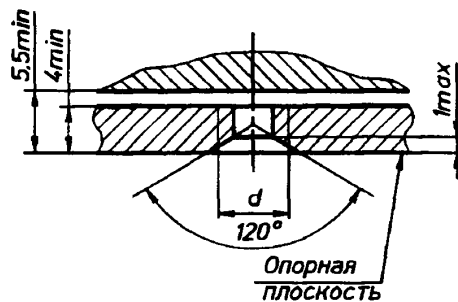
1. Настоящий стандарт распространяется на штативные соединения фото- и киноаппаратов и устанавливает присоединительные размеры резьбового соединения с переносными штативами, шаровыми шарнирными головками, переходными втулками, осветителями и другими принадлежностями.

Требования настоящего стандарта являются обязательными.

(Измененная редакция, Изм. № 2, 3).

2. Форма и размеры соединений должны соответствовать приложению.

Присоединительные размеры гнезда (гайки) фото- и киноаппарата со сквозным отверстием должны соответствовать указанным на черт. 1. Форма впадин резьбы винта (болта) может выполняться плоскорезанной или закругленной.



Черт. 1

Издание официальное

Перепечатка воспрещена

\* Переиздание (декабрь 1997 г.) с Изменениями № 1, 2, 3, утвержденными в мае 1980 г., ноябре 1982 г., июне 1996 г. (ИУС 7—80, 2—83, 8—96)

© Издательство стандартов, 1975  
© ИПК Издательство стандартов, 1998

С. 2 ГОСТ 3362—75

3. Предпочтительная область применения штативных соединений приведена в табл. 1.

Т а б л и ц а 1

Обозначение резьбы	Предпочтительная область применения
1/4"	Для киноаппаратов, фотоаппаратов с форматом кадра до 6 × 6 см включ. и принадлежностей к ним
3/8"	Для фотоаппаратов с форматом кадра 6 × 6 см и выше и принадлежностей к ним

4. Пример условного обозначения резьбы диаметром 1/4" :

1/4" ГОСТ 3362—75

2, 3, 4. (Измененная редакция, Изм. № 3).

5. Шероховатость поверхности резьбы  $Rz \leq 20$  мкм по ГОСТ 2789—73.

ФОТОГРАФИЯ  
ШТАТИВНЫЕ СОЕДИНЕНИЯ  
ИСО 1222—87

## 1. Назначение и область применения

Настоящий стандарт устанавливает резьбовые соединения, которые следует применять для присоединения штатива и других принадлежностей к фотоаппарату.

## 2. Форма, основные размеры, отклонения и допуски

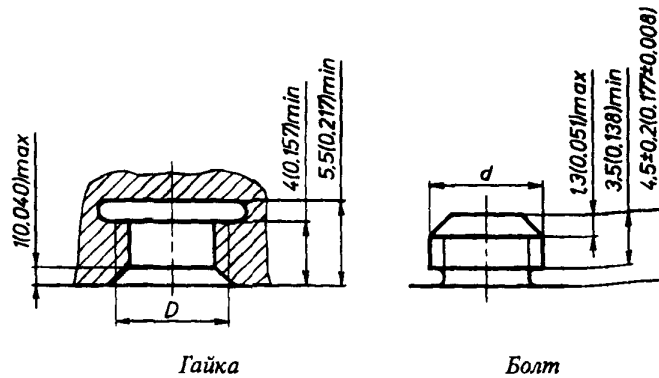
Форма и размеры соединений должны соответствовать указанным на черт. 2, 3 и в табл. 2, 3.

## 3. Поверхность контакта гайки и болта

3.1. Размеры опорных поверхностей следует выбирать в зависимости от особенностей фотоаппарата, штатива и принадлежностей.

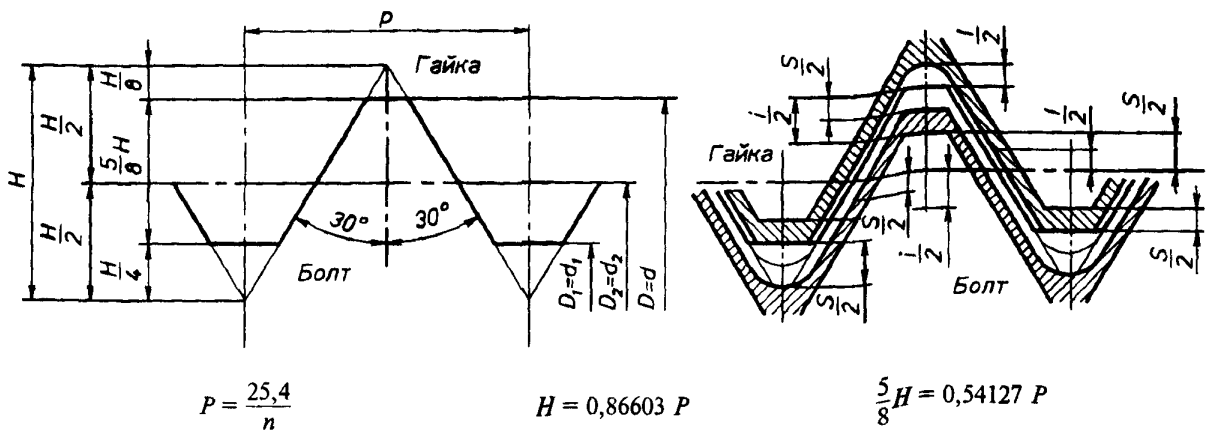
3.2. На опорной поверхности должны отсутствовать выступы. При наличии выемки ее диаметр вокруг болта не должен превышать 12 мм (для резьбы 1/4") или 20 мм (для резьбы 3/8"), а ее глубина должна быть возможно меньшей.

Размеры гайки и болта в мм (дюймы в скобках)



Черт. 2

Резьбы гайки и болта в мм (дюймы в скобках)



Черт. 3

## Резьбы гайки

Обозначение UNC (дюйм)	Число ниток $n$ на 25,4 мм (1 дюйм)	Шаг $P$ , мм (дюйм)	Диаметры		Наибольший диаметр $D$ , мм (дюйм)	Средний диаметр $D_2$ , мм (дюйм)	Наименьший диаметр $D_1$ , мм (дюйм)
1/4	20	1,270 (0,0500)	Номинальные размеры		6,350 (0,2500)	5,525 (0,2175)	4,975 (0,1959)
			Отклонения	верхнее (ES)	—	+0,295 (+0,0116)	+0,292 (+0,0115)
				нижнее (EI)	+0,110 (+0,0043)	+0,110 (+0,0043)	0
			Допуски		—	0,185 (0,0073)	0,292 (0,0115)
3/8	16	1,588 (0,0625)	Номинальные размеры		9,525 (0,3750)	8,494 (0,3344)	7,806 (0,3073)
			Отклонения	верхнее (ES)	—	+0,366 (+0,0144)	+0,357 (+0,0141)
				нижнее (EI)	+0,150 (+0,0059)	+0,150 (+0,0059)	0
			Допуски		—	0,216 (0,0085)	0,357 (0,0141)

Т а б л и ц а 3

## Резьбы болта

Обозначение UNC (дюйм)	Число ниток $n$ на 25,4 мм (1 дюйм)	Шаг $P$ , мм (дюйм)	Диаметры		Наибольший диаметр $d$ , мм (дюйм)	Средний диаметр $d_2$ , мм (дюйм)	Наименьший диаметр $d_1$ , мм (дюйм)
1/4	20	1,270 (0,0500)	Номинальные размеры		6,350 (0,2500)	5,525 (0,2175)	4,975 (0,1959)
			Отклонения	верхнее (es)	-0,028 (-0,0011)	-0,028 (-0,0011)	-0,212 (-0,0083)
				нижнее (ei)	-0,338 (-0,0133)	-0,170 (-0,0067)	—
			Допуски		0,310 (0,0122)	0,142 (0,0056)	—
3/8	16	1,588 (0,0625)	Номинальные размеры		9,525 (0,3750)	8,494 (0,3344)	7,806 (0,3073)
			Отклонения	верхнее (es)	-0,033 (-0,0013)	-0,033 (-0,0013)	-0,262 (-0,0103)
				нижнее (ei)	-0,393 (-0,0155)	-0,199 (-0,0078)	—
			Допуски		0,360 (0,0142)	0,166 (0,0065)	—

## Примечания:

- Основной профиль резьбы должен соответствовать ГОСТ 9150—81.
- Отклонения и допуски относятся, в принципе, к UNC 1A и 1B (с незначительной корректировкой отклонений диаметров  $D$  и  $D_2$  для обеспечения международной взаимозаменяемости с существующей аппаратурой).

**ПРИЛОЖЕНИЕ.** (Введено дополнительно, Изм. № 3).

Редактор *М.И.Максимова*  
Технический редактор *В.Н.Прусакова*  
Корректор *О.В.Кови*  
Компьютерная верстка *А.Н.Золотаревой*

Изд. лиц. № 021007 от 10.08.95. Сдано в набор 26.01.98. Подписано в печать 12.02.98. Усл.печл. 0,93. Уч.-издл. 0,47.  
Тираж 106 экз. С 133. Зак. 96

---

ИПК Издательство стандартов, 107076, Москва, Колодезный пер., 14,  
Набрано в Издательстве на ПЭВМ  
Филиал ИПК Издательство стандартов — тип. "Московский печатник", Москва, Лялин пер., 6  
Плр № 080102

Изменение № 3 ГОСТ 3362—75 принято Межгосударственным Советом по стандартизации, метрологии и сертификации (протокол № 8 от 12.10.95)

За принятие проголосовали:

Наименование государства	Наименование национального органа по стандартизации
Республика Белоруссия	Госстандарт Белоруссии
Республика Казахстан	Госстандарт Республики Казахстан
Республика Молдова	Молдовастандарт
Российская Федерация	Госстандарт России
Республика Таджикистан	Таджикгосстандарт
Туркменистан	Главная государственная инспекция Туркменистана
Республика Узбекистан	Узгосстандарт
Украина	Госстандарт Украины