

ВАРИАТОРЫ КОНУСНЫЕ

Общие технические условия

Издание официальное

Предисловие

1 РАЗРАБОТАН МТК 96; Научно-исследовательским и проектно-конструкторским институтом редуكتورостроения (НИИредуктор) Министерства машиностроительной промышленности Украины

ВНЕСЕН Госстандартом Украины

2 ПРИНЯТ Межгосударственным Советом по стандартизации, метрологии и сертификации (протокол МГС от 10 октября 1995 г. № 8)

За принятие проголосовали:

Наименование государства	Наименование национального органа по стандартизации
Азербайджанская Республика	Азгосстандарт
Республика Армения	Армгосстандарт
Республика Беларусь	Госстандарт Беларуси
Республика Казахстан	Госстандарт Республики Казахстан
Киргизская Республика	Киргизстандарт
Республика Молдова	Молдовастандарт
Российская Федерация	Госстандарт России
Республика Таджикистан	Таджикгосстандарт
Туркменистан	Главная государственная инспекция Туркменистана
Республика Узбекистан	Узгосстандарт
Украина	Госстандарт Украины

3 Постановлением Государственного комитета Российской Федерации по стандартизации и метрологии от 28 октября 1999 г. № 373-ст межгосударственный стандарт ГОСТ 30222—95 введен в действие непосредственно в качестве государственного стандарта Российской Федерации с 1 июля 2000 г.

4 ВВЕДЕН ВПЕРВЫЕ

© ИПК Издательство стандартов, 2000

Настоящий стандарт не может быть полностью или частично воспроизведен, тиражирован и распространен в качестве официального издания на территории Российской Федерации без разрешения Госстандарта России

ВАРИАТОРЫ КОНУСНЫЕ**Общие технические условия**

Cone variable speed drives.
General specifications

Дата введения 2000—07—01

1 Область применения

Настоящий стандарт распространяется на вариаторы конусные фрикционные общемашиностроительного применения и приводы на их базе (далее — вариаторы) климатических исполнений У и Т категорий 1—3, УХЛ и 0 категории 4 по ГОСТ 15150.

Требования настоящего стандарта являются обязательными, кроме 4.3; 5.1.4.

2 Нормативные ссылки

В настоящем стандарте приведены ссылки на следующие стандарты:

- ГОСТ 2.601—95 Единая система конструкторской документации. Эксплуатационные документы
- ГОСТ 9.014—78 Единая система защиты от коррозии и старения. Временная противокоррозионная защита изделий. Общие требования
- ГОСТ 9.032—74 Покрытия лакокрасочные. Группы, технические требования и обозначения
- ГОСТ 9.104—79 Единая система защиты от коррозии и старения. Покрытия лакокрасочные. Группы условий эксплуатации
- ГОСТ 9.302—88 Единая система защиты от коррозии и старения. Покрытия металлические и неметаллические неорганические. Методы контроля
- ГОСТ 9.303—84 Единая система защиты от коррозии и старения. Покрытия металлические и неметаллические неорганические. Общие требования к выбору
- ГОСТ 12.1.003—83 Система стандартов безопасности труда. Шум. Общие требования безопасности
- ГОСТ 12.1.028—80 Система стандартов безопасности труда. Шум. Определение шумовых характеристик источников шума. Ориентировочный метод
- ГОСТ 12.2.003—91 Система стандартов безопасности труда. Оборудование производственное. Общие требования безопасности
- ГОСТ 12.3.002—75 Система стандартов безопасности труда. Процессы производственные. Общие требования безопасности
- ГОСТ 12.3.009—76 Система стандартов безопасности труда. Работы погрузочно-разгрузочные. Общие требования безопасности
- ГОСТ 2789—73 Шероховатость поверхности. Параметры и характеристики
- ГОСТ 2991—85 Ящики дощатые неразборные для грузов массой до 500 кг. Общие технические условия
- ГОСТ 8752—79 Манжеты резиновые армированные для валов. Технические условия
- ГОСТ 11284—75 Отверстия сквозные под крепежные детали. Размеры
- ГОСТ 12970—87 Таблички круглые для машин и приборов. Размеры
- ГОСТ 12971—67 Таблички прямоугольные для машин и приборов. Размеры
- ГОСТ 14140—81 Основные нормы взаимозаменяемости. Допуски расположения осей отверстий для крепежных деталей

ГОСТ 14192—96 Маркировка грузов

ГОСТ 15150—69 Машины, приборы и другие технические изделия. Исполнения для различных климатических районов. Категории, условия эксплуатации, хранения и транспортирования в части воздействия климатических факторов внешней среды

ГОСТ 15846—79 Продукция, отправляемая в районы Крайнего Севера и труднодоступные районы. Упаковка, маркировка, транспортирование и хранение

ГОСТ 16162—93 Редукторы зубчатые. Общие технические условия

ГОСТ 23170—78 Упаковка для изделий машиностроения. Общие требования

ГОСТ 24634—81 Ящики деревянные для продукции, поставляемой для экспорта. Общие технические условия

ГОСТ 24643—81 Основные нормы взаимозаменяемости. Допуски формы и расположения поверхностей. Числовые значения

ГОСТ 27871—88 Редукторы общего назначения. Методы определения уровня звуковой мощности.

3 Определения

В настоящем стандарте применяют следующие термины и их определения:

3.1 **вариатор фрикционный конусный**: Вариатор, в котором вращение от входного вала к выходному осуществляется при помощи фрикционной связи непосредственным контактом специальными дисками, один из которых выполнен плоским, а второй представляет собой конус с большим углом при вершине;

3.2 **диапазон регулирования**: Отношение максимальной частоты вращения выходного вала к его минимальной частоте вращения при постоянной частоте вращения входного вала,

3.3 **механизм регулирования вариатора**: Механизм, предназначенный для изменения или поддержания постоянства частот вращения выходного вала вручную (с помощью маховичка) или дистанционно;

3.4 **установленная безотказная наработка**: Нарботка вариатора, обеспечиваемая конструкцией, технологией изготовления и условиями эксплуатации, в пределах которой вариатор должен находиться в работоспособном состоянии.

4 Основные параметры и размеры

4.1 Основные параметры вариаторов: частота вращения входного вала, диапазон регулирования, максимальная и минимальная частоты вращения выходного вала и соответствующие им номинальные мощности и крутящие моменты при непрерывном режиме работы длительностью до 8 ч в сутки, допускаемые радиальные консольные нагрузки, приложенные в середине посадочной части концов валов, скорректированный уровень звуковой мощности, масса, коэффициент полезного действия при максимальной передаваемой мощности, основные габаритные и присоединительные размеры должны устанавливаться в стандартах или технических условиях на вариаторы конкретных типоразмеров.

4.2 Вариаторы следует классифицировать по следующим признакам:

4.2.1 По исполнению:

- без редуктора на выходе;

- с редуктором на выходе.

4.2.2 По расположению геометрических осей входного и выходного валов в пространстве:

- горизонтальные;

- вертикальные.

4.2.3 По способу регулирования частоты вращения выходного вала: с ручным или дистанционным (механическим, пневматическим, электрическим и другим) управлением.

4.3 Структура условного обозначения конусного вариатора:

ВК	—	X	—	X	—	X	—	X	—	X	—	X	—	XXXX	—	X...X	
		1		2		3		4		5		6		7		8	9

1 — цифра, характеризующая мощность двигателя, кВт: 0 — от 0,37 до 2,2; 1 — свыше 2,2 до 4,0; 2 — свыше 4,0 до 5,5; 3 — свыше 5,5 до 7,5; 4 — свыше 7,5 до 11,0;

2 — цифра, характеризующая диапазон регулирования: 0 — свыше 0 до 4,0; 1 — свыше 4,0 до 5,0; 2 — свыше 5,0 до 7,0;

3 — цифра, характеризующая тип редуктора на выходе: 0 — отсутствует; 1 — одноступенчатый; 2 — двухступенчатый; 3 — трехступенчатый; 4 — планетарный; 5 — с переключением скоростей; 6 — конический; 7 — червячный; 8 — планетарно-дифференциальный;

4 — цифра, характеризующая расположение геометрических осей входного и выходного валов в пространстве: 1 — горизонтальное, вал и корпус расположены горизонтально; 2 — вертикальное, вал и корпус расположены вертикально;

5 — цифра, характеризующая способ регулирования: 0 — ручной со встроенным указателем частоты вращения выходного вала; 1 — ручной без указателя; 2 — ручной с выносным указателем; 3 — дистанционный механический; 4 — дистанционный пневматический; 5 — дистанционный пневматический с выносным указателем; 6 — дистанционный электрический; 7 — дистанционный электрический с выносным указателем;

6 — цифра, характеризующая вариант сборки (приложение А);

7 — цифра, характеризующая частоту вращения входного вала, об/мин: 1 — 750; 2 — 1000; 3 — 1500; 4 — 3000;

8 — климатическое исполнение и категория по ГОСТ 15150;

9 — обозначение нормативного документа, по которому поставляется вариатор.

Примечание — При необходимости допускается дополнение условного обозначения.

Пример условного обозначения конусного вариатора с мощностью двигателя 2,2 кВт, диапазоном регулирования 4, с двухступенчатым редуктором на выходе, с горизонтальным расположением валов и корпуса в пространстве с ручным способом регулирования без указателя, варианта сборки 2, частотой вращения входного вала 1500 об/мин, климатического исполнения У, категории 3:

Вариатор конусный ВК-1-0-2-1-1-2-3-У3-ГОСТ 30222—95

5 Общие технические требования

5.1 Характеристики

5.1.1 Вариаторы должны соответствовать требованиям настоящего стандарта, стандартов и технических условий на вариаторы конкретных типоразмеров и допускать эксплуатацию в следующих условиях:

- нагрузка постоянная или переменная одного направления;
- работа длительная (до 24 ч в сутки) или с периодическими остановками;
- вращение валов в любую сторону.

5.1.2 Вариаторы должны допускать введение в эксплуатацию на полную нагрузку без внутренней расконсервации и приработки.

5.1.3 Вариаторы должны допускать кратковременные перегрузки, возникающие во время пусков и превышающие номинальные нагрузки в два раза, при числе пусков не более трех в час.

При числе пусков более трех перегрузка должна быть установлена в НД на вариаторы конкретных типоразмеров.

5.1.4 Для вариаторов климатических исполнений У и УХЛ допускается по согласованию с потребителем устанавливать нижнее значение температуры окружающей среды, отличное от значений, приведенных в ГОСТ 15150.

5.1.5 Полный 90 %-ный ресурс деталей и узлов вариаторов при работе с постоянным номинальным крутящим моментом на выходном валу одного направления в пределах диапазона регулирования с одинаковой длительностью работы на минимальной, средней и максимальной частотах вращения должен быть, ч, не менее:

- 3000 — для ведомого диска;
- 5000 — для подшипников;
- 25000 — для зубчатых передач.

5.1.6 Установленная безотказная наработка, полный средний срок службы, а также критерии отказов и предельных состояний должны быть установлены в НД на вариаторы конкретных типоразмеров.

5.1.7 Биение конусной рабочей поверхности дисков не должно превышать 0,05 мм на каждые 100 мм диаметра.

5.1.8 Шероховатость конусной рабочей поверхности дисков (среднее арифметическое отклонение профиля Ra) по ГОСТ 2789 должно быть не более 0,8 мкм.

5.1.9 Статическая остаточная неуравновешенность ведущего диска вариатора не должна превышать 25 гс · мм на 1 кг массы.

5.1.10 Попадание смазочного материала в корпус, где расположены ведущий и ведомый диски вариатора, не допускается.

5.1.11 Течь смазочного материала из редуктора (при его наличии на выходе) не допускается. На выходном конце вала допускается подтекание смазочного материала с интенсивностью, не более установленной ГОСТ 8752.

5.1.12 Указатель частоты вращения выходного вала должен иметь шкалу с обозначенной градуировкой.

5.1.13 Для вариаторов массой свыше 20 кг должна быть предусмотрена возможность строповки.

5.1.14 Номинальные диаметры отверстий под фундаментные болты и предельные отклонения — по ГОСТ 11284.

5.1.15 Позиционный допуск осей отверстий под фундаментные болты — по ГОСТ 14140.

5.1.16 Допуск параллельности или перпендикулярности осей концов валов относительно неокрашенной опорной поверхности вариатора — не более чем для 12-й степени точности по ГОСТ 24643.

5.1.17 Допуск плоскостности неокрашенной опорной поверхности вариатора — не более чем для 11-й степени точности по ГОСТ 24643.

5.1.18 На деталях вариаторов не допускаются трещины, пережимы и другие дефекты, нарушающие их прочность.

5.1.19 Необработанные поверхности литых деталей, находящиеся внутри вариатора, должны иметь антикоррозионную защиту и при необходимости маслостойкое покрытие 6/1 по ГОСТ 9.032.

Детали из алюминиевых сплавов допускается изготавливать без коррозионной защиты и маслостойкого покрытия, если отсутствуют требования потребителя.

5.1.20 Наружные поверхности вариатора (кроме опорных поверхностей, концов валов, табличек, маховичка, уплотняющих колец и указателя частоты вращения) должны иметь лакокрасочное покрытие VI класса по ГОСТ 9.032 и не ниже V класса — для вариаторов, предназначенных для экспорта.

Допускается для поверхностей, не влияющих на товарный вид изделия, VII класс покрытий, а для вариаторов, предназначенных для экспорта, — VI класс по ГОСТ 9.032.

Группы условий эксплуатации вариаторов с покрытиями — по ГОСТ 9.104.

По согласованию с потребителем допускается поставка вариаторов в загрунтованном виде.

5.1.21 Крепежные детали, пробки и таблички вариаторов климатического исполнения Т должны иметь покрытие по ГОСТ 9.303.

Допускается не покрывать таблички, изготовленные из алюминия, фотохимическим способом.

5.1.22 Вариаторы должны быть стойкими к воздействию климатических факторов внешней среды в соответствии с требованиями ГОСТ 15150 для климатических исполнений У и Т категорий размещения 1—3, климатических исполнений УХЛ и 0 категории размещения 4.

5.2 Комплектность

5.2.1 К вариатору в собранном виде должен быть приложен в одном экземпляре паспорт, совмещенный с инструкцией по эксплуатации, или паспорт и инструкция по эксплуатации.

Допускается в свидетельстве о приемке и консервации не указывать заводской номер вариатора, дату изготовления и консервации, а помещать эти данные на табличке изготовителя.

Допускается по согласованию с потребителем к партии вариаторов прилагать паспорт в одном экземпляре. В этом случае свидетельство о приемке и консервации оформляют на всю партию.

5.2.2 Комплектность поставки устанавливается НД на вариаторы конкретных типоразмеров.

5.3 Маркировка

5.3.1 На вариаторе должна быть табличка по ГОСТ 12970 или ГОСТ 12971, содержащая следующие данные:

- товарный знак изготовителя;
- условное обозначение вариатора;
- порядковый номер вариатора по системе нумерации изготовителя;
- год выпуска;
- надпись «Сделано в (указывается наименование государства-изготовителя)»;
- частоту вращения входного вала (об/мин);
- максимальную и минимальную частоты вращения выходного вала, об/мин;
- мощность на выходном валу, кВт, или крутящий момент на выходном валу, Н · м, для максимальной и минимальной частот вращения выходного вала;
- массу вариатора, кг.

Допускается маркировку выполнять непосредственно на верхней крышке вариатора.

Кроме того, на видном месте вариатора должна быть табличка с рекомендациями по регулированию частоты вращения (во включенном или выключенном состоянии).

5.3.2 Маркировка должна быть четкой и стойкой к истиранию.

5.3.3 Маркировку на табличках наносят на языке страны-изготовителя, а вариаторов для экспорта — на языке, указанном в договоре.

5.3.4 Транспортная маркировка должна соответствовать требованиям ГОСТ 14192, а вариаторов для экспорта — дополнительно требованиям договора.

5.4 Упаковка

5.4.1 Каждый вариатор должен быть законсервирован в соответствии с ГОСТ 9.014 для группы изделий II-2, вариант защиты ВЗ-1.

Консервация должна предохранять вариатор от коррозии в течение трех лет при соблюдении условий транспортирования и хранения.

Допускается по согласованию с потребителем срок консервации — один год

5.4.2 Выходные концы валов и таблички должны быть предохранены от повреждений.

5.4.3 Вариаторы должны быть упакованы в соответствии с требованиями нормативным документом на упаковку. Способ упаковки должен быть указан в НД на вариаторы конкретных типоразмеров.

5.4.4 Транспортная тара и упаковка для вариаторов климатического исполнения УХЛ4 — по ГОСТ 15846.

5.4.5 Вариаторы для экспорта должны быть упакованы в деревянные неразборные ящики, изготовленные по чертежам изготовителя в соответствии с требованиями ГОСТ 24634, типы I—VII по ГОСТ 2991, категория упаковки КУ-1 по ГОСТ 23170.

5.4.6 Перед транспортированием шпонки на концах валов должны быть закреплены.

5.4.7 Комплектующие изделия, возможность повреждения которых при транспортировании не исключается, должны быть сняты и должны поставляться в упакованном состоянии. Все отверстия, соединяющие внутренние полости вариатора с атмосферой, кроме отдушин, должны быть закрыты.

5.4.8 Требования к упаковке, технической и товаросопроводительной документации — по ГОСТ 23170.

6 Требования безопасности

6.1 Корректированный уровень звуковой мощности не должен превышать аналогичный показатель для редукторов по ГОСТ 16162*.

7 Правила приемки

7.1 Для проверки соответствия вариаторов требованиям настоящего стандарта, стандартов и НД на вариаторы конкретных типоразмеров предприятие-изготовитель должно проводить приемосдаточные, периодические и типовые испытания.

7.2 Приемосдаточные испытания

7.2.1 Каждый вариатор должен подвергаться внешнему осмотру, испытаниям без нагрузки и испытаниям под нагрузкой.

Допускаются выборочные испытания вариаторов под нагрузкой, кроме вариаторов экспортного исполнения. Объем выборки устанавливается в технических условиях на вариаторы конкретных типоразмеров, но не менее трех вариаторов каждого типоразмера от сменного выпуска.

7.2.2 При внешнем осмотре следует проверять внешний вид лакокрасочных покрытий, консервацию, упаковку, маркировку, комплектность, шкалу указателя частот вращения выходного вала и возможность строповки.

7.2.3 При испытаниях без нагрузки следует проверять максимальную и минимальную частоты вращения выходного вала, диапазон регулирования, функционирование механизма регулирования.

Продолжительность испытаний — не менее 10 мин при вращении выходного вала в каждую сторону (по 5 мин на минимальной и максимальной частотах вращения).

При необходимости дополнительные требования должны быть указаны в технических условиях на вариаторы конкретных типоразмеров.

7.2.4 При испытаниях под нагрузкой проверяют функционирование вариатора при номинальных крутящих моментах для соответствующих частот вращения, корректированный уровень звуковой мощности.

* На территории Российской Федерации действует ГОСТ Р 50891—96.

Уровень нагрузки и продолжительность испытаний под нагрузкой устанавливают в стандартах или НД на вариаторы конкретных типоразмеров.

7.2.5 Вариаторы, в которых устранены дефекты, выявленные при приемо-сдаточных испытаниях, должны быть подвергнуты повторным испытаниям в полном объеме.

7.2.6 При получении неудовлетворительных результатов выборочных испытаний следует проводить повторные испытания удвоенного числа вариаторов.

Результаты повторных испытаний являются окончательными и распространяются на всю партию. За партию принимают сменный выпуск вариаторов одного типоразмера.

7.3 Периодические испытания

7.3.1 Периодические испытания вариаторов следует проводить не реже чем через каждые три года. Испытаниям подвергают не менее трех образцов одного типоразмера, прошедших приемо-сдаточные испытания.

При выпуске ряда однотипных вариаторов допускается подвергать испытаниям несколько представителей, но не менее 25 % общего числа типоразмеров, входящих в ряд.

7.3.2 Периодические испытания следует проводить по программе, утвержденной в установленном порядке. При периодических испытаниях следует проверять:

- номинальный крутящий момент и мощность на выходном валу при соответствующих частотах вращения;

- допустимые радиальные консольные нагрузки;

- кратковременные перегрузки;

- коэффициент полезного действия при максимальной передаваемой мощности;

- скорректированный уровень звуковой мощности;

- отсутствие течи смазочного материала;

- температуру корпуса;

- габаритные и присоединительные размеры;

- массу;

- показатели надежности;

- устойчивость к воздействию климатических факторов внешней среды в соответствии с 5.1.22.

Допускается не проводить испытания на устойчивость к воздействию климатических факторов внешней среды, если она подтверждена опытом эксплуатации вариатора или испытаниями его конструкторско-технологического аналога.

Испытания на устойчивость к воздействию плесневых грибов допускается проводить на отдельных деталях.

7.3.3 Если при периодических испытаниях хотя бы один из вариаторов не будет соответствовать установленным требованиям, то следует проводить повторные испытания удвоенного числа вариаторов.

При получении отрицательных результатов повторных периодических испытаний приемка вариаторов прекращается принимается решение о дальнейшем их производстве.

7.4 Типовые испытания

7.4.1 Типовым испытаниям подвергают вариаторы, изготовленные с учетом внесенных в документацию предварительных изменений. Если эффективность и целесообразность внесенных изменений подтверждены положительными результатами типовых испытаний, то эти изменения вносят в документацию на вариаторы в установленном порядке.

7.4.2 Если эффективность и целесообразность изменений не подтверждены положительными результатами типовых испытаний, то изменения в утвержденную документацию не вносят и принимают решение об использовании вариаторов, изготовленных с учетом предлагавшихся изменений.

8 Методы контроля

8.1 Контроль требований к покрытиям по 5.1.20 — по ГОСТ 9.302.

8.2 Контроль шумовых характеристик — по ГОСТ 12.1.028. Для приемо-сдаточных испытаний — согласно техническим условиям на вариаторы конкретных типоразмеров.

8.3 Контроль остальных требований стандарта — по стандартам и НД на вариаторы конкретных типоразмеров.

9 Транспортирование и хранение

9.1 Транспортирование

9.1.1. Условия транспортирования вариаторов для климатических исполнений У — по условиям хранения 5, для климатического исполнения Т — по условиям хранения 6 ГОСТ 15150.

9.1.2 Условия транспортирования вариаторов климатического исполнения УХЛ4 по ГОСТ 15846

9.1.3 Условия транспортирования вариаторов, предназначенных для экспорта, — в соответствии с договором.

9.1.4 Вариаторы транспортируют любым видом транспорта закрепленными на ровных поверхностях без соприкосновения друг с другом.

9.1.5 Срок пребывания в условиях транспортирования — не более 6 мес.

9.2 Хранение

9.2.1 Условия хранения вариаторов — 2 для климатических исполнений У, УХЛ и 6 — для климатического исполнения Т по ГОСТ 15150.

Вариаторы должны храниться без соприкосновения друг с другом на ровных поверхностях, не подвергающихся вибрации.

9.2.2 Вариаторы должны храниться в условиях, исключающих возможность их механического повреждения.

10 Указания по эксплуатации

10.1 При монтаже и эксплуатации вариаторов следует соблюдать следующие требования безопасности:

- работы следует выполнять в соответствии с ГОСТ 12.2.003, ГОСТ 12.3.002 и ГОСТ 12.3.009;
- вращающиеся детали на концах валов вариатора должны быть ограждены.

10.2 Паспорт, составленный по ГОСТ 2.601, дополнительно должен содержать правила по установке, подготовке к работе и техническому обслуживанию вариатора.

10.2.1 Правила по установке вариатора должны предусматривать:

- требования к месту и поверхности установки;
- удаление приспособлений для транспортирования (при необходимости);
- очистку и внешнюю расконсервацию вариатора;
- установку и выверку вариатора с учетом вида соединения;
- минимальное значение прочности фундаментных болтов;
- монтаж комплектующих изделий (при необходимости);
- установку и регулирование соединительных элементов (муфт и т.п.).

10.2.2 Правила по подготовке к работе должны предусматривать:

- слив конденсата (при необходимости);
- выбор смазочного материала и его количество;
- обеспечение действия системы охлаждения (при необходимости).

10.2.3 Правила по техническому обслуживанию должны предусматривать:

- контроль температурного режима вариатора;
- контроль уровня смазочного материала (при необходимости);
- периодичность замены смазочного материала и данные по его замене;
- контроль отсутствия течи смазочного материала;
- контроль чистоты отверстия отдушины;
- контроль и обслуживание системы охлаждения (при необходимости).

11 Гарантии изготовителя

11.1 Изготовитель должен гарантировать соответствие вариатора требованиям настоящего стандарта, стандартов или технических условий на вариаторы конкретных типоразмеров при соблюдении условий транспортирования, хранения, монтажа и эксплуатации.

11.2 Гарантийный срок эксплуатации вариаторов — 12 мес со дня ввода в эксплуатацию, для экспорта — в соответствии с договором.

При необходимости, в технических условиях на вариаторы конкретных типоразмеров допускается устанавливать значение гарантийной наработки.

ПРИЛОЖЕНИЕ А
(обязательное)

Варианты сборки
(вид со стороны выходного вала)

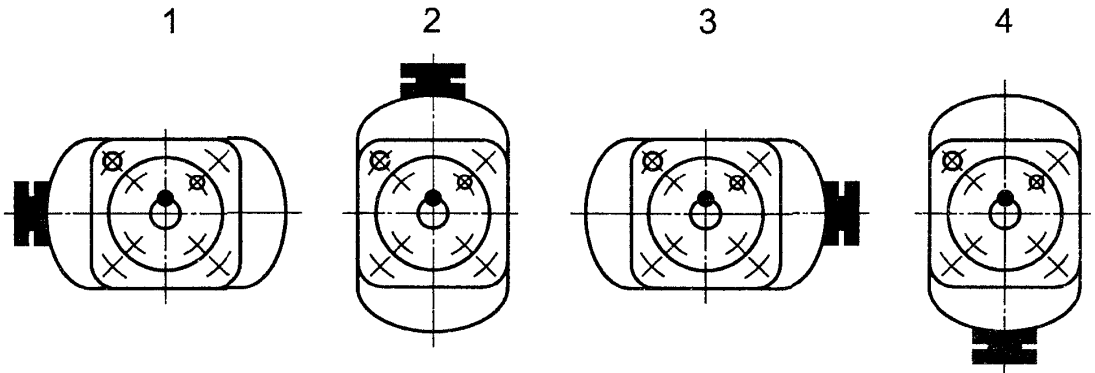


Рисунок А.1

УДК 621.839 : 006.354

МКС 21.220

Г15

ОКП 41 6600

Ключевые слова: вариаторы конусные фрикционные, основные параметры и размеры

Редактор *Р.Г. Говердовская*
Технический редактор *Л.А. Кузнецова*
Корректор *В.И. Варенцова*
Компьютерная верстка *В.И. Грищенко*

Изд. лиц. № 021007 от 10.08.95. Сдано в набор 21.04.2000. Подписано в печать 29.05.2000. Усл. печ. л. 1,40.
Уч.-изд. л. 1,00. Тираж 250 экз. С 5207. Зак. 501.

ИПК Издательство стандартов, 107076, Москва, Колодезный пер., 14.
Набрано в Издательстве на ПЭВМ
Филиал ИПК Издательство стандартов — тип. “Московский печатник”, 103062, Москва, Лялин пер., 6.
Плр № 080102