

КЛЮЧИ ГАЕЧНЫЕ КОЛЬЦЕВЫЕ
ДВУСТОРОННИЕ КОЛЕНЧАТЫЕ

Конструкция и размеры

Double-ended bent ring spanners
Construction and dimensions

ГОСТ
2906—80*

[СТ СЭВ 1292—84]

ОКП 39 2651

Взамен
ГОСТ 2906—71

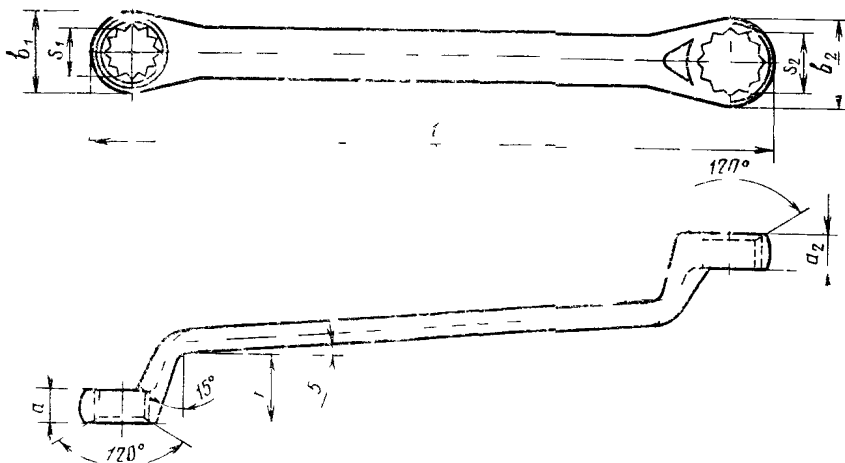
Постановлением Государственного комитета СССР по стандартам от 16 июня 1980 г. № 2802 срок действия установлен

с 01.01.81
до 01.01.91

Несоблюдение стандарта преследуется по закону

1. Настоящий стандарт распространяется на гаечные кольцевые двусторонние коленчатые ключи с размерами зевов от $5,5 \times 7$ до 50×55 мм, изготавливаемые для нужд народного хозяйства и для экспорта.

2. Основные размеры ключей должны соответствовать указанным на чертеже и в таблице



Издание официальное

Перепечатка воспрещена

★
E

* Переиздание (сентябрь 1986 г.) с Изменением № 1, утвержденным в апреле 1985 г. (ИУС № 7—85)

мм

Обозначение ключей	Применяе- мость	Размеры зевов $S_1 \times S_2$		d_1	d_2	b_1	b_2	h (пред. откл. $\pm 4,0$)	i		
		1-й ряд	2-й ряд						Пред. откл. по $j_s 17$	Номинал.	Пред. откл.
7811-0281		5,5×7	—	6	6	10	12	21	155	$\pm 2,5$	
7811-0501		—	6×7			11		22			
7811-0282		7×8	—			7		12			13
7811-0502		—	8×9	7	8	13	15	23	180		
7811-0283		8×10	—				16	24			
7811-0503		—	9×11	8	9	15	18	24	190		
7811-0504		10×11	—			16					19
7811-0284		—	10×12			18					20
7811-0505		—	11×12	9	10	18	20	22	26		
7811-0506		11×13	—			19					25
7811-0507		—	11×14			22				26	
7811-0285		—	12×13	10	10	19	20	25	210		
7811-0286		—	12×14			22				26	
7811-0287		—	13×14			20				26	$\pm 2,9$
7811-0515		13×16	—	10	12	20	26	28	240		
7811-0508		—	13×17			22				26	
7811-0288		—	14×17			26				28	
7811-0516		—	16×17	12	13	26	28	30	260		
7811-0517		16×18	—			28				30	
7811-0289		—	17×19			33				32	280
7811-0509		—	17×22	13	14	28	33	34	320		
7811-0518		—	18×19			36				34	
7811-0519		18×21	—			33				34	
7811-0290		—	19×22	14	14	28	33	34	320		
7811-0511		—	19×24			36				34	
7811-0521		—	21×22	14	14	33	36	34	320		
7811-0522		21×24	—			33				36	

мм

Продолжение

Обозначение ключей	Применение- мость	Размеры зевов $S_1 \times S_2$		d_1	d_2	b_1	b_2	h (пред. откл. $\pm 4,0$)	l		
		1-й ряд	2-й ряд						Пред. откл. по l_s 17	Номин.	Пред. откл.
7811-0291		—	22×24	14	14	33	36	34	320	$\pm 3,3$	
7811-0292		24×27	—		15	36	40	36			
7811-0512		—	24×30	15	16	44	38		340		
7811-0293		27×30	—		40	46		38			
7811-0513		—	27×32	16	17		40		360		
7811-0294		—	30×32		18	44		49			
7811-0523		30×34	—	17	19	52	40	400			
7811-0514		—	30×36		18	46			49		
7811-0524		—	32×34	18	19	52	450	$\pm 3,8$			
7811-0295		—	32×35		21	61			70		
7811-0525		34×36	—	19	23	70	48		500		
7811-0296		36×41	—		24	75				83	
7811-0297		41×46	—	20	26	75	50		530		
7811-0298		46×50	—		24	26				75	
7811-0299		50×55	—	24	26	75	83		50	530	$\pm 4,5$

Пример условного обозначения ключа с размерами зевов 17×19 мм, повышенной точности П, с шероховатостью поверхностей исполнения 1 по ГОСТ 2838—80, с хромовым покрытием толщиной 9 мкм:

Ключ 7811-0289 П 1 Х9 ГОСТ 2906—80

То же, нормальной точности:

Ключ 7811-0289 1 Х 9 ГОСТ 2906—80.

(Измененная редакция, Изм. № 1).

3. Ключи должны изготавливаться из стали марки 40ХФА по ГОСТ 4543—71. Допускается применять сталь других марок с механическими свойствами в термообработанном состоянии не ниже чем у стали 40ХФА.

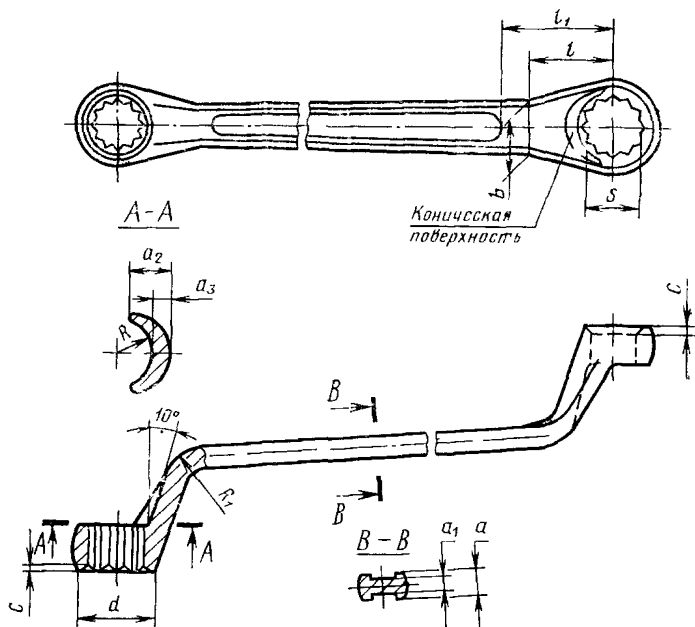
4. Ключи должны иметь прочность по группе А, твердость ключей всех размеров зевов должна быть 41,5...46,5 НРС_с.

(Измененная редакция, Изм. № 1).

5. Технические требования — по ГОСТ 2838—80.

6. Размеры конструктивных элементов ключей указаны в рекомендуемом приложении.

РАЗМЕРЫ КОНСТРУКТИВНЫХ ЭЛЕМЕНТОВ ГАЕЧНЫХ КЛЮЧЕЙ



мм

Размеры зевов		S	a	a ₁	a ₂	a ₃	b	d	l	l ₁	R	R ₁	a
1-й ряд	2-й ряд												
5,5×7	—	5,5	5,0	4,0	5,0	2,3	6	8,4	13	16	3,5	8	1,5
		7,0			6,0		8	10,4	15	18	4,5		
—	6×7	6,0	5,5	4,5	5,5	7	9,4	14	17	4,0	9		
		7,0			6,0	8	10,4	15	18	4,5			
7×8	—	8,0	6,0	5,0	6,5	2,4	9	11,1	17	22	5,0	10	
		9,0			7,5	2,5	10	13,0	19	24	6,0	11	
—	8×9	8,0	6,0	5,0	6,5	2,4	9	11,1	17	22	5,0	10	
		10,0			9,0	2,6	11	13,8	20	25	6,5	12	

Продолжение

мм

Размеры зевов		S	a	a ₁	a ₂	a ₃	b	d	l	l ₁	R	R ₁	c				
1-й ряд	2-й ряд																
10×11	9×11	9,0	6,0	5,0	7,5	2,5	10	13,0	19	24	6,0	11	1,5				
		11,0			9,5	2,9	12	15,6			7,0						
	—	10,0			9,0	2,6	11	13,8			6,5						
		11,0			9,5	2,9	12	15,6			7,0						
—	10×12	10,0			9,0	2,6	11	13,8	20	25	6,5	12					
		12,0			—	3,3	—	16,6			7,5						
11×13	11×12	11,0			6,5	5,0	9,5	2,9	12	15,6	—	—		7,0	—		
		12,0						3,3		16,6				7,5			
		11,0						2,9		15,6				7,0			
—	—	13,0					6,5	5,0	10,0	3,3	13	17,3		22	30	8,0	13
		11×14							11,0	9,5	2,9	12		15,6	20	25	7,0
—	14,0								10,5	—	13	19,3		22	30	9,0	13
	—	12×13	12,0	9,5					—	12	16,6	20	25	7,5	12		
—			12×14	13,0					10,0	—	13	17,3	22	30	8,0	13	
	—	—		12,0					9,5	3,3	12	16,6	20	25	7,5	12	
—			—	14,0					10,5	—	—	19,3	—	—	9,0	—	
	13×16	13×14		13,0					7,0	5,5	10,0	—	13	17,3	22	30	8,0
14,0			10,5	—							19,3	9,0					
—	—	13,0	10,0	—	—	17,3					—	—	8,0	—			
		—	13×17	16,0	12,0	3,5					14	21,0	24	33	10,0	14,0	
—	—			13,0	10,0	3,3					13	17,3	22	30	8,0	13	
		—	—	17,0	12,5	3,6	15	22,7			25	34	11,0	14			
—	14×17			14,0	10,5	3,3	13	19,3			22	30	9,0	13			
		—	—	17,0	12,5	3,6	15	22,7			25	34	11,0	14			
—	16×17			16,0	7,5	6,0	12,0	3,5			14	21,0	24	33	10,0	14	
		—	—	17,0			12,5	3,6			15	22,7	25	34	11,0		
16×18	—			16,0			12,0	3,5			14	21,0	24	33	10,0	—	
		18,0	14,0	3,7			16	23,7			27	36	11,5	15			

мм

Размеры зевов		S	a	a ₁	a ₂	a ₃	b	d	l	l ₁	R	R ₁	φ							
1-й ряд	2-й ряд																			
—	17×19	17,0	8,0	6,0	12,5	3,6	15	22,7	25	34	11,0	14	1,5							
		19,0			15,0	3,7	17	24,5	28	37	12,0	15								
—	17×22	17,0			12,5	3,6	15	22,7	25	34	11,0	14		1,5						
		22,0			17,0	4,4	20	29,2	31	40	14,0	16								
—	18×19	18,0			14,0		16	23,7	27	36	11,5	15			1,5					
		19,0			15,0	3,7	17	24,5	28	37	12,0									
18×21	—	18,0			14,0		16	23,7	27	36	11,5					15	1,5			
		21,0			16,5	4,0	19	27,5	30	39	13,5							16		
—	19×22	19,0			15,0	3,7	17	24,5	28	37	12,0							15	1,5	
		22,0			17,0	4,4	20	29,2	31	40	14,0							16		
—	19×24	19,0			15,0	3,7	17	24,5	28	37	12,0							15		1,5
		24,0			17,5	4,9	22	32,2	34	45	15,0							18		
—	21×22	21,0	16,5	4,0	19	27,5	30	39	13,5	16	1,5									
		22,0	17,0	4,4	20	29,2	31	40	14,0	16										
21×24	—	21,0	16,5	4,0	19	27,5	30	39	13,5	16			1,5							
		24,0	17,5	4,9	22	32,2	34	45	15,0	18										
—	22×24	22,0	17,0	4,4	20	29,2	31	40	14,0	16		2,0								
		24,0	17,5	4,9	22	32,2	34	45	15,0	18										
24×27	—	27,0	19,0	5,3	24	36,0	36	48	16,5	20				2,0						
		24,0	17,5	4,9	22	32,2	34	45	15,0	18										
—	24×30	30,0	21,0	5,6	25	39,7	38	50	18,5	22					2,0					
		27,0	19,0	5,3	24	36,0	36	48	16,5	20										
27×23	—	30,0	21,0	5,6	25	39,7	38	50	18,5	22						2,0				
		27,0	19,0	5,3	24	36,0	36	48	16,5	20										
—	27×32	27,0	19,0	5,3	24	36,0	36	48	16,5	20	2,0									
		32,0	21,0	5,6	25	39,7	38	50	19,5	22										
—	30×32	30,0	21,0	5,6	25	39,7	38	50	18,5	2,5										
		32,0	21,0	5,6	25	39,7	38	50	19,5											
—	30×32	30,0	11,0	9,0	21,0	5,6	25	39,7	38			50	18,5				2,5			
		32,0	11,0	9,0	21,0	5,7	26	41,4	40			52	19,5							

Продолжение

мм

Размеры зевов		S	a	a ₁	a ₂	a ₃	b	d	l	l ₁	R	R ₁	e	
1-й ряд	2-й ряд													
30×34	—	30,0	11,0	9,0	21,0	5,6	25	39,7	38	50	18,5	22	2,5	
		34,0			21,5	6,2	27	43,5	41	55	21,0	24		
—	30×36	30,0			21,0	5,6	25	39,7	38	50	18,5	22		
		36,0			22,0	6,8	28	46,8	44	58	22,0	25		
—	32×34	32,0			21,0	5,7	26	41,4	40	52	19,5	22		
		34,0			21,5	6,2	27	43,5	41	55	21,0	24		
—	32×36	32,0			21,0	5,7	26	41,4	40	52	19,5	22		
		36,0			22,0	6,8	28	46,8	44	58	22,0	25		
34×36	—	34,0			21,5	6,2	27	43,5	41	55	21,0	24		
		36,0			22,0	6,8	28	46,8	44	58	22,0	25		
36×41	—	41,0			27,0	7,3	32	55,3	50	65	26,0	28		3,0
41×46	—	46,0			29,0	9,1	35	63,8	56	62	29,0	30		
		46×50			—	50,0	31,0	9,6	38	68,5	62	80		
50×55	—					55,0	34,0	10,0	40	76,0	68	88		

Предельные отклонения размеров, кроме S, по нормальной точности ГОСТ 7505—74.

(Измененная редакция, Изм. № 1).