



ГОСУДАРСТВЕННЫЙ СТАНДАРТ
СОЮЗА ССР

**КОЛЕСА С РАЗБОРНЫМ ОБОДОМ
ДЛЯ ПОЛНОПРИВОДНЫХ АВТОМОБИЛЕЙ**

ОСНОВНЫЕ РАЗМЕРЫ

ГОСТ 28744—90

Издание официальное

БЗ 10—90/824

**ГОСУДАРСТВЕННЫЙ КОМИТЕТ СССР ПО УПРАВЛЕНИЮ
КАЧЕСТВОМ ПРОДУКЦИИ И СТАНДАРТАМ**

Москва

**КОЛЕСА С РАЗБОРНЫМ ОБОДОМ ДЛЯ
ПОЛНОПРИВОДНЫХ АВТОМОБИЛЕЙ****Основные размеры**

Wheels with sectional rims for
automotive off-road vehicles.
Basic dimensions

ГОСТ**28744—90**

ОКП 45 9244

Дата введения 01.01.92

Настоящий стандарт распространяется на ободья колес для пневматических шин с регулируемым давлением по ГОСТ 13298 и отраслевой нормативно-технической документации, а также для широкопрофильных шин с постоянным давлением, предназначенные для полноприводных грузовых автомобилей и активных автопоездов, и устанавливает основные размеры ободьев.

Требования настоящего стандарта являются обязательными.

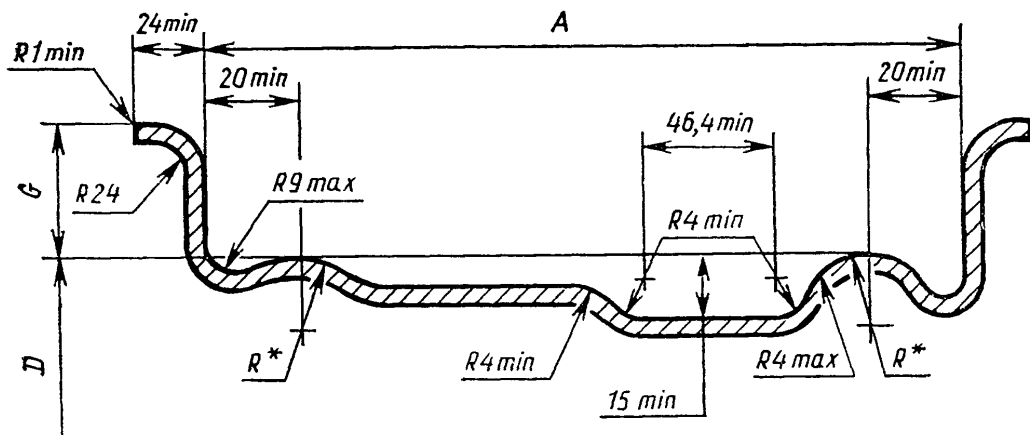
1. ОСНОВНЫЕ РАЗМЕРЫ ОБОДА

1.1. Основные размеры обода с тороидальными посадочными полками должны соответствовать указанным на черт. 1 и в табл. 1.

Издание официальное

© Издательство стандартов, 1991

Настоящий стандарт не может быть полностью или частично воспроизведен, тиражирован и распространен без разрешения Госстандарта СССР



* R выбирается от 50 до 70 мм в зависимости от конструкции борта шин.

Черт. 1

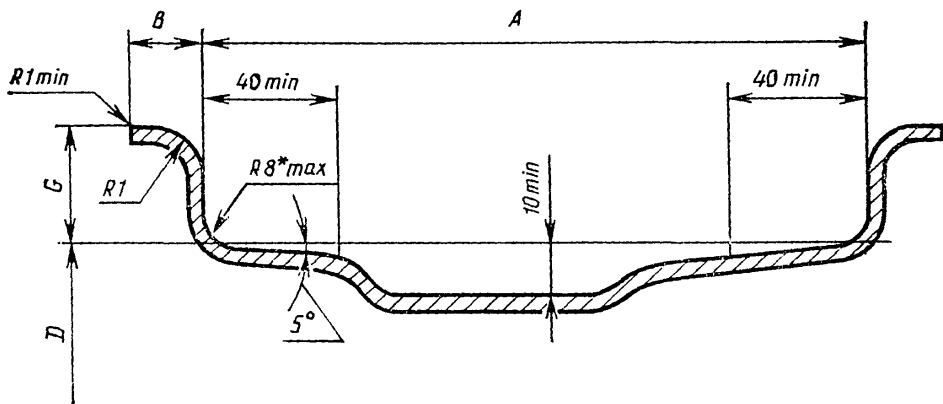
Таблица 1

мм

Условное обозначение обода	Размеры обода					
	A		G		D	$\pi D \pm 1,2$
	Номин.	Пред. откл.	Номин.	Пред. откл.		
465-228 (228Г-457)	228	$\pm 3,2$	44,0	$\pm 1,2$	465,0	1460,8
514-228 (228Г-508)					514	1614,0
515-254 (254Г-508)	254	1617,9				
533-310 (310-533)	310	1674,5				
514-400 (400Г-508)	400	1614,8				
515-292 (292-508)	292	1617,0				

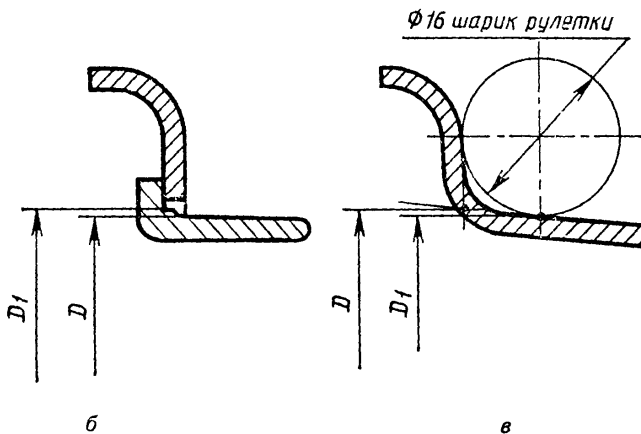
Примечание. В скобках указано соответствие серийно выпускаемых ободьев новым обозначениям.

1.2. Основные размеры ободьев с 5-градусными посадочными полками должны соответствовать указанным на черт. 2а и в табл. 2.



* Размер для ободьев с неотъемной бортовой закрапной.

а



Черт. 2

Таблица 2

мм

Условное обозначение обода	Размеры обода										Размеры контрольного кольца	
	А		С		R ₁	B ₁ не менее	D	D ₁	πD ₁ ±1,2			
	Номи.	Пред. откл.	Номи.	Пред. откл.								
462-330 (330-462)	330	±6,0	27,0	±1,2	14	20	462	460,62	1447,1			
			33,0		19	21	464,40*	1459,0*				
533-440 (440-533)	440	±8,0	47,0	±1,2	32	33	533	531,62	1670,1			
							535,40*	1682,0*				

* Указаны значения контролируемого диаметра и длины его окружности для измерений по схеме, приведенной на черт. 2б, без скобок — на черт. 2в.

Примечания:

1. Длину окружности ободьев измеряют рулетками и поясами по СТ СЭВ 3022 или плоской лентой с предельными отклонениями.
2. В скобках указано соответствие серийно-выпускаемых ободьев новым обозначениям.

1.3. Условное обозначение обода должно состоять из номинального посадочного диаметра обода и номинальной ширины обода, разделенных знаком «-».

Пример условного обозначения номинального посадочного диаметра обода 515 мм, номинальной ширины обода 254 мм:

515-254

ИНФОРМАЦИОННЫЕ ДАННЫЕ

1. РАЗРАБОТАН И ВНЕСЕН Министерством автомобильного и сельскохозяйственного машиностроения СССР

РАЗРАБОТЧИКИ

В. Е. Силин, И. Г. Павлов, Е. А. Коновалова, М. Д. Немтинов

2. УТВЕРЖДЕН И ВВЕДЕН В ДЕЙСТВИЕ Постановлением Государственного комитета СССР по управлению качеством продукции и стандартам от 26.11.90 № 2915

3. Введен впервые

4. ССЫЛОЧНЫЕ НОРМАТИВНО-ТЕХНИЧЕСКИЕ ДОКУМЕНТЫ

Обозначение НТД, на который дана ссылка	Номер пункта
ГОСТ 13298—78 СТ СЭВ 3022—81	Вводная часть 1.2

Редактор *М. Е. Искандарян*
Технический редактор *О. Н. Никитина*
Корректор *Е. А. Богачкова*

Слано в наб. 25.12.90 Подп. в печ. 21.02.91 0,5 усл. п. л. 0,5 усл. кр.-отт. 0,26 уч.-изд. л.
Тир. 3000 Цена 20 к.

Ордена «Знак Почета» Издательство стандартов, 123557, Москва, ГСП, Новопресненский пер., 3
Тип. «Московский печатник», Москва, Ляля пер., 6. Зак. 2492