

ГОСТ 28706—90
(ИСО 9766—89)

МЕЖГОСУДАРСТВЕННЫЙ СТАНДАРТ

ХВОСТОВИКИ ЦИЛИНДРИЧЕСКИЕ С ЛЫСКОЙ ДЛЯ СВЕРЛ

РАЗМЕРЫ

Издание официальное

БЗ 8—2004



Москва
Стандартинформ
2005

М Е Ж Г О С У Д А Р С Т В Е Н Н Ы Й С Т А Н Д А Р Т

**ХВОСТОВИКИ ЦИЛИНДРИЧЕСКИЕ
С ЛЫСКОЙ ДЛЯ СВЕРЛ**

Размеры

Cylindrical shanks with flats for drills.
Dimensions

**ГОСТ
28706—90
(ИСО 9766—89)**

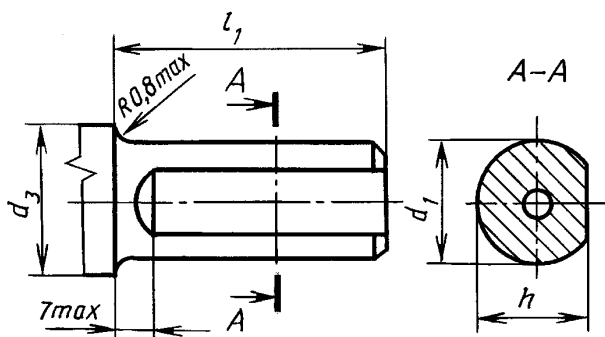
МКС 25.100.30
ОКП 39 0000

Дата введения **01.07.91**

Настоящий стандарт распространяется на цилиндрические хвостовики с горизонтальной лыской для крепления сборных сверл.

Требования стандарта являются обязательными.

Размеры хвостовиков должны соответствовать указанным на чертеже и в таблице.



мм

d_1 h6	d_3 , не менее	h h13	l_1 ± 1
20	25	18,2	50
25	31	23	56
32	38	30	60
40	46	38	70
50	56	47,8	80

ИНФОРМАЦИОННЫЕ ДАННЫЕ

1. ВНЕСЕН Министерством станкостроительной и инструментальной промышленности СССР
2. Постановлением Государственного комитета СССР по управлению качеством продукции и стандартам от 29.10.90 № 2723 стандарт Совета Экономической Взаимопомощи СТ СЭВ 6850—89 «Хвостовики цилиндрические с лыской для сверл. Размеры» введен в действие непосредственно в качестве государственного стандарта СССР с 01.07.91
3. Стандарт полностью соответствует международному стандарту ИСО 9766—89
4. ВВЕДЕН ВПЕРВЫЕ
5. ПЕРЕИЗДАНИЕ. Апрель 2005 г.

Редактор *М.И. Максимова*
Технический редактор *О.Н. Власова*
Корректор *М.В. Бучная*
Компьютерная верстка *С.В. Рябовой*

Сдано в набор 05.05.2005. Подписано в печать 20.05.2005. Формат 60 × 84 1/8. Бумага офсетная. Гарнитура Таймс.
Печать офсетная. Усл.печ.л. 0,47. Уч.-издл. 0,20. Тираж 63 экз. Зак. 297. С 1146.

ФГУП «Стандартинформ», 123995 Москва, Гранатный пер., 4.
www.gostinfo.ru info@gostinfo.ru
Набрано во ФГУП «Стандартинформ» на ПЭВМ
Отпечатано в филиале ФГУП «Стандартинформ» — тип. «Московский печатник», 105062 Москва, Лялин пер., 6.