

ГОСТ 28463—90
(ИСО 3162—74)

МЕЖГОСУДАРСТВЕННЫЙ СТАНДАРТ

КАРАВАНЫ И ЛЕГКИЕ ПРИЦЕПЫ

СОЕДИНИТЕЛЬНЫЕ УСТРОЙСТВА
ВАКУУМНЫХ ТОРМОЗНЫХ СИСТЕМ

ОСНОВНЫЕ РАЗМЕРЫ

Издание официальное

БЗ 10—2004



Москва
Стандартинформ
2005

М Е Ж Г О С У Д А Р С Т В Е Н Н Ы Й С Т А Н Д А Р Т

Караваны и легкие прицепы**СОЕДИНИТЕЛЬНЫЕ УСТРОЙСТВА
ВАКУУМНЫХ ТОРМОЗНЫХ СИСТЕМ****Основные размеры****Caravans and light htrailers.
Connecting devices of vacuum braking systems. Basic dimensions****ГОСТ
28463—90****(ИСО 3162—74)**МКС 43.040.40
ОКП 45 8000

Дата введения 01.07.91**1. НАЗНАЧЕНИЕ**

Настоящий стандарт устанавливает размеры соединительных муфт, применяемых в вакуумных тормозных системах караванов и легких прицепов в соответствии с ГОСТ 28462 (ИСО 2890—73).

2. ОБЛАСТЬ РАСПРОСТРАНЕНИЯ

Настоящий стандарт распространяется на оборудование вакуумных тормозных систем караванов и легких прицепов полной массой до 3,5 т с одной или двумя вакуумными магистралями, одна из которых служит для управления тормозами прицепа, а другая — для пополнения вакуумного ресивера прицепа.

3. ССЫЛКИ

ИСО 1103 (ГОСТ 28248) «Шаровой палец сцепного устройства для буксировки караванов и легких прицепов. Размеры».

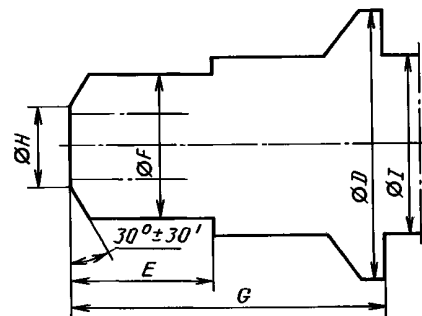
ИСО 2890 (ГОСТ 28462) «Автотранспортные средства. Системы тормозные вакуумные караванов и легких прицепов».

4. РАЗМЕРЫ СОЕДИНИТЕЛЬНОГО УСТРОЙСТВА

Настоящий стандарт устанавливает только основные размеры охватываемой части соединительного устройства (черт. 1). Конструкцию охватывающей части соединительного устройства устанавливает изготовитель при соответствии всего устройства требованиям разд. 6.

Размеры охватываемых частей соединительных устройств

Параметры	Размеры соединительных устройств, мм	
	Управляющая магистраль	Питающая магистраль
F, dlI	18	16
H	12 ± 1	10 ± 1
$E \text{ min}$	20	25
G	$59,5 \pm 0,5$	$64,5 \pm 0,5$
D	36 ± 1	36 ± 1
I_{max}	20	20



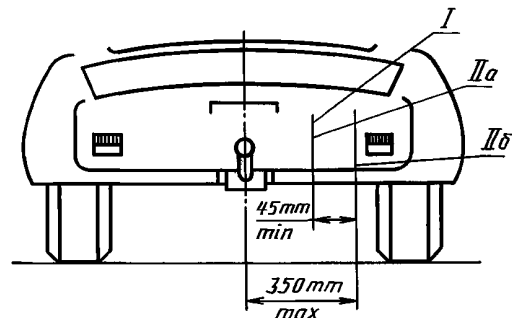
Черт. 1

5. РАСПОЛОЖЕНИЕ СОЕДИНИТЕЛЬНЫХ УСТРОЙСТВ НА ТЯГАЧЕ

Соединительные устройства на тягаче должны располагаться в соответствии с черт. 2.

Расположение соединительных устройств

I — расположение при системе с одной вакуумной магистралью (положение соединительного устройства); *II* — расположение при системе с двумя вакуумными магистралями (*a* — положение соединительного устройства управляющей магистрали; *б* — положение соединительного устройства питающей магистрали)



Черт. 2

6. ТЕХНИЧЕСКИЕ ТРЕБОВАНИЯ

6.1. Взаимозаменяемость соединительных устройств

Соединительные устройства управляющей магистрали и питающей магистрали не должны быть взаимозаменяемыми. Охватывающая часть соединительного устройства должна монтироваться на тягаче и иметь автоматическое запирающее устройство.

6.2. Размеры соединительных устройств

Все детали соединительного устройства должны располагаться в зазоре вокруг шарового соединения, как это определено в стандарте ИСО 1103.

6.3. Соединительный шланг (соединительные шланги)

6.3.1. Длина (длины) гибкого шланга (шлангов) на прицепе должна обеспечить поворот прицепа относительно тягача в пределах 60° в любую сторону от продольной плоскости симметрии автомобиля без растягивающего воздействия на соединительные головки.

6.3.2. Ни при каких обстоятельствах в соединенном положении шланг не должен касаться поверхности дороги.

ИНФОРМАЦИОННЫЕ ДАННЫЕ

1. ВНЕСЕН Министерством автомобильного и сельскохозяйственного машиностроения СССР
2. ПОСТАНОВЛЕНИЕМ Государственного комитета СССР по управлению качеством продукции и стандартам от 13.03.90 № 416 введен в действие государственный стандарт СССР ГОСТ 28463—90, в качестве которого непосредственно применен международный стандарт ИСО 3162, с 01.07.91
3. ССЫЛОЧНЫЕ НОРМАТИВНО-ТЕХНИЧЕСКИЕ ДОКУМЕНТЫ

Пункт, в котором приведена ссылка	Обозначение соответствующего стандарта	Обозначение отечественного нормативно-технического документа, на который дана ссылка
3, 6.2	ИСО 1103—76	ГОСТ 28248—89
1, 3	ИСО 2890—73	ГОСТ 28462—90

4. ПЕРЕИЗДАНИЕ. Ноябрь 2005 г.

Редактор *М.И. Максимова*
Технический редактор *Л.А. Гусева*
Корректор *А.С. Черноусова*
Компьютерная верстка *И.А. Налейкиной*

Сдано в набор 19.10.2005. Подписано в печать 09.12.2005. Формат 60 × 84¹/₈. Бумага офсетная. Гарнитура Таймс.
Печать офсетная. Усл. печ.л. 0,47. Уч.-изд.л. 0,25. Тираж 46 экз. Зак. 911. С 2184.

ФГУП «Стандартинформ», 123995 Москва, Гранатный пер., д. 4.
www.gostinfo.ru info@gostinfo.ru
Набрано во ФГУП «Стандартинформ» на ПЭВМ
Отпечатано в филиале ФГУП «Стандартинформ» — тип. «Московский печатник», 105062 Москва, Лялин пер., 6.