



ГОСУДАРСТВЕННЫЙ СТАНДАРТ
СОЮЗА ССР

**БЕЗОПАСНОСТЬ БЫТОВЫХ
И АНАЛОГИЧНЫХ
ЭЛЕКТРИЧЕСКИХ ПРИБОРОВ**

**ДОПОЛНИТЕЛЬНЫЕ ТРЕБОВАНИЯ К ХОЛОДИЛЬНИКАМ
И МОРОЗИЛЬНИКАМ И МЕТОДЫ ИСПЫТАНИИ**

**ГОСТ 27570.1—87
(МЭК 335—2—24—84)**

Издание официальное

Цена 10 коп.

**ГОСУДАРСТВЕННЫЙ КОМИТЕТ СССР ПО СТАНДАРТАМ
Москва**

**БЕЗОПАСНОСТЬ БЫТОВЫХ И АНАЛОГИЧНЫХ
ЭЛЕКТРИЧЕСКИХ ПРИБОРОВ****Дополнительные требования к холодильникам
и морозильникам и методы испытаний****ГОСТ 27570.1—87
(МЭК)**Safety of household and similar electrical appliances.
Particular requirements for refrigerators
and food freezers and test methods**335—2—24—84)**

ОКП 51 5621, 51 5622, 51 5681

Дата введения 01.07.88**Несоблюдение стандарта преследуется по закону**

В настоящем стандарте изложены нормы, правила и методы испытаний, которые дополняют, изменяют или исключают соответствующие разделы и (или) пункты ГОСТ 27570.0—87.

1. ОБЛАСТЬ РАСПРОСТРАНЕНИЯ

1.1. Настоящий стандарт распространяется на электрические холодильники с отделениями и камерами для хранения замороженных продуктов или без них, приборы для замораживания продуктов (морозильники) и их комбинации для бытового и аналогичного применения (далее — приборы) и устанавливает требования по безопасности и методы испытаний.

Стандарт должен применяться совместно с ГОСТ 27570.0—87, кроме разд. 18, 32.

1.2. Настоящий стандарт не распространяется на:
приборы, предназначенные исключительно для промышленного применения;

приборы, предназначенные для эксплуатации в помещениях со специфическими условиями внешней среды — коррозионной или взрывоопасной (пыль, пар или газ);
отдельные двигатели.

2. ТЕРМИНЫ И ОПРЕДЕЛЕНИЯ

2.2.101. Холодильник — это заключенный в теплоизоляцию прибор, имеющий приемлемый для бытового использования объем и оборудование, охлаждаемый устройством, потребляющим

электроэнергию, с одним или более отделениями для хранения пищевых продуктов, в одном из которых поддерживается температура более 0 °С.

2.2.102. Отделение для хранения замороженных продуктов — это заключенное в теплоизоляцию отделение холодильника, температура в котором такова, что при соответствующих условиях окружающей среды пищевые продукты, помещенные в него при температуре минус 6 °С, минус 12 °С или минус 18 °С, хранятся при этой же или более низкой температуре.

2.2.103. Камера для хранения замороженных продуктов — это заключенный в теплоизоляцию прибор или камера, приемлемые для бытового использования, охлаждаемые устройством, потребляющим электроэнергию, с одним или более отделениями, температура которых такова, что при соответствующих условиях окружающей среды пищевые продукты, помещенные в них при температуре минус 18 °С, хранятся при этой же или более низкой температуре.

2.2.104. Морозильник — это заключенный в теплоизоляцию прибор или камера, имеющие приемлемые для бытового использования объем и оборудование, охлаждаемые устройством, потребляющим электроэнергию, с одним или более отделениями, предназначенными для замораживания пищевых продуктов и способные хранить эти продукты при температуре минус 18 °С и ниже.

2.2.105. Прибор компрессионного типа — это прибор, в котором охлаждение осуществляется за счет испарения при низком давлении в теплообменнике (испарителе) жидкого хладагента, где образованные таким образом пары преобразуются в жидкость механическим сжатием при повышенном давлении с последующим охлаждением в другом теплообменнике (конденсаторе).

2.2.106. Прибор абсорбционного типа — это прибор, в котором охлаждение осуществляется за счет испарения в теплообменнике (испарителе) жидкого хладагента, образовавшийся пар затем превращается в жидкость путем абсорбции абсорбентом, из которого он извлекается за счет повышенного парциального давления паров при нагревании и сжижении охлаждением в другом теплообменнике (конденсаторе).

2.2.107. Конденсатор — это теплообменник, в котором испарившийся хладагент после сжатия сжижается, передавая тепло наружной охлаждаемой зоне.

2.2.108. Испаритель — это теплообменник, в котором после снижения давления жидкий хладагент испаряется, отбирая тепло от охлаждаемой зоны.

2.2.109. Свободно стоящий прибор — это прибор, предназначенный только для установки в открытом пространстве.

2.2.110. Установившееся состояние — это такое состояние прибора, при котором три последовательных отсчета температуры, произведенные с интервалом около 60 мин в один и тот же момент рабочего цикла, не отличаются более чем на 1 °С.

3. ОБЩИЕ ТРЕБОВАНИЯ

Общие требования — по ГОСТ 27570.0—87.

4. ИСПЫТАНИЯ. ОБЩИЕ ПОЛОЖЕНИЯ

Испытания. Общие положения — по ГОСТ 27570.0—87, кроме п. 4.13.

4.2.

Примечание. Испытания по настоящему стандарту допускается проводить совместно с испытаниями по оценке рабочих характеристик.

4.3. Испытания по разд. 9 проводят после испытаний по п. 11.7.

Испытания по разд. 10 проводят после испытаний по разд. 9. Испытания по пп. 11.9—11.103 проводят после испытаний по разд. 10.

До начала испытаний прибор должен проработать при номинальном напряжении в течение 24 ч.

4.5. Испытания по разд. 9—12 проводят при температуре окружающей среды (32 ± 1) °С для приборов исполнений SN, N или (43 ± 1) °С — для приборов исполнений T, ST.

Остальные испытания проводят при температуре окружающей среды воздуха (20 ± 5) °С.

5. НОМИНАЛЬНЫЕ ВЕЛИЧИНЫ

Номинальные величины — по ГОСТ 27570.0—87.

6. КЛАССИФИКАЦИЯ

6.1. Приборы классифицируют:

1. По типу защиты от поражения электрическим током на классы: 0; 0I; I; II; III.

2. По степени защиты от попадания влаги на приборы: обычного исполнения; каплезащищенные; брызгозащищенные; водонепроницаемые.

3. По способности работать при различных температурах окружающей среды на исполнения:

SN, N, ST, T.

Примечания:

1. Номер класса указывает не уровень безопасности прибора, а только средства обеспечения безопасности.

2. Если приборы класса III поставляют с отдельными защитными трансформаторами для питания их от сети, то их классификация не меняется.

3. Требования, касающиеся классификации приборов, приведены в пп. 22.1 и 22.2.

7. МАРКИРОВКА

Маркировка — по ГОСТ 27570.0—87, кроме п. 7.2.

7.1. На приборах должны быть указаны следующие данные: номинальное напряжение или номинальный диапазон напряжений в вольтах; это требование не обязательно только для приборов со съёмными нагревательными элементами;

условное обозначение рода тока (если требуется);

номинальная частота или диапазон номинальных частот в герцах, если прибор не предназначен для работы только на постоянном или только на переменном токе частотой как 50, так и 60 Гц;

номинальная потребляемая мощность, если она больше 25 Вт, в ваттах или киловаттах, или номинальный ток в амперах;

номинальная потребляемая мощность нагревательных элементов и вспомогательных устройств, если она превышает 100 Вт;

потребляемая мощность устройства оттаивания, если она превышает номинальную мощность прибора;

максимальная номинальная мощность ламп;

номинальный ток соответствующей плавкой вставки в амперах для электромеханических приборов, у которых пусковой ток требует применения плавкой вставки, номинальный ток которой больше номинального значения (см. п. 9.2); если в маркировке указывается номинальный ток соответствующей плавкой вставки и если плавкая вставка имеет инерционную характеристику, то информация о характеристике «время — ток» должна быть включена в соответствующую маркировку;

наименование изготовителя или ответственного поставщика. торговая марка или товарный знак;

наименование модели или типа;

номинальная продолжительность работы или номинальная продолжительность работы и номинальная продолжительность паузы в часах, минутах или секундах, если это требуется;

условное обозначение класса защиты II (только для приборов класса II);

условное обозначение степени защиты от влаги, если требуется;

буквенные обозначения исполнения прибора по п. 6.1;

химическое наименование или формула, или специальное обозначение используемого хладагента; если используется смесь, то наименование компонентов или их специальные обозначения, или формулы;

масса хладагента или масса каждого компонента в смеси, если эта смесь не азеотропного типа (для охлаждающих систем компрессионного типа).

Стационарные приборы с многоканальным питанием должны иметь предупреждающую надпись следующего содержания: «Перед доступом к зажимам питания все цепи питания должны быть отключены». Эта предупреждающая надпись должна быть видна при приближении к любой токоведущей части, до которой можно прикоснуться при техническом обслуживании.

Примечания:

1. На приборах с соединением «звезда — треугольник» должны быть четко обозначены два номинальных напряжения (например 220Δ/380 У).

2. Номинальная потребляемая мощность или номинальный ток — общая максимальная потребляемая мощность или ток цепей, которые могут работать одновременно.

3. Если прибор имеет составные элементы, которые избирательно включаются устройством управления, то номинальной мощностью считается мощность, соответствующая максимально возможной нагрузке.

4. Допускается маркировка дополнительных сведений при условии, что она не вызывает путаницы.

5. Если двигатель прибора имеет отдельную маркировку, то маркировка двигателя и маркировка прибора должны быть выполнены так, чтобы не возникали сомнения относительно номинальных величин и наименования предприятия-изготовителя самого прибора.

7.14. Маркировка, установленная настоящим стандартом, должна быть легко различима и долговечна.

Маркировка, указанная в пп. 7.1—7.5, должна быть расположена на основной части прибора или съемного нагревательного элемента.

Маркировка свободно стоящих приборов должна быть хорошо видимой; при необходимости прибор может быть отодвинут от стены.

Маркировка номинальной мощности ламп должна быть легко различима во время их замены.

Маркировка закрепленных приборов после закрепления в положении, соответствующем условиям нормальной эксплуатации, должна быть легко различима с внешней стороны, если необходимо, после снятия крышки; у переносных приборов крышка должна сниматься без применения инструмента.

Для стационарных приборов маркировка должна быть расположена под крышкой только в том случае, если она находится рядом с зажимами для внешних проводов.

Маркировка на съемных нагревательных элементах должна быть четко различима после снятия элемента с прибора.

Маркировка и указания для выключателей, терморегуляторов, термовыключателей и других устройств управления должны быть расположены рядом с этими устройствами; они не должны располагаться на съемных частях, если эти части могут быть повторно установлены так, что маркировка может быть понята неправильно.

У стационарных приборов, когда они установлены в нормальном эксплуатационном положении, должна быть хорошо видна следующая маркировка:

наименование предприятия-изготовителя или ответственного поставщика;

торговая марка или товарный знак предприятия-изготовителя; модель или тип.

Эти обозначения не обязательно должны располагаться вместе, они могут быть помещены под съемной крышкой.

Соответствие требованию проверяют осмотром и протиркой маркировки вручную в течение 15 с куском ткани, смоченной в воде, а затем в течение 15 с куском ткани, смоченной в бензине.

После проведения всех испытаний, предусмотренных настоящим стандартом, маркировка должна быть легко различима, таблички с маркировкой не должны деформироваться и не должны легко сниматься.

Примечания:

1. При оценке долговечности маркировки учитывают условия нормальной эксплуатации. Так например, маркировка, нанесенная краской или эмалью, за исключением стекловидной эмали, на корпусах, которые часто подвергают чистке, не считается долговечной.

2. Бензин, используемый при испытаниях, представляет собой раствор гексана в алифатических соединениях; максимальное содержание ароматических соединений — 0,1 % по объему; значение каури-бутанол 29; начальная точка кипения — около 65 °С; точка испарения — около 69 °С; удельная масса — около 0,68 кг/л.

Если соответствие требованиям настоящего стандарта зависит от функционирования заменяемых термозвеньев, то номер по каталогу или аналогичный способ идентификации должен быть маркирован непосредственно на этих устройствах или в таких местах, где он четко виден, когда демонтируют прибор с целью замены звена.

8. ЗАЩИТА ОТ ПОРАЖЕНИЯ ЭЛЕКТРИЧЕСКИМ ТОКОМ

Защита от поражения электрическим током — по ГОСТ 27570.0—87, кроме пп. 8.2, 8.3 и 8.7.

Перед проведением испытания стандартным испытательным пальцем защитные кожухи ламп, кроме тех, которые не снимают при замене ламп, удаляют.

9. ПУСК ПРИБОРОВ С ЭЛЕКТРОПРИВОДОМ

Испытания по этому разделу проводят не менее чем через 1 ч после испытаний по п. 11.7. Для приборов компрессионного типа, прошедших испытания с заблокированным ротором по ГОСТ 27570.8—88, и приборов с двигателями вентилятора конденсатора, прошедшими испытания по приложению АА, испытание по п. 9.1 не проводят.

9.1. Двигатели должны запускаться при всех значениях напряжения, находящихся в пределах норм, которые возможны при эксплуатации.

Соответствие требованию проверяют следующим испытанием.

Прибор запускают три раза при напряжении, равном 0,85 номинального, при температуре окружающей среды 32 или 43 °С в зависимости от исполнения прибора по ГОСТ 16317—87; двери и крышки должны быть закрыты.

Прибор выдерживают во включенном состоянии после каждого пуска в течение времени, достаточного, чтобы убедиться, что двигатель нормально запустился и что смазки достаточно.

Интервал между двумя последовательными пусками должен быть достаточным, чтобы предотвратить чрезмерный перегрев двигателя и чтобы избежать чрезмерного роста давления жидкого хладагента, а также для обеспечения возможности выравнивания давления на низкой и высокой сторонах.

Примечания:

1. Допускаются три биения контактов пускового реле мотор-компрессора.
2. Источник питания должен быть таким, чтобы при пуске падение напряжения не превышало 1 %.

9.2. Пусковой ток не должен вызывать перегорания плавкой вставки быстродействующего предохранителя, рассчитанного на номинальный ток:

соответствующий указанному в маркировке, если номинальный ток плавкого предохранителя указан на приборе;

равный номинальному току прибора, но не менее 10 А — для приборов с номинальным напряжением свыше 130 В и 16 А — для приборов с номинальным напряжением 130 В и менее, если ток соответствующего предохранителя не указан на приборе.

Соответствие требованию проверяют следующим испытанием.

Прибор соединяют последовательно с серебряной проволокой длиной 85 мм и диаметром, указанным в табл. 1. Проволока содержит не менее 99,9 % серебра и натянута горизонтально вдоль оси симметрии коробки, внутренние размеры которой равны 80×80×150 мм.

Прибор запускают 10 раз при напряжении, равном 0,9 номинального, и 10 раз при напряжении, равном 1,1 номинального.

Прибор выдерживают во включенном состоянии после каждого пуска в течение времени, достаточного, чтобы убедиться, что двигатель нормально запускается и что смазки достаточно.

Интервал между двумя последовательными пусками должен быть достаточным, чтобы предотвратить чрезмерный перегрев двигателя и чтобы избежать чрезмерного роста давления жидкого хладагента, а также обеспечения возможности выравнивания давления на низкой и высокой стороне.

Примечание. Допускается три биения контактов пускового реле мотор-компрессора.

В процессе испытания температура окружающей среды должна составлять 32 или 43 °С в зависимости от исполнения прибора по ГОСТ 16317—87, двери и крышки должны быть закрыты. Нагревательные элементы, вмонтированные в прибор, должны быть включены, но не подключены к отдельному источнику питания.

Во время испытания серебряная проволока не должна плавиться и не должно срабатывать любое защитное устройство от перегрузки.

Примечание. Источник питания должен быть таким, чтобы при пуске падение напряжения не превышало 1 %.

10. ПОТРЕБЛЯЕМАЯ МОЩНОСТЬ И ТОК

Испытания по разд. 10 проводят после испытаний по разд. 9, но перед испытаниями по пп. 11.9—11.103.

10.1. Значение потребляемой мощности прибора и съемных нагревательных элементов при номинальном напряжении и нормальной рабочей температуре не должно отличаться от номинальной потребляемой мощности более, чем на указанное в табл. 2.

Соответствие требованию проверяют измерением потребляемой мощности при следующих условиях.

Для приборов, кроме тех, у которых предварительную настройку производят в заводских условиях, терморегулятор устанавливают в положение, соответствующее самой низкой температуре. Прибор должен быть опорожнен, двери и крышки закрыты, лампы, при их наличии, выключены.

Испытание проводят при номинальном напряжении при температуре окружающей среды 32 или 43 °С в зависимости от исполнения прибора по ГОСТ 16317—87.

Мощность измеряют после достижения прибором установившегося состояния. За потребляемую мощность принимают среднее арифметическое значение мощности за период между включением и выключением терморегулятора или среднее арифметическое значение между самым высоким и самым низким измеренными в тот же период значениями, исключая ток пуска.

10.2. Если на приборе указано значение номинального тока, то потребляемый прибором ток не должен превышать номинальный более чем на 10 %.

Испытание проводят в условиях, указанных в п. 10.1. Ток измеряют после достижения установившегося состояния.

За потребляемый ток принимают максимальное значение тока, полученное в период между включением и выключением терморегулятора, исключая ток пуска.

10.101. Измеренная потребляемая мощность системы оттаивания не должна превышать номинальное значение, маркированное на приборе (при его наличии), более чем на 10 %.

Соответствие требованию проверяют измерением потребляемой мощности системы оттаивания при номинальном напряжении в период, когда прибор работает в режиме размораживания.

10.102. Измеренная потребляемая мощность любого вспомогательного устройства не должна превышать значение, указанное в маркировке прибора для этих устройств, более чем на 20 %.

Соответствие требованию проверяют измерением потребляемой мощности вспомогательного устройства в период, когда это устройство работает при номинальном напряжении, а мощность стабилизировалась.

11. НАГРЕВ

11.2. Предназначенные для встраивания приборы встраивают, используя для этого стенки из многослойной фанеры толщиной около 20 мм, выкрашенной в черный матовый цвет.

Свободно стоящие приборы огораживают стенками из фанеры, указанной выше, причем стенки следует располагать как можно ближе к боковым стенкам прибора и сверху; если изготовителем в инструкции указано, что при установке прибора должно быть свободное пространство до стен и потолка, то в этом случае при испытании выдерживают это расстояние.

Другие приборы располагают в испытательном углу. Испытательный угол состоит из двух стенок, расположенных под прямым углом, пола и, при необходимости, потолка, как указано выше. Прибор в испытательный угол устанавливают следующим образом:

приборы, обычно закрепляемые на стене, прикрепляют к одной из стен и как можно ближе к другой стене, полу или потолку испытательного угла в соответствии с условиями нормальной эксплуатации, если в инструкции изготовителя не содержится других указаний по установке;

приборы, обычно закрепляемые на потолке, крепят к потолку испытательного угла как можно ближе к стенам в соответствии

с условиями нормальной эксплуатации, если в инструкции изготовителя не содержится других указаний по установке.

Приборы выдерживают при температуре окружающей среды 32 или 43 °С в зависимости от исполнения по ГОСТ 16317—87 с открытыми дверями и крышками до тех пор, пока весь прибор не приобретет температуру помещения.

11.4. Приборы абсорбционного типа и нагревательные элементы, при их наличии, питают напряжением, при котором потребляемая мощность равна 1,15 максимальной номинальной мощности.

11.5. Перед испытанием после достижения прибором комнатной температуры измеряют сопротивление обмоток приборов компрессионного типа.

Прибор включают при наиболее неблагоприятном напряжении в пределах от 0,94 до 1,06 номинального значения до достижения установившегося состояния.

Примечания:

1. При этом испытании нагревательные элементы питают напряжением в соответствии с п. 11.4.

2. Для компрессоров, соответствующих требованиям ГОСТ 27570.8—88, измерение сопротивления не проводят.

11.6. Для комбинированных приборов мощность, потребляемая нагревательными элементами, должна соответствовать указанной в п. 11.4, при этом двигатель должен работать при напряжении, равном 1,06 максимального номинального напряжения. Если двигатель работает при напряжении, равном 0,94 минимального номинального напряжения, то мощность, потребляемая нагревательными элементами, уменьшается до 0,90 минимальной номинальной мощности.

Примечание. Если необходимо провести испытание при промежуточном значении напряжения, то мощность, потребляемую нагревательными элементами, регулируют пропорционально.

11.7. При проведении испытаний терморегулятор или аналогичное регулирующее устройство замыкают накоротко, а двери и крышки закрывают (за исключением испытаний по пп. 11.101—11.103).

Затем прибор должен работать до достижения установившегося состояния.

После этого измеряют температуру различных частей прибора.

11.8. В процессе испытания прибора до достижения им установившегося состояния устройства защиты от перегрузки, при их наличии, могут срабатывать. После достижения прибором установившегося состояния эти устройства срабатывать не должны. В процессе испытаний заливочная масса, при ее наличии, не должна вытекать.

Примечание. При проведении испытания считают, что прибор может непрерывно работать в течение длительного периода времени.

Для приборов исполнений SN и N измеренное превышение температуры не должно быть более значений, указанных в табл. 3.

Для приборов исполнений ST и T измеренное превышение температуры не должно быть более значений, указанных в табл. 3, которые уменьшают на 7 °С.

Температура обмоток и кожуха герметичного мотор-компрессора, кроме компрессоров, соответствующих требованиям ГОСТ 27570.8—88 не должна превышать следующих значений:

обмотки герметичного мотор-компрессора с синтетической изоляцией — 140 °С, с изоляцией из целлюлозы и аналогичных материалов — 130 °С;

наружные кожухи герметичных мотор-компрессоров — 150 °С.

11.10. Если температура обмотки герметичного мотор-компрессора превышает предел, установленный выше, то испытание повторяют, при этом терморегулятор или аналогичное регулирующее устройство устанавливают в положение, соответствующее самой низкой температуре.

Сопrotивление обмотки измеряют в конце периода работы компрессора.

Температура обмотки не должна превышать предел, установленный выше.

Если полученное значение превышает допустимое, то проводят испытания на старение, чтобы убедиться, что достигаемые температуры не влияют на безопасность прибора. Это испытание проводят только один раз для данного типа мотор-компрессора.

11.101. Любое устройство оттаивания не должно вызывать роста температур, которые могут привести к возгоранию или серьезному повреждению электрической изоляции, горючего материала, электроклапанов или других электрических комплектующих.

Соответствие требованию проверяют следующим испытанием.

Прибор включают при наиболее неблагоприятном значении напряжения в пределах от 0,94 до 1,06 номинального значения.

При этом, если оттаивание регулируется вручную, то прибор работает до тех пор, пока испаритель покроется слоем льда или инея.

Метод наращивания инея для холодильников приведен в п. 11.102.

Если оттаивание производится автоматически или полуавтоматически, то прибор работает до тех пор, пока испаритель покроется слоем инея; толщина этого слоя должна быть не менее достигаемой при нормальной эксплуатации в период между двумя последовательными срабатываниями устройства автоматического оттаивания или для устройства полуавтоматического оттаивания

за период между двумя последовательными включениями, рекомендуемый изготовителем.

Затем включают устройство оттаивания путем замыкания цепи питания нагревательного элемента или клапана, напряжение питания нагревательного элемента при этом определяют согласно п. 11.4.

Примечание. Если нет возможности отключить нагревательный элемент, то испытание проводят, включая все элементы на напряжение питания 1,06 номинального значения.

Если время оттаивания регулируется специальным устройством, то это устройство настраивают на время, указанное изготовителем. Если срабатывание устройства основано на определенной температуре испарения или давлении, то период оттаивания автоматически прекращается при срабатывании устройства.

Достигнутые во время работы устройства оттаивания температуры горючих материалов и электрических компонентов измеряют термомпарами.

Испытания продолжают до тех пор, пока не будут достигнуты максимальные температуры. Температура и превышения температуры не должны быть более значений, приведенных в п. 11.8.

Примечание. В процессе периода восстановления после размораживания допускается срабатывание устройства тепловой защиты от перегрузки.

11.102. Нарращивание инея производят с помощью устройства, имеющего регулируемый источник тепла, направленный на измеренное количество воды, предназначенной для испарения в течение заранее определенного промежутка времени, и имеющий минимальные потери тепла в холодильную камеру.

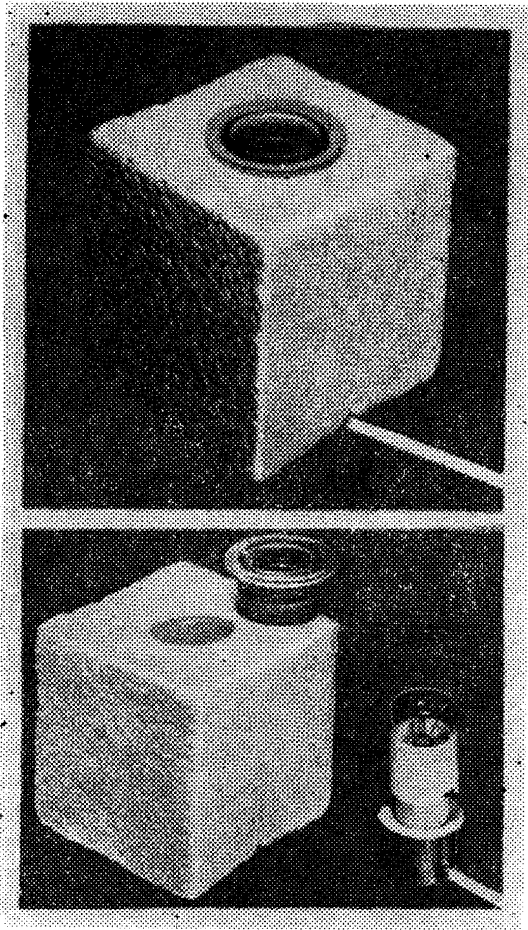
Моделью такого устройства является блок из теплоизоляционного материала, имеющий в центре вертикальное отверстие, в котором размещают лампочку с цоколем (непосредственно под резервуаром испарения, имеющим основание из материала с высокой теплопроводностью, а стены — с низкой) (см. черт. 101А и черт. 101В).

Устройство, описанное выше, помещают в герметическом центре холодильной камеры, а электрические подсоединения выводят наружу таким образом, чтобы можно было измерять подводимую мощность при закрытой двери холодильника.

Затем в резервуар испарения с определенной скоростью подают воду через небольшую трубку, введенную в камеру. Вода должна поступать в резервуар через определенные интервалы.

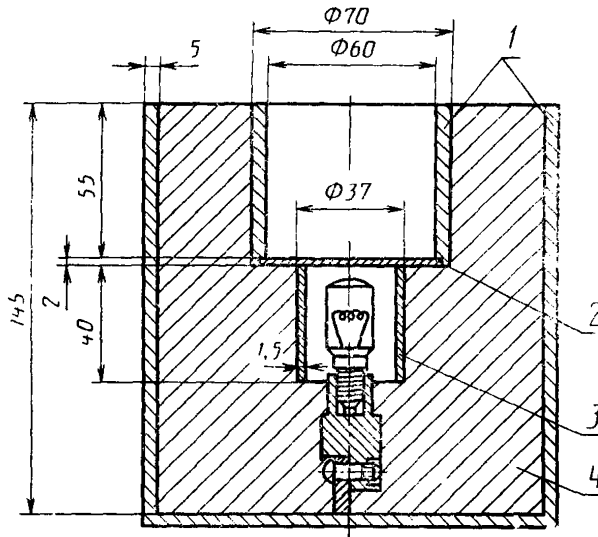
Следует так отладить систему (например путем регулирования подачи электропитания на устройство), чтобы скорость испарения воды при нормальных условиях эксплуатации поддерживалась в соответствии со следующим требованием: 2 г воды на каждый кубический дециметр общего объема камеры в неделю.

**Внешний вид устройства испарения воды
для намораживания инея**



Черт. 101А

Устройство испарения воды для намораживания инея



1—изоляционный материал; 2—медная пластина; 3—медная трубка; 4—термоизоляционный блок

Черт. 101В

Расход электроэнергии, подаваемой на устройство, не должен быть чрезмерным, но достаточным для обеспечения полного испарения воды.

Количество инея, которое необходимо нарастить к моменту проведения испытания устройства оттаивания, определяют на основе указанной выше скорости испарения и в интервале времени между двумя последовательными размораживаниями, указанным в инструкции по эксплуатации.

Примечания:

1. Например, если в инструкции изготовителя рекомендуется проводить оттаивание два раза в неделю, а общий объем холодильной камеры составляет 140 дм³, то необходимое количество воды должно быть

$$2 \text{ г} \cdot \frac{140}{2} = 140 \text{ г}$$

2. В отдельных случаях скорость испарения, указанная выше, может быть увеличена.

3. Описанное устройство (см. черт. 101А и черт. 101В) имеет максимальную скорость испарения около 2 г/ч, если работает с потребляемой мощностью 4 Вт, а вода на испарение поступает при температуре, соответствующей температуре в холодильной камере.

11.103. Приборы, оборудованные нагревателями в дверях и аналогичными устройствами, предназначенными для предотвращения конденсации, должны быть так спроектированы, чтобы

эти устройства не вызывали чрезмерного превышения температур.

Соответствие требованию проверяют следующим испытанием.

При выключенном устройстве охлаждения нагреватель двери или аналогичное устройство, предназначенное для предотвращения конденсации, подключают к источнику питания до достижения установившегося режима. Напряжение питания — в соответствии с указанным в п. 11.4.

Температуры изоляции дверного нагревателя и аналогичного устройства, предназначенного для предотвращения конденсации, измеряют термометрами, закрепленными на наружной поверхности изоляции. Соответствующие температуры и превышения температур не должны быть больше значений, указанных в п. 11.8.

Примечание. Если нагревательный элемент может работать только при работе охлаждающего устройства, то последнее не выключают.

12. РАБОТА ПРИБОРОВ С НАГРЕВАТЕЛЬНЫМИ ЭЛЕМЕНТАМИ В УСЛОВИЯХ ПЕРЕГРУЗКИ

12.1. Приборы с нагревательными элементами должны быть спроектированы и сконструированы так, чтобы они выдерживали перегрузки, которые могут возникнуть при нормальной эксплуатации.

Для приборов абсорбционного типа соответствие требованию проверяют испытаниями по п. 12.2, которые проводят при температуре окружающей среды 32 или 43 °С в зависимости от исполнения по ГОСТ 16317—87.

13. ЭЛЕКТРИЧЕСКАЯ ИЗОЛЯЦИЯ И ТОК УТЕЧКИ ПРИ РАБОЧЕЙ ТЕМПЕРАТУРЕ

13.1. Электрическая изоляция прибора при рабочей температуре должна быть достаточной, ток утечки при нормальной эксплуатации не должен превышать допустимого значения.

Соответствие требованию проверяют испытаниями по п. 13.2, а для приборов абсорбционного типа и других нагревательных элементов дополнительными испытаниями по п. 13.3, при этом прибор должен работать в условиях по п. 11.7.

13.2.

Примечания:

9. Значение тока утечки для различных приборов класса I не должно превышать 1,5 мА.

14. ПОДАВЛЕНИЕ РАДИО- И ТЕЛЕПОМЕХ

Подавление радио- и телепомех — по ГОСТ 27570.0—87.

15. ВЛАГОСТОЙКОСТЬ

15.1. Кожух приборов каплезащищенного, брызгозащищенного и водонепроницаемого исполнений должен обеспечивать степень защиты от влаги в соответствии с классификацией.

Кроме того, приборы должны быть сконструированы так, чтобы на их электроизоляцию не влияла вода, которая может конденсироваться на холодных поверхностях или образовываться при размораживании, жидкость, которая может проливаться из сосуда, расположенного на верхней плоскости или внутри камеры или отделения, вода, которая может просочиться из шлангов, соединений и других частей прибора.

Соответствие требованию проверяют осмотром, а при необходимости, испытаниями по пп. 15.2 и 15.3.

Сразу же после соответствующей обработки прибор каплезащищенного и брызгозащищенного исполнений должен выдержать испытание на электрическую прочность по п. 16.4, а осмотр должен подтвердить, что даже если вода проникла в прибор, соответствие требованиям настоящего стандарта не нарушено. В частности, на изоляции нет следов воды, что могло бы привести к уменьшению путей утечки и воздушных зазоров по сравнению с предельно допустимыми значениями по п. 29.1.

Сразу же после обработки прибор водонепроницаемого исполнения должен выдержать испытание на электрическую прочность по п. 16.4, за исключением испытания, которое уже было проведено на погруженном приборе.

Приборы, у которых при нормальной эксплуатации не наблюдается перелив жидкости, выдерживают в условиях испытательного помещения в течение 24 ч перед проведением испытания по п. 15.4.

15.2. По ГОСТ 27570.0—87 со следующим дополнением.

Все перегородки и съемные сосуды удаляют и внутренние стенки камеры или отделения, включая смонтированные на них электрические компоненты, при отключенном от источника питания приборе подвергают следующему испытанию.

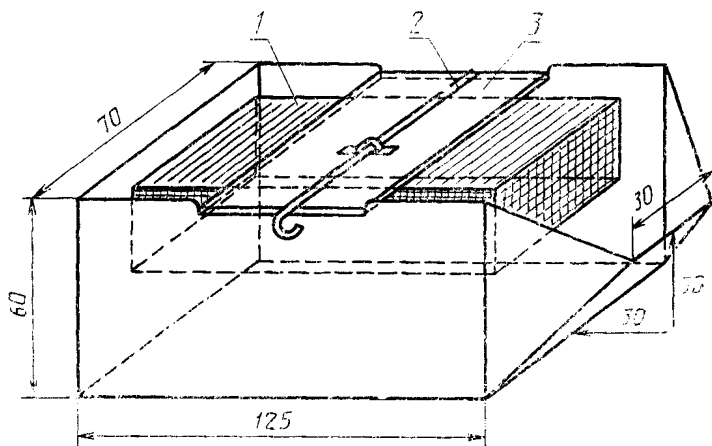
Устройство, изображенное на черт. 102, заполняют водой до краев, а подвижной элемент устанавливают над уровнем воды и удерживают в таком состоянии с помощью пластины и любого отпускающего приспособления.

Устройство поддерживают в горизонтальном положении и устанавливают на такой высоте и в таком месте, чтобы разливающаяся при срабатывании отпускающего приспособления вода залила все испытываемые части внутри прибора и на его передней стенке самым неблагоприятным образом.

В одном определенном положении устройство устанавливают только один раз, но перемещают его в другие положения и пов-

торяют испытание столько раз, сколько необходимо, чтобы увлажнить все части, на которые при предыдущем испытании вода не попала.

Сосуд для испытания стенок холодильника обливанием



1—подвижный элемент; 2—освобождающий штифт; 3—съемная пластина

Черт. 102

15.3. Все приборы, кроме предназначенных исключительно для встраивания, должны пройти следующее дополнительное испытание.

Прибор наклоняют на угол 2° по отношению к нормальной установке в направлении, наиболее неблагоприятном для данного испытания, и 0,5 л воды, содержащей около 1 % NaCl, разливают на верхнюю плоскость прибора; при этом прибор должен быть отключен от сети питания, но устройства управления должны находиться в положении «ВКЛ».

15.4. Приборы должны быть устойчивы к влажности, которая может иметь место при нормальных условиях эксплуатации.

Соответствие требованию проверяют испытанием на влагостойкость, приведенным в настоящем пункте, после которого сразу же проводят испытание по разд. 16. Прибор устанавливают в камеру влажности в нерабочем состоянии с открытыми дверями или крышками.

Электрические компоненты, в том числе съемные нагревательные элементы, крышки и другие части, которые могут быть удалены без помощи инструмента, удаляют и подвергают, если это необходимо, влажной обработке вместе с основной частью прибора.

Испытание проводят в камере влажности, в которой воздух имеет относительную влажность $(93 \pm 2) \%$. Температуру воздуха во всех местах камеры, где можно поместить образец, поддерживают с точностью 1°C для любого значения температуры t , находящегося в пределах между 20 и 30°C .

Перед помещением образца в камеру влажности его приводят в состояние, при котором температура его будет находиться в пределах от t до $(t+4)^\circ\text{C}$.

Образец выдерживают в камере в течение:

2 дней (48 ч) — для обычных приборов;

7 дней (168 ч) — для каплезащищенных, брызгозащищенных и водонепроницаемых приборов.

Примечания:

1. В большинстве случаев образец может быть приведен к установленной температуре путем выдерживания его при этой температуре в течение не менее 4 ч перед влажной обработкой.

2. Относительная влажность $(93 \pm 2) \%$ может быть достигнута, если поместить в камеру влажности насыщенный раствор сернокислого натрия (Na_2SO_4) или азотнокислого калия (KNO_3) в воде, имеющего достаточно большую поверхность соприкосновения с воздухом.

3. Для достижения требуемых условий внутри камеры необходимо обеспечить постоянную циркуляцию воздуха внутри камеры и, в общем случае, использовать камеру с тепловой изоляцией.

После этой обработки не должно быть повреждений прибора, нарушающих соответствие его требованиям настоящего стандарта.

16. СОПРОТИВЛЕНИЕ ИЗОЛЯЦИИ И ЭЛЕКТРИЧЕСКАЯ ПРОЧНОСТЬ

Сопротивление изоляции и электрическая прочность — по ГОСТ 27570.0—87.

17. ЗАЩИТА ОТ ПЕРЕГРУЗКИ

Защита от перегрузки — по ГОСТ 27570.0—87.

19. НЕНОРМАЛЬНАЯ РАБОТА

Ненормальная работа — по ГОСТ 27570.0—87, кроме пп. 19.2—19.5, 19.8.

19.1. Приборы должны быть так спроектированы, чтобы можно было избежать возникновения пожара, механического повреждения, приводящих к опасности или поражению электрическим током в результате неправильной или небрежной эксплуатации.

Соответствие требованию проверяют:

для приборов компрессорного типа — испытанием с заблокированным ротором, проводимом на отдельном мотор-компрессоре

(только один раз для данного типа мотор-компрессора) в соответствии с ГОСТ 27570.8—88; это испытание проводят только в том случае, если мотор-компрессор до этого не проходил испытания и если он не соответствует вышеуказанному стандарту:

для приборов абсорбционного типа — испытанием по разд. 12;

для приборов, оборудованных вентилятором конденсатора с двигателем — испытанием по п. 19.6 и испытанием с заблокированным ротором, проводимом на отдельном двигателе только один раз для данного типа двигателя вентилятора в условиях согласно приложению АА;

для приборов, оснащенных другими двигателями, — испытанием по п. 19.6;

для приборов, оснащенных осветительными устройствами, — испытанием по п. 19.9;

для приборов, оснащенных устройствами оттаивания, — испытанием по п. 19.10.1.

При проведении испытания измеряют температуру обмоток только двигателя вентилятора (температуру обмоток мотор-компрессора не измеряют).

19.7. Приборы с трехфазными двигателями, кроме трехфазных мотор-компрессоров, соответствующих ГОСТ 27570.8—88, работают при нормальной нагрузке с одной отключенной фазой в течение времени, указанного в п. 19.6.

19.9. Осветительное оборудование не должно вызывать риска пожарной опасности при нарушении условий работы.

Соответствие требованиям проверяют следующим испытанием.

В комплект осветительного устройства, включая предохранительную крышку, монтируют лампу в соответствии с указаниями изготовителя и включают ее при напряжении 1,06 номинального на период 12 ч. Холодильный агрегат должен быть выключен, прибор пуст, а двери и крышки полностью открыты.

Если при номинальном напряжении лампа не достигает максимальной номинальной мощности, то предварительно напряжение питания регулируют таким образом, чтобы эта мощность была достигнута, а затем напряжение увеличивают в 1,06 раза от полученного значения.

В процессе испытаний не должен появляться дым, а расположенные вокруг части из пластмасс не должны деформироваться настолько, чтобы нарушалась безопасность прибора.

После испытаний прибор должен выдержать испытание по разд. 8 и испытание на электрическую прочность изоляции по разд. 16, причем испытательное напряжение прикладывают между токоведущими и доступными металлическими частями.

19.11. По ГОСТ 27570.0—87 со следующим дополнением.

Температуру кожухов двигателей закрытого типа, за исключением двигателей мотор-компрессоров, соответствующих ГОСТ

27570.8—88 определяют в конце испытаний или в момент срабатывания плавких предохранителей, термовыключателей, устройств защиты двигателя и т. п. Температура не должна превышать 150 °С.

19.101. Устройства оттаивания должны иметь такие размеры и так расположены, чтобы не было опасности воспламенения даже в случае их ненормальной работы.

Соответствие требованию проверяют осмотром и следующим испытанием.

Двери и крышки прибора закрывают, а холодильный агрегат отключают.

Устройство оттаивания включают при напряжении, равном 1,1 номинального напряжения прибора, и его работа продолжается до достижения установившегося состояния.

Если срабатывает термовыключатель или если ток прервется по другой причине до достижения установившегося режима, например из-за разрушения преднамеренно ослабленной части, то нагревательный период считают законченным.

В процессе испытаний не должен появляться дым, в приборе не должно быть воспламенений, а металл не должен плавиться.

Если нагревательный элемент может работать только при включенном холодильном агрегате, то последний не отключают.

Примечание. Дверные нагреватели и аналогичные устройства испытывают по п. 11.103.

20. УСТОЙЧИВОСТЬ И МЕХАНИЧЕСКАЯ ОПАСНОСТЬ

20.1. Устойчивость и опасность опрокидывания прибора — по приложению ВВ.

21. МЕХАНИЧЕСКАЯ ПРОЧНОСТЬ

Механическая прочность — по ГОСТ 27570.0—87.

22. КОНСТРУКЦИЯ

Конструкция — по ГОСТ 27570.0—87, кроме пп. 22.8, 22.9, 22.26—22.29.

22.1. Приборы не должны быть классов защиты 0 и 0I.

22.3. Приборы должны быть сконструированы так, чтобы они могли работать во всех положениях, возможных при нормальной эксплуатации.

Испытание заключается в проверке работоспособности прибора во всех положениях, отличающихся от нормального положения на угол не более 2°.

22.11. Приборы должны быть сконструированы так, чтобы на их электрическую изоляцию не влияла вода, которая может конденсироваться на холодных поверхностях, или жидкость, которая может вытекать из сосудов, шлангов, соединений и т. п., которые являются частью прибора. Кроме того, изоляция приборов класса II не должна повреждаться даже в случае разрушения шланга или повреждения герметического уплотнения.

Терморегуляторы, исключая их термочувствительные элементы, не должны располагаться внутри испарителя, если они не защищены соответствующим образом от конденсации на холодных поверхностях и от воздействия воды, образующейся при оттаивании.

Соответствие требованию проверяют осмотром.

Примечание. Следует учитывать, что жидкость может стекать вдоль таких частей, как корпус и трубки терморегулятора.

22.16.

Примечания:

3. Это требование не распространяется на изоляционные материалы внутри герметичного компрессора.

22.101. Лампы должны быть надежно защищены от механических ударов при помощи устройств, устанавливаемых на ламподержателях, или самими ламподержателями.

Патроны ламп должны быть закреплены так, чтобы они не могли ослабляться при нормальных условиях эксплуатации.

Примечание. Нормальные условия эксплуатации включают замену лампы.

Соответствие требованию проверяют осмотром и, при необходимости, испытанием путем воздействия на патроны крутящим моментом 0,15 Н·м — для патронов типов E14 и B15 и 0,25 Н·м — для патронов типов E27 и B22. Патроны затем должны выдержать испытание растягивающим усилием 50 Н, прикладываемым в течение 1 мин в направлении оси патрона.

23. ВНУТРЕННЯЯ ПРОВОДКА

Внутренняя проводка — по ГОСТ 27570.0—87.

24. КОМПЛЕКТУЮЩИЕ ИЗДЕЛИЯ

Комплектующие изделия — по ГОСТ 27570.0—87, кроме пп. 24.4 и 24.9.

24.1. По ГОСТ 27570.0—87 со следующим дополнением.

Для пусковых конденсаторов напряжение на их клеммах не должно превышать 1,3 номинального напряжения конденсатора при работе прибора при напряжении, равном 1,1 номинального.

24.5. Допускается установка штепсельных разъемов внутри приборов класса I при условии наличия у разъемов заземляющего контакта.

Соответствие требованию проверяют осмотром и испытанием вручную.

24.6. Патроны следует использовать только для включения ламп.

Патроны ламп должны быть из изоляционного материала.

Соответствие требованию проверяют осмотром.

25. ПРИСОЕДИНЕНИЕ К ИСТОЧНИКУ ПИТАНИЯ И ВНЕШНИЕ ГИБКИЕ КАБЕЛИ И ШНУРЫ

Пункты, имеющие отношение к мотор-компрессорам, соответствующим требованиям ГОСТ 27570.8—88, не применяют.

25.1. Приборы должны быть снабжены одним из следующих средств подключения к сети питания:

комплектom зажимов для постоянного подключения к стационарной проводке;

комплектom питающих концов для постоянного подключения к стационарной проводке;

приборным вводом;

питающим шнуром.

Приборы не должны оснащаться более, чем одним средством подключения к сети питания, исключая приборы, состоящие из двух и более совершенно независимых единиц, собираемых в одном корпусе, которые могут иметь более одного комплекта зажимов или питающих проводов.

Соответствие требованию проверяют осмотром, а для приборов с многоканальным питанием следующим испытанием.

Напряжение 1250 В практически синусоидальной формы частотой 50 или 60 Гц прикладывают постепенно в течение 1 мин между каждым комплектом зажимов или проводов питания, соединенных вместе, и всеми другими зажимами или проводами питания, соединенными вместе; при этом все выключатели в цепи находятся в самом неблагоприятном положении.

Во время этого испытания не должно быть пробоя или перекрытия по изоляции.

Примечания:

1. Многоканальное питание необходимо, например при дневном и ночном питании с различными тарифами.

2. Это испытание может быть совмещено с испытанием по п. 16.4.

25.3. Приборные вводы:

должны быть расположены или закрыты так, чтобы токоведущие части не были доступными при введении или удалении соединителя;

должны быть расположены так, чтобы соединитель мог быть введен без затруднений;

должны быть расположены так, чтобы после введения соединителя прибор не опирался на соединитель в любом положении, возможном при нормальной эксплуатации на плоской поверхности;

не должны быть в исполнении для холодного состояния, если прибор имеет внешние металлические части, превышение температуры которых во время испытания по разд. 11 превышает 75°C , за исключением тех случаев, когда конструкция прибора такова, что возможность прикосновения шнура питания к таким металлическим частям в условиях нормальной эксплуатации маловероятна.

Соответствие требованию проверяют осмотром, а соответствие первому требованию для приборных вводов проверяют, кроме того, испытанием стандартным испытательным пальцем, приведенным на черт. 1.

Не должно быть возможности для смещения соединителя от прибора путем выдергивания гибкого шнура до того, как аналогичная операция ослабления блокирующего устройства не будет выполнена.

25.6. По ГОСТ 27570.0—87 со следующим дополнением.

Для приборов массой более 3 кг допускается использование легких шнуров в поливинилхлоридной оболочке типа ШВЛ или ШВВП (227 МЭК 52) по ГОСТ 7399—80.

Для номинальных токов до 3 А включ. допускается номинальное сечение питающего шнура $0,5\text{ мм}^2$, если длина шнура не превышает 2 м.

Длину шнура измеряют между точкой ввода шнура или его защитного устройства в прибор или в соединитель и вводом в штепсельную вилку.

26. ЗАЖИМЫ ДЛЯ ВНЕШНИХ ПРОВОДОВ

Зажимы для внешних проводов — по ГОСТ 27570.0—87, за исключением пунктов, имеющих отношение к мотор-компрессорам, если мотор-компрессор соответствует требованиям ГОСТ 27570.8—88.

27. ЗАЗЕМЛЕНИЕ

Заземление — по ГОСТ 27570.0—87, за исключением пунктов, имеющих отношение к мотор-компрессорам, если мотор-компрессор соответствует требованиям ГОСТ 27570.8—88.

28. ВИНТЫ И СОЕДИНЕНИЯ

Винты и соединения — по ГОСТ 27570.0—87, за исключением пунктов, имеющих отношение к мотор-компрессорам, если мотор-компрессор соответствует требованиям ГОСТ 27570.8—88.

29. ПУТИ УТЕЧКИ ТОКА, ВОЗДУШНЫЕ ЗАЗОРЫ И РАССТОЯНИЯ ПО ИЗОЛЯЦИИ

Пути утечки тока, воздушные зазоры и расстояния по изоляции — по ГОСТ 27570.0—87, за исключением пунктов, имеющих отношение к мотор-компрессорам, если мотор-компрессор соответствует требованиям ГОСТ 27570.8—88.

30. ТЕПЛОСТОЙКОСТЬ, ОГНЕСТОЙКОСТЬ И СТОЙКОСТЬ К ОБРАЗОВАНИЮ ТОКОПРОВОДЯЩИХ МОСТИКОВ

Теплостойкость, огнестойкость и стойкость к образованию токопроводящих мостиков — по ГОСТ 27570.0—87, за исключением пунктов, имеющих отношение к мотор-компрессорам, если мотор-компрессор соответствует требованиям ГОСТ 27570.8—88.

30.1. По ГОСТ 27570.0—87, со следующим дополнением.

Для термопластических материалов, расположенных при нормальной эксплуатации в зоне низких температур и которые недоступны при закрытых крышках и дверях, например внутри низкотемпературного отделения, минимальная температура составляет (65 ± 2) °С взамен (75 ± 2) °С.

31. СТОЙКОСТЬ К КОРРОЗИИ

Стойкость к коррозии — по ГОСТ 27570.0—87, за исключением пунктов, имеющих отношение к мотор-компрессорам, если мотор-компрессор соответствует требованиям ГОСТ 27570.8—88.

ПРИЛОЖЕНИЕ А
Обязательное

Терморегуляторы и реле максимального тока — по ГОСТ 27570.0—87.

ПРИЛОЖЕНИЕ В
Обязательное

Электронные цепи — по ГОСТ 27570.0—87.

ПРИЛОЖЕНИЕ С
Обязательное

Конструкция защитных разделительных трансформаторов — по ГОСТ 27570.0—87.

ПРИЛОЖЕНИЕ D
Обязательное

Требования для двигателей с защитными устройствами — по ГОСТ 27570.0—87, за исключением мотор-компрессоров и двигателей вентиляторов для конденсаторов.

ПРИЛОЖЕНИЕ E
Обязательное

Измерение путей утечки тока и воздушных зазоров — по ГОСТ 27570.0—87.

ПРИЛОЖЕНИЕ F
Обязательное

Двигатели, не изолированные от сети питания и имеющие основную изоляцию, не рассчитанную на номинальное напряжение прибора, — по ГОСТ 27570.0—87.

ПРИЛОЖЕНИЕ G
Обязательное

Принципиальная схема для измерения тока утечки — по ГОСТ 27570.0—87.

ПРИЛОЖЕНИЕ H
Обязательное

Порядок проведения испытаний по разд. 30 — по ГОСТ 27570.0—87.

ПРИЛОЖЕНИЕ I
Обязательное

Испытание горением — по ГОСТ 27570.0—87.

ПРИЛОЖЕНИЕ K
Обязательное

Испытание раскаленной проволокой — по ГОСТ 27570.0—87.

ПРИЛОЖЕНИЕ L
Обязательное

Испытание дефектных соединений с помощью нагревателей — по ГОСТ 27570.0—87.

ПРИЛОЖЕНИЕ M
Обязательное

Испытание игольчатым пламенем — по ГОСТ 27570.0—87.

ПРИЛОЖЕНИЕ N
Обязательное

Испытание на образование токопроводящих мостиков — по ГОСТ 27570.0—87.

ПРИЛОЖЕНИЕ О
Обязательное

Жесткость условий эксплуатации изоляционных материалов относительно опасности трекинга — по ГОСТ 27570.0—87.

ПРИЛОЖЕНИЕ 1
Обязательное

Пружинное устройство для испытаний на удар и его калибровка — по ГОСТ 27570.0—87.

ПРИЛОЖЕНИЕ АА
Обязательное

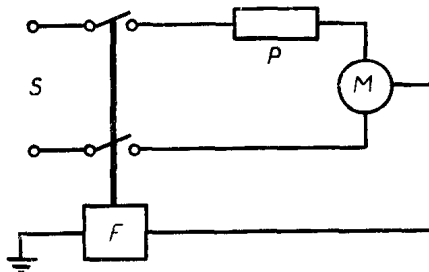
**ИСПЫТАНИЕ С ЗАБЛОКИРОВАННЫМ РОТОРОМ ДВИГАТЕЛЕЙ
ВЕНТИЛЯТОРА КОНДЕНСАТОРА**

Кожух и обмотки двигателя вентилятора конденсатора не должны чрезмерно перегреваться при заклинивании двигателя или если он не запустился. Соответствие требованию проверяют следующим испытанием.

Вентилятор с двигателем устанавливают на деревянную или аналогичную подставку. Ротор двигателя блокируют. Лопасты вентилятора и опорные узлы двигателя не снимают.

Двигатель подключают к сети номинального напряжения; принципиальная схема цепи представлена на черт. АА1.

Схема цепи питания для испытания
двигателя вентилятора с заблокированным
ротором



S—сеть питания; M—двигатель вентилятора; P—защитное устройство (наружное или встроенное); F—прерыватель цепи при токе утечки 30 мА

Черт. АА1

Смонтированный таким образом блок работает в этих условиях 15 дней (360 ч), если защитное устройство, при его наличии, не размыкает постоянно цепь из-за возникновения аварийной ситуации до истечения указанного времени. В последнем случае испытания прекращают.

Если температура обмоток двигателя поддерживается на уровне ниже 90 °С, то испытания прекращают после достижения установившегося состояния. Измерение температур производят по п. 11.5.

В процессе испытания температура кожуха и обмоток не должна превышать значений, указанных в п. 19.6.

Полярность источника питания изменяют каждые 24 ч.

Через 72 ч после испытания проверяют электрическую прочность изоляции двигателя по п. 16.4.

Заземляющий прерыватель цепи подключают таким образом, чтобы он отключил питание, если ток к земле превысит 30 мА.

В конце испытания ток утечки между обмотками и массой при напряжении, равном удвоенному номинальному, не должен превышать 2 мА.

ПРИЛОЖЕНИЕ ВВ
Обязательное

УСТОЙЧИВОСТЬ И МЕХАНИЧЕСКАЯ ОПАСНОСТЬ

Приборы, предназначенные для использования на поверхности пола или стола, должны быть устойчивы.

Соответствие требованию проверяют следующим испытанием.

Пустой прибор, отключенный от источника питания, располагают на горизонтальной подставке, двери и крышки открывают на угол, примерно равный 90°. Цилиндрические грузы диаметром 80 мм и массой 0,5 кг укладывают на каждой полке двери, размещая по возможности ближе к шарнирам и вплотную к друг другу, оставляя незагруженным в конце полки расстояние, если оно меньше 80 мм. В местах, предназначенных для молочных бутылок, размещают по два груза, во всех остальных — по одному, исключая полки, предназначенные только для хранения яиц.

Груз массой 2,3 кг располагают на верхней поверхности двери в 4 см от наиболее удаленного от шарнира края. Дверь при этом должна быть открыта примерно на 90°.

Это испытание повторяют, когда дверь открыта на угол примерно 180° или, при наличии ограничителя, на допустимый угол, если он меньше 180°.

В процессе испытаний прибор не должен опрокидываться.

Для приборов, имеющих более одной двери, испытание проводят на каждой двери отдельно.

Не обязательно, чтобы грузы лежали плашмя на полках. Если полки слишком узки, грузы можно подвесить или наклонить, но на каждых 8 см длины полки не должно располагаться более одного груза или двух грузов в местах, предназначенных для молочных бутылок.

Если кассеты для яиц можно снять, то эти полки не считают предназначенными специально для яиц. Повреждение или деформацию дверных петель, дверей и полок не учитывают.

Открывание двери изнутри

Для холодильников и морозильников объемом 60 л и более в целях безопасности должна быть предусмотрена возможность открывания двери изнутри, если дверь не заблокирована.

Кроме того, сила, необходимая для открывания двери, не должна превышать 70 Н.

Соответствие требованию проверяют следующим образом.

Дверь должна быть открыта в течение 1 ч, после чего проводят испытание на открывание при следующих условиях. Силу для открывания прикладывают с помощью динамометра к ручке в наиболее удаленной относительно шарниров точке в направлении, перпендикулярном плоскости двери.

ИНФОРМАЦИОННЫЕ ДАННЫЕ

1. ВНЕСЕН Министерством машиностроения для легкой и пищевой промышленности и бытовых приборов СССР
2. Постановлением Государственного комитета СССР по стандартам от 25.12.87 № 5040 введен в действие государственный стандарт СССР ГОСТ 27570.1—87, в качестве которого непосредственно применен международный стандарт Международной электротехнической комиссии МЭК 335—2—24—84, с 01.07.88.
3. ССЫЛОЧНЫЕ НОРМАТИВНО-ТЕХНИЧЕСКИЕ ДОКУМЕНТЫ:

Обозначение НТД, на который дана ссылка	Номер раздела, пункта, приложения
ГОСТ 27570.0—87	Вводная часть, разд. 3, 4, 5, 7, 8, 14, 16, 17, 19, 21—24, 26—31; пп. 1.1, 15.2, 24.1, 25.6, 30.1; приложения А, В, С, D, E, F, G, H, I, K, L, M, N, O, 1.
ГОСТ 16317—87	Пп. 9.1, 9.2, 10.1, 11.2, 12.1
ГОСТ 7399—80	П. 25.6
ГОСТ 27570.8—88	Разд. 9.25—31; пп. 11.5, 11.8, 19.1, 19.7, 19.11

Редактор *Т. С. Шеко*
 Технический редактор *М. И. Максимова*
 Корректор *А. И. Зюбан*

Сдано в наб. 21.01.88 Подп. в печ. 11.03.88 2,0 усл. п. л. 2,0 усл. кр.-отт. 1,82 уч.-изд. л.
 Тир. 10000 Цена 10 коп.

Ордена «Знак Почета» Издательство стандартов, 123840, Москва, ГСП,
 Новопресненский пер., 3.
 Калужская типография стандартов, ул. Московская, 256. Зак. 168

Группа Е75

Изменение № 1 ГОСТ 27570.1—87 Безопасность бытовых и аналогичных электрических приборов. Дополнительные требования к холодильникам и морозильникам и методы испытаний

Утверждено и введено в действие Постановлением Государственного комитета СССР по стандартам от 17.03.89 № 552

Дата введения 01.01.90

На обложке и первой странице под обозначением стандарта заменить обозначение: (МЭК 335—2—24—84) на (МЭК 335—2—24—84, СТ СЭВ 1616—88).

(ИУС № 6 1989 г.)

Изменение № 2 ГОСТ 27570.1—87 Безопасность бытовых и аналогичных электрических приборов. Дополнительные требования к холодильникам и морозильникам и методы испытаний

Утверждено и введено в действие Постановлением Государственного комитета СССР по управлению качеством продукции и стандартам от 30.03.90 № 761

Дата введения 01.10.90

Раздел 2 дополнить абзацем (перед п. 2.2.101):

«Термины и определения — по ГОСТ 27570.0—87 со следующими дополнениями»;

дополнить пунктом — 2.2.111: «2.2.111. Вспомогательные нагревательные элементы — нагревательные устройства, используемые для оттаивания, дверные нагреватели, нагреватели для предотвращения конденсации влаги и т. д., т. е. нагреватели, выполняющие вспомогательные функции».

(Продолжение см. с. 150)

(Продолжение изменения к ГОСТ 27570.1—87)

Пункт 6.1. В перечислении 1 исключить ссылку на классы: 0,01.

Пункт 7.1. Десятый абзац изложить в новой редакции: «Наименование изготовителя или ответственного поставщика, или торговая марка, или товарный знак».

Пункт 7.14 дополнить абзацем (после слов «со съемной крышкой»):

«Если соответствие требованиям настоящего стандарта зависит от функционирования заменяемых термозвеньев, то номер по каталогу или аналогичный способ идентификации должен быть маркирован непосредственно на этих устройствах или в таких местах, где он четко виден, когда демонтируют прибор с целью замены звена»;

последний абзац исключить.

Раздел 9. Первый абзац до слов «Для приборов компрессионного типа» изложить в новой редакции: «Испытания по этому разделу проводят не ранее, чем через 15 мин, и не позднее, чем через 1 ч после испытаний по п. 11.7»

Раздел 11 дополнить абзацем (перед п. 11.2): «Испытания на нагрев — по ГОСТ 27570.0—87 со следующими дополнениями».

(Продолжение см. с. 151)

(Продолжение изменения к ГОСТ 27570.1—87)

Пункт 11.10. Первый абзац дополнить словами: «При этом устройства короткого замыкания удаляют»; последний абзац исключить.

Пункт 11.103 изложить в новой редакции: «11.103. Вспомогательные нагревательные элементы, кроме устройств оттаивания, вмонтированные в прибор, не должны вызывать чрезмерного повышения температур.

Соответствие требованию проверяют следующим испытанием.

При выключенном устройстве охлаждения, если это возможно при нормальной эксплуатации, вспомогательный нагревательный элемент подключают к источнику питания. Напряжение питания, соответствующее указаниям п. 11.4, поддерживают неизменным до достижения установившегося состояния.

Превышение температуры измеряют термометрами, закрепленными на наружной поверхности изоляции вспомогательного нагревательного элемента. Оно не должно быть больше значений, указанных в п. 11.8».

Раздел 12 дополнить абзацем (перед п. 12.1): «Работа приборов с нагревательными элементами в условиях перегрузки — по ГОСТ 27570.0—87 со следующими дополнениями».

Пункт 12.1 дополнить примечанием: «Примечание. Вспомогательные нагревательные элементы испытаниям по настоящему разделу не подвергают».

Раздел 13 дополнить абзацем (перед п. 13.1): «Электрическая изоляция и ток утечки при рабочей температуре — по ГОСТ 27570.0—87 со следующими дополнениями».

Пункт 19.1 дополнить абзацем (перед последним): «для приборов, оборудованных вспомогательными нагревательными элементами, — испытанием по п. 19.101».

Пункт 19.101 изложить в новой редакции: «19.101. Вспомогательные нагревательные элементы должны иметь такие размеры и быть так расположены, чтобы исключить возможность их воспламенения даже в случае их ненормальной работы».

Соответствие требованию проверяют осмотром и следующим испытанием.

Двери и крышки прибора закрывают, а холодильный агрегат отключают.

Вспомогательные нагревательные элементы работают непрерывно до достижения установившегося состояния при напряжении питания, равном 1,1 номинального напряжения питания. Если в приборе имеется несколько вспомога-

(Продолжение см. с. 152)

(Продолжение изменения к ГОСТ 27570.1—87)

ных нагревательных элементов, их включают по очереди, если только повреждение одного из компонентов не вызовет одновременную работу двух и более нагревательных элементов; в этом случае их испытывают одновременно. Если таковой нагревательный элемент предназначен для включения и отключения потребителем, то он должен работать одновременно с остальными нагревательными элементами.

Если до достижения установившегося состояния сработает выключатель или произойдет разрыв электрической цепи по другой причине, например, из-за разрушения преднамеренно ослабленного звена, нагревательный период считают законченным.

В процессе испытаний не должно быть дыма, пламени или расплавленного металла.

Холодильный агрегат не отключают, если это препятствует работе нагревательного элемента».

Раздел 20 дополнить абзацем (перед п. 20.1): «Устойчивость и механическая опасность — по ГОСТ 27570.0—87 со следующим дополнением».

Раздел 22 дополнить пунктом — 22.102: «22.102. Нагревательные проводники (нагреватели оттайки, дверные нагреватели, нагреватели для масла и т. п.), работающие от сети и расположенные в холодильном и морозильном отделениях или внутри теплоизоляции, и их места соединения должны быть водонепроницаемые.

Соответствие требованию проверяют погружением трех образцов собранных нагревательных проводников на 24 ч в воду, содержащую примерно 1 % NaCl и имеющую температуру (20 ± 5) °С.

Затем в течение 15 мин между нагревательными элементами и водой прикладывают напряжение 2000 В.

В процессе испытания не должно быть пробоя.

Примечание С. Точки зрения настоящего пункта подсоединение к электрическим зажимам не считают местами соединения».

Раздел 25 дополнить абзацем (перед первым): «Присоединение к источнику питания и внешние гибкие кабели и шнуры — по ГОСТ 27570.0—87 со следующими изменениями».

(ИУС № 7 1990 г.)