



ГОСУДАРСТВЕННЫЙ СТАНДАРТ
СОЮЗА ССР

МАТЕРИАЛЫ ЭЛЕКТРОИЗОЛЯЦИОННЫЕ

МЕТОДЫ ОТНОСИТЕЛЬНОГО ОПРЕДЕЛЕНИЯ СОПРОТИВЛЕНИЯ
ПРОБОЮ ПОВЕРХНОСТНЫМИ РАЗРЯДАМИ

ГОСТ 27427—87

[МЭК 343—70]

Издание официальное

ГОСУДАРСТВЕННЫЙ КОМИТЕТ СССР ПО СТАНДАРТАМ
Москва

МАТЕРИАЛЫ ЭЛЕКТРОИЗОЛЯЦИОННЫЕ**Методы относительного определения сопротивления
пробю поверхностными разрядами**Electrical insulating materials.
Test methods for relative determination of resistance
to break-down by surface discharges**ГОСТ
27427—87****МЭК 343 (1970)****Срок действия** с 01.01.89
до 01.01.94**Несоблюдение стандарта преследуется по закону****1. ВВОДНАЯ ЧАСТЬ**

Электрическая изоляция и части оборудования, работающие при напряжениях выше обычного сетевого напряжения, часто подвергаются воздействию электрических разрядов, которые могут вызвать различные виды старения и последующий пробой изоляции.

Вид и скорость разрушения материала и снижение срока службы от воздействия разрядов зависят от химической и термической устойчивости изоляции, приложенного напряжения, температуры и влажности окружающей среды. Следует отметить, что испытания отдельных материалов не позволяют получить достаточной информации о поведении систем изоляций и конструкций, в которых они применяются, поэтому для этих целей требуется проведение функциональных испытаний. В этом случае следует очень точно определить условия испытания, дающие хорошее соответствие с условиями эксплуатации.

Кратковременные испытания, рекомендованные в стандартных методах определения электрической прочности электроизоляционных материалов при промышленных частотах, позволяют оценить способность материалов противостоять воздействию высокого напряжения, прикладываемого при испытаниях оборудования повышенным переменным напряжением.

При таких испытаниях пробой обычно происходит вследствие развития в материале каналов пробоя или термической нестабильности, при этом на конечный результат не оказывают значитель-

ного влияния другие виды разрушения материалов разрядами, например, эрозия или химическое разрушение, вызывающее прогрессирующее разрушение при более низких напряжениях. Отсюда возникает необходимость в испытаниях для оценки стойкости материалов к воздействию разрядов, возникающих при эксплуатации.

Сопrotивление материалов действию разрядов желательно оценить по относительному изменению их электрических или механических свойств после весьма кратковременного воздействия разрядов.

Испытания такого рода находятся на рассмотрении. Разрушение обычно не развивается равномерно в течение срока службы изоляции и первоначальные изменения, наблюдаемые при кратковременных испытаниях, могут привести к ошибочным относительным заключениям о сроке службы материалов.

Срок службы материалов под воздействием разрядов при данной нагрузке может изменяться в зависимости от толщины материала, поэтому рекомендуется сопротивление материалов воздействию разрядов оценивать путем относительного сравнения среднего срока службы образцов одинаковой толщины при воздействии разрядов в стандартных условиях. Поскольку испытания на срок службы при нормальных напряжениях эксплуатации на промышленных частотах очень замедлены, целесообразно их ускорить, повышая испытательную частоту.

Эквивалентный срок службы при промышленной частоте рассчитывают как произведение срока службы при испытательной частоте и отношения испытательной частоты к промышленной частоте. Однако при повышении частоты могут возникнуть два рода ошибок, указанных ниже:

1) если частота очень высока, кумулятивный нагрев может быстро вызвать тепловой пробой, поэтому срок службы, рассчитанный по результатам испытания на повышенной частоте, будет ниже по сравнению со сроком службы при промышленной частоте;

2) проводящие поверхностные слои, которые образуются быстрее при промышленных частотах, чем при повышенных, влияют на скорость химического разложения и характеристики разряда, часто вызывая периодическое или полное гашение разрядов. В этом случае срок службы, рассчитанный для промышленной частоты по результатам испытаний при повышенной частоте может быть выше по сравнению с результатами непосредственных испытаний при промышленной частоте.

Для полной оценки материалов может понадобиться определение их сопротивления пробой как при поверхностных, так и при внутренних разрядах. Первичную оценку материалов удобнее проводить при наличии поверхностных разрядов, чем внутренних.

2. ОБЛАСТЬ РАСПРОСТРАНЕНИЯ

Стандарт предназначен для относительной оценки сопротивления твердых электроизоляционных материалов пробоем частичными поверхностными разрядами при промышленных частотах и напряжениях.

3. ЦЕЛЬ И ПРИНЦИПЫ ИСПЫТАНИЯ

Для относительной оценки сопротивления твердых электроизоляционных материалов пробоем частичными поверхностными разрядами при напряжениях промышленной частоты требуются простые средства.

Испытания на срок службы, когда за критерий его окончания принимается полный пробой материала при воздействии поверхностных разрядов от электродов нескольких типов, позволяют получить одинаковую и воспроизводимую классификацию материалов при условии, что во время испытаний осуществляется циркуляция сухого воздуха.

Рекомендуемые в данном стандарте электроды выбраны так, чтобы наилучшим образом удовлетворять требованиям, приведенным в пп. 3.1—3.7.

3.1. Простота и минимальная стоимость электродов и опор и удобство закрепления образцов.

3.2. Достаточно малая емкость испытываемых образцов, чтобы при испытаниях на срок службы при повышенной частоте не требовалась большая мощность.

3.3. Площадь, подвергаемая воздействию разрядов, должна быть возможно большей по отношению ко всей площади образца.

3.4. Форма электродов и, следовательно, характеристики разрядов не должны меняться при длительных испытаниях. Поэтому не следует применять заостренные электроды или электроды с острыми краями.

3.5. Напряжение начала разрядов и энергия разрядов при испытательном напряжении должны быть сравнимы с соответствующими значениями, обычными для эксплуатации испытываемого материала.

3.6. Испытания допускается проводить на листах и на пленках электроизоляционного материала: испытания для оценки однородности материала следует проводить на очень ограниченных участках образцов.

3.7. Должна предусматриваться возможность проведения испытаний образцов при воздействии поверхностных разрядов с механической нагрузкой, если она предусматривается при работе материала.

4. ПОДГОТОВКА К ИСПЫТАНИЯМ

4.1. Испытательные электроды

Испытания следует проводить с применением цилиндрического и плоского электродов из нержавеющей стали.

Ниже приводится описание таких электродов.

4.1.1. Цилиндрический электрод

Цилиндр диаметром $(6 \pm 0,3)$ мм, с закругленными краями (радиус закругления 1 мм). Масса электрода приблизительно 30 г. Электрод следует располагать перпендикулярно поверхности образца.

Для мягких материалов, в целях предохранения образцов от механических повреждений, допускается зазор между электродом и материалом не более 100 мкм. Для очень тонких образцов (менее 100 мкм) следует вставлять их между электродами, установленными на расстоянии 100 мкм друг от друга.

Примечание. Испытания можно проводить с применением одного или нескольких электродов, находящихся на поверхности образца. При применении нескольких электродов расстояние между ними должно быть достаточным, чтобы исключить взаимодействия между их разрядами. Пример установки с электродами приведен на чертеже. Точный состав нержавеющей стали не имеет значения; часто используется сталь следующего состава: углерод — 0,16%; кремний — не более 0,20%; марганец — не более 2,00%; никель — 11,0—14,00%; хром — 11,0—14,00%.

4.1.2. Плоский электрод

Пластина с площадью, превышающей площадь, перекрываемую разрядами вокруг цилиндрического электрода при заданном испытательном напряжении.

4.2. Испытуемый образец

Образец должен иметь равномерную толщину и достаточную площадь, чтобы избежать перекрытия. Верхняя сторона образца, подвергаемая воздействию разрядов, не должна быть загрязнена.

Для предотвращения преждевременных разрядов между образцом и плоским электродом необходимо нанести на нижнюю сторону образца проводящую краску. Следует, однако, избегать красок или растворителей, способствующих образованию трещин вследствие поверхностного натяжения или химического разрушения образца.

Если проводящая краска будет поглощаться испытуемым материалом, можно наклеивать на материал с помощью подходящего кремнийорганического состава (смазки) алюминиевую фольгу толщиной 0,025 мм, размером, равным размеру испытуемого образца, на стороне образца, находящейся в контакте с плоским электродом. Для этого следует применять минимальное количество кремнийорганической смазки, которая не должна вызывать вредного химического воздействия на образец.

При наличии требования в технических условиях образец следует предварительно кондиционировать перед испытаниями по ГОСТ 6433.1—71.

Примечание. Специальные испытания можно проводить для стоек тонких пленочных материалов, но полученные при этом результаты, по всей вероятности, будут сильно отличаться от испытаний однослойных образцов того же материала равной толщины.

4.3. Окружающие условия

Испытания обычно проводят при комнатной температуре $15\text{—}35^\circ\text{C}$ при относительной влажности воздуха не выше 20% *.

Расход воздуха, подаваемого на испытательный электрод, должен быть не менее $0,5\text{ дм}^3/\text{мин}$. Испытания могут проводиться не в воздухе, а в другой среде или при повышенной температуре. Испытания при повышенных температурах следует проводить при условиях по ГОСТ 6433.1—71.

Чтобы избежать выделения активных газов (например, O_3 и NO_2), вредных для здоровья, испытания следует проводить в закрытом контейнере так, чтобы сухой воздух после прохождения через испытательное устройство выбрасывался за пределы лаборатории.

4.4. Испытательное напряжение

4.4.1. Испытания новых материалов

Испытание на срок службы при положенном напряжении следует определять не менее чем при трех значениях напряжения.

Наибольшее испытательное напряжение следует выбирать так, чтобы образец имел срок службы, эквивалентный 100 ч при промышленной частоте. Наименьшее испытательное напряжение следует выбирать так, чтобы образец имел срок службы, эквивалентный 5000 ч при промышленной частоте.

Для тонких материалов (толщина менее 100 мкм) допускается выбирать наименьшее испытательное напряжение так, чтобы образец имел срок службы, эквивалентный 1000 ч при промышленной частоте.

4.4.2. Обычные приемочные испытания предварительно оцененных материалов

Срок службы при частоте f , Гц, следует определять при напряжении, которое на основании предыдущих исследований вызывает выход из строя, эквивалентный году службы при промышленной частоте.

Для тонких материалов (толщиной менее 100 мкм) наименьшее испытательное напряжение выбирается так, чтобы образец имел срок службы, эквивалентный 1000 ч при промышленной частоте.

4.5. Частота и форма испытательного напряжения

Срок службы следует определять при промышленной частоте $48\text{—}62$ Гц. Если испытание проводят при более высокой частоте,

* Относительную влажность 20% или меньше можно получить, пропуская воздух через сушильную колонну, содержащую соответствующий осушитель, например $\text{CaCl}_2 \cdot 2\text{H}_2\text{O}$.

лаборатория, проводящая такие испытания, должна показать, что срок службы испытываемого материала связан обратной зависимостью с частотой, и соответственно может быть рассчитан эквивалентный срок службы при 50 или 60 Гц.

Напряжение промышленной частоты или напряжение повышенной частоты должно быть относительно синусоидальным, коэффициент амплитуды (отношение амплитудного значения к среднему квадратическому) должен находиться в пределе $\sqrt{2 \pm 5}$ %. Испытательное напряжение не должно содержать гармоник, превышающих 5% по амплитуде (по ГОСТ 1516—76).

5. ЭЛЕКТРИЧЕСКОЕ ОБОРУДОВАНИЕ

5.1. Источник высокого напряжения

Испытания при частоте 50 или 60 Гц следует проводить с использованием высоковольтного трансформатора, регулятора напряжения, выключателя и вольтметра в соответствии с ГОСТ 17512—82.

Испытания при более высоких частотах можно проводить, используя двигатель-генератор и высоковольтный трансформатор или электронный генератор с соответствующей выходной мощностью.

5.2. Устройство контроля конечной точки

На срок службы мало влияет кратковременное отклонение испытательного напряжения при условии, что над испытываемым образцом циркулирует сухой воздух, так что при выходе из строя одного электрода допускается отключить цепь питания выключателем и одновременно остановить хронометр, отмечающий продолжительность испытания. Более удобно, тем не менее, иметь предохранитель или автоматический выключатель, включенный последовательно с каждым испытательным электродом, чтобы можно было отмечать время испытания для каждого образца. В качестве соответствующего предохранительного устройства можно взять тонкую (0,03 мм) медную проволоку, соединенную последовательно с источником высокого напряжения и укрепленную между штырьком и подвижным рычагом микровыключателя, соединенным с устройством измерения времени.

Импеданс соединений последовательно с каждым электродом не должен превышать 10 кОм.

6. ОТЧЕТ О ИСПЫТАНИЯХ

Отчет должен содержать следующую информацию.

6.1. Метод испытания (находится ли электрод в контакте с образцом или поднят над ним).

6.2. Среда испытаний: воздух или другой газ.

6.3. Метод изготовления или формовки испытываемых образцов.

6.4. Предварительное кондиционирование материала.

6.5. Количество образцов. Испытание при каждом значении испытательного напряжения выполняется на девяти образцах. Эти образцы можно испытывать одновременно.

6.6. Номинальную и среднюю толщину образца, измеренную вблизи испытательных электродов.

6.7. Влажность и скорость потока газа, проходящего через испытательную установку.

6.8. Температуру и барометрическое давление в испытательной установке.

6.9. Температуру и барометрическое давление в испытательной установке.

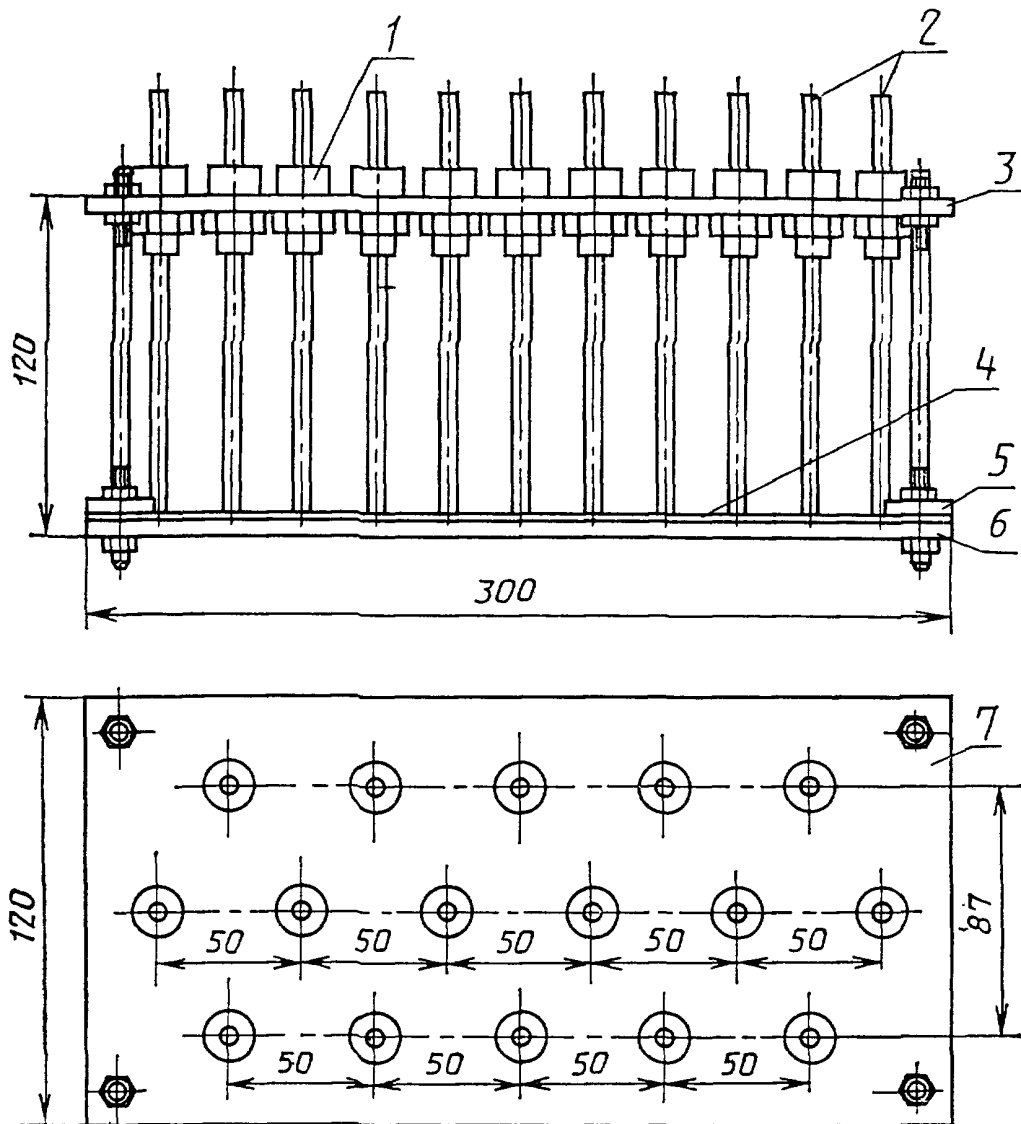
6.9. Испытательное напряжение и частота.

6.10. Наблюдаемое или расчетное среднее время до выхода из строя при каждом значении испытательного напряжения и стандартные отклонения этого времени, соотнесенные с частотой 50 и 60 Гц. Минимальное время до выхода из строя.

6.11. Характер и величину прилагаемой во время испытаний механической нагрузки, если она имеет место.

Результаты испытаний новых материалов должны быть отражены графически; если возможно, следует привести данные о напряжении начала разряда и его величине.

Пример общей сборки электродов



1—зажим стержневого электрода (для испытаний мягких материалов); 2—высоковольтные электроды диаметром $(6 \pm 0,3)$ мм; 3—слюда со стеклянным связующим; 4—образец; 5—зажим образца; 6—низковольтный электрод; 7—слюда со стеклянным связующим.

ИНФОРМАЦИОННЫЕ ДАННЫЕ

1. ВНЕСЕН Министерством электротехнической промышленности
2. УТВЕРЖДЕН И ВВЕДЕН В ДЕЙСТВИЕ Постановлением Государственного комитета СССР по стандартам от 28.09.87 № 3724 государственный стандарт СССР 27427—87, в качестве которого непосредственно применен международный стандарт МЭК 384—70.
3. Введен впервые
4. ССЫЛОЧНЫЕ НОРМАТИВНО-ТЕХНИЧЕСКИЕ ДОКУМЕНТЫ

Обозначение НТД, на который дана ссылка	Номер пункта
ГОСТ 1516—76	4.5
ГОСТ 6433.1—71	4.3
ГОСТ 17512—82	5.1