



ГОСУДАРСТВЕННЫЙ СТАНДАРТ
СОЮЗА ССР

ТРАКТОРЫ И СЕЛЬСКОХОЗЯЙСТВЕННЫЕ МАШИНЫ
**УСТРОЙСТВО НАВЕСНОЕ
ТРЕХТОЧЕЧНОЕ ПЕРЕДНЕЕ**

ПРИСОЕДИНИТЕЛЬНЫЕ РАЗМЕРЫ, КИНЕМАТИЧЕСКИЕ
ПАРАМЕТРЫ И ТЕХНИЧЕСКИЕ ТРЕБОВАНИЯ

ГОСТ 27378-87
(СТ СЭВ 5819-86)

Издание официальное

Тракторы и сельскохозяйственные машины.

**УСТРОЙСТВО НАВЕСНОЕ ТРЕХТОЧЕЧНОЕ
ПЕРЕДНЕЕ**

Присоединительные размеры, кинематические параметры
и технические требования

**ГОСТ 27378—87
(СТ СЭВ 5819—86)**

Tractors and agricultural machinery.
Front mounted three-pointed linkage

Mounting dimensions, kinematic parameters and technical
requirements

ОКП 47 3980

Дата введения 01.01.89

Несоблюдение стандарта преследуется по закону

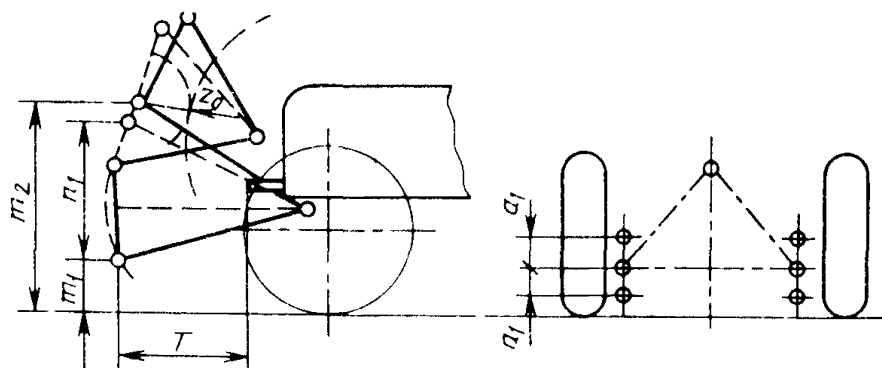
Настоящий стандарт распространяется на переднее трехточечное навесное устройство (ТНУ) сельскохозяйственных колесных тракторов (кроме специализированных и малогабаритных) тяговых классов от 0,6 до 2 включительно и на присоединительные элементы сельскохозяйственных машин, агрегируемых с этими тракторами.

1. ПРИСОЕДИНИТЕЛЬНЫЕ РАЗМЕРЫ

Размеры присоединительных элементов ТНУ трактора и навесной машины должны соответствовать указанным для трехточечного навесного устройства (ТНУ-2) по ГОСТ 10677—82, за исключением высоты присоединительного треугольника (Y_0).

2. КИНЕМАТИЧЕСКИЕ ПАРАМЕТРЫ

Кинематические параметры должны соответствовать указанным на чертеже и в таблице при применении шин, соответствующих основной комплектации трактора при его установке на опорной поверхности.



Параметр	Обозначение	Значение параметра
Рабочий ход оси подвеса, мм, не менее	n_1	600
Расстояние от оси подвеса до опорной поверхности трактора при максимально опущенных нижних тягах, мм, не более	m_1	200
максимально поднятых нижних тягах, мм не менее	m_2	890
Расстояние от торца переднего вала отбора мощности (ВОМ) до оси подвеса при горизонтальном положении нижних тяг, мм	T	От 550 до 675
Свободное перемещение по вертикали шарниров оси подвеса одного относительно другого, мм, не менее	a_1	50
Расстояние от любой точки траектории движения оси подвеса до ближайшей точки трактора с учетом съемного оборудования, мм, не менее	z_0	100

Примечание. Допускается значение m , получить регулировкой длины раскосов и (или) изменением положения подъемных рычагов на поворотном валу.

3. ТЕХНИЧЕСКИЕ ТРЕБОВАНИЯ

3.1. Пределы регулирования верхней тяги должны обеспечивать перпендикулярное положение плоскости присоединительного треугольника к опорной поверхности и ее наклон не менее чем на 10° от вертикали вперед по ходу трактора при расположении оси подвеса над опорной поверхностью

от 200 мм до 610 мм. Допускается на тракторах тяговых классов 0,6 и 0,9 перпендикулярное положение присоединительного треугольника при расположении оси подвеса на высоте от 200 мм до 510 мм.

3.2. Конструкция ТНУ должна обеспечивать блокировку оси подвеса от свободных перемещений по вертикали.

3.3. Габаритный радиус концов верхней и нижних тяг, проведенный от центра шарнира, должен быть не менее 55 мм.

ИНФОРМАЦИОННЫЕ ДАННЫЕ

1. ВНЕСЕН Министерством сельскохозяйственного и тракторного машиностроения СССР

Постановлением Государственного комитета СССР по стандартам от 28.08.87 № 3412 стандарт Совета Экономической Взаимопомощи СТ СЭВ 5819-86 „Тракторы и сельскохозяйственные машины. Устройство навесное трехточечное переднее. Присоединительные размеры, кинематические параметры и технические требования” введен в действие непосредственно в качестве государственного стандарта СССР с 01.01.89.

2. Срок проверки 1993 г.

3. ВВЕДЕН ВПЕРВЫЕ

4. ССЫЛОЧНЫЕ НОРМАТИВНО-ТЕХНИЧЕСКИЕ ДОКУМЕНТЫ

Обозначение НТД, на который дана ссылка	Номер раздела
ГОСТ 10677-82	1

Редактор *Р. Г. Говердовская*
Технический редактор *В. Н. Прусакова*
Корректор *А. С. Черноусова*

Сдано в набор 24.09.87 Подп. в печать 28.10.87 0,5 усл. печ. л. 0,5 усл. кр.-отт.
0,25 уч.-изд. л. Тир. 10 000 Цена 3 коп.

Ордена „Знак Почета” Издательство стандартов, 123840, Москва, ГСП,
Новопресненский пер., 3

Набрано в Издательстве стандартов на НПУ

Гип. „Московский печатник”, Лялин пер., 6. Зак. 6774