



**ГОСУДАРСТВЕННЫЙ СТАНДАРТ
СОЮЗА ССР**

ПОЛОТНА ТРИКОТАЖНЫЕ
МЕТОД ОПРЕДЕЛЕНИЯ УСТОЙЧИВОСТИ К ЗАТЯЖКАМ
ГОСТ 26560—85

Издание официальное

РАЗРАБОТАН Министерством легкой промышленности СССР

ИСПОЛНИТЕЛИ

З. В. Савватеева, Г. С. Суботина, Т. И. Шатилина

ВНЕСЕН Министерством легкой промышленности СССР

Член Коллегии Н. В. Хвальковский

**УТВЕРЖДЕН И ВВЕДЕН В ДЕЙСТВИЕ Постановлением Государственного комитета СССР по стандартам от 19 июня 1985 г.
№ 1734**

ПОЛОТНА ТРИКОТАЖНЫЕ

Метод определения устойчивости к затяжкам

Knitted fabrics
Method of determining snagging resistance**ГОСТ**
26560-85

ОКСТУ 8409

Постановлением Государственного комитета СССР по стандартам от 19 июня 1985 г. № 1734 срок действия установлен

с 01.01.87

Несоблюдение стандарта преследуется по закону

Настоящий стандарт распространяется на трикотажные полотна, вырабатываемые из всех видов пряжи и нитей, предназначенные для изготовления верхних изделий, и устанавливает метод определения устойчивости к затяжкам.

Сущность метода заключается в определении устойчивости к затяжкам путем нанесения их на трикотажное полотно и подсчете количества затяжек.

Стандарт применяется при разработке и постановке новой продукции на производство.

Термины, применяемые в стандарте, и пояснения к ним указаны в справочном приложении.

1. МЕТОД ОТБОРА ПРОБ

1.1. Отбор проб — по ГОСТ 8844—75.

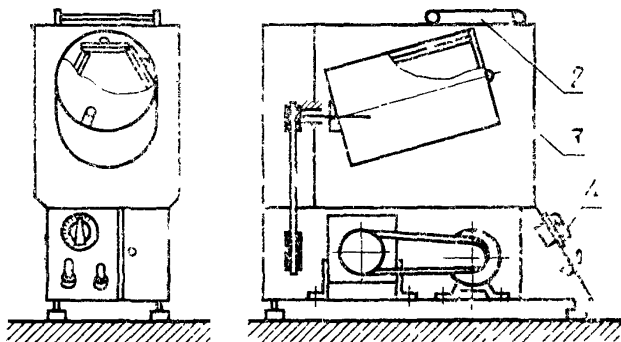
1.2. От каждой точечной пробы отбирают элементарные пробы размером $(160 \times 180 \pm 1)$ мм в каждом направлении так, чтобы общее число элементарных проб равнялось десяти.

Пять элементарных проб отбирают так, чтобы большая сторона шаблона была параллельна петельному столбику, и пять так, чтобы меньшая сторона шаблона была параллельна петельному столбику.

1.3. Для основовязанных полотен элементарные пробы вырезают из разных мест по всей ширине точечной пробы, для кругловязанных полотен — в разных местах по длине и ширине точечной пробы.

2. АППАРАТУРА

2.1. Для проведения испытаний применяют: устройство марки УПОЗ-1 (см чертеж). Затяжки на трикотажное полотно наносят с помощью металлического шарика с иглами



1—пластины, 2—кронштейн для заправки элементарных проб, 3—вращающаяся камера, 4—часовое реле

диаметром $(45 \pm 0,5)$ мм, массой (75 ± 5) г, помещенного во вращающуюся камеру устройства марки УПОЗ-1, на стенках которой располагаются пять элементарных проб, закрепленных на пластинах;

шаблон для разметки элементарных проб, представляющий собой металлическую пластину размером $(160 \times 180 \pm 1)$ мм.

3. ПОДГОТОВКА К ИСПЫТАНИЮ

3.1. Элементарные пробы перед испытанием выдерживают в климатических условиях по ГОСТ 10681—75.

4. ПРОВЕДЕНИЕ ИСПЫТАНИЯ

4.1. На пластину, вынутую из камеры и расположенную на столе, накладывают элементарную пробу, широкий конец которой вводят металлическим вкладышем в прорезь пластины. Вкладыш закрепляют с двух сторон металлическими скобками.

В скобу на задней стороне пластины вставляют металлический стержень. Стержень с пластиной помещают в прорези кронштейна, расположенного на верхней панели устройства. Кронштейн предварительно устанавливают в рабочее положение.

4.2. К нижнему свободному концу элементарной пробы подвешивают зажим массой (50 ± 1) г, создающий предварительное натяжение. Вторым вкладышем вводят элементарную пробу в нижнюю прорезь на пластине и закрепляют вкладыш металлическими скобками с двух сторон, после чего зажим снимают.

4.3. Пластину с элементарной пробой снимают с кронштейна, вынимают металлический стержень и вставляют пластину в камеру на соответствующий штوك.

После установки пластин в камеру помещают металлический шарик и закрывают камеру крышкой.

4.4. Затяжки на трикотажное полотно наносятся металлическим шариком с иглами, помещенным во вращающуюся камеру. Время вращения камеры составляет $(5 \pm 0,5)$ мин, после чего устройство автоматически отключается. Полный цикл испытаний составляет 10 мин, для чего устройство дважды включается в работу.

4.5. Для просмотра элементарных проб пластины вынимают из камеры. Не снимая пробы с пластин, визуально подсчитывают количество затяжек.

5. ОБРАБОТКА РЕЗУЛЬТАТОВ

5.1. За результат испытания принимают среднее арифметическое количества затяжек по десяти элементарным пробам.

5.2. Вычисления производят с точностью до 0,1 с округлением до целого числа.

ТЕРМИНЫ, ПРИМЕНЯЕМЫЕ В СТАНДАРТЕ, И ПОЯСНЕНИЯ К НИМ

Термин	Пояснение
1 Затяжка	Дефект структуры трикотажного полотна, который характеризуется вытянутыми элементарными волокнами и нитями и стягиванием петель в направлении петельного ряда
2 Устойчивость к образованию затяжек	Способность поверхности трикотажного полотна сопротивляться механическим воздействиям, вызывающим затяжки

Редактор *Н. Е. Шестакова*
Технический редактор *Л. Я. Митрофанова*
Корректор *А С Черноусова*

Сдано в наб 08 07 85 Подп в печ 28 08 85 0,375 п л 0,375 усл кр отт. 0,22 уч -изд. л.
Тир. 12000 Цена 3 коп.

Ордена «Знак Почета» Издательство стандартов, 123840, Москва, ГСП,
Новопресненский пер., 3
Калужская типография стандартов, ул Московская, 256 Зак. 2032