

**Инструмент для холоднштамповочных автоматов****МАТРИЦЫ ЧЕТВЕРТОГО ПЕРЕХОДА****Конструкция и размеры**

Tools for cold-forming machines.  
4th station dies.  
Construction and dimensions

**ГОСТ  
26510-85**

ОКП 39 6329

**Постановлением Государственного комитета СССР по стандартам от 29 марта 1985 г. № 963 срок введения установлен**

**с 01.07.87****Несоблюдение стандарта преследуется по закону**

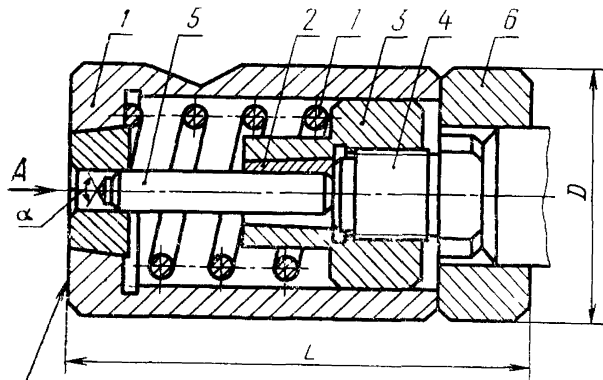
1. Настоящий стандарт распространяется на матрицы четвертого перехода для высадки заготовок гаек номинальным диаметром резьбы от 6 до 20 мм.

2. Конструкция и размеры матриц должны соответствовать указанным:

для исполнения 1 на черт. 1 и в табл. 1, 2;

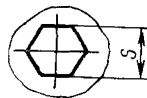
для исполнения 2 на черт. 2 и в табл. 3, 4.

## Исполнение 1



Маркировать  
по ГОСТ 26405-84

Вид А



Черт. 1

Размеры, мм

Таблица 1

Обозначение матрицы	Прямая поверхность	Изготавливаемая гайка		D	L	r	α	Масса, кг, не более
		Номинальный диаметр резьбы	Обозначение стандарта					
				Поле допуска				
17	h9	H9						
1105-0301		M6	ГОСТ 5915—70	60	125	9,55	150°	2,63
1105-0302	ГОСТ 5927—70		2,64					
1105-0303	ГОСТ 5929—70		170°				2,61	
1105-0304		M8	ГОСТ 5915—70	70	140	12,41	150°	4,01
1105-0305	ГОСТ 5927—70		4,02					
1105-0306	ГОСТ 5929—70		170°				4,00	
1105-0307		M10	ГОСТ 2524—70	80	160	11,64	150°	3,92
1105-0308	ГОСТ 2524—70		6,00					
1105-0309	ГОСТ 5915—70		16,39				5,85	
1105-0310		M12	ГОСТ 5927—70	90	180	16,55	170°	5,86
1105-0311	ГОСТ 5929—70		5,82					
1105-0312	ГОСТ 5915—70		18,28				150°	8,45
1105-0313	ГОСТ 5927—70	18,47	170°	8,46				
1105-0314	ГОСТ 5929—70	16,55	150°	8,40				
1105-0315	ГОСТ 2524—70							8,46

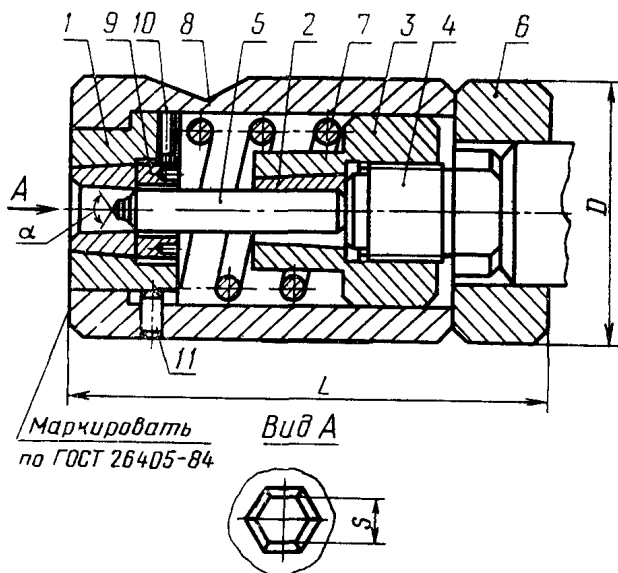
Обозначение матрицы	Поз. 1 Матрица Кол. 1	Поз. 2 Цанга Кол. 1	Поз. 3 Втулка Кол. 1	Поз. 4 Пробка Кол. 1
	Обозначение деталей			
1105-0301	1105-0301/100	1105-0301/001	1105-0301/002	1105-0301/003
1105-0302	1105-0302/100	1105-0302/001		
1105-0303	1105-0303/100	1105-0303/001		
1105-0304	1105-0304/100	1105-0304/001	1105-0304/002	1105-0304/003
1105-0305	1105-0305/100	1105-0305/001		
1105-0306	1105-0306/100	1105-0306/001		
1105-0307	1105-0307/100	1105-0307/001	1105-0309/002	1105-0309/003
1105-0308	1105-0308/100	1105-0308/001		
1105-0309	1105-0309/100	1105-0309/001		
1105-0310	1105-0310/100	1105-0310/001	1105-0312/002	1105-0312/003
1105-0311	1105-0311/100	1105-0311/001		
1105-0312	1105-0312/100	1105-0312/001		
1105-0313	1105-0313/100	1105-0313/001	1105-0309/002	1105-0309/003
1105-0314	1105-0314/100	1105-0314/001		
1105-0315	1105-0315/100	1105-0315/001		

Продолжение табл. 2

Обозначение матрицы	Поз. 5 Пуансон Кол. 1	Поз. 6 Проставка Кол. 1	Поз. 7 Пружина Кол. 1
	Обозначение деталей		
1105-0301	1105-0301/004	1105-0301/005	1105-0301/006
1105-0302	1105-0302/004		
1105-0303	1105-0303/004		
1105-0304	1105-0304/004		
1105-0305	1105-0305/004	1105-0304/005	
1105-0306	1105-0306/004		
1105-0307	1105-0307/004	1105-0308/005	
1105-0308	1105-0308/004		
1105-0309	1105-0309/004		
1105-0310	1105-0310/004	1105-0312/005	1105-0308/006
1105-0311	1105-0311/004		
1105-0312	1105-0312/004		
1105-0313	1105-0313/004		
1105-0314	1105-0314/004		
1105-0315	1105-0315/004		

Пример условного обозначения матрицы размерами  $S=9,55$  мм;  $\alpha=150^\circ$ :  
 Матрица 1105-0301 ГОСТ 26510—85

## Исполнение 2



Черт. 2

Размеры, мм

Таблица 3

Обозначение матриц	Применяемость	Изготавливаемая гайка		D	L	S	$\alpha$	Масса, кг, не более
		Номинальный диаметр резьбы	Обозначение стандарта					
				f7	h9	H9		
1105-0316		M14	ГОСТ 5915—70	105	200	21,23	150°	13,00
1105-0317	ГОСТ 5927—70		21,42			13,02		
1105-0318	ГОСТ 5929—70					170°	13,00	
1105-0319	ГОСТ 2524—70	M16	ГОСТ 5915—70			18,47	150°	13,03
1105-0320	ГОСТ 5915—70		23,23			13,07		
1105-0321	ГОСТ 5927—70		23,42			170°	13,09	
1105-0322	ГОСТ 5929—70	M18	ГОСТ 2524—70	21,42	135	250	150°	13,01
1105-0323	ГОСТ 5915—70		26,23	27,56				
1105-0324	ГОСТ 5915—70		26,42	27,57				
1105-0325	ГОСТ 5927—70	26,42	170°	27,52				
1105-0326	ГОСТ 5929—70	M20	ГОСТ 2524—70	23,42			150°	27,48
1105-0327	ГОСТ 5915—70		28,91	27,70				
1105-0328	ГОСТ 5927—70		29,10	170°	27,71			
1105-0329	ГОСТ 5929—70	M20	ГОСТ 5915—70	135	250	150°	27,61	
1105-0330	ГОСТ 5927—70		26,42				27,64	
1105-0331	ГОСТ 2524—70					150°	27,64	

Таблица 4

Обозначение матрицы	Поз. 1 Матрица Кол. 1	Поз. 2 Цанга Кол. 1	Поз. 3 Втулка Кол. 1	Поз. 4 Пробка Кол. 1	Поз. 5 Пуансон Кол. 1
	Обозначение деталей				
1105-0316	1105-0316/100	1105-0316/001	1105-0316/002	1105-0316/003	1105-0316/004
1105-0317	1105-0317/100	1105-0317/001			1105-0317/004
1105-0318					1105-0318/004
1105-0319	1105-0319/100	1105-0313/001	1105-0312/002	1105-0312/003	1105-0319/004
1105-0320	1105-0320/100	1105-0320/001	1105-0316/002	1105-0316/003	1105-0320/004
1105-0321	1105-0321/100	1105-0321/001			1105-0321/004
1105-0322					1105-0322/004
1105-0323	1105-0317/100	1105-0317/001			1105-0317/004
1105-0324	1105-0324/100	1105-0324/001			1105-0324/002
1105-0325	1105-0325/100	1105-0325/001	1105-0325/004		
1105-0326			1105-0326/004		
1105-0327	1105-0327/100	1105-0324/001	1105-0324/004		
1105-0328	1105-0328/100	1105-0328/001	1105-0328/004		
1105-0329	1105-0329/100	1105-0329/001	1105-0329/004		
1105-0330			1105-0330/004		
1105-0331	1105-0327/100	1105-0325/001			1105-0331/004

Обозначение матрицы	Поз. 6 Проставка Кол. 1	Поз. 7 Пружина Кол. 1	Поз. 8 Корпус Кол. 1	Поз. 9 Гайка Кол. 1	Поз. 10 Винт ГОСТ 1478—84 Кол. 1	Поз. 11 Штифт ГОСТ 3128—70 Кол. 1
	Обозначение деталей					
1105-0316	1105-0316/005	1105-0316/006	1105-0316/007	1105-0316/008	В.М4-6g× ×15.14H.05	8m6×16
1105-0317						
1105-0318						
1105-0319						
1105-0320						
1105-0321						
1105-0322						
1105-0323	1105-0324/005	1105-0324/006	1105-0324/007	1105-0324/008	В.М4-6g× ×25.14H.05	8m6×20
1105-0324						
1105-0325						
1105-0326						
1105-0327						
1105-0328						
1105-0329						
1105-0330	1105-0331					
1105-0331						

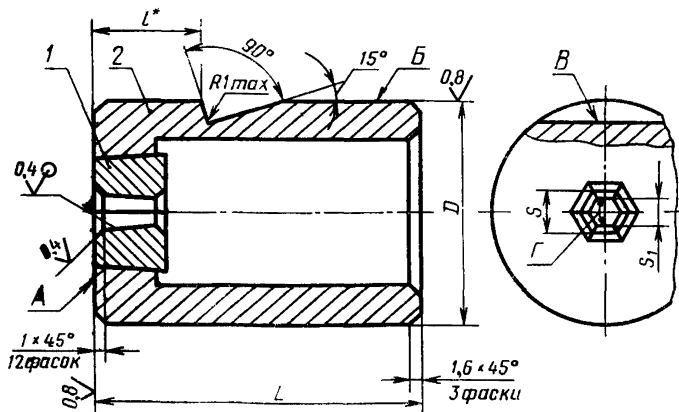
Пример условного обозначения матрицы размером  $S=21,23$  мм:

Матрица 1105-0316 ГОСТ 26510—85

2.1. Технические требования — по ГОСТ 26405—84.

3. Конструкция и размеры матриц должны соответствовать указанным для исполнения 1 на черт. 3 и в табл. 5; для исполнения 2 на черт. 4 и в табл. 6.

Исполнение 1



\* Размер определяется по заказу потребителя.

Черт. 3

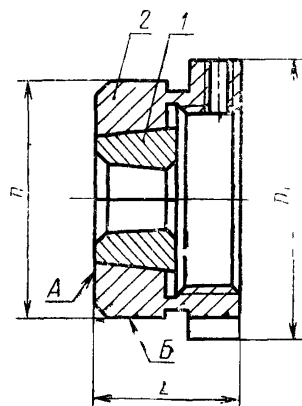


Обозначение матрицы	<i>D</i>	<i>S</i>	<i>S</i> <sub>1</sub>	<i>L</i>	Поз. 1 Вставка Кол. 1	Поз. 2 Корпус Кол. 1	Масса, кг, не более	
	Поле допуска							
	17	H9						
Обозначение деталей								
1105-0301/100	60	9,93	9,55	110	1105-0301/101	1105-0301/102	1,54	
1105-0302/100			9,69		1105-0302/101		1,51	
1105-0304/100	70	12,90	12,41	115	1105-0304/101	1105-0304/102	1,74	
1105-0305/100			12,57		1105-0305/101		1,78	
1105-0307/100			11,93		11,64		1105-0307/101	1105-0307/102
1105-0308/100	80	13,90	13,57	120	1105-0308/101	1105-0308/102	1,92	
1105-0309/100			16,39		1105-0309/101		2,14	
1105-0310/100			16,85		16,55		1105-0310/101	2,28
1105-0312/100			18,28		1105-0312/101		2,59	
1105-0313/100	90	18,47	18,28	135	1105-0313/101	1105-0312/102	2,62	
1105-0315/100			16,85		16,55		1105-0310/101	1105-0315/102

Пример условного обозначения матрицы размерами  $D=60$  мм,  $S_1=9,55$  мм:

Матрица 1105-0301/100 ГОСТ 26510—85

Исполнение 2



Черт. 4

Таблица 6

## Размеры, мм

Обозначение матрицы	D (поле допуска H7)	D <sub>1</sub>	S	S <sub>1</sub>	L	Поз. 1 Вставка Кол. 1	Поз. 2 Обойма Кол. 1	Масса, кг. не более	
			Поле допуска H9			Обозначение деталей			
1105-0316/100	85	91	21,80	21,23	38	1105-0316/101	1105-0316/102	1,64	
1105-0317/100			21,42	1105-0317/101		1105-0317/102	1,65		
1105-0319/100			18,82	18,47		1105-0319/101	1105-0319/102	1,69	
1105-0320/100			23,80	23,23		1105-0320/101	1105-0320/102	1,71	
1105-0321/100			23,42	1105-0321/101		1105-0321/102	1,70		
1105-0324/100		108	114	26,80	26,23	50	1105-0324/101	1105-0324/102	3,44
1105-0325/100				26,42	1105-0325/101		1105-0325/102	3,43	
1105-0327/100				23,80	23,42		1105-0327/101	1105-0327/102	2,61
1105-0328/100				28,91	1105-0328/101		1105-0328/102	4,14	
1105-0329/100				29,45	29,10		1105-0329/101	1105-0329/102	4,13

Пример условного обозначения матрицы размером  $S_1=21,23$  мм:

*Матрица 1105-0316/100 ГОСТ 26510—85*

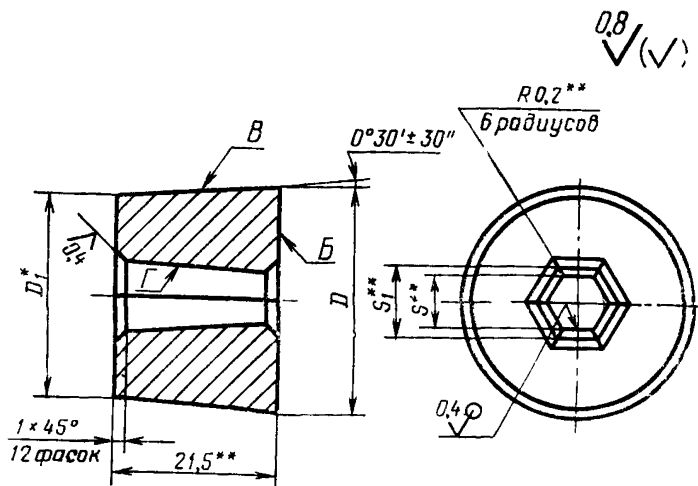
3.1. Допуск торцового биения поверхности А относительно поверхности В — по 8-й степени точности ГОСТ 24643—81.

3.2. Допуск параллельности формообразующих поверхностей Г и В — по 8-й степени точности ГОСТ 24643—81.

3.3. Технические требования — по ГОСТ 26405—84.

4. Конструкция и размеры вставок должны соответствовать указанным для исполнения 1 на черт. 5 и в табл. 7; для исполнения 2 на черт. 6 и в табл. 8.

Исполнение 1



\* Размер для справок.

\*\* Размеры — после сборки

Черт. 5

Таблица 7

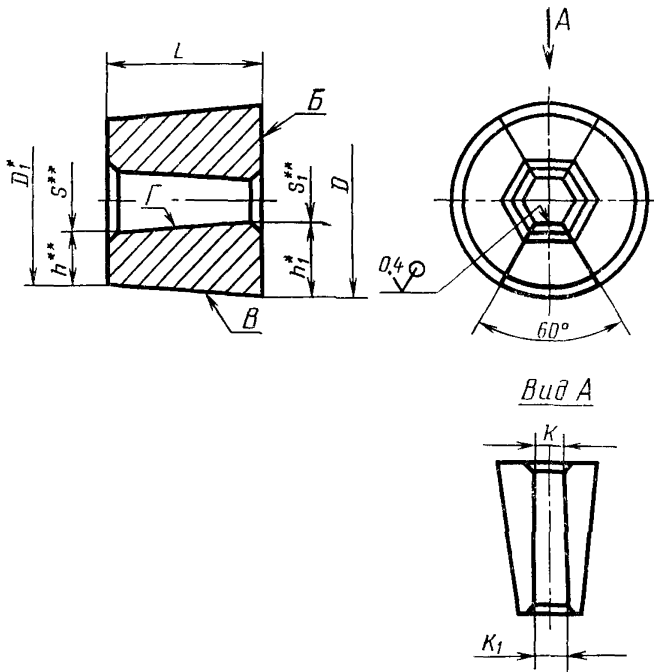
Размеры, мм

Обозначение вставки	S	S <sub>1</sub>	D	D <sub>1</sub>	Обозначение вставки-заготовки формы 10 по ГОСТ 10284—84	Масса, кг, не более
	Поле допуска					
	H9		h7			
1105-0301/101	9,93	9,55	36	35,62	1010-0546	0,160
1105-0302/101		9,69				0,159
1105-0304/101	12,90	12,41	40	39,62	1010-0996	0,194
1105-0305/101		12,57				0,193
1105-0307/101	11,93	11,64	36	35,62	1010-0995	0,155
1105-0308/101	13,90	13,57	40	39,62	1010-0997	0,189

Пример условного обозначения вставки размером S<sub>1</sub>=9,55 мм:

Вставка 1105-0301/101 ГОСТ 26510—85

Исполнение 2  
Остальное — см. черт. 5.



- \* Размер для справок.  
\*\* Размеры — после сборки.

Черт. 6

Размеры, мм

Таблица 8

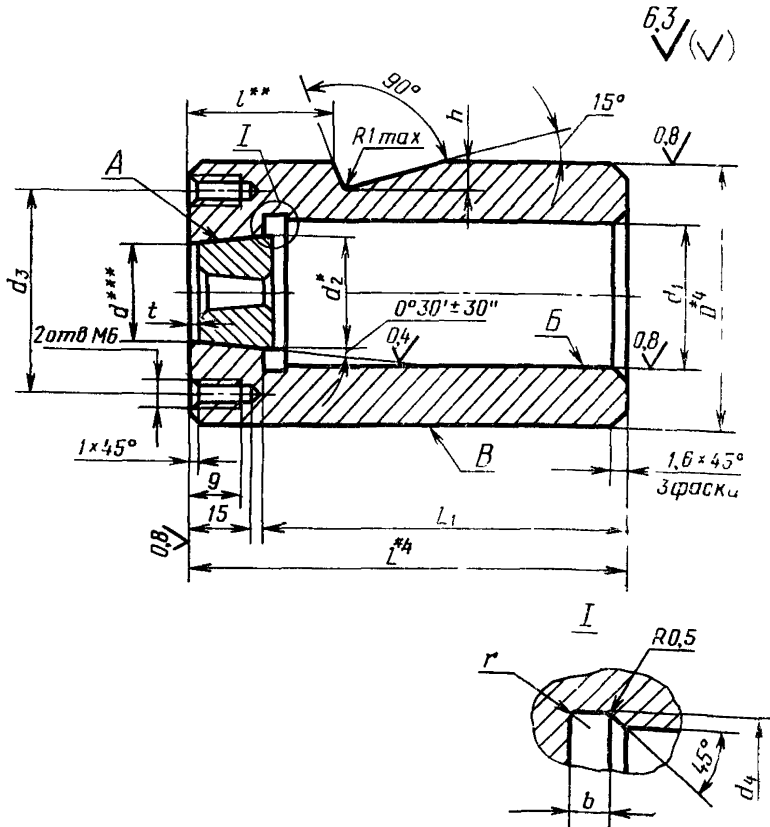
Обозначение вставки	<i>S</i>	<i>S</i> <sub>1</sub>	<i>D</i>	<i>D</i> <sub>1</sub>	<i>L</i> (поле допуска H8)	<i>h</i>	<i>h</i> <sub>1</sub>	<i>K</i>	<i>K</i> <sub>1</sub>	Обозначение вставки заго- товки формы II по ГОСТ 10284—84	Масса, кг, не более
	Поле допуска										
	H9		h7								
1105-0309/101	16,85	16,39	40,0	39,62	21,5	11,39	11,81	9,46	9,72	1010-0549	0,180
1105-0310/101		16,55					11,73	9,55			0,179
1105-0312/101	18,82	18,28	42,0	41,62		11,40	11,86	10,55	10,86	1010-0550	0,192
1105-0313/101		18,47					11,77	10,66			0,190
1105-0316/101	21,80	21,23	45,0	44,62		11,41	11,89	12,25	12,58	1010-0551	0,216
1105-0317/101		21,42					11,79	12,36			0,215
1105-0320/101	23,80	23,23	51,0	50,55		13,38	13,89	13,40	13,73	1010-0552	0,325
1105-0321/101		23,42					13,79	13,51			0,333
1105-0324/101	26,80	26,23	54,0	53,38		13,29	13,89	15,13	15,46	1010 0553	0,509
1105-0325/101		26,42					13,79	15,24			0,507
1105-0328/101	29,45	28,91	56,5	55,92	13,24	13,80	16,68	16,99	1010-0554	0,697	
1105-0329/101		29,10				13,95	16,79			0,695	

Пример условного обозначения вставки размером  $S_1=16,39$  мм:

*Вставка 1105-0309/101 ГОСТ 26510—85*

4.1. Допуск торцового биения поверхности *B* и радиального биения поверхности *B* относительно поверхности *Г* — по 8-й степени точности ГОСТ 24643—81.

5. Конструкция и размеры корпусов должны соответствовать указанным на черт. 7 и в табл. 9.



\* Размер для справок.

\*\* Размер определяется по заказу потребителя.

\*\*\* Размер согласовать с дет. поз. 1, обеспечив натяг  $n$  мк

\*\*4 Размер — после сборки.

Черт. 7

## Размеры, мм

Обозначение корпуса	<i>D</i>	<i>d</i>	<i>d</i> <sub>1</sub>	<i>d</i> <sub>2</sub>	<i>d</i> <sub>3</sub>	<i>d</i> <sub>4</sub>	<i>L</i>	<i>L</i> <sub>1</sub>	<i>h</i>	<i>n</i>	<i>t</i>	<i>r</i>	<i>b</i>	Масса, кг, не более
	Поле допуска													
	H7	H7	H7											
1105-0301/102	60	35,48	46	35,86	48	46,5	110	89	5	0,14	8,0	1,0	3	1,23
1105-0304/102	70	39,46	55	39,84	58	56,0	115	94	6	0,16	9,0	1,6	5	1,44
1105-0307/102		35,48		35,86						0,14	8,0			1,56
1105-0308/102	80	39,46	65	39,84	68	66,0	120	99	7	0,16	9,0	1,6	5	2,22
1105-0312/102	90	41,45	70	41,83	78	71,0	135	114		0,17	10,0			2,56
1105-0315/102		39,46		39,84					78	71,0	135	114	7	0,16

Пример условного обозначения корпуса размером  $d=35,48$  мм:

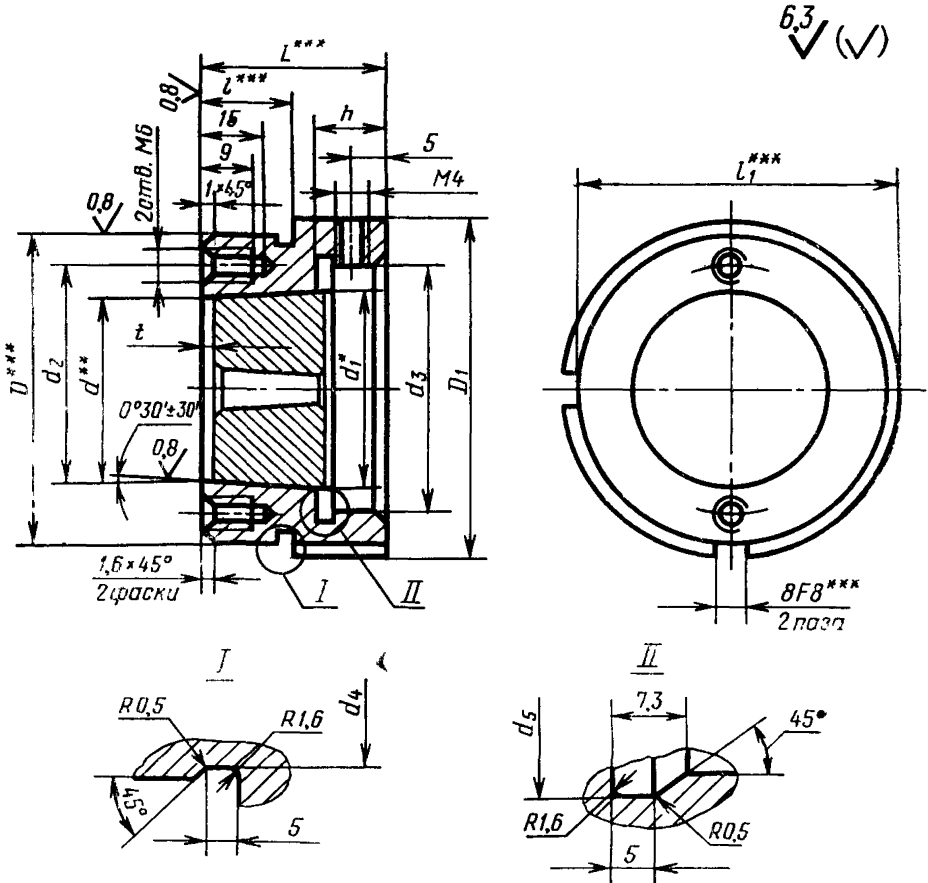
*Корпус 1105-0301/102 ГОСТ 26510—85*

5.1. Материал — сталь 30ХГСА по ГОСТ 4543—71.

5.2. Твердость 42...46,5 HRC<sub>3</sub>.

5.3. Допуск радиального биения поверхностей *A* и *B* относительно поверхности *B* — по 8-й степени точности ГОСТ 24643—81.

6. Конструкция и размеры обжим должны соответствовать указанным на черт. 8 и в табл. 10.



\* Размер для справок.

\*\* Размер согласовать с дет. поз. I, обеспечив натяг  $n$  мм.

\*\*\* Размеры — после сборки.

Черт. 8



Размеры, мм

Обозначение обоймы	$D$ (поле допус- ка 17)	$D_1$	$d$ (поле допус- ка H7)	$d_1$	$d_2$	$d_3$	$d_4$	$d_5$	$L$	$l$ (поле допус- ка js12)	$l_1$	$h$	$n$	$t$	Масса, кг, не более
1105-0316/102	85	91	44,44	44,82	68	M56—7H	81	57	38	19	88	17	0,18	10,0	1,44
1105-0319/102			41,45	41,83								14	0,17		1,50
1105-0320/102			50,35	50,80								0,20	11,5		1,37
1105-0324/102	108	114	53,16	53,78	80	M30—7H	107	61	50	25	111	15	0,22	13,0	2,93
1105-0327/102			50,35	50,80					38	19		14	0,20	11,5	2,28
1105-0328/102			55,99	56,77					60	30		16	0,23	13,0	3,44
1105-0329/102															3,50

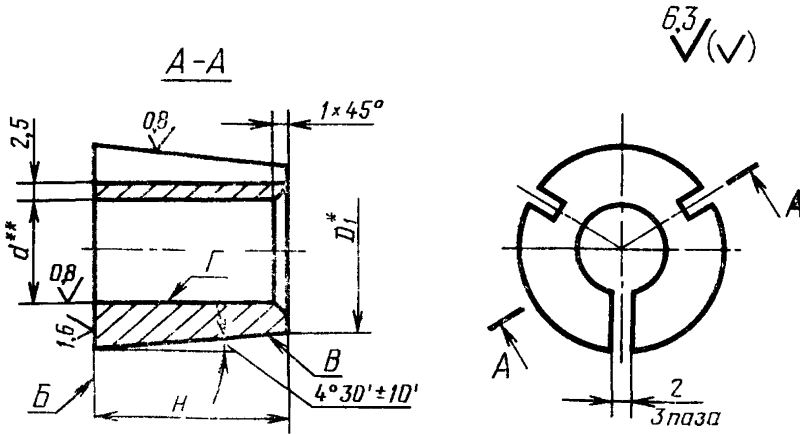
Пример условного обозначения обоймы размером  $d=44,44$  мм:

*Обойма 1105-0316/102 ГОСТ 26510—85*

6.1. Материал — сталь 30ХГСА по ГОСТ 4543—71.

6.2. Твердость 42...46,5 HRC<sub>3</sub> .

7. Конструкция и размеры цапг должны соответствовать указанным на черт. 9 и в табл. 11.



\* Размер для справок.

\*\* Размеры и допуски биения контролировать до прорезания паза.

Черт. 9

Размеры, мм

Таблица 11

Обозначение цапги	<i>D</i>	<i>D</i> <sub>1</sub>	<i>d</i>	<i>B</i>	Масса, кг, не более
	Поле допуска				
	h8		H9		
1105-0301/001	20,32	15,28	9,55	32	0,04
1105-0302/001			9,69		
1105-0304/001	20,31	14,49	12,41	37	0,03
1105-0305/001			12,57		
1105-0307/001			11,64		
1105-0308/001			13,57		
1105-0309/001	25,31	19,49	16,39		0,04
1105-0310/001			16,55		

## Размеры, мм

Обозначение цанги	<i>D</i>	<i>D</i> <sub>1</sub>	<i>d</i>	<i>H</i>	Масса, кг, не более
	Поле допуска				
	<i>h</i> 8		<i>H</i> 9		
1105-0312/001	30,31	24,49	18,28	37	0,05
1105-0313/001			18,47		
1105-0316/001	40,31	33,70	21,23	42	0,23
1105-0317/001			21,42		
1105-0320/001			23,23		
1105-0321/001			23,42		
1105-0324/001	49,20	42,92	26,23	40	0,33
1105-0325/001			26,42		0,36
1105-0328/001			28,91		0,32
1105-0329/001			29,10		0,30

Пример условного обозначения цанги размером  $d=9,55$  мм:

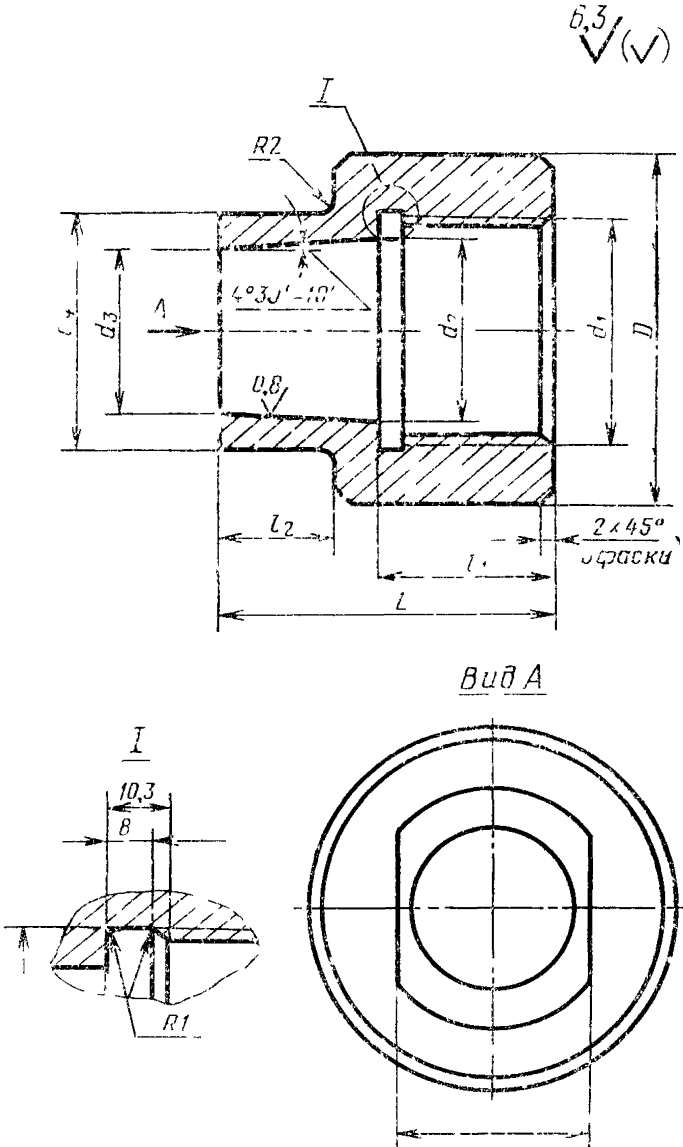
Цанга 1105-0301/001 ГОСТ 26510—85

7.1. Материал — сталь 65Г по ГОСТ 14959—79.

7.2. Твердость 56...60 HRC<sub>с</sub>.

7.3. Допуск торцового биения поверхности *B* и радиального биения поверхности *B* относительно поверхности *Г* — по 8-й степени точности ГОСТ 24643—81.

8. Конструкция и размеры втулок должны соответствовать указанным на черт. 10 и в табл. 12.



\* Размер для справок.

Черт. 10

Размеры, мм

Обозначение втулки	D		$d_1$	$d_2$	$d_3$	$d_4$	$d_5$	$\Delta$	$l_1$	$l_2$	$l_3$	Масса, кг, не более
	Поле допуска											
	e8	7H										
1105-0301/002	45	M24×2	20	15,28	30	24,5	50	20	10	24	0,29	
1105-0304/002				14,49				60	25		0,50	
1105-0309/002	63	M30×2	25	19,49	44	30,5	65	30	30	36	0,94	
1105-0312/002				24,49							70	1,07
1105-0316/002	90	M48×2	40	33,70	60	48,5	75	35	35	48	2,22	
1105-0324/002	105	M56×2	49	42,92	75	56,5				45	65	3,47

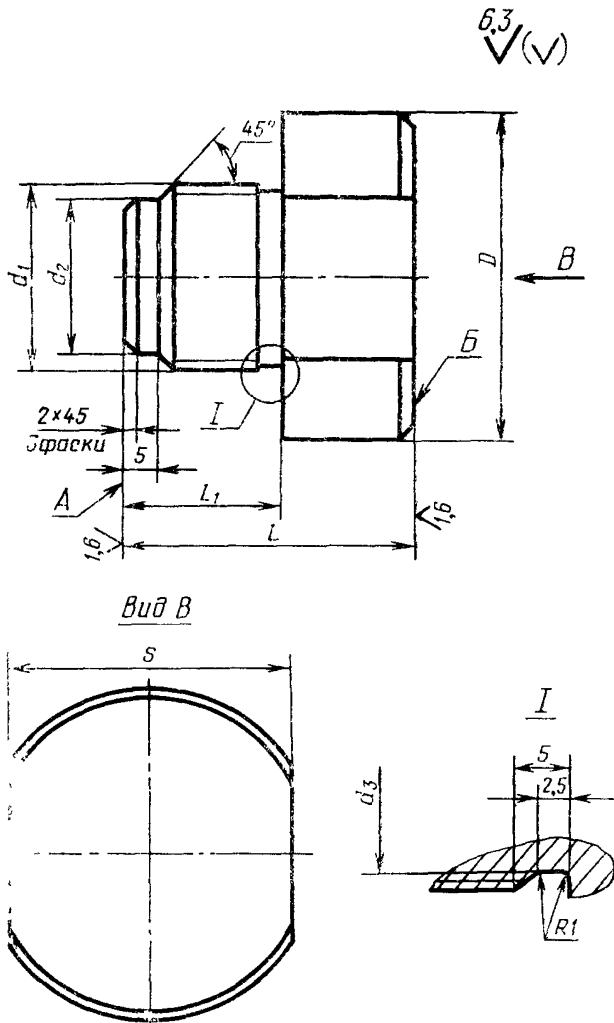
Пример условного обозначения втулки размером  $D=45$  мм:

*Втулка 1105-0301/002 ГОСТ 26510—85*

8.1. Материал — сталь 45 по ГОСТ 1050—74.

8.2. Твердость 42...46,5 HRC<sub>3</sub> .

9. Конструкция и размеры пробок должны соответствовать указанным на черт. 11 и в табл. 13.



Черт. 11

Размеры, мм

Обозначение пробки	<i>D</i>	<i>d</i> <sub>1</sub>	<i>d</i> <sub>2</sub>	<i>d</i> <sub>3</sub>	<i>L</i>	<i>l</i> <sub>1</sub>	<i>S</i>	Масса, кг, не более
	Поле допуска							
	<i>f7</i>	<i>g8</i>						
1105-0301/003	28	M24×2	20	21	38	25	24	0,24
59					30	0,30		
1105-0309/003		M30×2			25	27		78
1105-0312/003	40	M36×2	30	33	98	40	36	0,60
1105-0316/003	54	M48×2	35	45	85		50	0,97
1105-0324/003	60	M56×2	50	53	132		55	1,23

Пример условного обозначения пробки размером  $D=40$  мм:

*Пробка 1105-0312/003 ГОСТ 26510—85*

9.1. Материал — сталь У10А по ГОСТ 1435—74.

9.2. Твердость 59...60 HRC<sub>с</sub> .

9.3. Допуск непараллельности поверхности *A* относительно поверхности *B* — по 8-й степени точности ГОСТ 24643—81.





## Размеры, мм

Обозначение пуансона	$d$	$d_1$	$d_2$	$d_3$	$L$	$H$	$\alpha$	Масса, кг, не более
	Поле допуска							
	f9	h11						
1105-0301/004	9,55	5,15	5,22	6,3	70	1,42	150°	0,040
1105-0302/004	9,69		5,20			1,44		0,041
1105-0303/004		7,00	0,82	170°		0,019		
1105-0304/004	12,41	6,90	7,00	8,4		1,88	150°	0,059
1105-0305/004	12,57		6,96			1,90		170°
1105-0306/004	11,64		7,00			1,90	0,056	
1105-0307/004	13,57		7,00			2,36		150°
1105-0308/004	16,39	8,65	8,77	10,5		2,34	150°	0,118
1105-0309/004	16,55		8,72			2,36		0,121
1105-0310/004	18,28	10,47	10,62	12,6		1,33	170°	0,086
1105-0311/004	18,47		10,56			2,83	150°	0,148
1105-0312/004	18,47		10,62			2,86	0,149	
1105-0313/004	16,55	12,20	12,37	14,7	1,57	170°	0,100	
1105-0314/004	21,23		12,31		2,86	150°	0,138	
1105-0315/004	21,42	14,20	12,37	16,8	3,24	150°	0,211	
1105-0316/004	21,42		12,31		3,28		0,232	
1105-0317/004	18,47	15,75	12,37	18,9	1,84	170°	0,198	
1105-0318/004	23,23		14,40		3,71		150°	0,267
1105-0319/004	23,42		14,32		3,75	0,283		
1105-0320/004	26,23	17,75	15,98	21,0	2,04	170°	0,199	
1105-0321/004	26,23		15,89		4,25	150°	0,379	
1105-0322/004	26,42		15,98		4,28	170°	0,380	
1105-0323/004	26,42		15,98		2,35	170°	0,343	
1105-0324/004	23,42	18,00	18,00	21,0	4,28	150°	0,388	
1105-0325/004	23,42		18,00		4,64		0,481	
1105-0326/004	28,91	17,75	17,91	21,0	4,67	150°	0,482	
1105-0327/004	29,10		18,00		2,55		170°	0,398
1105-0328/004	26,42		18,00		4,67	150°	0,467	
1105-0329/004	26,42				4,67	150°	0,467	

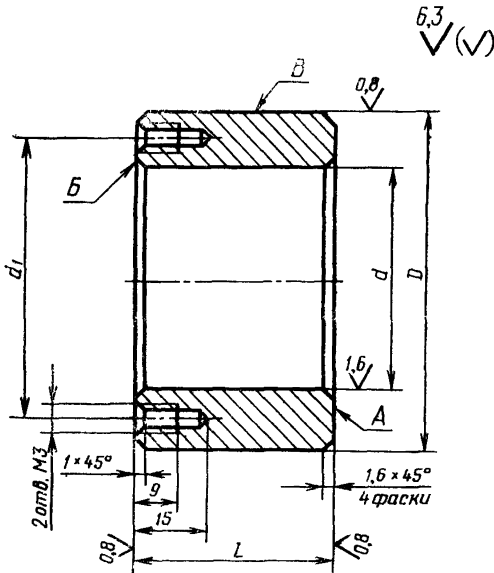
Пример условного обозначения пуансона размерами  $d=9,55$  мм,  $H=1,42$  мм:

Пуансон 1105-0301/094 ГОСТ 26510—85

10.1. Материал — сталь Р6М5 по ГОСТ 19265—73.

10.2. Твердость 64...66 HRC<sub>2</sub> .

11. Конструкция и размеры проставок должны соответствовать указанным на черт. 13 и в табл. 15.



Черт. 13

Размеры, мм

Своозначение проставки	<i>L</i>	<i>D</i>	<i>d</i>	<i>d</i> <sub>1</sub>	Масса, кг, не более
	Поле допуска				
	h8	e8	H9		
1105-0301/005	15	60	28	53,0	0,23
1105-0304/005	25	70		62,5	0,41
1105-0308/005	40	80		72,5	0,53
1105-0312/005	45	90	40	80,0	1,28
1105-0316/005	40	105	54	98,5	1,97
1105-0324/005	70	135	60	125,0	1,64

Пример условного обозначения проставки размером  $D=60$  мм:

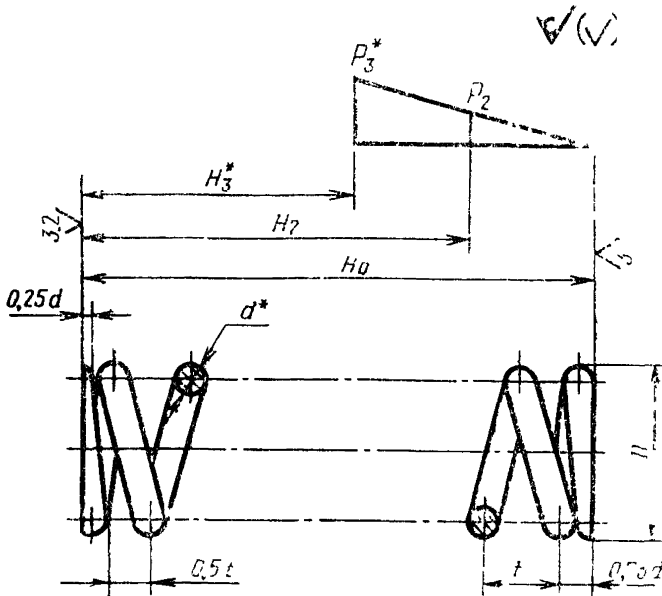
*Проставка 1105-0301/005 ГОСТ 26510—85*

11.1. Материал — сталь 9ХС по ГОСТ 5950—73.

11.2. Твердость 59...63 НРС.

11.3. Допуск торцового биения поверхностей *A* и *B* относительно поверхности *B* — по 8-й степени точности ГОСТ 24643—81.

12. Конструкция и размеры пружин сжатия должны соответствовать указанным на черт. 14 и в табл. 16.



\* Размеры и параметры для справок.

Черт. 14

Таблица 16

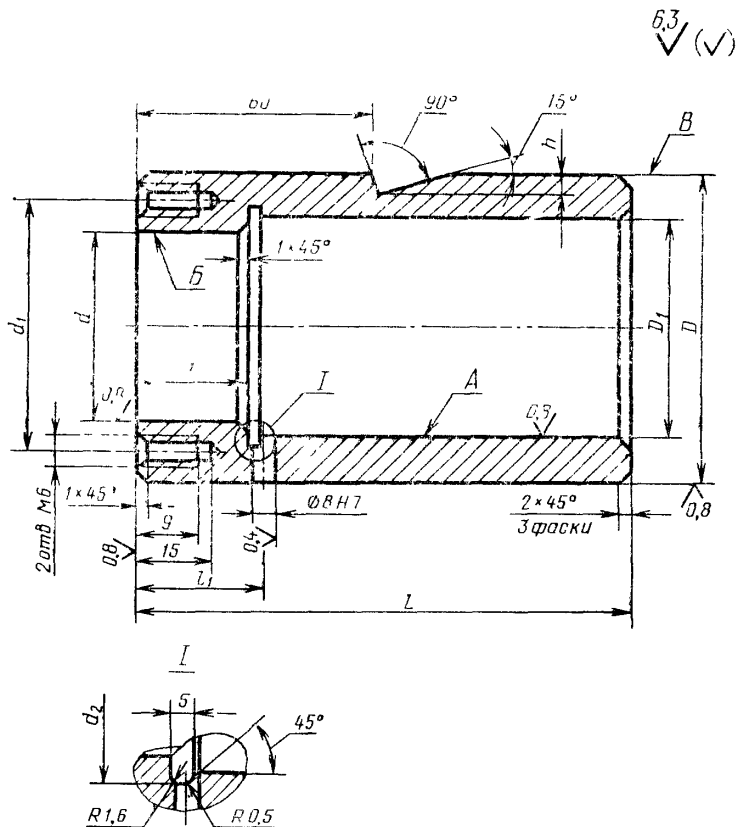
Размеры, мм

Обозначение пружины	D	d	t	H <sub>0</sub>	H <sub>2</sub>	H <sub>3</sub>	P <sub>2</sub> (кгс)	P <sub>3</sub> (кгс)	Число витков		Длина раз- вернутой пружины	Масса, кг, не более
									раб.	полюс		
1105-0301/006	45	6	10,6	43,0	32,0	27,0	685	1000	3,5	5	612	0,14
1105-0308/006	63	9	14,6	60,3	44,5	40,5	1900	2360			850	0,42
1105-0316/006	90	12	21,2	86,0	61,0	54,0	2100	4000	2,5	4	1248	1,07
1105-0324/006	105		33,7	93,3	47,4	42,0	5000	5600			1190	1,03

Пример условного обозначения пружины размером  $D=45$  мм:

Пружина 1105-0301/006 ГОСТ 26510—85

- 12.1. Материал — проволока I по ГОСТ 14963—78.  
12.2. Направление навивки — любое.  
12.3. Диаметр контрольного стержня  $D_c = D - d - 1$ .  
13. Конструкция и размеры корпусов должны соответствовать указанным на черт. 15 и в табл. 17.



Черт. 15

Размеры, мм

Таблица 17

Обозначение корпуса	Поле допуска			$d_1$	$d_2$	$L$	$l$ (поле допуска $J_S^{12}$ )	$l_1$	$h$	Масса, кг, не более
	$D$	$D_1$	$d$							
	17	H7								
1105-0316/007	105	92	85	95	93	160	19	28	5,5	2,51
1105-0324/007							25	37		5,47
1105-0327/007	135	115	108	120	116	180	19	28	7,0	5,38
1105-0328/007							30	45		5,56

Пример условного обозначения корпуса размера  $D=105$  мм,  $l=19$  мм:

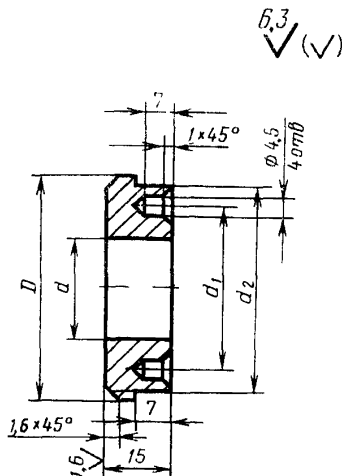
*Корпус 1195-0316/007 ГОСТ 26510—85*

13.1. Материал — сталь 45 по ГОСТ 1050—74.

13.2. Твердость 42...46,5 HRC<sub>с</sub>.

13.3. Допуск радиального биения поверхностей *A* и *B* относительно поверхности *B* — по 8-й степени точности ГОСТ 24643—81.

14. Конструкция и размеры гаек должны соответствовать указанным на черт. 16 и в табл. 18.



Черт. 16

Таблица 18

## Размеры, мм

Обозначение гайки	$D$	$d$	$d_1$	$d_2$	Масса, кг, не более
1105-0316/008	M56×2	28	42	53	0,22
1105-0324/008	M60×2	38	49	57	0,20

Пример условного обозначения гайки размером  $D = M56 \times 2$ :

*Гайка 1105-0316/008 ГОСТ 26510—85*

14.1. Материал — сталь 45 по ГОСТ 1050—74.

14.2. Твердость 36...40 HRC, .

**Изменение № 1 ГОСТ 26510—85 Инструмент для холоднштамповочных автоматов. Матрицы четвертого перехода. Конструкция и размеры**

**Утверждено и введено в действие Постановлением Государственного комитета СССР по управлению качеством продукции и стандартам от 19.12.89 № 3806**

**Дата введения 01.01.91**

Пункт 2 Таблица 1 Графа S Заменить значения 16,39 на 15,39; 16,55 на 15,55 (2 раза), 18,28 на 17,37; 18,47 на 17,53;

таблица 3 Графа S Заменить значения 21,23 на 19,91, 21,42 на 20,42 (2 раза); 18,47 на 17,53

Пункт 3 Таблица 5 Заменить значения для граф S—16,85 на 15,85 (2 раза); 18,82 на 17,82,

S<sub>1</sub> — 16,39 на 15,39, 16,55 на 15,55 (2 раза); 18,28 на 17,37, 18,47 на 17,53,

таблица 6 Заменить значения для граф S — 21,80 на 20,80, 18,82 на 17,82,

S<sub>1</sub> — 21,23 на 19,91, 21,42 на 20,42, 18,47 на 17,53,

графа «Поз 2 Обойма Кол 1» Заменить обозначение 1105-0329/102 на 1105-0328/102

Пункт 4 Чертеж 6 Заменить размер L на L\*\*;

таблица 8 Заменить значения для граф S — 16,85 на 15,85, 18,82 на 17,82, 21,80 на 20,80,

S<sub>1</sub> — 16,39 на 15,39, 16,55 на 15,55, 18,28 на 17,37, 18,47 на 17,53, 21,23 на 19,91, 21,42 на 20,42,

K — 9,46 на 8,88, 9,55 на 8,97, 10,55 на 10,02; 10,66 на 10,12, 12,25 на 11,49, 12,36 на 11,78,

K<sub>1</sub> — 9,72 на 9,15, 10,86 на 10,28, 12,58 на 12,00,

графа «Обозначение вставки-заготовки формы 11 по ГОСТ 10284—84» Заменить обозначения 1010-0549 на 1010-1807, 1010-0550 на 1010 1808, 1010 0551, на 1010-1809, 1010 0552 на 1010 1810, 1010-0553 на 1010-1811

Пункт 6 Чертеж 8 Главный вид Продлить выносную линию на размер фаски 1×45° до отверстия М6,

таблица 10 Исключить строку для обозначения обоймы 1105 0329/102,

*(Продолжение см с 118)*



графа «Масса, кг, не более» Исключить значение. 3,50

Пункт 7 Чертеж 9 Вид слева Размер  $D^{**}$  проставить, как показано на чертеже

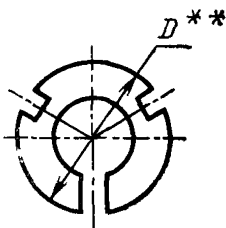


таблица 11 Графа  $d$  Заменить значения 16,39 на 15,39, 16,55 на 15,55, 18,28 на 17,37, 18,47 на 17,53, 21,23 на 19,91, 21,42 на 20,42

Пункт 8 Таблица 12 Пример условного обозначения дополнить размером  $d_3 = 15,28$  мм заменить слово «размером» на «размерами»

Пункт 9 Чертеж 11 Замснить размер  $2 \times 45$  на  $2 \times 45^\circ$ ,

таблица 13 Пример условного обозначения изложить в новой редакции  
<Пример условного обозначения пробки размерами  $D = 28$  мм,  $L = 38$  мм

*Пробка 1105 0301/003 ГОСТ 26510—85*

Пункт 91 Заменить обозначение «У10А по ГОСТ 1435—74» на «9ХС по ГОСТ 5950—73»

Пункт 92 Заменить значение 59 60 на 59 63

Пункт 10 Чертеж 12 Исключить обозначение поверхности Б,

таблица 14 Графа  $d$  Заменить значения 16,39 на 15,39; 16,55 на 15,55 (2 раза), 18,28 на 17,37, 18,47 на 17,53 (2 раза); 21,23 на 19,91; 21,42 на 20,42

Стандарт дополнить пунктом — 114 «114 Маркировать на поверхности А обозначение проставки»

(ИУС № 3 1990 г)