

Инструмент для холоднштамповочных автоматов

МАТРИЦЫ ДЛЯ ОТРЕЗКИ ЗАГОТОВОК ГАЕК

Конструкция и размеры

Tools for cold-forming machines.
Dies for cutting off nut blanks.
Construction and dimensions

ГОСТ
26506—85

ОКП 39 6329

Постановлением Государственного комитета СССР по стандартам от 29 марта 1985 г. № 962 срок введения установлен

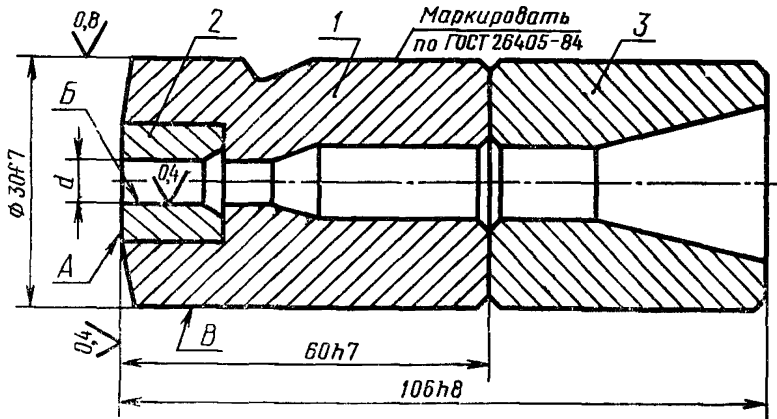
с 01.07.87

Несоблюдение стандарта преследуется по закону

1. Настоящий стандарт распространяется на матрицы с твердосплавными вставками для отрезки заготовок гаек номинальным диаметром резьбы от 4 до 20 мм.

2. Конструкция и размеры матриц для автомата АА1617 должны соответствовать указанным для исполнения 1 на черт. 1 и в табл. 1; для исполнения 2 на черт. 2 и в табл. 2.

Исполнение 1



Черт. 1

Размеры, мм

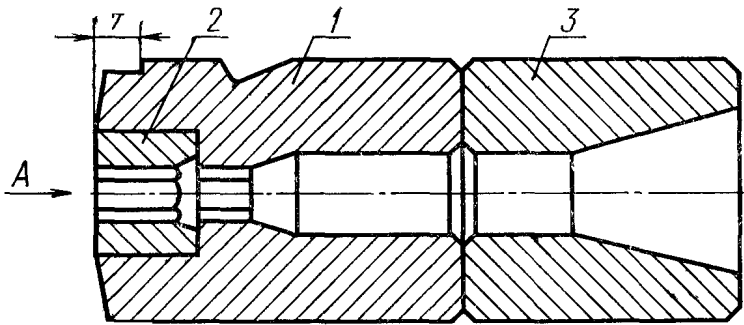
Обозначение матрицы	Применяемость	Изготавливаемая гайка		d (поле допуска Н7)	Поз. 1 Корпус Кол. 1	Поз. 2 Вставка Кол. 1	Поз. 3 Плитка Кол. 1	Масса, кг, не более
		Номинальный диаметр резьбы	Обозначение стандарта					
1107-0601		M4	ГОСТ 5915—70; ГОСТ 5927—70; ГОСТ 5929—70	6,03	1107-0601/001	1107-0601/002	1107-0601/003	0,464
1107-0602		M5		7,05	1107-0602/001	1107-0602/002	1107-0602/003	0,424

Пример условного обозначения матрицы размером $d=6,03$ мм:

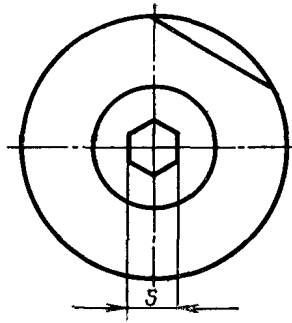
Матрица 1107-0601 ГОСТ 26506—85

Исполнение 2

Остальное — см. черт. 1.



Вид А



Черт. 2

Размеры, мм

Обозначение матрицы	Применяемость	Изготавливаемая гайка		S (поле допуска) H7	Поз. 1 Корпус Кол. 1	Поз. 2 Вставка Кол. 1	Поз. 3 Плитка Кол. 1	Масса, кг, не более
		Номинальный диаметр резьбы	Обозначение стандарта					
Обозначение деталей								
1107-0603		M4	ГОСТ 5915—70; ГОСТ 5927—70; ГОСТ 5929—70	6,03	1107-0603/001	1107-0603/002	1107-0601/003	0,507
1107-0604		M5		7,05	1107-0604/001	1107-0604/002	1107-0602/003	0,504

Пример условного обозначения матрицы размером $S=6.03$ мм:

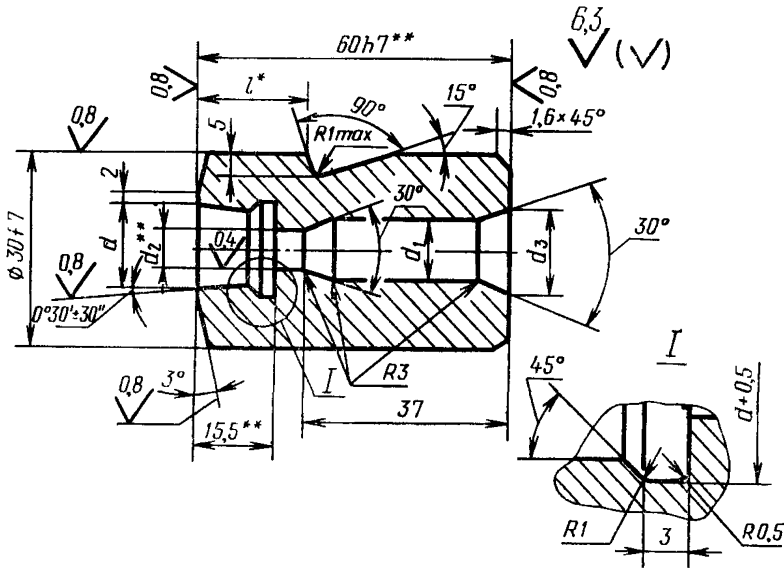
Матрица 1107-0603 ГОСТ 26506—85

2.1. Допуск торцового биения поверхности *A* и радиального биения поверхности *B* относительно поверхности *B* — по 8-й степени точности ГОСТ 24643—81.

2.2. Технические требования — по ГОСТ 26405—84.

3. Конструкция и размеры корпусов должны соответствовать указанным: для исполнения 1 на черт. 3 и в табл. 3, для исполнения 2 на черт. 4 и в табл. 4.

Исполнение 1



* Размер определяется по заказу потребителя.

** Размеры — после сборки

Черт. 3

Таблица 3

Размеры, мм

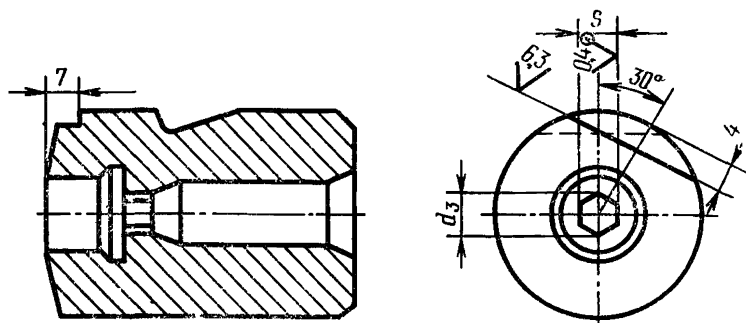
Обозначение корпуса	поле допуска Н7) d	d_1	d_2	d_3	Масса, кг, не более
1107-0601/001	13,44	7,0	6,03	12,9	0,230
1107-0602/001	17,44	8,5	7,05	14,4	0,174

Пример условного обозначения корпуса размером $d=13,44$ мм:

Корпус 1107-0601/001 ГОСТ 26506—85

Исполнение 2

Остальное — см. черт. 3.



Черт. 4

Таблица 4

Размеры, мм

Обозначение корпуса	S (поле допуска Н7)	d_3 , не менее	Масса, кг не более
1107-0603/001	6,03	6,93	0,271
1107-0604/001	7,05	8,11	0,253

Пример условного обозначения корпуса размером $S=6,03$ мм:

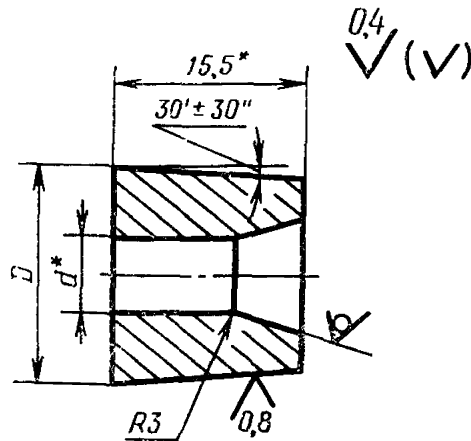
Корпус 1107-0603/001 ГОСТ 26506—85

3.1. Материал — сталь 30ХГСА по ГОСТ 4543—71.

3.2. Твердость 42...46,5 HRC_с

4. Конструкция и размеры вставок должны соответствовать указанным: для исполнения 1 на черт. 5 и в табл. 5, для исполнения 2 на черт. 6 и в табл. 6.

Исполнение 1



* Размеры — после сборки.

Черт. 5

Таблица 5

Размеры, мм

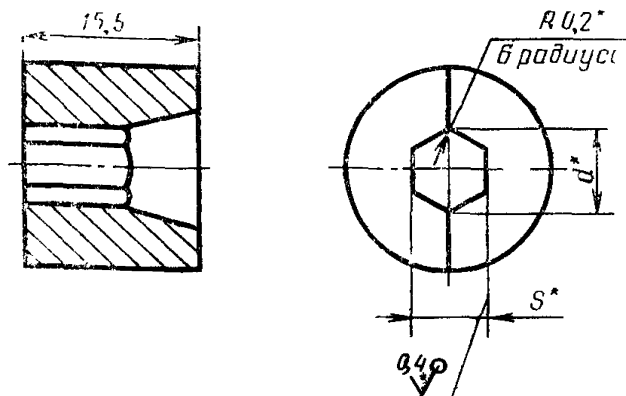
Обозначение вставки	D	d	Обозначение вставки-заготовки формы 9 по ГОСТ 10284—84	Масса, кг, не более
	Поле допуска			
	h7	H7		
1107-0601/002	13,5	6,03	1010-1736	0,022
1107-0602/002	17,5	7,05	1010-1737	0,041

Пример условного обозначения вставки размером $d=6,03$ мм:

Вставка 1107-0601/002 ГОСТ 26506—85

Исполнение 2

Остальное — см. черт. 5.



* Размеры — после сборки.

Черт. 6

Таблица 6

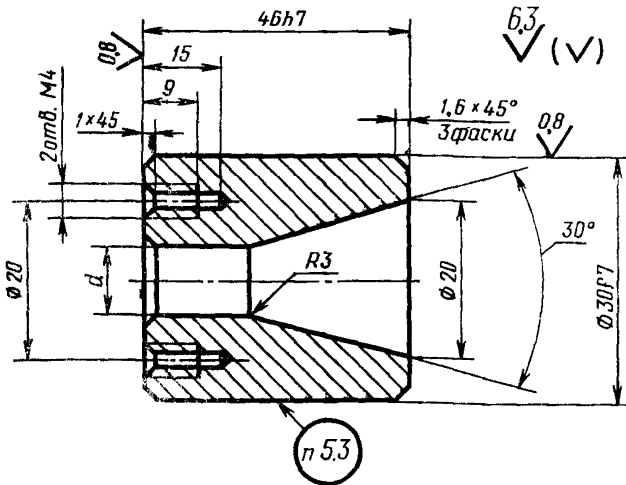
Размеры, мм

Обозначение вставки	S (поле допуска Н7)	d , не менее	Обозначение вставки-заготовки формы 9 по ГОСТ 10284—84	Масса, кг, не более
1107-0603/002	6,03	6,93	1010-1736	0,024
1107-0604/002	7,05	8,11	1010-1737	0,042

Пример условного обозначения вставки размером $S=6,03$ мм:

Вставка 1107-0603/002 ГОСТ 26506—85

5. Конструкция и размеры плиток должны соответствовать указанным на черт. 7 и в табл. 7.



Черт. 7

Таблица 7
Размеры, мм

Обозначение плитки	d	Масса, кг, не более
1107-0601/004	7	0,212
1107 0602/004	8	0,209

Пример условного обозначения плитки размером $d=7$ мм:

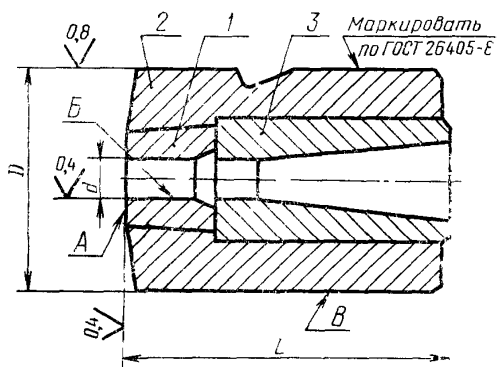
Плитка 1107-0601/004 ГОСТ 26506—85

5.1. Материал — сталь У10А по ГОСТ 1435—74.

5.2. Твердость 59...60 НРС,

5.3. Маркировать обозначение плитки.

6. Конструкция и размеры матриц для автоматов АВ1818, АВ1819, АВ1820, АВ1821, АВ1822, АВ1823 должны соответствовать указанным на черт. 8 и в табл. 8.



Черт. 8

Таблица 8

Размеры, мм

Обозначение матрицы	Применяемость	Изготавливаемая гайка		D	d	L	Поз. 1 Корпус Кол. 1	Поз. 2 Вставка Кол. 1	Поз. 3 Втулка Кол. 1	Масса, кг, не более
		Номинальный диаметр резьбы	Обозначение стандарта							
				17	H7	h8				
				Обозначение деталей						
1107-0605		M6	ГОСТ 5915—70; ГОСТ 5927—70; ГОСТ 5929—70	36	7,85	40	1107-0605/001	1107-0605/002	1107-0605/003	0,886
1107-0606		M8	ГОСТ 2524—70	40	10,77	50	1107-0606/001	1107-0606/002	1107-0606/003	1,556
1107-0607	ГОСТ 5915—70; ГОСТ 5927—70; ГОСТ 5929—70		11,65		1107-0607/002			1107-0607/003	1,536	
1107-0608	ГОСТ 2524—70		1107-0608/001		1107-0608/003			1,631		
1107-0609		M10	ГОСТ 5915—70; ГОСТ 5927—70; ГОСТ 5929—70	45	15,85	60	1107-0609/001	1107-0609/002	1107-0609/003	1,659
1107-0610	ГОСТ 2524—70	1107-0610/001	1107-0610/003				2,622			
1107-0611	M12	ГОСТ 5915—70; ГОСТ 5927—70; ГОСТ 5929—70	52				80		1107-0611/001	1107-0611/003
1107-0612		M14		ГОСТ 2524—70; ГОСТ 5915—70; ГОСТ 5927—70; ГОСТ 5929—70	60	18,08		90	1107-0612/001	1107-0611/002
	M16	ГОСТ 2524—70								

Размеры, мм

Обозначение матрицы	Применяемость	Изготавливаемая гайка			D	d	L	Поз. 1 Корпус Кол. 1	Поз. 2 Вставка Кол. 1	Поз. 3 Втулка Кол. 1	Масса, кг, не более		
		Номинальный диаметр резьбы	Обозначение стандарта	Поле допуска									
				f7								H7	h8
				Обозначение деталей									
1107-0613	M16	ГОСТ 5915—70; ГОСТ 5927—70; ГОСТ 5929—70	60	22,10	90	1107-0613/001	1107-0613/002	1107-0613/003	4,049				
1107-0614	M18	ГОСТ 2524—70	70	18,58	100	1107-0614/001	1107-0614/002	1107-0614/003	6,197				
1107-0615		ГОСТ 5915—70; ГОСТ 5927—70; ГОСТ 5929—70		22,10		1107-0615/001	1107-0615/002	1107-0615/003	6,157				
1107-0616	M20	ГОСТ 2524—70; ГОСТ 5915—70		24,10		1107-0616/001	1107-0616/002	1107-0616/003	5,950				

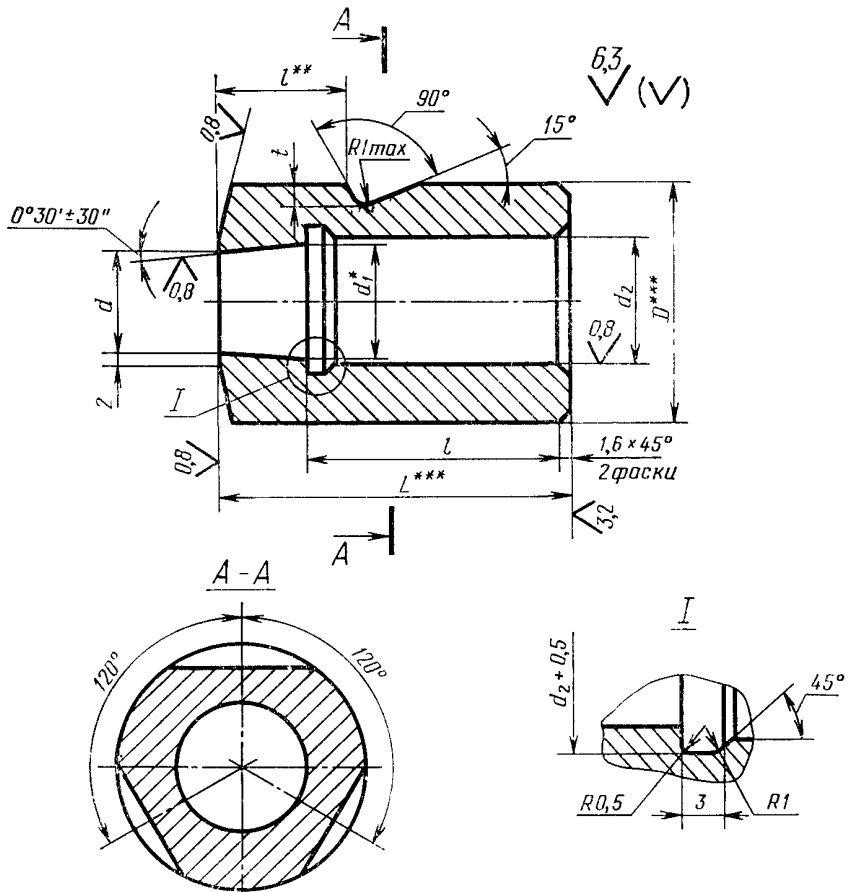
Пример условного обозначения матрицы размерами $d=7,85$ мм, $D=36$ мм:

Матрица 1107-0605 ГОСТ 26506—85

6.1. Допуск торцового биения поверхности А и радиального биения поверхности Б относительно поверхности В — по 8-й степени точности ГОСТ 24643—81.

6.2. Технические требования — по ГОСТ 26405—84.

7. Конструкция и размеры корпусов должны соответствовать указанным на черт. 9 и в табл. 9.



* Размер для справок.

** Размер определяется по заказу потребителя.

*** Размеры — после сборки.

Черт. 9

Размеры, мм

Обозначение корпуса	D	d	d_1	d_2 (поле допуска Н7)	L	l	t	Масса, кг, не более
	Поле допуска							
	17	H7						
1107-0605/001	36	17,14	17,44	20	38	23	4,0	0,797
1107-0606/001	40	26,00	26,40	28	48	27		1,320
1107-0608/001	45				58	37		1,475
1107-0609/001		52	30,88	31,38	32	31		1,318
1107-0610/001	35				51	2,151		
1107-0611/001	60	34,86	35,36	40	78	49	1,955	
1107-0612/001		42,73	43,33	45		88	59	7,0
1107-0613/001	70				34,86		35,36	40
1107-0614/001		42,73	43,33	45		69		
1107-0615/001	5,125							
1107-0616/001	5,025							

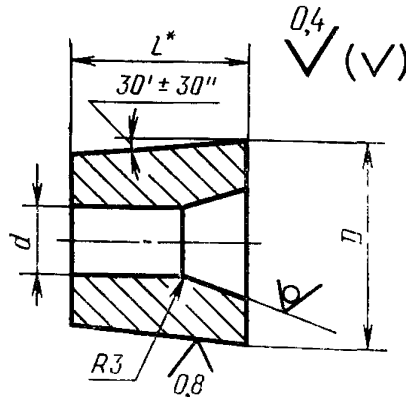
Пример условного обозначения корпуса размерами $d=17,14$ мм, $d_2=20$ мм, $D=36$ мм:

Корпус 1107-0605/001 ГОСТ 26506—85

7.1. Материал — сталь 30ХГСА по ГОСТ 4543—71.

7.2. Твердость 42...46,5 HRC_s

8. Конструкция и размеры вставок должны соответствовать указанным на черт. 10 и в табл. 10.



* Размеры — после сборки.

Черт. 10

Таблица 10

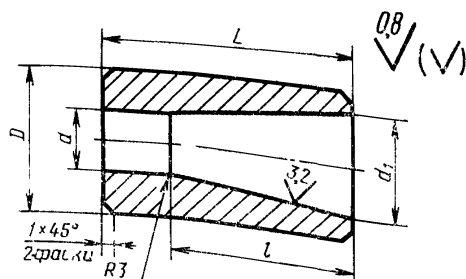
Размеры, мм

Обозначение вставки	D	d	L	Обозначение вставки-заготовки формы 9 по ГОСТ 10284—84	Масса, кг, не более
	Поле допуска				
	h7	H7			
1107-0605/002	17,5	7,85	15,5	1010-1739	0,039
1107-0606/002	26,5	10,77	21,5	1010-1746	0,141
1107-0607/002		11,65		1010-1747	0,126
1107-0609/002	31,5	15,85	27,5	1010-1753	0,211
1107-0611/002	35,5	18,08	29,5	1010-1754	0,287
1107-0613/002	43,5	22,10	35,5	1010-1756	0,520
1107-0614/002	35,5	18,58	29,5	1010-1754	0,281
1107-0616/002	43,5	24,10	35,5	1010-1757	0,485

Пример условного обозначения вставки размером $d=7,85$ мм:

Вставка 1107-0605/002 ГОСТ 26506—85

9. Конструкция и размеры втулок должны соответствовать указанным на черт. 11 и в табл. 11.



Черт. 11

Размеры, мм

Таблица 11

Обозначение втулки	D	d	d ₁	L (поле до- пуска h7)	l	Масса, кг. не более
	Поле допуска					
	H7	h7				
1107-0603/003	20	7,85	10	24,5	16	0,050
1107-0604/003		10,77				
1107-0605/003	28	11,65	18	28,5	17	0,105
1107-0606/003						
1107-0607/003	32	15,85	22	38,5	26	0,033
1107-0608/003	35					
1107-0609/003	40	18,08	25	52,5	16	0,130
1107-0610/003						
1107-0611/003	45	22,10	30	60,5	36	0,260
1107-0612/003	40					
1107-0613/003	45	18,58	35	54,5	42	0,333
1107-0614/003						
		22,10	30	70,5	32	0,550
		24,10				
			35	64,5	52	0,510
					48	0,512
					40	0,440

Пример условного обозначения втулки размером $d=7,85$ мм:

Втулка 1107-0693/003 ГОСТ 26506—85

9.1. Материал — сталь У10А по ГОСТ 1435—74.

9.2. Твердость 59...60 HRC_с

Изменение № 1 ГОСТ 26506—85 Инструмент для холоднштампочных автоматов. Матрицы для отрезки заготовок гаек. Конструкция и размеры

Утверждено и введено в действие Постановлением Государственного комитета СССР по управлению качеством продукции и стандартам от 19.12.89 № 3806

Дата введения 01.01.91

Пункт 3 Чертеж 3 Заменить размер. $\varnothing 30f7$ на $\varnothing 30f7^{**}$

Пункт 4 Чертеж 6 На виде слева вертикальная линия должна быть тонкой (осевой)

Пункт 5 Таблица 7 Графа «Обозначение плитки» Заменить обозначения: 1107-0601/004 на 1107-0601/003, 1107-0602/004 на 1107-0602/003

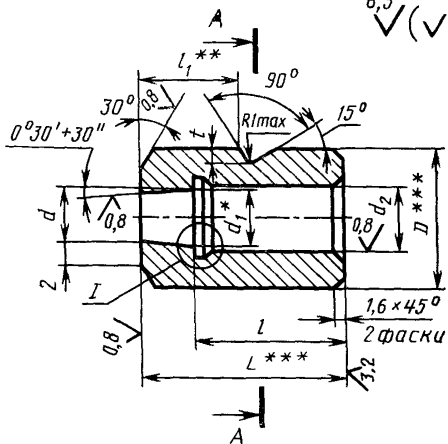
Пункт 6 Чертеж 8. Заменить номера позиций: 1 на 2; 2 на 1, таблица 8 Графа «Поз 2 Вставка Кол 1» Заменить обозначение: 1107-0615/032 на 1107 0613/002,

графа «Обозначение стандарта» Для матрицы 1107-0616 дополнить обозначениями стандартов ГОСТ 5927—70, ГОСТ 5929—70.

Пункт 7 Чертеж 9 Главный вид заменить новым

(Продолжение см с 108)

6,3
√(√)



(Продолжение см. с. 109)

(Продолжение изменения к ГОСТ 26506—85)

Пункт 9. Таблица 11. Графа «Обозначение втулки». Заменить обозначения:
1107-0603/003 на 1107-0605/003, 1107-0604/003 на 1107-0606/003, 1107-0605/003
на 1107-0607/003, 1107-0606/003 на 1107-0608/003, 1107-0607/003 на 1107-0609/003,

(Продолжение см. с. 110)

(Продолжение изменения к ГОСТ 26506—85)

1107-0608/003 на 1107-0610/003, 1107-0609/003 на 1107-0611/003, 1107-0610/003 на 1107-0612/003 на 1107-0611/003 на 1107-0613/003 1107-0612/003 на 1107-0614/003, 1107-0613/003 на 1107-0615/003, 1107-0614/003 на 1107-0616/003

(ИУС № 3 1990 г)