



**ГОСУДАРСТВЕННЫЕ СТАНДАРТЫ
СОЮЗА ССР**

ВТУЛКИ КОНДУКТОРНЫЕ

**КОНСТРУКЦИЯ И РАЗМЕРЫ.
ТЕХНИЧЕСКИЕ ТРЕБОВАНИЯ**

**ГОСТ 26232-84—ГОСТ 26238-84,
ГОСТ 15362-73,
ГОСТ 18429-73—ГОСТ 18435-73**

Издание официальное

Цена 30 коп.

**ГОСУДАРСТВЕННЫЙ КОМИТЕТ СССР ПО СТАНДАРТАМ
Москва**

РАЗРАБОТАНЫ Министерством станкостроительной и инструментальной промышленности

ИСПОЛНИТЕЛИ

А. А. Панов, В. В. Андреев, Т. И. Митрофанова, Т. А. Шестакова, И. И. Афанасьев, А. И. Коротаева, Н. С. Станиславская, Р. М. Марьяновская

ВНЕСЕНЫ Министерством станкостроительной и инструментальной промышленности

Зам. министра И. А. Ординарцев

УТВЕРЖДЕНЫ И ВВЕДЕНЫ В ДЕЙСТВИЕ Постановлениями Госстандарта от 29 июня 1984 г. № 2423 и от 15 февраля 1973 г. № 372

Размеры, мм

Обозначение втулок	Применяемость	d	D (поле допуска в 6)	L	L_1	D_1	D_2	h	l (поле допуска в11)	l_1	c	c_1	c_2	r	Масса 100 шт., кг	
7051-5351	Св. 0 до 4	8	10	8	15	12	4,5	3,0			1,0	1,25		7,0	1,41...1,23	
7051-5352															16	1,64...1,40
7051-5353															12	2,05...1,81
7051-5354	Св. 4 до 6	10	16	8	18	15	6,0	3,0			1,5		0,4	7,0	2,26...1,97	
7051-5355															20	2,46...2,12
7051-5356															25	2,81...2,32
7051-5357	Св. 6 до 8	12	12	10	22	18	7,5	4,0		1,0				8,5	3,41...3,03	
7051-5358															16	3,67...3,22
7051-5359															20	3,94...3,42
7051-5361															25	4,27...3,67
7051-5362	Св. 8 до 10	15	12	10	26	22	9,5	4,0			2,0		0,6	8,5	4,81...4,32	
7051-5363															16	5,21...4,64
7051-5364															20	5,60...4,94
7051-5365															28	6,40...5,56
7051-5366	Св. 10 до 12	18	36	10	30	26	11,5	4,0						8,5	7,19...6,17	
7051-5367															12	6,44...5,85
7051-5368															16	7,00...6,29

Продолжение табл. 1

Размеры, мм

Обозначение штулок	Применяемость	d	D (поле допуска п 6)	L	L_1	D_1	D_2	h	l (поле допуска в11)	l_1	c	c_1	c_2	r	Масса 100 шт., кг
7051-5369				20											7,55...6,74
7051-5371		Св. 10 до 12	18	28	10	30	26	11,5	4,0			1,5	0,6	8,5	8,65...7,62
7051-5372				36											9,75...8,51
7051-5373				16											9,21...7,82
7051-5374		Св. 12 до 15	22	20		34	30	13,0			2,0				10,06...8,46
7051-5375				36											13,41...11,01
7051-5376				45	12										15,30...12,45
7051-5377				16						1,0					13,85...12,14
7051-5378		Св. 15 до 18	26	20		39	35	15,5							14,90...13,01
7051-5379				36											19,40...16,47
7051-5381				45					5,5			2,5	0,8	10,5	21,91...18,41
7051-5382				20											20,17...17,01
7051-5383				25											21,94...18,29
7051-5384		Св. 18 до 22	30	32	12	46	42	19,0							24,43...20,09
7051-5385				45							3,0				29,04...23,42
7051-5386				56											32,94...26,24
7051-5387		Св. 22 до 26	35	20		52	46	22,0		1,5					25,37...21,58

ГОСТ 26211-84 Стр. 3

Размеры, мм

Обозначение втулок	Применяемость	d	D (поле допуска m6)	L	L_1	D_1	D_2	h	l (поле допуска b11)	l_1	c	c_1	c_2	r	Масса 100 шт., кг
7051-5388		Св. 22 до 26	35	25	12	52	46	22,0	5,5	1,5		2,5	0,8	10,5	27,65...23,27
7051-5389	32			30,85...25,64											
7051-5391	45			36,79...30,04											
7051-5392		Св. 26 до 30	42	56	12	59	53	25,5	5,5	1,5	3,0		10,5	41,82...33,77	
7051-5393	25			37,32...32,21											
7051-5394	30			40,67...34,87											
7051-5395	40			47,38...40,20											
7051-5396	56			58,12...48,73											
7051-5397	67			65,49...54,58											
7051-5398		Св. 30 до 35	48	25	16	66	60	28,5	7,0	2,0		3,0	1,0	12,5	55,36...47,14
7051-5399	30			59,62...50,48											
7051-5401	40			68,35...57,12											
7051-5402	56			82,20...67,77											
7051-5403	67			91,70...75,08											
7051-5404		Св. 35 до 42	55	30	16	74	68	32,5	7,0	2,0	3,5		12,5	74,86...59,57	
7051-5405	40			85,95...67,34											
7051-5406	56			103,71...79,78											

Размеры, мм

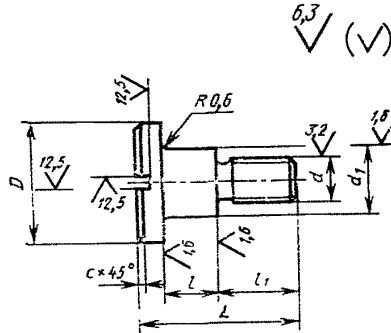
Обозначение втулок	Применяемость	d	D (поле допуска п 6)	L	L_1	D_1	D_2	h	l (поле допуска в11)	l_1	c	c_1	c_2	r	Масса 100 шт., кг
7051-5407		Св. 35 до 42	55	67		74	68	32,5							115,92...88,34
7051-5408				36											94,72...77,41
7051-5409				40											99,85...81,21
7051-5411		Св. 42 до 48	62	50		82	76	36,5							112,68...90,71
7051-5412				67											134,48...106,85
7051-5413				78							3,5		1,0		148,59...117,29
7051-5414				36											114,42...91,31
7051-5415				40											120,82...103,39
7051-5416		Св. 48 до 55	70	50	16	90	84	40,5	7,0	2,0		3,0		12,5	136,83...107,49
7051-5417				67											164,04...127,14
7051-5418				78											181,64...139,86
7051-5419				40											143,51...115,23
7051-5421		Св. 55 до 62	78	78		100	94	45,5							215,18...167,71
7051-5422				105											266,15...203,43
7051-5423				40							4,0		1,6		164,08...127,62
7051-5424		Св. 62 до 70	85	78		110	104	50,5							243,29...182,10
7051-5425				105											298,08...220,93

Размеры, мм

Обозначение втулок	Применяемость	d	D (поле допуска m6)	L	L_1	D_1	D_2	h	l (поле допуска b11)	l_1	c	c_1	c_2	r	Масса 100 шт., кг
7051-5426		Св. 70 до 78	95	45	16	120	114	55,5	7,0	2,0	4,0	3,0	1,6	12,5	207,42...162,85
7051-5427	89			319,33...242,63											
7051-5428	112			377,69...287,25											
7051-5429		Св. 78 до 85	105	45	16	130	124	60,5	7,0	2,0	4,0	3,0	1,6	12,5	243,04...200,13
7051-5431	89			453,73...303,18											
7051-5432	112			533,34...357,06											

3. Технические требования — по ГОСТ 26238—84.

4. Конструкция и размеры винтов для крепления втулок к приспособлению должны соответствовать указанным на черт. 2 и в табл. 2.



Черт. 2

Таблица 2

Обозначение винта	Применимость	Исполнение	d	l (пред. откл. $+0,3$, $+0,2$)	D	l_1	d_1 (поле допуска d_{11})	l_1	c	Масса, кг, не более
7002-2851		1	M5	3,0	13	15	7,5	9,0	0,6	0,006
7002-2852		2		6,0		18				0,007
7002-2853		1	M6	4,0	16	18	9,5	10,0	1,0	0,011
7002-2854		2		8,0		22				0,013
7002-2855		1	M8	5,5	20	22	12,0	11,5		0,022
7002-2856		2		10,5		27				0,030
7002-2857		1	M10	7,0	24	32	15,0	18,5		0,045
7002-2858		2		13,0		38				0,053

Пример условного обозначения винта размерами $d = M5$ мм, $l = 3$ мм:

Винт 7002-2851 ГОСТ 26234—84

4.1. Материал — сталь марки 45 по ГОСТ 1050—74. Допускается замена на сталь других марок с механическими свойствами не ниже, чем у стали марки 45.

4.2. Твердость — HRC 35,0 ... 39,5.

4.3. Неуказанные предельные отклонения размеров: H14, h14, $\pm \frac{t_3}{2}$.

4.4. Резьба метрическая — по ГОСТ 24705—81. Поле допуска резьбы — 8 g по ГОСТ 16093—81.

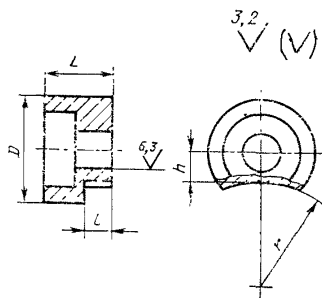
4.5. Размеры недорезов, проточек и фасок для резьбы — по ГОСТ 10549—80.

4.6. Размеры шлицев — по ГОСТ 24669—81.

4.7. Покрытие — Хим. Окс. прм. (обозначение покрытия — по ГОСТ 9.073—77).

4.8. Технические требования — по ГОСТ 1759—70.

5. Конструкция и размеры фланцев для крепления втулок к приспособлению должны соответствовать указанным на черт. 3 и в табл. 3.



Черт. 3

Таблица 3

Обозначение фланца	Применяемость	Исполнение	D	L	l (пред. откл. +0,3 +0,2)	h	r	Масса, кг. не более
7038-1051		1	13	8	3,0	3,7	9,5	0,008
7038-1052		2		11	6,0			0,010
7038-1053		1	16	10	4,0	4,7	15	0,013
7038-1054		2		14	8,0			0,018
7038-1055		1	20	12	5,5	6,2	30	0,021
7038-1056		2		17	10,5			0,030
7038-1057		1	24	16	7,0	7,5	80	0,040
7038-1058		2		22	13,0			0,058

Пример условного обозначения фланца размерами $D=13$ мм, $L=8$ мм:

Фланец 7038-1051 ГОСТ 26234—84

5.1. Материал — **сталь** марки 45 по ГОСТ 1050—74. Допускается замена на сталь **других** марок с механическими свойствами не ниже, чем у стали марки 45.

5.2. Твердость — НРС, 35,0 ... 39,5.

5.3. Сквозные отверстия под крепежные детали — по ГОСТ 11284—75. Опорные поверхности под крепежные детали — по ГОСТ 12876—67.

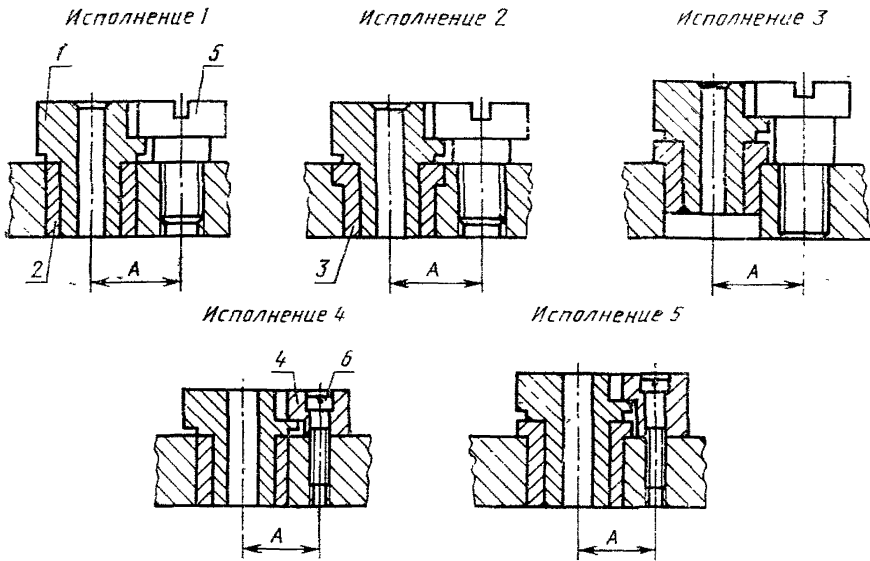
5.4. Неуказанные предельные отклонения размеров: Н14, h14, $\pm \frac{t_2}{2}$.

5.5. Покрытие — Хим. Окс. прм. (обозначение покрытия — по ГОСТ 9.073—77).

6. Технические требования — по ГОСТ 26238—84.

7. Установочные размеры на крепление сменных втулок в приспособлениях указаны в рекомендуемом приложении.

**УСТАНОВОЧНЫЕ РАЗМЕРЫ НА КРЕПЛЕНИЕ
СМЕННЫХ ВТУЛОК В ПРИСПОСОБЛЕНИЯХ**



1—сменная кондукторная втулка по ГОСТ 26234—84; 2—промежуточная втулка по ГОСТ 26236—84; 3—промежуточная втулка с буртиком по ГОСТ 26237—84; 4—фланец по ГОСТ 26234—84; 5—винт по ГОСТ 26234—84; 6—винт по ГОСТ 1491—80.

Внутренний диаметр втулки d	Исполнение	A (поле допуска $J_s 12$), мм	Винт по ГОСТ 26234—84	Фланец по ГОСТ 26234—84	Винт по ГОСТ 1491—80
Св. 0 до 4	1; 2	11,5	7002-2851	—	—
	3		7002-2852	—	—
	4		—	7038-1051	В.М4—8g×14.48
	5		—	7038-1052	В.М4—8g×16.48
Св. 4 до 6	1; 2	13,0	7002-2851	—	—
	3		7002-2852	—	—
	4		—	7038-1051	В.М4—8g×14.48
	5		—	7038-1052	В.М4—8g×16.48
Св. 6 до 8	1; 2	16,0	7002-2853	—	—
	3		7002-2854	—	—
	4		—	7038-1053	В.М5—8g×16.48
	5		—	7038-1054	В.М5—8g×20.48
Св. 8 до 10	1; 2	18,0	7002-2853	—	—
	3		7002-2854	—	—
	4		—	7038-1053	В.М5—8g×16.48
	5		—	7038-1054	В.М5—8g×20.48
Св. 10 до 12	1; 2	20,0	7002-2853	—	—
	3		7002-2854	—	—
	4		—	7038-1053	В.М5—8g×16.48
	5		—	7038-1054	В.М5—8g×20.48
Св. 12 до 15	1; 2	23,5	7002-2855	—	—
	3		7002-2856	—	—
	4		—	7038-1055	В.М8—8g×20.48
	5		—	7038-1056	В.М8—8g×25.48
Св. 15 до 18	1; 2	26,0	7002-2855	—	—
	3		7002-2856	—	—

Продолжение

Внутренний диаметр втулки d	Исполнение	A (поле допуска $J_s 19$), мм	Винт по ГОСТ 26234-84	Фланец по ГОСТ 26234-84	Винт по ГОСТ 1491-80
Св. 15 до 18	4	26,0	—	7038-1055	В.М8—8g×20.48
	5		—	7038-1056	В.М8—8g×25.48
Св. 18 до 22	1; 2	29,5	7002-2855	—	—
	3		7002-2856	—	—
	4		—	7038-1055	В.М8—8g×20.48
	5		—	7038-1056	В.М8—8g×25.48
	1; 2		7002-2855	—	—
Св. 22 до 26	3	32,5	7002-2856	—	—
	4		—	7038-1055	В.М8—8g×20.48
	5		—	7038-1056	В.М8—8g×25.48
	1; 2		7002-2855	—	—
Св. 26 до 30	3	36,0	7002-2856	—	—
	4		—	7038-1055	В.М8—8g×20.48
	5		—	7038-1056	В.М8—8g×25.48
	1; 2		7002-2857	—	—
Св. 30 до 35	3	41,0	7002-2858	—	—
	4		—	7038-1057	В.М10—8g×30.48
	5		—	7038-1058	В.М10—8g×35.48
	1; 2		7002-2857	—	—
Св. 35 до 42	3	45,0	7002-2858	—	—
	4		—	7038-1057	В.М10—8g×30.48
	5		—	7038-1058	В.М10—8g×35.48
	1; 2		7002-2857	—	—
Св. 42 до 48	3	49,0	7002-2858	—	—
	4		—	7038-1057	В.М10—8g×30.48
	5		—	7038-1058	В.М10—8g×35.48
	1; 2		7002-2857	—	—

Продолжение

Внутренний диаметр втулки d	Исполнение	A (поле допуска $J_s 12$), мм	Винт по ГОСТ 26234—84	Фланец по ГОСТ 26234—84	Винт по ГОСТ 1491—80
Св. 48 до 55	1; 2	53,0	7002-2857	—	—
	3		7002-2858	—	—
	4		—	7038-1057	В.М10—8g×30.48
	5		—	7038-1058	В.М10—8g×35.48
Св. 55 до 62	1; 2	58,0	7002-2857	—	—
	3		7002-2858	—	—
	4		—	7038-1057	В.М10—8g×30.48
	5		—	7038-1058	В.М10—8g×35.48
Св. 62 до 70	1; 2	63,0	7002-2857	—	—
	3		7002-2858	—	—
	4		—	7038-1057	В.М10—8g×30.48
	5		—	7038-1058	В.М10—8g×35.48
Св. 70 до 78	1; 2	68,0	7002-2857	—	—
	3		7002-2858	—	—
	4		—	7038-1057	В.М10—8g×30.48
	5		—	7038-1058	В.М10—8g×35.48
Св. 78 до 85	1; 2	73,0	7002-2857	—	—
	3		7002-2858	—	—
	4		—	7038-1057	В.М10—8g×30.48
	5		—	7038-1058	В.М10—8g×35.48

Примечание. Допускается крепление сменных втулок двумя винтами, а также применение других стопорных устройств.

Редактор *А. Л. Владимиров*
Технический редактор *Л. Я. Митрофанова*
Корректор *В. П. Евсеенко*

Сдано в наб. 23.07.84 Подп. в печ. 12.12.84 7,25 п. л. 7,5 усл. кр.-отт. 5,95 уч.-изд. л.
Тираж 20000 Цена 30 коп.

Ордена «Знак Почета» Издательство стандартов, 123840, Москва, ГСП,
Новопресненский пер., 3.
Калужская типография стандартов, ул. Московская, 256. Зак. 2279