



ГОСУДАРСТВЕННЫЙ СТАНДАРТ
СОЮЗА ССР

**ТКАНИ ПОЛИЭФИРНЫЕ ТЕХНИЧЕСКИЕ
ФИЛЬТРОВАЛЬНЫЕ**

ТЕХНИЧЕСКИЕ УСЛОВИЯ

ГОСТ 26095—84

Издание официальное

Цена 3 коп.

ГОСУДАРСТВЕННЫЙ КОМИТЕТ ССР ПО СТАНДАРТАМ
Москва

**РАЗРАБОТАН Министерством легкой промышленности СССР
ИСПОЛНИТЕЛИ**

Л. Н. Попов, А. В. Романов, И. С. Давыдова, Р. Н. Варавка, Н. Г. Чистякова, Г. К. Щеникова

ВНЕСЕН Министерством легкой промышленности СССР

Член Коллегии Н. В. Хвальковский

УТВЕРЖДЕН И ВВЕДЕН В ДЕЙСТВИЕ Постановлением Государственного комитета СССР по стандартам от 21 февраля 1984 г.
№ 518

**ТКАНИ ПОЛИЭФИРНЫЕ ТЕХНИЧЕСКИЕ
ФИЛЬТРОВАЛЬНЫЕ**

Технические условия

Polyester industrial filter fabrics.
Specifications**ГОСТ
26095—84**

ОКП 83 7852

Постановлением Государственного комитета СССР по стандартам от 21 февраля 1984 г. № 518 срок действия установлен

с 01.01.85

до 01.01.90

Несоблюдение стандарта преследуется по закону

Настоящий стандарт распространяется на фильтровальные ткани из полиэфирных комплексных нитей, предназначенные для применения в угольной, химической, металлургической, пищевой и других отраслях промышленности.

1. ТЕХНИЧЕСКИЕ ТРЕБОВАНИЯ

1.1. Фильтровальные технические полиэфирные ткани должны изготавливаться в соответствии с требованиями настоящего стандарта по технологическим режимам, утвержденным в установленном порядке.

1.2. По физико-механическим показателям фильтровальные полиэфирные ткани должны соответствовать требованиям, указанным в табл. 1.

Марки, соответствующие им артикулы тканей и коды ОКП приведены в справочном приложении.

1.3. Ткани должны вырабатываться из полиэфирных комплексных нетермофиксированных и термофиксированных нитей, соответствующих требованиям ГОСТ 24662—82 или другой нормативно-технической документации, утвержденной в установленном порядке.

Таблица 1

Наименование показателя	Норма для тканей марок			
	ТЛФ-5	ТЛФТ-5	ТЛФ-6	ТЛФ-300-2
Поверхностная плотность, г/м ²	640±30	850±50	540±30	900±50
Число нитей на 10 см:				
по основе	140±2	160±7	50±2	94±2
по утку	65±2	80±7	50±2	46±2
Разрывная нагрузка полоски ткани, даН (кгс), не менее для полоски размером 50×200 мм:				
по основе	701 (715)	760 (775)	372 (380)	1323 (1350)
по утку	323 (330)	421 (430)	372 (380)	392 (400)
для полоски размером 25×200 мм:				
по основе	350 (358)	416 (425)	—	662 (675)
по утку	162 (165)	245 (250)	—	196 (200)
Удлинение при разрыве полоски ткани размером 50×200 мм или 25×200 мм, %, не более:				
по основе	30	70	24	25
по утку	18	40	24	16
Воздухопроницаемость при давлении 1,55 кПа, м ³ /м ² ·с	—	0,075±0,01	—	—
Тепловая усадка, %, не более				
в горячем воздухе:				
по основе	22,0	1,5	—	—
по утку	14,0	1,0	—	—
в кипящей воде:				
по основе	16,0	—	—	3,0
по утку	12,0	—	—	3,0
Водопроницаемость, м ³ /м ² ·с, не менее	1,5·10 ⁻³	—	—	2,0·10 ⁻³
Толщина ткани, мм, не более	1,2	—	—	2,0
Структура нити и вид волокна:				
по основе	НПэф 93,5текс×3S100		НПэф 111текс× ×2Z400× ×2S300 или НПэфКТ (111текс× ×2Z100) Z300× ×2S300	НПэфКТ 111текс× ×6S100

Продолжение табл. 1

Наименование показателя	Норма для тканей марок			
	ТЛФ-5	ТЛФТ-5	ТЛФ-6	ТЛФ-300-2
по утку	НПэф 93,5текс×3S100		НПэф 111текс× ×2Z400× ×2S300 или НпэфКТ (111текс× ×2Z100) Z300× ×2S300	НПэфКТ 111текс× ×3S100

Примечания:

1. В обозначении марки ткани буквы и цифры означают:

Т — ткань, Л — лавсановая, Ф — фильтровальная, Т — термообработанная;
5, 6, 300—2 — модификации тканей.

2. В обозначении структуры нити буквы означают:

НПэф — нить полиэфирная, НПэфКТ — нить полиэфирная крученая термофиксированная.

3. Нормы по показателям: «Водопроницаемость» и «Тепловая усадка в горячем воздухе» для ткани марки ТЛФ-5, «Тепловая усадка в кипящей воде» для тканей марок ТЛФ-5 и ТЛФ-300—2 устанавливаются факультативно до 01.01.87.

Ткань марки ТЛФТ-5 должна изготавливаться путем термообработки ткани марки ТЛФ-5.

1.4. Фильтровальные полиэфирные ткани должны использоваться при температуре:

до 155°C в воздушной среде,

до 130°C в жидкой среде и рН среды 2,5—8.

1.5. Ткани должны выработываться переплетением саржа равносторонняя двухремизная (полотняная) по ГОСТ 9599—61 следующих ширин в сантиметрах:

100, 110 — ТЛФ-5; 96 — ТЛФТ-5; 130, 170 — ТЛФ-6; 110, 135 — ТЛФ-300—2.

Предельное отклонение по ширине тканей ±2 см.

По согласованию изготовителя с потребителем допускается выработка тканей других ширин.

1.6. Длина ткани в рулоне в метрах должна быть не менее или кратной:

50 — для марок ТЛФ-5 и ТЛФ-300—2;

45 — для марки ТЛФТ-5;

40 — » » ТЛФ-6.

Допускается длина ткани в рулоне менее установленной, но не менее, в метрах:

20 не более 3% от партии для марки ТЛФ-5;
 15 » » 3% от партии » ТЛФТ-5;
 40 » » 5% от партии » ТЛФ-300—2;
 20 » » 10% от партии и менее 20 м, но кратное 1,7 м
 не более 10% от партии — для марки ТЛФ-6.

1.7. В тканях не допускаются следующие пороки внешнего вида:

дыры, подплетины;
 близны в две и более нитей;
 недосеки в две и более нитей;
 рваная и провисшая кромка;
 масляные пятна, не замываемые растворителем;
 отрывы основы, плохо приработанные;
 заломы (в ткани марки ТЛФТ-5).

Обезжиренные масляные пятна и нити пороком не считают.

1.8. В ткани марки ТЛФ-6 пороки внешнего вида, перечисленные в п. 1.7, не вырезают, а отмечают в начале и конце порока у кромки клеймом «В» (условный вырез).

Расстояние от конца рулона до условного выреза и между условными вырезами не должно быть менее 1,7 м.

Длина условного выреза, отмеченная клеймом «В», в общую меру куска ткани не входит и пороки, расположенные на этой длине, в подсчет общего количества пороков не включают.

В тканях остальных марок пороки внешнего вида, перечисленные в п. 1.7, подлежат фактическому вырезу на предприятии-изготовителе.

1.9. Качество тканей по внешнему виду определяют суммарным количеством пороков, указанных в табл. 2.

Таблица 2

Наименование порока	Размер или количество одного порока
Близна в одну нить в общей сложности, см	10
Недосека в одну нить, шт.	1
Затяжки кромок по утку глубиной до 10 мм, шт.	10

1.10. Каждое наименование порока с указанной в табл. 2 размерностью приравнивают к одному пороку.

1.11. Суммарное количество пороков внешнего вида на условную длину куска 100 м и условную ширину 100 см не должно быть более:

20 — для 1-го сорта ткани марки ТЛФ-5,

- 25 — для 2-го сорта;
- 15 — для марки ТЛФ-6;
- 10 — для марки ТЛФ-300—2.

1.12. При отклонении фактической длины и ширины куска ткани от условной количество допускаемых пороков пропорционально пересчитывают.

2. ПРАВИЛА ПРИЕМКИ

2.1. Правила приемки — по ГОСТ 20566—75.

2.2. Каждую партию ткани сопровождают документом о качестве с указанием:

- наименования предприятия-изготовителя и его товарного знака;
- марки и артикула ткани;
- результатов лабораторных испытаний;
- номера партии;
- количества рулонов в партии;
- обозначения настоящего стандарта.

2.3. Показатель тепловой усадки в горячем воздухе для ткани марки ТЛФ-5, идущей под термообработку, определяется изготовителем периодически не реже 1 раза в квартал.

3. МЕТОДЫ ИСПЫТАНИЙ

3.1. Отбор проб для лабораторных испытаний — по ГОСТ 20566—75.

3.2. Оценку качества тканей по внешнему виду проводят на браковочно-мерильной машине с наклоном к вертикали под углом 30—35°.

При возникновении разногласий в оценке внешнего вида тканей оценку их проводят при естественном освещении.

3.3. Определение линейных размеров и поверхностной плотности — по ГОСТ 3811—72. Длину и ширину ткани в рулоне определяют на браковочно-мерильной машине.

3.4. Определение числа нитей на 10 см по основе и утку — по ГОСТ 3812—72.

3.5. Определение разрывной нагрузки и удлинения при разрыве — по ГОСТ 3813—72.

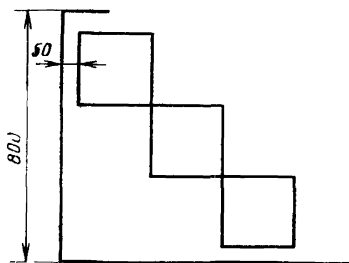
3.6. Определение воздухопроницаемости — по ГОСТ 12088—77 со следующим дополнением: испытания проводят на столике площадью 100 см² при давлении по манометру 1,55 кПа (155 мм вод. ст.).

3.7. Определение тепловой усадки в горячем воздухе проводится в сухом состоянии по ГОСТ 20713—75.

3.8. Определение тепловой усадки в кипящей воде

3.8.1. Отбор элементарных проб

Из точечной пробы ткани выкраивают три элементарных пробы в виде квадратов размером 250×250 мм, с допускаемым отклонением ± 1 мм. Схема раскроя указана на черт. 1.



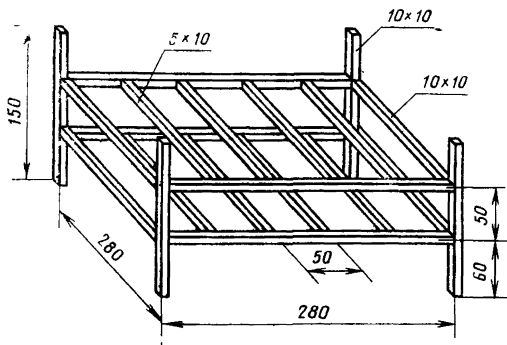
Черт 1

3.8.2. Аппаратура

Прибор нагревательный по ГОСТ 306—76.

Сосуд для выдерживания проб в кипящей воде.

Решетка (дерево, некоррозийный металл, пластмасса и т. д.) (черт. 2). Допускается применять решетку других размеров.



Черт. 2

Секундомер.

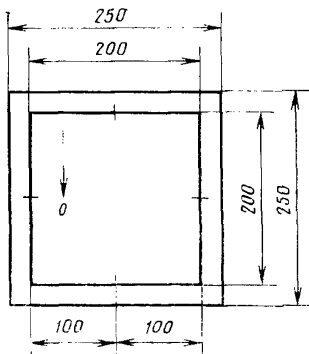
Весы лабораторные рычажные типа ВЛА-200г—М по ГОСТ 24104—80.

Шаблон для вычерчивания и измерения проб по ГОСТ 20713—75.

Смачиватель НБ по ГОСТ 6867—77, ОП-7 или ОП-10 по ГОСТ 8433—81.

3.8.3. Подготовка к испытанию

На каждой элементарной пробе вычерчивают по шаблону квадрат размером 200×200 мм и наносят четыре метки (против каждой риски на шаблоне). Стороны шаблона располагают вдоль основных и уточных нитей и проводят линию, указывающую направление основы (черт. 3).



Черт. 3

3.8.4. Проведение испытания

Подготовленные элементарные пробы в расправленном виде раскладывают на решетке.

Сосуд объемом, достаточным для установки в нем решетки, заполняют раствором, содержащим $(2 \pm 0,001)$ г смачивателя в 1 л дистиллированной воды. Раствор нагревают до температуры кипения.

Решетку с разложенными элементарными пробами опускают в сосуд с кипящим раствором. Кипячение проб проводят в закрытом сосуде. Пробы должны находиться во взвешенном состоянии.

Заданную температуру обеспечивают выдерживанием сосуда с раствором на нагревательном приборе.

Через 1 ч решетку с разложенными элементарными пробами вынимают из раствора и выдерживают 30 мин в климатических условиях по ГОСТ 10681—75.

Элементарные пробы снимают с решетки и раскладывают на фильтровальной бумаге или сухом полотенце, покрывают этой же бумагой или полотенцем и слегка прижимают рукой для удаления избыточной влаги.

Для определения усадки на квадрат ткани накладывают шаблон и с помощью линейки, прикрепленной к нему, с погрешностью не более 1 мм проводят три измерения в направлении основы и три измерения в направлении утка. Измерения проводят по сторонам квадрата и по средним меткам на нем.

3.8.5. Обработка результатов

Усадку ткани по основе (U_o) и по утку (U_y) в процентах вычисляют по формуле

$$U = \frac{200 - \alpha}{200} \cdot 100 = 100 - 0,5\alpha,$$

где 200 — начальное расстояние между метками, мм;

α — средние арифметические значения расстояний между метками из всех измерений проб по основе или утку после выдерживания в кипящей воде, мм.

Вычисления проводят до второго десятичного знака с последующим округлением до первого десятичного знака.

За результат испытания принимают среднее арифметическое результатов испытаний трех элементарных проб.

3.9. Определение водопроницаемости — по ГОСТ 20252—74.

3.10. Определение толщины — по ГОСТ 12023—66 со следующим дополнением: испытания проводят при давлении 5 кПа (50 гс/см²).

3.11. Ткани должны испытываться в климатических условиях по ГОСТ 10681—75. Перед испытанием их предварительно выдерживают в развернутом виде в этих же условиях не менее 24 ч.

4. МАРКИРОВКА, УПАКОВКА, ТРАНСПОРТИРОВАНИЕ И ХРАНЕНИЕ

4.1. Ткани должны быть накатаны в рулоны во всю ширину ровно без перекосов, без свисания и загиба кромок на полые деревянные или поливинилхлоридные валики, соответствующие требованиям нормативно-технической документации.

Допускается намотка на один валик рулонов ткани длиной менее установленной.

4.2. На оба конца куска ткани должно наноситься клеймо с указанием наименования предприятия-изготовителя и номера технического контролера.

Клеймо должно располагаться длинной стороной вдоль среза ткани на расстоянии не более 50 мм от края среза и кромки ткани.

4.3. На внешнем конце рулона кроме клейма с помощью специальных штампов дополнительно указывают:

товарный знак предприятия-изготовителя;

марку и артикул ткани;

ширину ткани, см;

номер рулона;
дату выпуска;
обозначение настоящего стандарта.

Для ткани марки ТЛФТ-5 реквизиты указывают на ярлыке, прикрепляемом к рулону ткани.

4.4. Рулоны ткани должны быть упакованы в чехлы из нетканого тарного полотна, синтетических тканей, соответствующих требованиям нормативно-технической документации, упаковочной ткани по ГОСТ 5530—81 или полиэтиленовую пленку по ГОСТ 10354—82.

Рулоны ткани должны быть перевязаны в двух местах перевязочным материалом из отходов производства или прошиты по всей ширине.

При перевозке в контейнерах допускается по согласованию между изготовителем и потребителем рулоны ткани не упаковывать.

4.5. Каждый упакованный рулон ткани должен иметь маркировку по ГОСТ 14192—77 с нанесением манипуляционных знаков «Крюками непосредственно не брать» и «Боится сырости».

На ткани без упаковки маркировку по ГОСТ 14192—77 наносят непосредственно на внешний конец рулона.

На каждый упакованный рулон ткани прикрепляют ярлык с указанием:

наименования предприятия-изготовителя, товарного знака;
марки и артикула ткани;
номинальной ширины ткани, см;
длины ткани в рулоне, м;
номера рулона;
номера партии;
даты выпуска;

количество отрезков (при намотке короткомерных рулонов на один валик);

обозначения настоящего стандарта.

4.6. Транспортирование и хранение — по ГОСТ 7000—80 со следующими дополнениями:

при транспортировании рулоны ткани должны находиться в горизонтальном положении;

рулоны ткани при хранении должны быть уложены на решетках в горизонтальном положении на расстоянии не менее 1 м от обогревательных приборов.

5. ГАРАНТИИ ИЗГОТОВИТЕЛЯ

5.1. Изготовитель должен гарантировать соответствие тканей требованиям настоящего стандарта при соблюдении условий транспортирования и хранения.

5.2. Гарантийный срок хранения тканей — 24 мес со дня изготовления.

ПРИЛОЖЕНИЕ
Справочное

Марки тканей, соответствующие им артикулы по преysкуранту № 42—05 (изд. 1981 г.), № 42—05—1981/12—26 и коды по Общесоюзному классификатору промышленной и сельскохозяйственной продукции

Марка ткани	Артикул ткани	Код ОКП
ТЛФ-5	56190	83 7852 1145 09
ТЛФТ-5	56295	83 7852 1187 08
ТЛФ-6	—	83 7852 1103 05
ГЛФ-300—2	56244	83 7852 1090 05

Редактор *Т. И. Василенко*
Технический редактор *Л. Я. Митрофанова*
Корректор *О. Я. Чернецова*

Сдано в наб. 02.03.84 Подп. в печ. 05.06.84 0,75 п. л. 0,75 усл. кр.-отт. 0,67 уч.-изд. л.
Тир. 10000 Цена 3 коп.

Ордена «Знак Почета» Издательство стандартов, 123840, Москва, ГСП, Новопресненский пер., 3,
Калужская типография стандартов, ул. Московская, 256. Зак. 890

Изменение № 1 ГОСТ 26095—84 Ткани полиэфирные технические фильтровальные. Технические условия

Утверждено и введено в действие Постановлением Государственного комитета СССР по стандартам от 09.03.89 № 428

Дата введения 01.09.89

Пункт 1.2. Таблица 1. Графа «Норма для тканей марки ТЛФ-5». Для показателя «Разрывная нагрузка полоски ткани, даН (кгс), не менее, для полоски размером 50×200 мм по основе и по утку» заменить значения: 701(715) на 745(760), 323(330) на 392(400); «для полоски размером 25×200 мм по основе и по утку» заменить значения: 350(358) на 372(380), 162(165) на 196(200);

графа «Норма для тканей марки ТЛФТ-5». Для показателя «Удлинение при разрыве полоски ткани размером 50×200 мм или 25×200 мм, %, не более по утку» заменить значение: 40 на 45;

графа «Наименование показателя». Заменить слова: «Тепловая усадка» на «Усадка ткани»;

примечание 3 исключить.

Пункт 1.3. Заменить ссылку: ГОСТ 24662—82 на ГОСТ 24662—81.

Пункт 1.5. Исключить ссылку: «по ГОСТ 9599—61».

Пункт 1.6. Первый абзац изложить в новой редакции: «Длина ткани в рулоне в метрах должна быть не менее или кратной:

50 — для марок ТЛФ-5, идущей под термообработку, и ТЛФ-300—2;

45 — для марки ТЛФТ-5;

40 — > > ТЛФ-6;

20 — > > ТЛФ-5».

(Продолжение см. с. 230)

второй абзац после обозначения марки ТЛФ-5 дополнить словами: «идущей под термообработку».

Пункт 2.3 изложить в новой редакции: «2.3. Показатели разрывной нагрузки и усадки в горячем воздухе ткани марки ТЛФ-5, идущей под термообработку, показатели разрывной нагрузки ткани марки ТЛФТ-5 и водопроницаемости тканей марок ТЛФ-5 и ТЛФ-300—2 определяются изготовителем периодически не реже 1 раза в квартал».

Пункты 3.7, 3.8. Заменить слова: «тепловой усадки» на «усадки ткани».

Пункты 3.7, 3.8.2. Заменить ссылку: ГОСТ 20713—75 на ГОСТ 20713—85.

Пункт 3.8.2. Заменить ссылку: ГОСТ 306—76 на ГОСТ 14919—83.

Пункт 4.4. Первый абзац дополнить словами: «или пленку ПВХ техническую с регенератором искусственных кож по ТУ 17—21—385—81».

Пункт 4.5. Первый, второй абзацы изложить в новой редакции:

«На каждый упакованный рулон ткани наносят манипуляционный знак по ГОСТ 14192—77 «Крюками непосредственно не брать».

При транспортировании ткани без упаковки манипуляционный знак наносят непосредственно на внешний конец рулона».

Пункт 5.1. Заменить слова: «должен гарантировать» на «гарантирует».

(ИУС № 5 1989 г.)