

АСБЕСТ ХРИЗОТИЛОВЫЙ

Метод определения степени распушки

ГОСТ

Chrysotile asbestos. Method for determination
of crushing degree

25984.3—83

ОКСТУ 2509

Дата введения 01.01.85

Настоящий стандарт устанавливает метод определения степени распушки хризотилового асбеста (далее — асбеста).

Сущность метода заключается в измерении сопротивления, оказываемого асбестом проходящему через него воздушному потоку.

1. ОТБОР ПРОБ

1.1. Методы отбора и подготовки проб для испытания — по ГОСТ 25983—83.

2. АППАРАТУРА

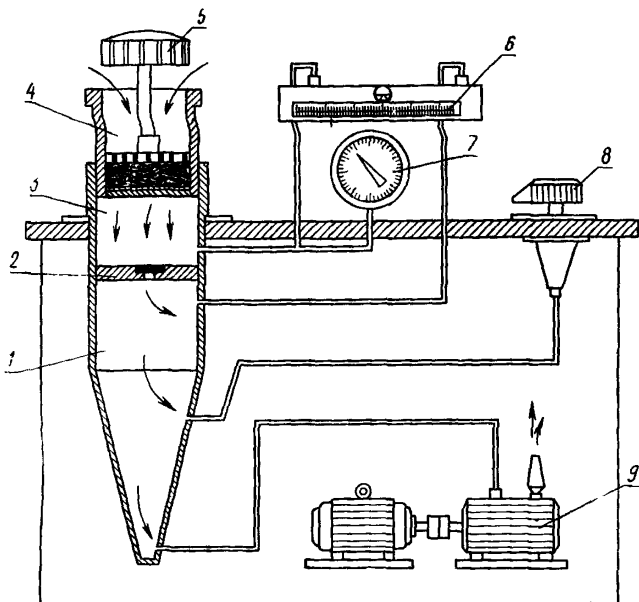
Весы общего назначения с погрешностью взвешивания не более 2 г.

Прибор для определения степени распушки асбеста ПРА-1 (изготавливаемый по технической документации, утвержденной в установленном порядке).

ПРА-1 (чертеж) состоит из трех последовательно расположенных камер (1, 2, 3).

Камера 1 предназначена для размещения испытуемой навески и ее уплотнения подпрессовывающим устройством, устанавливаемым в верхней части камеры. Дно камеры выполнено в виде перфорированного диска. Для создания определенного аэродинамического режима между камерами 2 и 3 установлена плоская диафрагма. Камера 3 соединена с вакуумным роторным насосом. Расход воздуха, пропускаемого через образец асбеста, измеряется по

перепаду давления тягонапоромером и регулируется дроссельным устройством. Разрежение воздуха под образцом измеряется вакуумметром.



1 — камера 3; 2 — диафрагма; 3 — камера 2; 4 — камера 1; 5 — подпрессовывающее устройство; 6 — тягонапоромер; 7 — вакуумметр; 8 — дроссель, 9 — вакуум-насос

(Измененная редакция, Изм. № 1).

3. ПРОВЕДЕНИЕ ИСПЫТАНИЯ

3.1. Испытание проводится параллельно на двух навесках.

3.2. Навеску асбеста массой 100 г помещают в верхнюю камеру и уплотняют до постоянного объема (высота слоя асбеста 40 мм). Включают насос, затем при помощи дроссельного устройства по тягонапоромеру устанавливают перепад давления, равный 98 Па (10 мм вод. ст.), и вакуумметром измеряют разрежение воздуха под слоем асбеста. Если разрежение воздуха по вакуумметру при данном перепаде давления измерить невозможно, то разрежение измеряют при пониженном перепаде давления.

4. ОБРАБОТКА РЕЗУЛЬТАТОВ

4.1. За величину показателя степени распушки принимают показание вакуумметра, измеренное при перепаде давления, равном 98 Па (при нормальных условиях).

Если измерения разрежения воздуха выполнены при пониженном перепаде давления, то расчетным путем величину степени распушки приводят к нормальным условиям.

Степень распушки (P_0) в кПа вычисляют по формуле

$$P_0 = P_3 \cdot K,$$

где P_3 — разрежение воздуха, измеренное при пониженном перепаде давления, кПа;

K — расчетный коэффициент при измерении перепада давления.

Перепад давления, Па (мм вод. ст.)		K	Перепад давления, Па (мм вод. ст.)		K
93,1	(9,5)	1,02	53,9	(5,5)	1,22
88,2	(9,0)	1,03	49,0	(5,0)	1,26
83,3	(8,5)	1,06	44,1	(4,5)	1,30
78,4	(8,0)	1,08	39,2	(4,0)	1,35
73,5	(7,5)	1,10	34,3	(3,5)	1,42
68,6	(7,0)	1,12	29,4	(3,0)	1,49
63,7	(6,5)	1,15	24,5	(2,5)	1,59
58,8	(6,0)	1,18	19,6	(2,0)	1,65

4.2. За результат анализа принимают среднее арифметическое результатов двух параллельных определений. Расхождение между параллельными определениями не должно превышать 3 кПа (20 мм рт. ст.).

4.3. Если расхождение между результатами двух параллельных определений превышает приведенную величину, испытание повторяют.

За окончательный результат испытания принимают среднее арифметическое результатов двух последних определений.

ИНФОРМАЦИОННЫЕ ДАННЫЕ

1. **РАЗРАБОТАН И ВНЕСЕН** Министерством промышленности строительных материалов СССР

РАЗРАБОТЧИКИ

Б. А. Половнев, А. М. Маркелова, Л. Т. Казарович, Р. Я. Комарова, И. П. Козырина, Н. Г. Мананкова

2. **УТВЕРЖДЕН И ВВЕДЕН В ДЕЙСТВИЕ** Постановлением Государственного комитета СССР по стандартам от 30 ноября 1983 г. № 5642

3. **ВЗАМЕН** ГОСТ 12871—67 в части п. 3.4.

4. **ССЫЛОЧНЫЕ НОРМАТИВНО-ТЕХНИЧЕСКИЕ ДОКУМЕНТЫ**

Обозначение НТД, на который дана ссылка	Номер пункта
ГОСТ 25983—83	1.1

5. **Ограничение срока действия снято** Протоколом Межгосударственного совета по стандартизации, метрологии и сертификации № 4 от 21.10.93

6. **ПЕРЕИЗДАНИЕ** (январь 1994 г.) с Изменением № 1, утвержденным в марте 1989 г. (ИУС 6—89)