

**ПРОТЯЖКИ ДЛЯ ВОСЬМИШЛИЦЕВЫХ ОТВЕРСТИЙ  
С ПРЯМОБОЧНЫМ ПРОФИЛЕМ С ЦЕНТРИРОВАНИЕМ  
ПО ВНУТРЕННЕМУ ДИАМЕТРУ КОМБИНИРОВАННЫЕ  
ПЕРЕМЕННОГО РЕЗАНИЯ**

**ГОСТ  
25971—83\***

**Конструкция и размеры**

Combined alternative broaches for 8 slitting holes with straightside profile and centring at internal diameter. Design and dimensions

Взамен  
МН 4264—63

ОКП 39 2330

Постановлением Государственного комитета СССР по стандартам от 28 ноября 1983 г. № 5530 срок введения установлен с 01.01.86

1. Настоящий стандарт распространяется на комбинированные однопроходные протяжки переменного резания универсального назначения, предназначенные для обработки восьмишлицевых втулок с прямобочным профилем по ГОСТ 1139—80 с центрированием по внутреннему диаметру.

2. Основные параметры и размеры протяжек должны соответствовать указанным на черт. 1 и в табл. 1, 2.

Схема резания — Ф — Ш — К (фасочные, шлицевые и круглые зубья).

Допускается по требованию заказчика корректировка размеров  $b$  (табл. 1) и диаметров чистовых и калибрующих зубьев (табл. 2).

1, 2. (Измененная редакция, Изм. № 1, 2).

3. Размеры протягиваемого отверстия и усилие протягивания должны соответствовать указанным на черт. 2 и в табл. 3.

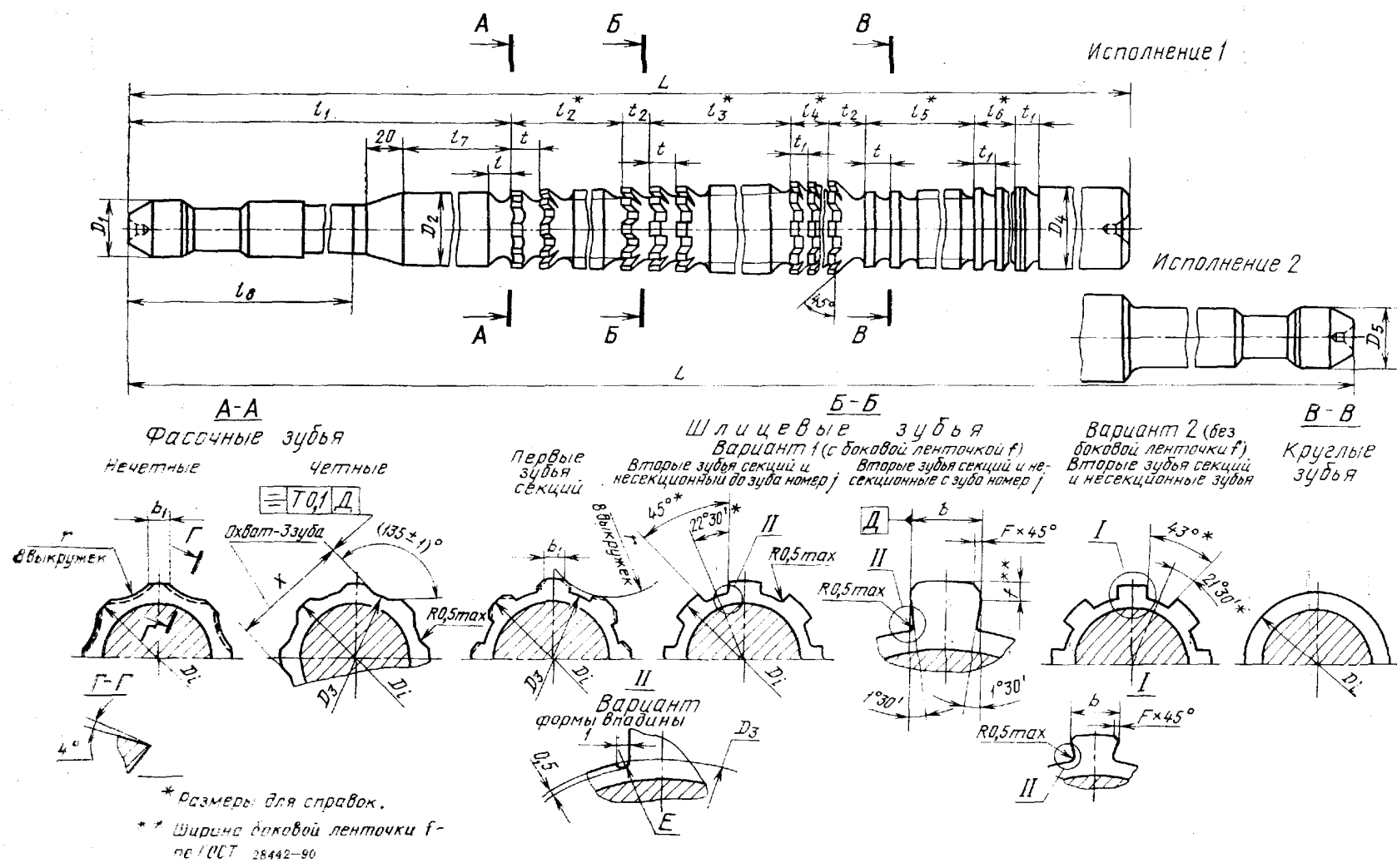
(Измененная редакция, Изм. № 2).

Издание официальное

Перепечатка воспрещена

★

\* Переиздание (январь 1994 г.) с Изменениями № 1, 2, утвержденными в марте 1986 г., сентябре 1987 г. (ИУС 7—86, 1—88)



## Размеры в мм

Обозначение протяжки	Приме- няе- мость	Испол- нение	$z \times d \times D$	Сочета- ние по- лей до- пусков размеров $d$ и $b$	$b$	$D_1$	$D_2$	$D_3$ , не более	$D_4$	$D_5$	$L$	$l$	$l_1$	$l_2$	$l_3$	$l_4$	$l_5$	$l_6$	$l_7$	$l_8$																															
2402-2181		1	8×32×36	H7F10	6,058					—	1000	7,0	295	187	253	49	44	84	40	220																															
2402-2182		2								25	1125																																								
2402-2183		1		H8D9	6,060																			—	1000																										
2402-2184		2																						25	1125																										
2402-2185		1		H8D10	6,078																																	—	1000												
2402-2186		2																																				25	1125												
2402-2187		1	8×32×36	H7F10	6,058	28	31,1	30,9	32			—	1200	9,5	323	210	322	70	56	120																		60	225												
2402-2188		2										25	1325																																						
2402-2189		1		H8D9	6,060																	—	1200																												
2402-2191		2																				25	1325																												
2402-2192		1		H8D10	6,078																															—	1200														
2402-2193		2																																		25	1325														
2402-2194		1	8×32×36	H7F10	6,058									—	1175																																				
2402-2195		2												25	1300																																				
2402-2196		1		8×32×36	H8D9					6,060					—						1175					295	187	429																						220	
2402-2197		2													25						1300																														
2402-2198		1			H8D10					6,078															—										1175																
2402-2199		2																							25										1300																
2402-2201		1	8×36×40		H7F10	7,071	32	35,1	34,9	36						—	1000	7,0																	49	44	84	40													
2402-2202		2														25	1125																																		
2402-2203		1		8×36×40	H8D9	7,076										—	1000										305	165	275																				230		
2402-2204		2														25	1125																																		
2402-2205		1			H8D10	7,098																	—	1000																											
2402-2206		2																						25																											1125

Размеры в мм

Обозначение протяжки	Зубья черновые и переходные					Зубья чистовые и калибрующие				$t_2$	$b_1$ (пред. откл. —0,5)	$r$	$X$ (пред. откл. —0,05)	$C_f$	$C_b$	$F$ , не более	$j$	$m$
	Число зубьев			$t$	Номер профи- ля	Число зубьев		$t_1$	Номер профи- ля									
	фасоч- ных	шлице- вых	круг- лых			шлице- вых	круг- лых											
2402-2181	18	23	4	11	8	8	13	7	5	17	4,0	50	27,02	0,66	0,28	0,3	26	35
2402-2182														0,75	0,32			
2402-2183														0,66	0,28			
2402-2184														0,75	0,32			
2402-2185														0,66	0,28			
2402-2186														0,75	0,32			
2402-2187	16	39	4	14	10	8	13	10	7	19	4,0	50	27,03	0,68	0,29	0,3	24	33
2402-2188														0,75	0,32			
2402-2189														0,68	0,29			
2402-2191														0,75	0,32			
2402-2192														0,68	0,29			
2402-2193														0,75	0,32			
2402-2194	18	39	4	11	8	8	13	7	5	18	4,0	50	27,02	0,78	0,33	0,3	26	51
2402-2195														0,86	0,37			
2402-2196														0,78	0,33			
2402-2197														0,86	0,37			
2402-2198														0,78	0,33			
2402-2199														0,86	0,37			
2402-2201	16	25	4	11	8	8	13	7	5	18	4,0	50	30,50	0,67	0,27	0,3	26	35
2402-2202														0,76	0,31			
2402-2203														0,67	0,27			
2402-2204														0,76	0,31			
2402-2205														0,67	0,27			
2402-2206														0,76	0,31			



Размеры в мм

Обозначение протяжки	Зубья черновые и переходные				Зубья чистовые и калибрующие				$t_2$	$b_1$ (пред. откл. —0,5)	$r$	$X$ (пред. откл. —0,05)	$C_f$	$C_b$	$F$ , не более	$j$	$m$	
	Число зубьев			$t$	Номер профи- ля	Число зубьев		$t_1$										Номер профи- ля
	фасоч- ных	шлице- вых	круг- лых			шлице- вых	круг- лых											
2402-2207	14	21	4	14	10	8	13	10	7	20	4,0	30,50	0,3	0,3	22	31	0,72	
2402-2208																	0,80	
2402-2209																	0,72	
2402-2211																	0,80	
2402-2212																	0,72	
2402-2213																	0,80	
2402-2214	16	41	4	11	8	8	13	7	5	18	4,0	30,50	0,3	26	51	0,79		
2402-2215																0,87		
2402-2216																0,79		
2402-2217																0,87		
2402-2218																0,79		
2402-2219																0,87		
2402-2221	14	35	4	14	10	8	13	10	7	20	5,0	35,39	0,3	22	31	0,85		
2402-2222																0,93		
2402-2223																0,85		
2402-2224																0,93		
2402-2225																0,85		
2402-2226																0,93		
2402-2227	14	23	4	11	8	8	13	7	5	19	5,0	35,39	0,3	22	31	0,77		
2402-2228																0,86		
2402-2229																0,77		
2402-2231																0,86		
2402-2232																0,77		
2402-2233																0,86		
2402-2234	0,77																	
2402-2235																	0,86	

## Размеры в мм

Обозначение протяжки	Приме- няе- мость	Испол- нение	$z \times d \times D$	Сочета- ние по- лей до- пусков размеров $d$ и $b$	$b$	$D_1$	$D_2$	$D_3$ , не более	$D_4$	$D_5$	$L$	$l$	$l_1$	$l_2$	$l_3$	$l_4$	$l_5$	$l_6$	$l_7$	$l_8$
2402-2236		1	8×42×46	H7D9	8,076	40	41,1	39,9	42	—	1200	9,5	375	182	291	70	56	120	60	280
2402-2237		2								36	1325									
2402-2238		1		H7F10	8,071					—	1200									
2402-2239		2								36	1325									
2402-2241		1		H8D9	8,076					—	1200									
2402-2242		2								36	1325									
2402-2243		1		H8D10	8,098					—	1200									
2402-2244		2								36	1325									
2402-2245		1		H7D9	8,076					—	1275									
2402-2246		2								36	1400									
2402-2247		1		H7F10	8,071					—	1275									
2402-2248		2								36	1400									
2402-2249		1		H8D9	8,076					—	1275									
2402-2251		2								36	1400									
2402-2252		1		H8D10	8,098					—	1275									
2402-2253		2								36	1400									
2402-2254		1	8×42×48	H7D9	8,076	40	41,1	39,9	42	—	1125	7,0	343	143	385	49	41	84	35	270
2402-2255		2								36	1250									
2402-2256		1		H7F10	8,071					—	1125									
2402-2257		2								36	1250									
2402-2258		1		H8D9	8,076					—	1125									
2402-2259		2								36	1250									
2402-2261		1		H8D10	8,098					—	1125									
2402-2262		2								36	1250									

## Размеры в мм

Обозначение протяжки	Зубья черновые и переходные					Зубья чистовые и калибрующие				$t_2$	$b_1$ (пред. откл. —0,5)	$r$	$X$ (пред. откл. —0,05)	$C_f$	$C_b$	$F$ , не более	$j$	$m$
	Число зубьев			$t$	Номер профи- ля	Число зубьев		$t_1$	Номер профи- ля									
	фасоч- ных	шлице- вых	круг- лых			шлице- вых	круг- лых											
2402-2236	14	21	4	14	10	8	13	10	7	20	5,0	50	35,38	0,77	0,33	0,3	22	29
2402-2237														0,85	0,36			
2402-2238														0,77	0,33			
2402-2239														0,85	0,36			
2402-2241														0,77	0,33			
2402-2242														0,85	0,36			
2402-2243														0,77	0,33			
2402-2244														0,85	0,36			
2402-2245	12	19	4	16	11	8	13	11	8	20	5,0	50	35,39	0,78	0,34	0,3	20	27
2402-2246														0,86	0,37			
2402-2247														0,78	0,34			
2402-2248														0,86	0,37			
2402-2249														0,78	0,34			
2402-2251														0,86	0,37			
2402-2252														0,78	0,34			
2402-2253														0,86	0,37			
2402-2254	14	35	4	11	8	8	13	7	5	18	5,0	50	35,39	0,86	0,37	0,3	22	45
2402-2255														0,96	0,41			
2402-2256														0,86	0,37			
2402-2257														0,96	0,41			
2402-2258														0,86	0,37			
2402-2259														0,96	0,41			
2402-2261														0,86	0,37			
2402-2262														0,96	0,41			



## Размеры в мм

Обозначение протяжки	Приме- няе- мость	Испол- нение	$z \times d \times D$	Сочета- ние по- лей до- пусков размеров $d$ и $b$	$b$	$D_1$	$D_2$	$D_3$ , не более	$D_4$	$D_5$	$L$	$l$	$l_1$	$l_2$	$l_3$	$l_4$	$l_5$	$l_6$	$l_7$	$l_8$
2402-2263		1	8×42×48	H7D9	8,076	40	41,1	39,9	42	—	1350	9,5	375	182	462	70	56	120	60	280
2402-2264		2			36					1475										
2402-2265		1		H7F10	8,071					—	1350									
2402-2266		2			36					1475										
2402-2267		1		H8D9	8,076					—	1350									
2402-2268		2			36					1475										
2402-2269		1		H8D10	8,098					—	1350									
2402-2271		2			36					1475										
2402-2272		1		H7D9	8,076					—	1375									
2402-2273		2			36					1500										
2402-2274		1		H7F10	8,071					—	1375									
2402-2275		2			36					1500										
2402-2276		1		H8D9	8,076					—	1375									
2402-2277		2			36					1500										
2402-2278		1		H8D10	8,098					—	1375									
2402-2279		2			36					1500										
2402-2281		1	8×46×50	H7D9	9,076	45,1	44,9	46	—	1000	7,0	313	143	253	49	44	81	35	270	
2402-2282		2			36				1125											
2402-2283		1		H7F10	9,071				—	1000										
2402-2284		2			36				1125											
2402-2285		1		H8D9	9,076				—	1000										
2402-2286		2			36				1125											
2402-2287		1		H8D10	9,098				—	1000										
2402-2288		2			36				1125											

Размеры в мм

Обозначение протяжки	Зубья черновые и переходные					Зубья чистовые и калибрующие				$t_2$	$b_1$ (пред. откл. —0,5)	$r$	$X$ (пред. откл. —0,05)	$C_f$	$C_b$	$F$ , не более	$j$	$m$
	Число зубьев			$t$	Номер профи- ля	Число зубьев		$t_1$	Номер профи- ля									
	фасоч- ных	шлице- вых	круг- лых			шлице- вых	круг- лых											
2402-2263	14	33	4	14	10	8	13	10	7	20	5,0	50	35,38	0,87	0,37	0,3	22	41
2402-2264														0,95	0,41			
2402-2265														0,87	0,37			
2402-2266														0,95	0,41			
2402-2267														0,87	0,37			
2402-2268														0,95	0,41			
2402-2269														0,87	0,37			
2402-2271	12	27	4	16	11	8	13	11	8	21	5,0	50	35,38	0,95	0,41	0,3	18	35
2402-2272														0,92	0,39			
2402-2273														1,00	0,43			
2402-2274														0,92	0,39			
2402-2275														1,00	0,43			
2402-2276														0,92	0,39			
2402-2277														1,00	0,43			
2402-2278	0,92	0,39																
2402-2279	14	23	4	11	8	8	13	7	5	19	6,0	50	38,84	1,00	0,43	0,3	22	31
2402-2281														0,77	0,31			
2402-2282														0,87	0,35			
2402-2283														0,77	0,31			
2402-2284														0,87	0,35			
2402-2285														0,77	0,31			
2402-2286														0,87	0,35			
2402-2287	0,77	0,31																
2402-2288	0,87	0,35																

## Размеры в мм

Обозначение протяжки	Приме- няе- мость	Испол- нение	$z \times d \times D$	Сочета- ние по- лей до- пусков размеров $d$ и $b$	$b$	$D_1$	$D_2$	$D_3$ , не более	$D_4$	$D_5$	$L$	$t$	$l_1$	$l_2$	$l_3$	$l_4$	$l_5$	$l_6$	$l_7$	$l_8$
2402-2289		1	8×46×50	H7D9	9,076	40	45,1	44,9	46	—	1200	9,5	375	182	294	70	56	120	70	270
2402-2291		2			36					1325										
2402-2292		1		H7F10	9,071					—	1200									
2402-2293		2			36					1325										
2402-2294		1		H8D9	9,076					—	1200									
2402-2295		2			36					1325										
2402-2296		1		H8D10	9,098					—	1200									
2402-2297		2			36					1325										
2402-2298		1		H7D9	9,076					—	1375									
2402-2299		2			36					1500										
2402-2301		1		H7F10	9,071					—	1375									
2402-2302		2			36					1500										
2402-2303		1	H8D9	9,076	—	1375														
2402-2304		2		36	1500															
2402-2305		1	H8D10	9,098	—	1375														
2402-2306		2		36	1500															
2402-2307		1	8×46×54	H7D9	9,076	40	45,1	44,9	46	—	1275	7,0	343	165	517	49	44	84	35	270
2402-2308		2			36					1400										
2402-2309		1		H7F10	9,071					—	1275									
2402-2311		2			36					1400										
2402-2312		1		H8D9	9,076					—	1275									
2402-2313		2			36					1400										
2402-2314		1		H8D10	9,098					—	1275									
2402-2315		2			36					1400										

Размеры в мм

Обозначение протяжки	Зубья черновые и переходные				Зубья чистовые и калибрующие			$t_2$	$b_1$ (пред. откл. —0,5)	$r$	$X$ (пред. откл. —0,05)	$C_f$	$C_b$	$F$ , не более	$i$	$m$		
	Число зубьев			$t$	Номер профи- ля	Число зубьев											$t_1$	Номер профи- ля
	фасоч- ных	шлице- вых	круг- лых			шлице- вых	круг- лых											
2402-2289	14	21		14	10			10	7	20	38,82	0,78	0,33	0,3		29		
2402-2291												0,86	0,37					
2402-2292												0,78	0,33					
2402-2293												0,86	0,37					
2402-2294												0,78	0,33					
2402-2295												0,86	0,37					
2402-2296												0,78	0,33					
2402-2297												0,86	0,37					
2402-2298												0,73	0,31					
2402-2299												0,80	0,34					
2402-2301												0,73	0,31					
2402-2302	16	23	4	16	11	8	13	11	8	21	6,0	50	38,84	0,80	0,34	22	31	
2402-2303														0,73	0,31			
2402-2304														0,80	0,34			
2402-2305														0,73	0,31			
2402-2306														0,80	0,34			
2402-2307														0,99	0,42			
2402-2308														1,09	0,46			
2402-2309	0,99	0,42																
2402-2311	16	47		11	8			7	5	19	39,00		1,09	0,46	0,5	55		
2402-2312													0,99	0,42				
2402-2313													1,09	0,46				
2402-2314													0,99	0,42				
2402-2315													1,09	0,46				

## Размеры в мм

Обозначение протяжки	Применя- емость	Испол- нение	$z \times d \times D$	Сочета- ние по- лей до- пусков $d$ и $b$	$b$	$D_1$	$D_2$	$D_3$ , не более	$D_4$	$D_5$	$L$	$t$	$l_1$	$l_2$	$l_3$	$l_4$	$l_5$	$l_6$	$l_7$	$l_8$
2402-2316		1	8×46×54	H7D9	9,076	40	45,1	44,9	46	—	1425	9,5	366	182	546	70	56	120	55	275
2402-2317		2		H7D9	9,076					33	1550									
2402-2318		1		H7F10	9,071					—	1425									
2402-2319		2		H7F10	9,071					36	1550									
2402-2321		1		H8D9	9,076					—	1425									
2402-2322		2		H8D9	9,076					33	1550									
2402-2323		1		H8D10	9,098					—	1425									
2402-2324		2		H8D10	9,098					36	1550									
2402-2325		1	8×52×58	H7D9	10,076	50	51,0	50,8	52	—	1225	8,0	353	204	396	56	48	96	40	75
2402-2326		2		H7D9	10,076					50	1350									
2402-2327		1		H7F10	10,071					—	1225									
2402-2328		2		H7F10	10,071					50	1350									
2402-2329		1		H8D9	10,076					—	1225									
2402-2331		2		H8D9	10,076					50	1350									
2402-2332		1		H8D10	10,098					—	1225									
2402-2333		2		H8D10	10,098					50	1350									
2402-2334		1		H7D9	10,076					—	1400									
2402-2335		2		H7D9	10,076					50	1525									
2402-2336		1		H7F10	10,071					—	1400									
2402-2337		2		H7F10	10,071					50	1525									
2402-2338		1	H8D9	10,076	—	1400														
2402-2339		2	H8D9	10,076	50	1525														
2402-2341		1	H8D10	10,098	—	1400														
2402-2342		2	H8D10	10,098	50	1525														

## Размеры в мм

Обозначение протяжки	Зубья черновые и переходные				Зубья чистовые и калибрующие				$t_2$	$b_1$ (пред. откл. —0,5)	$r$	$X$ (пред. откл. —0,05)	$C_f$	$C_b$	$F$ , не более	$j$	$m$	
	Число зубьев			$t$	Номер профи- ля	Число зубьев		$t_1$										Номер профи- ля
	фасоч- ных	шлице- вых	круг- лых			шлице- вых	круг- лых											
2402-2316	14	39		14	10			10	7	20	6,0	50	38,99	1,04	0,44			
2402-2317														1,13	0,48			
2402-2318														1,04	0,44			
2402-2319														1,13	0,48			
2402-2321														1,04	0,44			
2402-2322														1,13	0,48			
2402-2323														1,04	0,44			
2402-2324														1,13	0,48			
2402-2325	18	33	4	12	9	8	13	8	6	18	6,5	85	43,88	0,86	0,37	0,5		
2402-2326														0,95	0,41			
2402-2327														0,86	0,37			
2402-2328														0,95	0,41			
2402-2329														0,86	0,37			
2402-2331														0,95	0,41			
2402-2332														0,86	0,37			
2402-2333														0,95	0,41			
2402-2334	16	33		14	10			10	7	20			43,90	0,90	0,39			
2402-2335														0,98	0,42			
2402-2336														0,90	0,39			
2402-2337														0,98	0,42			
2402-2338														0,90	0,39			
2402-2339														0,98	0,42			
2402-2341														0,90	0,39			
2402-2342														0,98	0,42			

Размеры в мм

Обозначение протяжки	Применя- емость	Испол- нение	$z \times d \times D$	Сочета- ние по- лей до- пусков размеров $d$ и $b$	$b$	$D_1$	$D_2$	$D_3$ , не более	$D_4$	$D_5$	$L$	$l$	$l_1$	$l_2$	$l_3$	$l_4$	$l_5$	$l_6$	$l_7$	$l_8$													
2402-2343		1	8×52×58	H7D9	10,076	50	51,0	50,8	52	—	1400	11,0	395	208	432	77	64	132	80	280													
2402-2344		2		H7D9	10,076					50	1525																						
2402-2345		1		H7F10	10,071					—	1400																						
2402-2346		2		H7F10	10,071					50	1525																						
2402-2347		1		H8D9	10,076					—	1400																						
2402-2348		2		H8D9	10,076					50	1525																						
2402-2349		1		H8D10	10,098					—	1400																						
2402-2351		2		H8D10	10,098					50	1525																						
2402-2352		1		H7D9	10,076					—	1400																						
2402-2353		2	H7D9	10,076	50	1525																											
2402-2354		1	8×52×60	H7F10	10,071	50	51,0	50,8	52	—	1400	9,5	362	182	518	70	56	120	50	275													
2402-2355		2		H7F10	10,071					50	1525																						
2402-2356		1		H8D9	10,076					—	1400																						
2402-2357		2		H8D9	10,076					50	1525																						
2402-2358		1		H8D10	10,098					—	1400																						
2402-2359		2		H8D10	10,098					50	1525																						
2402-2361		1		8×56×62	H7D9					10,076	55,0										54,8	56	56	—	1300	8,0	358	204	444	56	60	96	270
2402-2362		2			H7D9					10,076														50	1425								
2402-2363		1			H7F10					10,071														—	1300								
2402-2364		2	H7F10		10,071	50	1425																										
2402-2365		1	H8D9		10,076	—	1300																										
2402-2366		2	H8D9		10,076	50	1425																										
2402-2367		1	H8D10		10,098	—	1300																										
2402-2368		2	H8D10		10,098	50	1425																										

Размеры в мм

Обозначение протяжки	Зубья черновые и переходные					Зубья чистовые и калибрующие				$t_2$	$b_1$ (пред. откл. —0,5)	$r$	$X$ (пред. откл. —0,05)	$C_f$	$C_b$	$F$ , не более	$j$	$m$
	Число зубьев			$t$	Номер профи- ля	Число зубьев		$t_1$	Номер профи- ля									
	фасоч- ных	шлице- вых	круг- лых			шлице- вых	круг- лых											
2402-2343	14	27	4	16	11	8	13	10	7	20	6,5	85	43,89	0,94	0,40	0,5	18	33
2402-2344														1,02	0,44			
2402-2345														0,94	0,40			
2402-2346														1,02	0,44			
2402-2347														0,94	0,40			
2402-2348														1,02	0,44			
2402-2349														0,94	0,40			
2402-2351														1,02	0,44			
2402-2352														1,08	0,46			
2402-2353														1,18	0,50			
2402-2354	18	37	5	12	9	8	6	8	6	19	6,5	85	46,80	1,08	0,46	0,5	24	45
2402-2355														1,18	0,50			
2402-2356														1,08	0,46			
2402-2357														1,18	0,50			
2402-2358														1,08	0,46			
2402-2359														1,18	0,50			
2402-2361														0,83	0,37			
2402-2362														0,91	0,40			
2402-2363														0,83	0,37			
2402-2364														0,91	0,40			
2402-2365	18	37	5	12	9	8	6	8	6	19	6,5	85	46,80	0,83	0,37	0,5	24	45
2402-2366														0,91	0,40			
2402-2367														0,83	0,37			
2402-2368														0,91	0,40			



## Размеры в мм

Обозначение протяжки	Применя- емость	Испол- нение	$z \times d \times D$	Сочета- ние по- лей до- пусков размеров $d$ и $b$	$b$	$D_1$	$D_2$	$D_3$ , не более	$D_4$	$D_5$	$L$	$l$	$l_1$	$l_2$	$l_3$	$l_4$	$l_5$	$l_6$	$l_7$	$l_8$
2402-2369		1	8×56×62	H7D9	10,076	50	55,0	54,8	56	—	1400	9,5	375	210	462	70	70	120	50	280
2402-2371		2			50					1525										
2402-2372		1		H7F10	10,071					—	1400									
2402-2373		2			50					1525										
2402-2374		1		H8D9	10,076					—	1400									
2402-2375		2			50					1525										
2402-2376		1		H8D10	10,098					—	1400									
2402-2377		2			50					1525										
2402-2378		1	8×56×65	H7D9	10,076	50	55,0	54,8	56	—	1450	9,5	358	182	574	70	70	120	50	270
2402-2379		2			50					1575										
2402-2381		1		H7F10	10,071					—	1450									
2402-2382		2			50					1575										
2402-2383		1		H8D9	10,076					—	1450									
2402-2384		2			50					1575										
2402-2385		1		H8D10	10,098					—	1450									
2402-2386		2			50					1575										
2402-2387		1	8×62×68	H7D9	12,093	61,0	60,8	62	—	1400	9,5	375	210	462	70	70	120	50	280	
2402-2388		2			50				1525											
2402-2389		1		H7F10	12,086				—	1400										
2402-2391		2			50				1525											
2402-2392		1		H8D9	12,093				—	1400										
2402-2393		2			50				1525											
2402-2394		1		H8D10	12,120				—	1400										
2402-2395		2			50				1525											

Размеры в мм

Обозначение протяжки	Зубья черновые и переходные					Зубья чистовые и калибрующие				$t_2$	$b_1$ (пред. откл. —0,5)	$r$	$X$ (пред. откл. —0,05)	$C_f$	$C_b$	$F$ , не более	$j$	$m$
	Число зубьев			$t$	Номер профи- ля	Число зубьев		$t_1$	Номер профи- ля									
	фасоч- ных	шлице- вых	круг- лых			шлице- вых	круг- лых											
2402-2369	16	33	5	14	10	8	13	10	7	20	6,5	85	46,80	0,88	0,38	0,5	22	41
2402-2371														0,96	0,42			
2402-2372														0,88	0,38			
2402-2373														0,96	0,42			
2402-2374														0,88	0,38			
2402-2375														0,96	0,42			
2402-2376														0,88	0,38			
2402-2377	0,96	0,42	18	47														
2402-2378	1,14	0,50																
2402-2379	1,24	0,54																
2402-2381	1,14	0,50																
2402-2382	1,24	0,54																
2402-2383	1,14	0,50																
2402-2384	1,24	0,54																
2402-2385	1,14	0,50																
2402-2386	1,24	0,54	22	41														
2402-2387	0,90	0,38																
2402-2388	0,98	0,42																
2402-2389	0,90	0,38																
2402-2391	0,98	0,42																
2402-2392	0,90	0,38																
2402-2393	0,98	0,42																
2402-2394	0,90	0,38																
2402-2395	0,98	0,42																

## Размеры в мм

Обозначение протяжки	Применяемость	Исполнение	$z \times d \times D$	Сочетание полей допусков размеров $d$ и $b$	$b$	$D_1$	$D_2$	$D_3$ , не более	$D_4$	$D_5$	$L$	$l$	$l_1$	$l_2$	$l_3$	$l_4$	$l_5$	$l_6$	$l_7$	$l_8$
2402-2396		1	8×62×68	H7D9	12,093	50	61,0	60,8	62	—	1425	11,0	395	208	432	77	80	132	75	285
2402-2397		2		H7F10	50					1550										
2402-2398		1			—					1425										
2402-2399		2		H7F10	50					1550										
2402-2401		1			—					1425										
2402-2402		2		H8D9	50					1550										
2402-2403		1			—					1425										
2402-2404		2		H8D10	12,120					50	1550									

Продолжение табл. 1

## Размеры в мм

Обозначение протяжки	Зубья черновые и переходные					Зубья чистовые и калибрующие				$t_2$	$b_1$ (пред. откл. —0,5)	$r$	$X$ (пред. откл. —0,05)	$C_f$	$C_b$	$F$ , не более	$j$	$m$
	Число зубьев			$t$	Номер профиля	Число зубьев		$t_1$	Номер профиля									
	фасочных	шлицевых	круглых			шлицевых	круглых											
2402-2396	14	27	5	16	11	8	13	11	8	22	8,0	85	52,24	0,95	0,41	0,5	18	33
2402-2397														1,04	0,45			
2402-2398														0,95	0,41			
2402-2399														1,04	0,45			
2402-2401														0,95	0,41			
2402-2402														1,04	0,45			
2402-2403														0,95	0,41			
2402-2404														1,04	0,45			

## Примечания:

- $C_f$  и  $C_b$  — величины подъема заднего центра на длине  $L$  при шлифовании фасонным кругом боковых поверхностей, соответственно фасонных и шлицевых (вариант 2) зубьев.
- Диаметр  $D_3$  относится к первому фасочному и к первому шлицевому зубьям.
- Размер  $X$  относится к последнему фасочному зубу.
- Полный размер фаски  $F$  — на калибрующих зубьях. Номер последнего режущего зуба без следов фаски  $m$ .
- В протяжках по варианту 2 ширина шлица  $b$  должна быть выдержана на зубьях без следов фаски  $F$ .
- Размеры профиля (глубина и радиусы) зубьев с шагом  $t_2$  одинаковы с размерами профиля зубьев с шагом  $t$ .
- Допускается выполнение впадины зубьев с канавкой  $E$ .

Пример условного обозначения протяжки длиной  $L=1000$  мм для шлицевого соединения с числом зубьев  $z=8$ , внутренним диаметром  $d=42$  мм, наружным диаметром  $D=46$  мм, шириной зуба  $b=8$  мм с центрированием по внутреннему диаметру, с посадкой по центрирующему диаметру H7 и по размеру  $b$  D9, группы заточки II, исполнения 1:

*Протяжка 2402-2227 II ГОСТ 25971—83*

То же, протяжки с откорректированными исполнительными размерами:

*Протяжка 2402-2227K II ГОСТ 25971—83*

## Размеры в мм

Таблица 2

С. 21 ГОСТ 25971-83

Обозначение протяжки	2402-2181 2402-2182	2402-2183 2402-2184 2402-2185 2402-2186	2402-2187 2402-2188	2402-2189 2402-2191 2402-2192 2402-2193	2402-2194 2402-2195	2402-2196 2402-2197 2402-2198 2402-2199	2402-2201 2402-2202	2402-2203 2402-2204 2402-2205 2402-2206	2402-2207 2402-2208	2402-2209 2402-2211 2402-2212 2402-2213		
	Сочетание полей допусков <i>d</i> и <i>b</i>	H7F10	H8D9 H8D10	H7F10	H8D9 H8D10	H7F10	H8D9 H8D10	H7F10	H8D9 H8D10	H7F10	H8D9 H8D10	
<i>z</i> × <i>d</i> × <i>D</i>	8×32×36				8×32×38			8×36×40				
Номера и диаметры <i>D<sub>i</sub></i> зубьев	фасочных черновых	1	31,270	31,270	31,290	31,290	31,270	31,270	35,270	35,270	35,300	35,800
		2	31,230	31,230	31,250	31,250	31,230	31,230	35,230	35,230	35,260	35,260
		3	31,530	31,530	31,570	31,570	31,530	31,530	35,530	35,530	35,610	35,610
		4	31,490	31,490	31,530	31,530	31,490	31,490	35,490	35,490	35,570	35,570
		5	31,790	31,790	31,850	31,850	31,790	31,790	35,790	35,790	35,920	35,920
		6	31,750	31,750	31,810	31,810	31,750	31,750	35,750	35,750	35,880	35,880
		7	32,050	32,050	32,130	32,130	32,050	32,050	36,050	36,050	36,230	36,230
		8	32,010	32,010	32,090	32,090	32,010	32,010	36,010	36,010	36,190	36,190
		9	32,310	32,310	32,410	32,410	32,310	32,310	36,310	36,310	36,540	36,540
		10	32,270	32,270	32,370	32,370	32,270	32,270	36,270	36,270	36,500	36,500
		11	32,570	32,570	32,690	32,690	32,570	32,570	36,570	36,570	36,850	36,850
		12	32,530	32,530	32,650	32,650	32,530	32,530	36,530	36,530	36,810	36,810
		13	32,830	32,830	32,970	32,970	32,830	32,830	36,830	36,830	37,160	37,160
		14	32,790	32,790	32,930	32,930	32,790	32,790	36,790	36,790	37,120	37,120
		15	33,090	33,090	33,250	33,250	33,090	33,090	37,090	37,090	37,110	37,110
		16	33,050	33,050	33,210	33,210	33,050	33,050	37,050	37,050	37,420	37,420
		17	33,350	33,350	33,200	33,200	33,350	33,350	37,040	37,040	37,380	37,380
		18	33,310	33,310	33,480	33,480	33,310	33,310	37,300	37,300	37,730	37,730
	шлицевых черновых и переходных	19	33,300	33,300	33,440	33,440	33,300	33,300	37,260	37,260	37,690	37,690
		20	33,560	33,560	33,760	33,760	33,560	33,560	37,560	37,560	38,040	38,040
		21	33,520	33,520	33,720	33,720	33,520	33,520	37,520	37,520	38,000	38,000
		22	33,820	33,820	34,040	34,040	33,820	33,820	37,820	37,820	38,350	38,350
		23	33,780	33,780	34,000	34,000	33,780	33,780	37,780	37,780	38,310	38,310
		24	34,080	34,080	34,320	34,320	34,080	34,080	38,080	38,080	38,660	38,660
		25	34,040	34,040	34,280	34,280	34,040	34,040	38,040	38,040	38,620	38,620
		26	34,340	34,340	34,600	34,600	34,340	34,340	38,340	38,340	38,970	38,970
		27	34,300	34,300	34,560	34,560	34,300	34,300	38,300	38,300	38,930	38,930

## Размеры в мм

Обозначение протяжки		2402-2181 2402-2182	2402-2183 2402-2184 2402-2185 2402-2186	2402-2187 2402-2188	2402-2189 2402-2191 2402-2192 2402-2193	2402-2194 2402-2195	2402-2196 2402-2197 2402-2198 2402-2199	2402-2201 2402-2202	2402-2203 2402-2204 2402-2205 2402-2206	2402-2207 2402-2208	2402-2209 2402-2211 2402-2212 2402-2213		
Сочетание полей допусков <i>d</i> и <i>b</i>		H7F10	H8D9 H8D10	H7F10	H8D9 H8D10	H7F10	H8D9 H8D10	H7F10	H8D9 H8D10	H7F10	H8D9 H8D10		
<i>z</i> × <i>d</i> × <i>D</i>		8×32×36				8×32×38		8×36×40					
шлицевых	черновых и переходных	28	34,600	34,600	34,880	34,880	34,600	34,600	38,600	38,600	39,280	39,280	
		29	34,560	34,560	34,840	34,840	34,560	34,560	38,560	38,560	39,240	39,240	
		30	34,860	34,860	35,160	35,160	34,860	34,860	38,860	38,860	39,590	39,590	
		31	34,820	34,820	35,120	35,120	34,820	34,820	38,820	38,820	39,550	39,550	
		32	35,120	35,120	35,440	35,440	35,120	35,120	39,120	39,120	39,900	39,900	
		33	35,080	35,080	35,400	35,400	35,080	35,080	39,080	39,080	39,860	39,860	
		34	35,380	35,380	35,720	35,720	35,380	35,380	39,380	39,380	40,100	40,100	
		35	35,340	35,340	35,680	35,680	35,340	35,340	39,340	39,340	40,060	40,060	
		36	35,640	35,640	36,000	36,000	35,640	35,640	39,640	39,640	40,160	40,160	
		37	35,600	35,600	35,960	35,960	35,600	35,600	39,600	39,600	40,130	40,130	
		38	35,900	35,900	36,110	36,110	35,900	35,900	39,900	39,900	40,170	40,170	
		39	35,860	35,860	36,070	36,070	35,860	35,860	39,860	39,860	40,200	40,200	
		40	36,100	36,100	36,160	36,160	36,160	36,160	40,100	40,100	40,220	40,220	
	41	36,060	36,060	36,130	36,130	36,120	36,120	40,060	40,060				
	чистовых	42	36,160	36,160	36,170	36,170	36,420	36,420	40,160	40,160	40,220	40,220	
		43	36,130	36,130	36,200	36,200	36,380	36,380	40,130	40,130			
		44	36,170	36,170	36,220	36,220	36,680	36,680	40,170	40,170	35,300	35,300	
		45	36,200	36,200			36,640	36,640	40,200	40,200	35,500	35,500	
		46	36,220	36,220	36,220	36,220	36,940	36,940	40,220	40,220	35,700	35,700	
	калиб- рующих	47					36,900	36,900			35,840	35,850	
		48	36,220	36,220	31,300	31,300	37,200	37,200	40,220	40,220	35,900	35,910	
		49			31,500	31,500	37,160	37,160			35,930	35,940	
	круглых	черновых и пере- ходных	50	31,300	31,300	31,700	31,700	37,460	37,460	35,300	35,300	35,950	35,960
			51	31,500	31,500	31,840	31,850	37,420	37,420	35,500	35,500	35,970	35,980
			52	31,700	31,700	31,900	31,910	37,720	37,720	35,700	35,700	35,990	36,000
			53	31,840	31,850	31,930	31,940	37,680	37,680	35,840	35,850	36,010	36,020
		чистовых	54	31,900	31,910	31,950	31,960	37,980	37,980	35,900	35,910	36,025	36,039

Размеры в мм

Обозначение протяжки		2402-2181 2402-2182	2402-2183 2402-2184 2402-2185 2402-2186	2402-2187 2402-2188	2402-2189 2402-2191 2402-2192 2402-2193	2402-2194 2402-2195	2402-2196 2402-2197 2402-2198 2402-2199	2402-2201 2402-2202	2402-2203 2402-2204 2402-2205 2402-2206	2402-2207 2402-2208	2402-2209 2402-2211 2402-2212 2402-2213		
Сочетание полей допусков <i>d</i> и <i>b</i>		H7F10	H8D9 H8D10	H7F10	H8D9 H8D10	H7F10	H8D9 H8D10	H7F10	H8D9 H8D10	H7F10	H8D9 H8D10		
<i>z</i> × <i>d</i> × <i>D</i>		8×32×36				8×32×38		8×36×40					
Номера и диаметры <i>D<sub>i</sub></i> зубьев	круглых	чистовых	55	31,930	31,940	31,970	31,980	37,940	37,940	35,930	35,940	36,025	36,039
			56	31,950	31,960	31,990	32,000	38,100	38,100	35,950	35,960		
			57	31,970	31,980	32,010	32,020	38,060	38,060	35,970	35,980		
			58	31,990	32,000	32,025	32,039	38,160	38,160	35,990	36,000		
			59	32,010	32,020	32,025	32,039	38,130	38,130	36,010	36,020		
			60	32,025	32,039			38,170	38,170	36,025	36,039		
		калибрующих	61	32,025	32,039	32,025	32,039	38,200	38,200	36,025	36,039		
			62					38,220	38,220				
			63					38,220	38,220				
			64										
			65										
			66										
	—	67	—	—	—	—	31,300	31,300	—	—			
		68					31,500	31,500					
		69					31,700	31,700					
		70					31,840	31,850					
		71					31,900	31,910					
		72					31,930	31,940					
		73					31,950	31,960					
		74					31,970	31,980					
		75					31,990	32,000					
		76					32,010	32,020					
		77					32,025	32,039					
		78					32,025	32,039					
		79											
		80											
		81											
		82					32,025	32,039					

## Размеры в мм

Обозначение протяжки	2402-2214	2402-2216	2402-2221	2402-2223	2402-2227	2402-2232	2402-2236	2402-2241			
	2402-2215	2402-2217	2402-2222	2402-2224	2402-2228	2402-2233	2402-2237	2402-2242			
Сочетание полей допусков <i>d</i> и <i>b</i>	H7F10	H8D9	H7F10	H8D9	H7D9	H8D9	H7D9	H8D9			
		H8D10		H8D10	H7F10	H8D10	H7F10	H8D10			
$z \times d \times D$	8×36×42				8×42×46						
Номера и диаметры $D_f$ зубьев	Фасочных	черновых	1	35,270	35,270	35,300	35,300	41,300	41,300	41,310	41,310
			2	35,230	35,230	35,260	35,260	41,260	41,260	41,270	41,270
			3	35,530	35,530	35,610	35,610	41,600	41,600	41,630	41,630
			4	35,490	35,490	35,570	35,570	41,530	41,530	41,590	41,590
			5	35,790	35,790	35,920	35,920	41,900	41,900	41,950	41,950
			6	36,750	35,750	35,880	35,880	41,860	41,860	41,910	41,910
			7	36,050	36,050	36,230	36,230	42,200	42,200	42,270	42,270
			8	36,010	36,010	36,190	36,190	42,160	42,160	42,230	42,230
			9	36,310	36,310	36,540	36,540	42,500	42,500	42,590	42,590
			10	36,270	36,270	36,500	36,500	42,460	42,460	42,550	42,550
			11	36,570	36,570	36,850	36,850	42,800	42,800	42,910	42,910
			12	36,530	36,530	36,810	36,810	42,760	42,760	42,870	42,870
			13	36,830	36,830	37,160	37,160	43,100	43,100	43,230	43,230
			14	36,790	36,790	37,120	37,120	43,060	43,060	43,190	43,190
			15	37,090	37,090	37,110	37,110	43,050	43,050	43,180	43,180
			16	37,050	37,050	37,420	37,420	43,350	43,350	43,500	43,500
	Шлицевых	черновых и переходных	17	37,040	37,040	37,380	37,380	43,310	43,310	43,460	43,460
			18	37,300	37,300	37,730	37,730	43,650	43,650	43,820	43,820
			19	37,260	37,260	37,690	37,690	43,610	43,610	43,780	43,780
			20	37,560	37,560	38,040	38,040	43,950	43,950	44,140	44,140
			21	37,520	37,520	38,000	38,000	43,910	43,910	44,100	44,100
			22	37,820	37,820	38,350	38,350	44,250	44,250	44,460	44,460
			23	37,780	37,780	38,310	38,310	44,210	44,210	44,420	44,420
			24	38,080	38,080	38,660	38,660	44,550	44,550	44,780	44,780
			25	38,040	38,040	38,620	38,620	44,510	44,510	44,740	44,740
			26	38,340	38,340	38,970	38,970	44,850	44,850	45,100	45,100



## Размеры в мм

Обозначение протяжки	2402-2214	2402-2216	2402-2221	2402-2223	2402-2227	2402-2232	2402-2236	2402-2241	
	2402-2215	2402-2217 2402-2218 2402-2219	2402-2222	2402-2224 2402-2225 2402-2226	2402-2228 2402-2229 2402-2231	2402-2233 2402-2234 2402-2235	2402-2237 2402-2238 2402-2239	2402-2242 2402-2243 2402-2244	
Сочетание полей допусков <i>d</i> и <i>b</i>	H7F10	H8D9 H8D10	H7F10	H8D9 H8D10	H7D9 H7F10	H8D9 H8D10	H7D9 H7F10	H8D9 H8D10	
<i>z</i> × <i>d</i> × <i>D</i>	8×36×42				8×42×46				
Номера и диаметры <i>D</i> , зубьев шлицевых черновых и переходных	27	38,300	38,300	38,930	38,930	44,819	44,810	45,060	45,060
	28	38,600	38,600	39,280	39,280	45,150	45,150	45,420	45,420
	29	38,560	38,560	39,240	39,240	45,110	45,110	45,380	45,380
	30	38,860	38,860	39,590	39,590	45,450	45,450	45,740	45,740
	31	38,820	38,820	39,550	39,550	45,410	45,410	45,700	45,700
	32	39,120	39,120	39,900	39,900	45,750	45,750	45,980	45,980
	33	39,080	39,080	39,860	39,860	45,710	45,710	45,940	45,940
	34	39,380	39,380	40,210	40,210	45,980	45,980	46,100	46,100
	35	39,340	39,340	40,170	40,170	45,940	45,940	46,060	46,060
	36	39,640	39,640	40,520	40,520	46,100	46,100	46,160	46,160
	37	39,600	39,600	40,480	40,480	46,060	46,060	46,130	46,130
	38	39,900	39,900	40,830	40,830	46,160	46,160	46,170	46,170
	39	39,860	39,860	40,790	40,790	46,130	46,130	46,200	46,200
	40	40,160	40,160	41,140	41,140	46,170	46,170	46,220	46,220
	41	40,120	40,120	41,100	41,100	46,200	46,200		
	42	40,420	40,420	41,450	41,450	46,220	46,220	46,220	46,220
	43	40,380	40,380	41,410	41,410				
	44	40,680	40,680	41,760	41,760	46,220	46,220	41,320	41,320
	45	40,640	40,640	41,720	41,720			41,540	41,540
	46	40,940	40,940	41,980	41,980	41,300	41,300	41,760	41,760
	47	40,900	40,900	41,940	41,940	41,500	41,500	41,860	41,870
	48	41,200	41,200	42,100	42,100	41,700	41,700	41,910	41,920
	49	41,160	41,160	42,060	42,060	41,840	41,850	41,930	41,940
	50	41,460	41,460	42,160	42,160	41,900	41,910	41,950	41,960
	51	41,420	41,420	42,130	42,130	41,930	41,940	41,970	41,980
	52	41,720	41,720	42,170	42,170	41,950	41,960	41,990	42,000
	53	41,680	41,680	42,200	42,200	41,970	41,980	42,010	42,020
54	41,980	41,980	42,220	42,220	41,990	42,000	42,025	42,039	
55	41,940	41,940	42,220	42,220	42,010	42,020	42,025	42,039	

Размеры в мм

Обозначение проточки	2402-2214 2402-2215	2402-2216 2402-2217 2402-2218 2402-2219	2402-2221 2402-2222	2402-2223 2402-2224 2402-2225 2402-2226	2402-2227 2402-2228 2402-2229 2402-2231	2402-2232 2402-2233 2402-2234 2402-2235	2402-2236 2402-2237 2402-2238 2402-2239	2402-2241 2402-2242 2402-2244 2402-2243			
Сочетание полей допусков <i>d</i> и <i>b</i>	H7F10	H8D9 H8D10	H7F10	H8D9 H8D10	H7D9 H7F10	H8D9 H8D10	H7D9 H7F10	H8D9 H8D10			
$z \times d \times D$	8×36×42				8×42×46						
шлицевых	черно- вых и пере- ходных	56	42,100	42,100	42,220	42,220	42,025	42,039			
		57	42,060	42,060							
	чистовых	58	42,160	42,160	35,320	35,320	42,025	42,039	42,025	42,039	
		59	42,130	42,130	35,540	35,540					
		60	42,170	42,170	35,760	35,760					
		61	42,200	42,200	35,860	35,870					
		62	42,220	42,220	35,910	35,920					
	калиб- рующих	63			35,930	35,940					
		64	42,220	42,220	35,950	35,960					
		65			35,970	35,980					
	круглых	черновых и переход- ных	66	35,300	35,300	35,990	36,000				
			67	35,500	35,500	36,010	36,020				
			68	35,700	35,700	36,025	36,039				
			69	35,840	35,850						
		чистовых	70	35,900	35,910	36,025	36,039				
71			35,930	35,940							
72			35,950	35,960							
73			35,970	35,980							
74			35,990	36,000							
75			36,010	36,020							
76			36,025	36,039							
калибрующих		77									
		78									
	79										
	80	36,025	36,039								
	81										
	82										

Номера и диаметры  $D_1$  зубьев

## Размеры в мм

Обозначение протяжки	2402-2245	2402-2249	2402-2254	2402-2258	2402-2263	2402-2267	2402-2272	2402-2276	2402-2281	2402-2285	2402-2289	
	2402-2246	2402-2251	2402-2255	2402-2259	2402-2264	2402-2268	2402-2273	2402-2277	2402-2282	2402-2286	2402-2291	
Сочетание полей допусков <i>d</i> и <i>b</i>	H7D9	H8D9	H7D9	H8D9	H7D9	H8D9	H7D9	H8D9	H7D9	H8D9	H7D9	
	H7F10	H8D10	H7F10	H8D10	H7F10	H8D10	H7F10	H8D10	H7F10	H8D10	H7F10	
<i>z</i> × <i>d</i> × <i>D</i>	8×42×46			8×42×48						8×46×50		
фасонных черновых	1	41,330	41,330	41,300	41,300	41,310	41,310	41,350	41,350	45,300	45,300	45,310
	2	41,290	41,290	41,260	41,260	41,270	41,270	41,310	41,310	45,260	45,260	45,270
	3	41,680	41,680	41,600	41,600	41,630	41,630	41,730	41,730	45,600	45,600	45,630
	4	41,640	41,640	41,560	41,560	41,590	41,590	41,690	41,690	45,560	45,560	45,590
	5	42,030	42,030	41,900	41,900	41,950	41,950	42,110	42,110	45,900	45,900	45,950
	6	41,990	41,990	41,860	41,860	41,910	41,910	42,070	42,070	45,860	45,860	45,910
	7	42,380	42,380	42,200	42,200	42,270	42,270	42,490	42,490	46,200	46,200	46,270
	8	42,340	42,340	42,160	42,160	42,230	42,230	42,450	42,450	46,160	46,160	46,230
	9	42,730	42,730	42,500	42,500	42,590	42,590	42,870	42,870	46,500	46,500	46,590
	10	42,690	42,690	42,460	42,460	42,550	42,550	42,830	42,830	46,460	46,460	46,550
	11	43,090	43,090	42,800	42,800	42,910	42,910	43,250	43,250	46,800	46,800	46,910
	12	43,040	43,040	42,760	42,760	42,870	42,870	43,210	43,210	46,760	46,760	46,870
шлицевых черновых и переходных	13	43,030	43,030	43,100	43,100	43,230	43,230	43,200	43,200	47,100	47,100	47,230
	14	43,380	43,380	43,000	43,060	43,190	43,190	43,580	43,580	47,060	47,060	47,190
	15	43,340	43,340	43,050	43,050	43,180	43,180	43,540	43,540	47,050	47,050	47,180
	16	43,730	43,730	43,350	43,350	43,500	43,500	43,960	43,960	47,350	47,350	47,500
	17	43,690	43,690	43,300	43,310	43,460	43,460	43,920	43,920	47,310	47,310	47,460
	18	44,080	44,080	43,650	43,650	43,800	43,820	44,340	44,340	47,650	47,650	47,820
	19	44,040	44,040	43,610	43,610	43,780	43,780	44,300	44,300	47,610	47,610	47,780
	20	44,430	44,430	43,950	43,950	44,140	44,140	44,720	44,720	47,950	47,950	48,140
	21	44,390	44,390	43,910	43,910	44,100	44,100	44,680	44,680	47,910	47,910	48,100
	22	44,780	44,780	44,250	44,250	44,460	44,460	45,100	45,100	48,250	48,250	48,460
	23	44,740	44,740	44,210	44,210	44,420	44,420	45,060	45,060	48,210	48,210	48,420
	24	45,130	45,130	44,550	44,550	44,780	44,780	45,480	45,480	48,550	48,550	48,780
	25	45,090	45,090	44,510	44,510	44,740	44,740	45,440	45,440	48,510	48,510	48,740
	26	45,480	45,480	44,850	44,850	45,100	45,100	45,860	45,860	48,850	48,850	49,100
	27	45,440	45,440	44,810	44,810	45,060	45,060	45,820	45,820	48,810	48,810	49,060
	28	45,830	45,830	45,150	45,150	45,420	45,420	46,240	46,240	49,150	49,150	49,420
	29	45,790	45,790	45,110	45,110	45,380	45,380	46,200	46,200	49,110	49,110	49,380
	30	46,100	46,100	45,450	45,450	45,740	45,740	46,620	46,620	49,450	49,450	49,740

Номера и диаметры *D<sub>i</sub>* зубьев

шлицевых

фасонных

черновых и переходных

черновых

Размеры в мм

Обозначение протяжки	2402-2245	2402-2249	2402-2254	2402-2258	2402-2263	2402-2267	2402-2272	2402-2276	2402-2281	2402-2285	2402-2289		
	2402-2246	2402-2251	2402-2255	2402-2259	2402-2264	2402-2268	2402-2273	2402-2277	2402-2282	2402-2286	2402-2291		
	2402-2247	2402-2252	2402-2256	2402-2261	2402-2265	2402-2269	2402-2274	2402-2278	2402-2283	2402-2287	2402-2292		
	2402-2248	2402-2253	2402-2257	2402-2262	2402-2266	2402-2271	2402-2275	2402-2279	2402-2284	2402-2288	2402-2293		
Сочетание полей допусков <i>d</i> и <i>b</i>	H7D9 H7F10	H8D9 H8D10	H7D9 H7F10	H8D9 H8D10	H7D9 H7F10	H8D9 H8D10	H7D9 H7F10	H8D9 H8D10	H7D9 H7F10	H8D9 H8D10	H7D9 H7F10		
<i>z</i> × <i>d</i> × <i>D</i>	8×42×46		8×42×48						8×46×50				
шлицевых	чистовых	31	46,060	46,060	45,410	45,410	45,700	45,700	46,580	46,580	49,410	49,410	49,700
		32	46,160	46,160	45,750	45,750	46,060	46,060	47,000	47,000	49,750	49,750	49,970
		33	46,130	46,130	45,710	45,710	46,020	46,020	46,960	46,960	49,710	49,710	49,930
		34	46,170	46,170	46,050	46,050	46,380	46,380	47,380	47,380	49,970	49,970	50,100
		35	46,200	46,200	46,010	46,010	46,310	46,310	47,340	47,340	49,930	49,930	50,060
		36	46,220	46,220	46,350	46,350	46,700	46,700	47,760	47,760	50,100	50,100	50,160
	калиб- рующих	37			46,310	46,310	46,660	46,660	47,720	47,720	50,060	50,060	50,130
		38	46,220	46,220	46,650	46,650	47,020	47,020	48,100	48,100	50,160	50,160	50,170
		39			46,610	46,610	46,980	46,980	48,060	48,060	50,130	50,130	50,200
	круглых	черновых и пере- ходных	40	41,300	41,300	46,950	46,950	47,340	47,340	48,160	48,160	50,170	50,170
41			41,500	41,500	46,910	46,910	47,300	47,300	48,130	48,130	50,200	50,200	
42			41,700	41,700	47,250	47,250	47,660	47,660	48,170	48,170	50,220	50,220	50,220
43			41,840	41,850	47,210	47,210	47,620	47,620	48,200	48,200			
чистовых		44	41,900	41,910	47,550	47,550	47,980	47,980	48,220	48,220	50,220	50,220	45,300
		45	41,930	41,940	47,510	47,510	47,940	47,940					45,500
		46	41,950	41,960	47,850	47,850	48,100	48,100	48,220	48,220	45,300	45,300	45,700
		47	41,970	41,980	47,810	47,810	48,060	48,060			45,500	45,500	45,840
		48	41,990	42,000	48,100	48,100	48,160	48,160	41,300	41,300	45,700	45,700	45,900
		49	42,010	42,020	48,060	48,060	48,130	48,130	41,500	41,500	45,840	45,850	45,930
	50	42,025	42,039	48,160	48,160	48,170	48,170	41,700	41,700	45,900	45,910	45,950	
калибрующих	51			48,130	48,130	48,200	48,200	41,840	41,850	45,930	45,940	45,970	
	52			48,170	48,170	48,220	48,220	41,900	41,910	45,950	45,960	45,990	
	53	42,025	42,039	48,200	48,200			41,930	41,940	45,970	45,980	46,010	
	54			48,220	48,220	48,220	48,220	41,950	41,960	45,990	46,000	46,025	
	55							41,970	41,980	46,010	46,020		
	56			48,220	48,220	41,300	41,300	41,990	42,000	46,025	46,039		
	57					41,500	41,500	42,010	42,020			46,025	
	58			41,300	41,300	41,700	41,700	42,025	42,039	46,025	46,039	46,025	
	59			41,500	41,500	41,840	41,850	42,025	42,039				
	60			41,700	41,700	41,900	41,910						

Номера и диаметры *D*, *d* в мкм



## Размеры в мм

Обозначение протяжки	2402-2294	2402-2298	2402-2303	2402-2307	2402-2312	2402-2315	2402-2321	2402-2325	2402-2329	2402-2334	2402-2338		
	2402-2295	2402-2299	2402-2304	2402-2308	2402-2313	2402-2317	2402-2322	2402-2326	2402-2331	2402-2335	2402-2339		
Сочетание полей допусков <i>d</i> и <i>b</i>	H8D9	H7D9	H8D9	H7D9	H8D9	H7D9	H8D9	H7D9	H8D9	H7D9	H8D9		
	H8D10	H7F10	H8D10	H7F10	H8D10	H7F10	H8D10	H7F10	H8D10	H7F10	H8D10		
<i>z</i> × <i>d</i> × <i>D</i>	8×46×50					8×46×54				8×52×58			
фасочных	черновых	1	45,310	45,300	45,300	45,300	45,300	45,340	45,340	51,20	51,200	51,21	51,210
		2	45,270	45,260	45,260	45,260	45,260	45,300	45,300	51,16	51,160	51,17	51,170
		3	45,630	45,600	45,600	45,600	45,600	45,700	45,700	51,50	51,500	51,53	51,530
		4	45,590	45,560	45,560	45,560	45,560	45,660	45,660	51,46	51,460	51,49	51,490
		5	45,950	45,900	45,900	45,900	45,900	46,060	46,060	51,80	51,800	51,85	51,850
		6	45,910	45,860	45,860	45,860	45,860	46,020	46,020	51,76	51,760	51,81	51,810
		7	46,270	46,200	46,200	46,200	46,200	46,420	46,420	52,10	52,100	52,17	52,170
		8	46,230	46,160	46,160	46,160	46,160	46,380	46,380	52,06	52,060	52,13	52,130
		9	46,590	46,500	46,500	46,500	46,500	46,780	46,780	52,40	52,400	52,49	52,490
		10	46,550	46,460	46,460	46,460	46,460	46,740	46,740	52,36	52,360	52,45	52,450
		11	46,910	46,800	46,800	46,800	46,800	47,140	47,140	52,70	52,700	52,81	52,810
		12	46,870	46,760	46,760	46,760	46,760	47,100	47,100	52,66	52,660	52,77	52,770
		13	47,230	47,100	47,100	47,100	47,100	47,500	47,500	53,00	53,000	53,13	53,130
		14	47,190	47,060	47,060	47,060	47,060	47,460	47,460	52,96	52,960	53,09	53,090
шлицевых	черновых и переходных	15	47,180	47,050	47,050	47,400	47,400	47,450	47,450	53,30	53,300	53,45	53,450
		16	47,500	47,350	47,350	47,360	47,360	47,810	47,810	53,26	53,260	53,41	53,410
		17	47,460	47,310	47,310	47,350	47,350	47,770	47,770	53,60	53,600	53,40	53,400
		18	47,820	47,650	47,650	47,650	47,650	48,170	48,170	53,56	53,560	53,72	53,720
		19	47,780	47,610	47,610	47,610	47,610	48,130	48,130	53,55	53,550	53,68	53,680
		20	48,140	47,950	47,950	47,950	47,950	48,530	48,530	53,85	53,850	54,04	54,040
		21	48,100	47,910	47,910	47,910	47,910	48,490	48,490	53,81	53,810	54,00	54,000
		22	48,460	48,250	48,250	48,250	48,250	48,890	48,890	54,15	54,150	54,36	54,360
		23	48,420	48,210	48,210	48,210	48,210	48,850	48,850	54,11	54,110	54,32	54,320
		24	48,780	48,550	48,550	48,550	48,550	49,250	49,250	54,45	54,450	54,68	54,680
		25	48,740	48,510	48,510	48,510	48,510	49,210	49,210	54,41	54,410	54,64	54,640
		26	49,100	48,850	48,850	48,850	48,850	49,610	49,610	54,75	54,750	55,00	55,000
		27	49,060	48,810	48,810	48,810	48,810	49,570	49,570	54,71	54,710	54,96	54,960
		28	49,420	49,150	49,150	49,150	49,150	49,970	49,970	55,05	55,050	55,32	55,320
		29	49,380	49,110	49,110	49,110	49,110	49,930	49,930	55,01	55,010	55,28	55,280
		30	49,740	49,450	49,450	49,450	49,450	50,330	50,330	55,35	55,350	55,64	55,640

Номера и диаметры  $D_t$  зубьев

## Размеры в мм

Обозначение протяжки	2402-2294	2402-2298	2402-2303	2402-2307	2402-2312	2402-2316	2402-2321	2402-2325	2402-2329	2402-2334	2402-2338		
	2402-2295	2402-2299	2402-2304	2402-2308	2402-2313	2402-2317	2402-2322	2402-2326	2402-2331	2402-2335	2402-2339		
	2402-2296	2402-2301	2402-2305	2402-2309	2402-2314	2402-2318	2402-2323	2402-2327	2402-2332	2402-2336	2402-2341		
	2402-2297	2402-2302	2402-2306	2402-2311	2402-2315	2402-2319	2402-2324	2402-2328	2402-2333	2402-2337	2402-2342		
Сочетание полей допусков <i>d</i> и <i>b</i>	H8D9 H8D10	H7D9 H7F10	H8D9 H8D10	H7D9 H7F10	H8D9 H8D10	H7D9 H7F10	H8D9 H8D10	H7D9 H7F10	H8D9 H8D10	H7D9 H7F10	H8D9 H8D10		
<i>z</i> × <i>d</i> × <i>D</i>	8 × 45 × 50			8 × 46 × 54				8 × 52 × 58					
шлицевых	черновых и переходных	31	49,700	49,410	49,410	49,410	49,410	50,290	50,290	55,31	55,310	55,60	55,600
		32	49,970	49,750	49,750	49,750	49,750	50,690	50,690	55,65	55,650	55,96	55,960
		33	49,930	49,710	49,710	49,710	49,710	50,650	50,650	55,61	55,610	55,92	55,920
		34	50,100	49,970	49,970	50,050	50,050	51,050	51,050	55,95	55,950	56,28	56,280
		35	50,060	49,930	49,930	50,010	50,010	51,010	51,010	55,91	55,910	56,24	56,240
	чистовых	36	50,160	50,100	50,100	50,350	50,350	51,410	51,410	56,25	56,250	56,60	56,600
		37	50,130	50,060	50,060	50,310	50,310	51,370	51,370	56,21	56,210	56,56	56,560
		38	50,170	50,160	50,160	50,650	50,650	51,770	51,770	56,55	56,550	56,92	56,920
		39	50,200	50,130	50,130	50,610	50,610	51,730	51,730	56,51	56,510	56,88	56,880
		40	50,220	50,170	50,170	50,950	50,950	52,130	52,130	56,85	56,850	57,24	57,240
	калиб- рующих	41	50,220	50,200	50,200	50,910	50,910	52,090	52,090	56,81	56,810	57,20	57,200
		42		50,220	50,220	51,250	51,250	52,490	52,490	57,15	57,150	57,56	57,560
		43				51,210	51,210	52,450	52,450	57,11	57,110	57,52	57,520
круглых	черновых и переходных	44	45,300	50,220	50,220	51,550	51,550	52,850	52,850	57,45	57,450	57,88	57,880
		45	45,500			51,510	51,510	52,810	52,810	57,41	57,410	57,84	57,840
		46	45,700	45,300	45,300	51,850	51,850	53,210	53,210	57,75	57,750	58,04	58,040
		47	45,850	45,500	45,500	51,810	51,810	53,170	53,170	57,71	57,710	58,00	58,000
	чистовых	48	45,910	45,700	45,700	52,150	52,150	53,570	53,570	58,00	58,000	58,14	58,140
		49	45,940	45,840	45,850	52,110	52,110	53,530	53,530	57,96	57,960	58,10	58,100
		50	45,960	45,900	45,910	52,450	52,450	53,930	53,930	58,14	58,140	58,20	58,200
		51	45,980	45,930	45,940	52,410	52,410	53,890	53,890	58,10	58,100	58,17	58,170
калибрующих	52	46,000	45,950	45,960	52,750	52,750	54,130	54,130	58,20	58,200	58,21	58,210	
	53	46,020	45,970	45,980	52,710	52,710	54,090	54,090	58,17	58,170	58,24	58,240	
	54	46,039	45,990	46,000	53,050	53,050	54,190	54,190	58,21	58,210	58,26	58,260	
	55	46,039	46,010	46,020	53,010	53,010	54,160	54,160	58,24	58,240	58,26	58,260	
	56		46,025	46,039	53,350	53,350	54,200	54,200	58,26	58,260			
	57				53,310	53,310	54,240	54,240	58,26	58,260	51,24	51,240	
	58				53,650	53,650	54,260	54,260	58,26	58,260			
	59				53,610	53,610			51,48	51,480			
	60			46,025	46,039	53,950	53,950	54,260	54,260	51,24	51,240	51,72	51,720

Размеры в мм

Обозначение протяжки	2402-2294	2402-2298	2402-2303	2402-2307	2402-2312	2402-2316	2402-2321	2402-2325	2402-2329	2402-2334	2402-2338
	2402-2295	2402-2299	2402-2304	2402-2308	2402-2313	2402-2317	2402-2322	2402-2326	2402-2331	2402-2335	2402-2339
Сочетание полей допусков <i>d</i> и <i>b</i>	H8D9	H7D9	H8D9	H7D9	H8D9	H7D9	H8D9	H7D9	H8D9	H7D9	H8D9
	H8D10	H7F10	H8D10	H7F10	H8D10	H7F10	H8D10	H7F10	H8D10	H7F10	H8D10
<i>z</i> × <i>d</i> × <i>D</i>	8×46×50			8×46×54				8×52×58			
Номера и диаметры <i>D<sub>i</sub></i> зубьев	61	46,025	46,039	53,910	53,910	54,260	54,260	51,48	51,480	51,86	51,870
	62			54,140	54,140	45,300	45,300	51,72	51,720	51,91	51,920
	63			54,100	54,100	45,500	45,500	51,86	51,870	51,94	51,950
	64			54,200	54,200	45,700	45,700	51,91	51,920	51,96	51,970
	65			54,170	54,170	45,840	45,850	51,94	51,950	51,98	51,990
	66			54,210	54,210	45,900	45,910	51,96	51,970	52,00	52,010
	67			54,240	54,240	45,930	45,940	51,98	51,990	52,02	52,030
	68			54,260	54,260	45,950	45,960	52,00	52,010	52,03	52,046
	69					45,970	45,980	52,02	52,030		
	70			54,260	54,260	45,990	46,000	52,03	52,046		
	71					46,010	46,020			52,03	52,046
	72					45,300	45,300	46,025	46,039		
	73					45,500	45,500			52,03	52,046
	74					45,700	45,700				
	75					45,840	45,850	46,025	46,039		
	76					45,900	45,910				
	77					45,930	45,940				
	78					45,950	45,960				
	79					45,970	45,980				
	80					45,990	46,000				
	81					46,010	46,020				
	82					46,025	46,039				
	83										
	84										
	85										
	86										
	87										
	88					46,025	46,039				



## Размеры в мм

Обозначение протяжки	2402-2343	2402-2347	2402-2352	2402-2356	2402-2361	2402-2365	2402-2369	2402-2374			
	2402-2344	2402-2348	2402-2353	2402-2357	2402-2362	2402-2366	2402-2371	2402-2375			
	2402-2345	2402-2349	2402-2354	2402-2358	2402-2363	2402-2367	2402-2372	2402-2376			
	2402-2346	2402-2351	2402-2355	2402-2359	2402-2364	2402-2368	2402-2373	2402-2377			
Сочетание полей допусков <i>d</i> и <i>b</i>	H7D9 H7F10	H8D9 H8D10	H7D9 H7F10	H8D9 H8D10	H7D9 H7F10	H8D9 H8D10	H7D9 H7F10	H8D9 H8D10			
<i>z</i> × <i>d</i> × <i>D</i>	8×52×58		8×52×60		8×56×62						
Номера и диаметры <i>D<sub>i</sub></i> зубьев	фасонных	черновых	1	51,25	51,250	51,25	51,250	55,18	55,180	55,21	55,210
			2	51,21	51,210	51,21	51,210	55,14	55,140	55,17	55,170
			3	51,63	51,630	51,63	51,630	55,46	55,460	55,53	55,530
			4	51,59	51,590	51,59	51,590	55,42	55,420	55,49	55,490
			5	52,01	52,010	52,01	52,010	55,74	55,740	55,85	55,850
			6	51,97	51,970	51,97	51,970	55,70	55,700	55,81	55,810
			7	52,39	52,390	52,39	52,390	56,02	56,020	56,17	56,170
			8	52,35	52,350	52,35	52,350	55,98	55,980	56,13	56,130
			9	52,77	52,770	52,77	52,770	56,30	56,300	56,49	56,490
			10	52,73	52,730	52,73	52,730	56,26	56,260	56,45	56,450
			11	53,15	53,150	53,15	53,150	56,58	56,580	56,81	56,810
			12	53,11	53,110	53,11	53,110	56,54	56,540	56,77	56,770
			13	53,53	53,530	53,53	53,530	56,86	56,860	57,13	57,130
			14	53,49	53,490	53,49	53,490	56,82	56,820	57,09	57,090
	шлицевых	черновых и переходных	15	53,48	53,480	53,48	53,480	57,14	57,140	57,45	57,450
			16	53,86	53,860	53,86	53,860	57,10	57,100	57,14	57,140
			17	53,82	53,820	53,82	53,820	57,42	57,420	57,40	57,400
			18	54,24	54,240	54,24	54,240	57,38	57,380	57,72	57,720
			19	54,20	54,200	54,20	54,200	57,37	57,370	57,68	57,680
			20	54,62	54,620	54,62	54,620	57,65	57,650	58,04	58,040
			21	54,58	54,580	54,58	54,580	57,61	57,610	58,00	58,000
			22	55,00	55,000	55,00	55,000	57,93	57,930	58,36	58,360
			23	54,96	54,960	54,96	54,960	57,89	57,890	58,32	58,320
			24	55,38	55,380	55,38	55,380	58,21	58,210	58,68	58,680
			25	55,34	55,340	55,34	55,340	58,17	58,170	58,64	58,640
			26	55,76	55,760	55,76	55,760	58,49	58,490	59,00	59,000
			27	55,72	55,720	55,72	55,720	58,45	58,450	58,96	58,960
			28	56,14	56,140	56,14	56,140	58,77	58,770	59,32	59,320
			29	56,10	56,100	56,10	56,100	58,73	58,730	59,28	59,280
			30	56,52	56,520	56,52	56,520	59,05	59,050	59,64	59,640

Размеры в мм										
Обозначение протяжки	2402-2343	2402-2347	2402-2352	2402-2355	2402-2361	2402-2365	2402-2369	2402-2374	2402-2378	
	2402-2344	2402-2348	2402-2353	2402-2357	2402-2362	2402-2366	2402-2371	2402-2375	2402-2379	
	2402-2345	2402-2349	2402-2354	2402-2358	2402-2363	2402-2367	2402-2372	2402-2376	2402-2380	
	2402-2346	2402-2351	2402-2355	2402-2359	2402-2364	2402-2368	2402-2373	2402-2377	2402-2381	
Сочетание полей допусков d и b	H7D9 H7F10	H8D9 H8D10	H7D9 H7F10	H8D9 H8D10	H7D9 H7F10	H8D9 H8D10	H7D9 H7F10	H8D9 H8D10	H7D9 H7F10	
$z \times d \times D$	8×52×58			8×52×60			8×56×62			
шлицевых	черновых и переходных	31	56,48	56,480	56,48	56,480	59,01	59,010	59,60	59,600
		32	56,90	56,900	56,90	56,900	59,33	59,330	59,96	59,960
		33	56,86	56,860	56,86	56,860	59,29	59,290	59,92	59,920
		34	57,28	57,280	57,28	57,280	59,61	59,610	60,28	60,280
		35	57,24	57,240	57,24	57,240	59,57	59,570	60,24	60,240
		36	57,66	57,660	57,66	57,660	59,89	59,890	60,60	60,600
		37	57,62	57,620	57,62	57,620	59,85	59,850	60,56	60,560
		38	57,99	57,990	58,04	58,040	60,17	60,170	60,92	60,920
		39	57,95	57,950	58,00	58,000	60,13	60,130	60,88	60,880
		40	58,14	58,140	58,42	58,420	60,45	60,450	61,24	61,240
	41	58,10	58,100	58,38	58,380	60,41	60,410	61,20	61,200	
	чистовых	42	58,20	58,200	58,80	58,800	60,73	60,730	61,56	61,560
		43	58,17	58,170	58,76	58,760	60,69	60,690	61,52	61,520
		44	58,21	58,210	59,18	59,180	61,01	61,010	61,88	61,880
		45	58,24	58,240	59,14	59,140	60,97	60,970	61,84	61,840
		46	58,26	58,260	59,56	59,560	61,29	61,290	62,04	62,040
	калиб-рующихся	47			59,52	59,520	61,25	61,250	62,00	62,000
		48	58,26	58,260	59,94	59,940	61,57	61,570	62,14	62,140
		49			59,90	59,900	61,53	61,530	62,10	62,100
	круглых	черновых и переходных	50	51,24	51,240	60,14	60,140	61,85	61,850	62,20
51			51,48	51,480	60,10	60,100	61,81	61,810	62,17	62,170
52			51,72	51,720	60,20	60,200	62,05	62,050	62,21	62,210
53			51,84	51,860	60,17	60,170	62,01	62,010	62,24	62,240
чистовых		54	51,90	51,920	60,21	60,210	62,14	62,140	62,26	62,260
		55	51,93	51,950	60,24	60,240	62,10	62,100		
		56	51,95	51,970	60,26	60,260	62,20	62,200	62,26	62,260
		57	51,97	51,900			62,17	62,170		
		58	51,99	52,010	60,26	60,260	62,21	62,210	55,20	55,200
		59	52,01	52,030			62,24	62,240	55,40	55,400
		60	52,03	52,046	51,24	51,240	62,26	62,260	55,60	55,600

Номера и диаметры D, зубьев

шлицевых

круглых

## Размеры в мм

Обозначение протяжки	2402-2343	2402-2347	2402-2352	2402-2356	2402-2361	2402-2365	2402-2369	2402-2374			
	2402-2344	2402-2348	2402-2353	2402-2357	2402-2362	2402-2366	2402-2371	2402-2375			
	2402-2345	2402-2349	2402-2354	2402-2358	2402-2363	2402-2367	2402-2372	2402-2376			
	2402-2346	2402-2351	2402-2355	2402-2359	2402-2364	2402-2368	2402-2373	2402-2377			
Сочетание полей допусков <i>d</i> и <i>b</i>	H7D9 H7F10	H8D9 H8D10	H7D9 H7F10	H8D9 H8D10	H7D9 H7F10	H8D9 H8D10	H7D9 H7F10	H8D9 H8D10			
$z \times d \times D$	8×52×58		8×52×60		8×56×62						
Номера и диаметры <i>D</i> ; зубьев	круглых	калибрующих	61	51,48	51,480	62,26	62,260	55,78	55,780		
			62	51,72	51,720			55,87	55,870		
			63	51,84	51,860			55,91	55,930		
			64	51,90	51,920			55,20	55,200	55,93	55,950
			65	51,93	51,950			55,40	55,400	55,95	55,970
			66	51,95	51,970			55,60	55,600	55,97	55,990
	—	—	67	51,97	51,990	55,78	55,780	55,99	56,010		
			68	51,99	52,010	55,87	55,870	56,01	56,030		
			69	52,01	52,030	55,91	55,930	56,03	56,046		
			70	52,03	52,046	55,93	55,950	56,03	56,046		
			71	52,03	52,046	55,95	55,970				
			72			55,97	55,990				
			73			55,99	56,010				
			74			56,01	56,030				
			75			56,03	56,046				
			76			56,03	56,046	—	—		
			77								
			78								
			79								
			80	—	—	56,03	56,046	—	—		
81	—	—	—	—	—	—					

## Размеры в мм

Обозначение протяжки		2402-2378 2402-2379 2402-2381 2402-2382	2402-2383 2402-2384 2402-2385 2402-2386	2402-2387 2402-2388 2402-2389 2402-2391	2402-2392 2402-2393 2402-2394 2402-2395	2402-2396 2402-2397 2402-2398 2402-2399	2402-2401 2402-2402 2402-2403 2402-2404	
Сочетание полей допусков <i>d</i> и <i>b</i>		H7D9 H7F10	H8D9 H8D10	H7D9 H7F10	H8D9 H8D10	H7D9 H7F10	H8D9 H8D10	
<i>z</i> × <i>d</i> × <i>D</i>		8×56×65			8×62×68			
фасочных	черновых	1	55,20	55,200	61,21	61,210	61,25	61,250
		2	55,16	55,160	61,17	61,170	61,21	61,210
		3	55,60	55,600	61,53	61,530	61,63	61,630
		4	55,55	55,560	61,49	61,490	61,59	61,590
		5	56,00	56,000	61,85	61,850	62,01	62,010
		6	55,95	55,960	61,81	61,810	61,97	61,970
		7	56,40	56,400	62,17	62,170	62,39	62,390
		8	56,36	56,360	62,13	62,130	62,35	62,350
		9	56,80	56,800	62,49	62,490	62,77	62,770
		10	56,76	56,760	62,45	62,450	62,73	62,730
		11	57,20	57,200	62,81	62,810	63,15	63,150
		12	57,16	57,160	62,77	62,770	63,11	63,110
		13	57,60	57,600	63,13	63,130	63,53	63,530
		14	57,55	57,560	63,09	63,090	63,49	63,490
шлицевых	черновых и переходных	15	57,55	57,550	63,45	63,450	63,48	63,480
		16	57,95	57,950	63,41	63,410	63,86	63,860
		17	57,91	57,910	63,40	63,400	63,82	63,820
		18	58,35	58,350	63,72	63,720	64,24	64,240
		19	58,31	58,310	63,68	63,680	64,20	64,200
		20	58,75	58,750	64,04	64,040	64,62	64,620
		21	58,71	58,710	64,00	64,000	64,58	64,580
		22	59,15	59,150	64,36	64,360	65,00	65,000
		23	59,11	59,110	64,32	64,320	64,96	64,960
		24	59,55	59,550	64,68	64,680	65,38	65,380
		25	59,51	59,510	64,64	64,640	65,34	65,340
		26	59,95	59,950	65,00	65,000	65,78	65,760
		27	59,91	59,910	64,96	64,960	65,72	65,720

Номера и диаметры *D*; зубьев

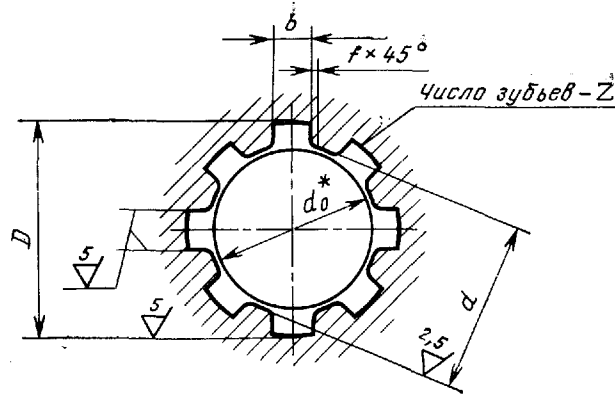
## Размеры в мм

Обозначение протяжки	2402-2378	2402-2383	2402-2387	2402-2392	2402-2396	2402-2401	
	2402-2379	2402-2384	2402-2388	2402-2393	2402-2397	2402-2402	
	2402-2381	2402-2385	2402-2389	2402-2394	2402-2398	2492-2403	
	2402-2382	2402-2386	2402-2391	2402-2395	2402-2399	2402-2404	
Сочетание полей допусков <i>d</i> и <i>b</i>	H7D9 H7F10	H8D9 H8D10	H7D9 H7F10	H8D9 H8D10	H7D9 H7F10	H8D9 H8D10	
$z \times d \times D$	8×56×65			8×62×68			
Номера и диаметры <i>D</i> ; зубьев  шлицевых  чертовых и переходных	28	60,35	60,350	65,32	65,320	66,14	66,140
	29	60,31	60,310	65,28	65,280	66,10	66,100
	30	60,75	60,750	65,64	65,640	66,52	66,520
	31	60,71	60,170	65,60	65,600	66,48	66,480
	32	61,15	61,150	65,96	65,960	66,90	66,900
	33	61,11	61,110	65,92	65,920	66,86	66,860
	34	61,55	61,550	66,28	66,280	67,28	67,280
	35	61,51	61,510	66,24	66,240	67,24	67,240
	36	61,95	61,950	66,60	66,600	67,66	67,660
	37	61,91	61,910	66,56	66,560	67,62	67,620
	38	62,35	62,350	66,92	66,920	67,98	67,980
	39	62,31	62,310	66,88	66,880	67,94	67,940
	40	62,75	62,750	67,24	67,240	68,14	68,140
	41	62,71	62,710	67,20	67,200	68,10	68,100
	42	63,15	63,150	67,56	67,560	68,20	68,200
	43	63,11	63,110	67,52	67,520	68,17	68,170
	44	63,55	63,550	67,88	67,880	68,21	68,210
	45	63,51	63,510	67,84	67,840	68,24	68,240
	46	63,95	63,950	68,05	68,050	68,26	68,260
	47	63,91	63,910	68,01	68,010		
	48	64,35	64,350	68,15	68,150	68,26	68,260
	49	64,31	64,310	68,11	68,110		
	50	64,75	64,750	68,20	68,200	61,20	61,200
	51	64,71	64,710	68,17	68,170	61,40	61,400
	52	65,00	65,000	68,21	68,210	61,60	61,600
	53	64,96	64,960	68,24	68,240	61,78	61,780
	54	65,14	65,140	68,26	68,260	61,87	61,870
	55	65,10	65,100	68,26	68,260	61,91	61,930

Размеры в мм

Обозначение протяжки		2402-2378 2402-2379 2402-2381 2402-2382	2402-2383 2402-2384 2402-2385 2402-2386	2402-2387 2402-2388 2402-2389 2402-2391	2402-2392 2402-2393 2402-2394 2402-2395	2402-2396 2402-2397 2402-2398 2402-2399	2402-2401 2402-2402 2492-2403 2402-2404		
Сочетание полей допусков <i>d</i> и <i>b</i>		H7D9 H7F10	H8D9 H8D10	H7D9 H7F10	H8D9 H8D10	H7D9 H7F10	H8D9 H8D10		
<i>z</i> × <i>d</i> × <i>D</i>		8×56×65			8×62×68				
шлицевых	чистовых	56	65,20	65,200	68,26	68,260	61,93	61,950	
		57	65,17	65,170			61,95	61,970	
		58	65,21	65,210			61,18	61,180	
		59	65,24	65,240			61,36	61,360	
		60	65,26	65,260			61,54	61,540	
	калиб- рующих	61	65,26	65,260	61,72	61,720	62,03	62,046	
		62			61,84	61,860	62,03	62,046	
		63			61,90	61,920			
	круглых	черновых и переходных	64	55,20	55,200	61,93	61,950	62,03	62,046
			65	55,40	55,400	61,95	61,970		
			66	55,60	55,600	61,97	61,990		
			67	55,78	55,780	61,99	62,010		
			68	55,87	55,870	62,01	62,030		
чистовых		69	55,91	55,930	62,03	62,046	62,03	62,046	
		70	55,93	55,950	62,03	62,046			
		71	55,95	55,970					
		72	55,97	55,990					
		73	55,99	56,010					
		74	56,01	56,030					
		75	56,03	56,046					
калибрующих		76	56,03	56,046			—	—	—
		77							
	78								
	79								
	80								
	81								

Номера и диаметры *D<sub>t</sub>* зубьев



\* Диаметр отверстия до протягивания (для справок).

Черт. 2

Таблица 3

Размеры в мм

Обозначение протяжки	$z \times d \times D$	Сочетание полей допусков размеров $d$ и $b$	$b$	$f$		$d_0$ (поле до- пуска H11)	Длина протягивания		Усилие протягивания $P$ , Н (кгс), при переднем угле		
				Но- мин.	Пред. откл.		Сталь и алюми- ниевые сплавы	Чугун, бронза, латунь, медь	20°	15°	10°
2402-2181	8×32×36	H7F10	6	0,4	+0,2	31,1	35—55	35—84	72985 (7440)	79755 (8130)	85735 (8740)
2402-2182		H8D9									
2402-2183		H8D10									
2402-2184		H7F10									
2402-2185		H8D9									
2402-2186		H8D10									
2402-2187		H7F10									
2402-2188		H8D9									
2402-2189		H8D10									
2402-2191		8×32×38									
2402-2192	H8D9										
2402-2193	H8D10										
2402-2194	H7F10										
2402-2195	H8D9										
2402-2196	H8D10										
2402-2197	H7F10										
2402-2198	H8D9										
2402-2199	H8D10										
2402-2201	8×36×40		H7F10	7	0,4	+0,2	35,1	45—83	45—108	93715 (9553)	102416 (10440)
2402-2202		H8D9									
2402-2203		H8D10									
2402-2204		H7F10									
2402-2205		H8D9									
2402-2206		H8D10									
2402-2207		H7F10									
2402-2208		H8D9									
2402-2209		H8D10									
2402-2211		H7F10									
2402-2212	H8D9										
2402-2213	H8D10										

Размеры в мм

Обозначение протяжки	$z \times d \times D$	Сочетание полей допусков размеров $d$ и $b$	$b$	$f$		$d_0$ (поле до- пуска H11)	Длина протягивания		Усилие протягивания $P$ , Н (кгс), при переднем угле		
				Но- мин.	Пред. откл.		Сталь и алюми- ниевые сплавы	Чугун, бронза, латунь, медь	20°	15°	10°
2402-2214	8×36×42	H7F10	7			35,1	35—55	35—84	80983 (8255)	88506 (9022)	95157 (9700)
2402-2215		H8D9									
2402-2216											
2402-2217		H8D10									
2402-2218											
2402-2219		H7F10									
2402-2221		H8D9									
2402-2222											
2402-2223		H8D10									
2402-2224											
2402-2225	8×42×46	H7D9	8	0,4	+0,2	41,1	32—48	32—70	83285 (8490)	91035 (9280)	97855 (9975)
2402-2226		H7F10									
2402-2227											
2402-2228		H8D9									
2402-2229											
2402-2231		H8D10									
2402-2232											
2402-2233		H7D9									
2402-2234											
2402-2235		H7F10									
2402-2236											
2402-2237	H8D9										
2402-2238											
2402-2239	H8D10										
2402-2241											
2402-2242	H7D9										
2402-2243											
2402-2244	H7F10										
2402-2245											
2402-2246	H8D9										
2402-2247											
2402-2248	H8D10										
2402-2249											
2402-2251	8×42×48	H7D9	8			60—110	60—145	132667 (13524)	144992 (14780)	155866 (15888)	
2402-2252		H8D9									
2402-2253											
2402-2254		H8D10									
2402-2255											
2402-2256		H7D9									
2402-2257											
2402-2258		H7F10									
2402-2259											
2402-2261		H8D9									
2402-2262											



Размеры в мм

Обозначение протяжки	$z \times d \times D$	Сочетание полей допусков размеров $d$ и $b$	$b$	$f$		$d_0$ (поле до- пуска Н11)	Длина протягивания		Усилие протягивания $P$ , Н (кгс), при переднем угле		
				Но- мин.	Пред. откл.		Сталь и алюми- ниевые сплавы	Чугун, бронза, латунь, медь	20°	15°	10°
2402-2263	8×42×48	H7D9	8	0,4	+0,2	41,1	42—80	42—108	105380 (11742)	115170 (11740)	123807 (12620)
2402-2264		H7F10									
2402-2265											
2402-2266		H8D9									
2402-2267											
2402-2268		H8D10									
2402-2269											
2402-2271		H7D9									
2402-2272											
2402-2273		H7F10									
2402-2274											
2402-2275		H8D9									
2402-2276											
2402-2277		H8D10									
2402-2278											
2402-2279		8×46×50									
2402-2281	H7D9										
2402-2282											
2402-2283	H7F10										
2402-2284											
2402-2285	H8D9										
2402-2286											
2402-2287	H8D10										
2402-2288											
2402-2289	H7D9										
2402-2291											
2402-2292	H7F10										
2402-2293											
2402-2294	H8D9										
2402-2295											
2402-2296	H8D10										
2402-2297											
2402-2298	H7D9										
2402-2299											
2402-2301	H7F10										
2402-2302											
2402-2303	H8D9										
2402-2304											
2402-2305	H8D10										
2402-2306											

## Размеры в мм

Обозначение протяжки	$z \times d \times D$	Сочетание полей допусков размеров $d$ и $b$	$b$	$f$		$d_0$ (поле до- пуска Н11)	Длина протягивания		Усилие протягивания $P$ , Н (кгс), при переднем угле		
				Но- мин.	Пред. откл.		Сталь и алюми- ниевые сплавы	Чугун, бронза, латунь, медь	20°	15°	10°
2402-2307	8×46×54	H7D9	9			45,1	32—48	32—68	94080 (9590)	102810 (10480)	110520 (11270)
2402-2308		H7F10									
2402-2309											
2402-2311		H8D9									
2402-2312											
2402-2313		H8D10									
2402-2314											
2402-2315		H7D9									
2402-2316											
2402-2317		H7F10									
2402-2318											
2402-2319		H8D9									
2402-2321											
2402-2322		H8D10									
2402-2323											
2402-2324		8×52×58									
2402-2325	H7F10										
2402-2326											
2402-2327	H8D9										
2402-2328											
2402-2329	H8D10										
2402-2331											
2402-2332	H7D9										
2402-2333											
2402-2334	H7F10										
2402-2335											
2402-2336	H8D9										
2402-2337											
2402-2338	H8D10										
2402-2339											
2402-2341	H7D9										
2402-2342											
2402-2343	H7F10										
2402-2344											
2402-2345	H8D9										
2402-2346											
2402-2347	H8D10										
2402-2348											
2402-2349	H7D9										
2402-2351											
							60—100	60—145	176240 (17965)	192620 (19635)	207065 (21110)

Размеры в мм

Обозначение протяжки	$z \times d \times D$	Сочетание полей допусков размеров $d$ и $b$	$b$	$f$		$d_0$ (поле до- пуска Н11)	Длина протягивания		Усилие протягивания $P$ , Н (кгс), при переднем угле			
				Но- мин.	Пред. откл.		Сталь и алюми- ниевые сплавы	Чугун, бронза, латунь, медь	20°	15°	10°	
2402-2352	8×52×60	H7D9	10	0,5	+0,3	51,0	40—67	40—88	124230 (12660)	135770 (13840)	145950 (14880)	
2402-2353		H7F10										
2402-2354												
2402-2355												
2402-2356												
2402-2357												
2402-2358												H8D9
2402-2359	H8D10											
2402-2361	8×56×62	H7D9	10	0,5	+0,3	55,0	34—63	34—90	140580 (14330)	153625 (15660)	165145 (16835)	
2402-2362		H7F10										
2402-2363												
2402-2364												
2402-2365												
2402-2366												
2402-2367												
2402-2368												
2402-2369												
2402-2371												H7D9
2402-2372												H7F10
2402-2373												
2402-2374												
2402-2375	H8D9											
2402-2376	H8D10											
2402-2377												
2402-2378	8×56×65	H7D9	10	0,5	+0,3	55,0	37—63	37—88	130865 (13340)	143030 (14580)	153760 (15675)	
2402-2379		H7F10										
2402-2381												
2402-2382												
2402-2383												
2402-2384												
2402-2385												
2402-2386	H8D9											
2402-2387	8×62×68	H7D9	12	0,5	+0,3	61,0	40—80	40—108	150020 (15293)	163955 (16713)	176250 (17965)	
2402-2388		H7F10										
2402-2389												
2402-2391												
2402-2392												
2402-2393												
2402-2394												H8D9
2402-2395	H8D10											

Размеры в мм

Обозначение протяжки	$z \times d \times D$	Сочетание полей допусков размеров $d$ и $b$	$b$	$f$		$d_0$ (поле до- пуска Н11)	Длина протягивания		Усилие протягивания $P$ , Н (кгс) при переднем угле		
				Но- мин.	Пред. откл.		Сталь и алюми- ниевые сплавы	Чугун, бронза, латунь, медь	20°	15°	10°
2402-2396	8×62×68	H7D9	12	0,5	+0,3	61,0	55—100	55—145	202770 (20670)	221610 (22590)	238230 (24285)
2402-2397											
2402-2398		H7F10									
2402-2399											
2402-2401		H8D9									
2402-2402											
2402-2403		H8D10									
2402-2404											

Примечание. Поле допуска размера  $D$  — Н12.

4. Наибольшие расчетные усилия протягивания  $P$  указаны для обработки деталей из стали I—IV групп обрабатываемости в отожженном, нормализованном и горячекатаном состоянии — по ГОСТ 20365—74.

Для определения усилия протягивания для закаленных сталей и других материалов величину  $P$  следует умножить на коэффициент  $K$ , указанный в ГОСТ 25969—83.

5. Центровые отверстия — по ГОСТ 14034—74, форма В или Т.

6. Хвостовики — по ГОСТ 4044—70, тип 2 исполнение 1.

Хвостовики типа 2 исполнений 2, 3 и 4 изготавливаются по заказу потребителя.

Лыски на хвостовиках должны располагаться перпендикулярно оси впадины профиля протяжки.

Допуск перпендикулярности на 10 мм ширины лыски не должен превышать:

для протяжек диаметром до 40 мм . . . 0,020 мм

» » » более 40 мм . . . 0,015 мм

Длина лыски на заднем хвостовике оговаривается заказом.

7. Неуказанные предельные отклонения размеров: отверстий Н16, валов h16, остальных  $\pm \frac{IT16}{2}$ .

(Измененная редакция, № 2).

8. Форма и размеры профиля зубьев протяжек, группы заточки, форма передней грани зубьев протяжек — по ГОСТ 20365—74.

9. Задний угол зубьев протяжек должен быть:

черновых и переходных . . . . . 3°

чистовых . . . . . 2°

калибрующих . . . . . 1°

10. Пределы длины протягивания заготовок из чугуна, бронзы и латуни — справочные.

Для протягивания заготовок из этих материалов с длиной протягивания, превышающей верхний предел длин протягивания из стали, следует заказывать протяжки по специальным чертежам с увеличенной длиной до первого зуба  $l_1$  и соответственно общей длиной протяжки.

Примечание. Длины протягивания указаны для протяжек из быстрорежущей стали по ГОСТ 19265—73 и стали марки ХВГ по ГОСТ 5950—73.

11. Протяжки для сочетаний полей допусков H7D9 и H8D9 изготавливать без боковой ленточки  $f$  не рекомендуется.

12. Типовой чертеж протяжки указан в справочном приложении к ГОСТ 25974—83.

13. Технические требования — по ГОСТ 28442—90.