

ГОСТ 25681—83

МЕЖГОСУДАРСТВЕННЫЙ СТАНДАРТ

СОЕДИНЕНИЯ ТРУБОПРОВОДОВ РЕЗЬБОВЫЕ

ШТУЦЕРА ПОВОРОТНЫЕ

КОНСТРУКЦИЯ

Издание официальное

БЗ 1—2000

ИПК ИЗДАТЕЛЬСТВО СТАНДАРТОВ
Москва

М Е Ж Г О С У Д А Р С Т В Е Н Н Ы Й С Т А Н Д А Р Т

Соединения трубопроводов резьбовые

ШТУЦЕРА ПОВОРОТНЫЕ

Конструкция

**ГОСТ
25681—83**

Threaded pipeline connections. Rotary nipples.

Design

ОКП 41 9300

Дата введения 01.01.84

1. Настоящий стандарт распространяется на поворотные штуцера для резьбовых поворотных соединений трубопроводов.

(Измененная редакция, Изм. № 1).

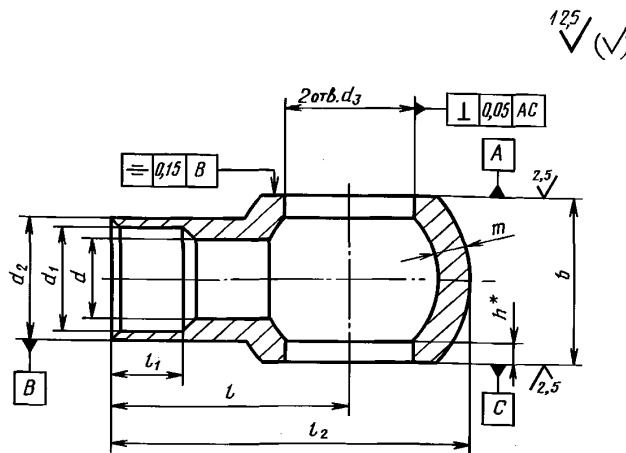
2. Поворотные штуцера должны изготавливаться исполнений:

1 — односторонние под пайку;

2 — двусторонние под пайку.

3. Конструкция и основные размеры поворотных штуцеров должны соответствовать указанным на чертеже и в таблице.

Исполнение 1



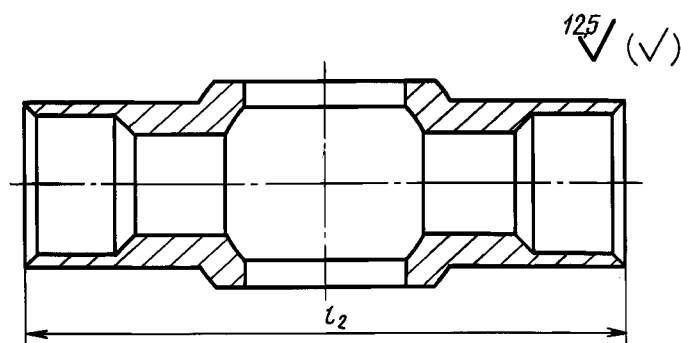
* Размер для справок.

Издание официальное



© Издательство стандартов, 1983
© ИПК Издательство стандартов, 2002

Исполнение 2



Примечания:

1. Размеры, шероховатость поверхностей, допуски, формы и расположения поверхностей, не указанные для исполнения 2, — те же, что для исполнения 1.

2. Конструкция внутренней полости штуцера — рекомендуемая.

Размеры, мм

Группа	Наружный диаметр трубы D_n	Условный проход D_y	Условное давление, МПа (кгс/см ²)	d	d_1 A11	d_2	d_3 D11	l	l_1 +0,2	l_2 для		h	m , не менее	b -0,3	Масса 1000 шт., кг, не более, для исполнений		
										1	2				1	2	
										1	3				2,0	10 (\approx 100)	2,0
	4	2,5	4,1	6,0	5,88	6,36											
	5	3,0	3,5	5,1	7,5	6,12	6,83										
2	6	4,0	16 (\approx 160)	4,0	6,1	8,5	10	14	4	22,5	28	1,8	10	10,89	12,30		
	8	6,0		6,0	8,1	10,5	12	16		26,0	32			2,3	12	16,44	17,67
	10	8,0		7,0	10,1	12,5	14	18		30,0	36			2,8	14	28,69	30,50
	12	10,0		9,0	12,1	14,5	16	20		34,0	40				16	44,75	46,28
	15	12,0		11,0	15,1	18,0	18	23	5	39,0	46	2,5	3,5	20	54,36	67,00	
	(16)	12,0		12,0	16,1	19,0	22	26		42,0	52			56,49	69,60		
	18	15,0		14,0	18,1	21,0		27		29				45,5	58	25	83,21
	22	20,0		18,0	22,1	25,0	27	29		52,0	58			30	116,10	117,50	
	28	25,0		23,0	28,1	32,0	33	34	6	61,5	68	3,0	4,5	36	230,00	208,20	
	(34)	32,0		29,0	34,2	39,0	42	40		74,0	80			44	315,80	306,30	
	35	32,0		35,2	39,0					42				40	74,0		80
	42	40,0		36,0	42,2	46,0	48	46		86,0	92			5,0	52	441,00	465,00

Примечание. Значения, приведенные в скобках, неpreferred.

Пример условного обозначения поворотного штуцера группы 1, исполнения 1 для соединения с $D_n = 5$ мм:

Штуцер 1—1—5 ГОСТ 25681—83

(Измененная редакция, Изм. № 1).

С. 3 ГОСТ 25681—83

4. Материал штуцера — сталь 45 по ГОСТ 1050, сталь 35 по ГОСТ 1050, сталь А30 по ГОСТ 1414. Допускается по согласованию между потребителем и изготовителем применять стали других марок, если их механические свойства не ниже указанных.

5. Технические требования, правила приемки, методы испытаний, маркировка, упаковка, транспортирование и хранение — по ГОСТ 15763.

ИНФОРМАЦИОННЫЕ ДАННЫЕ

1. РАЗРАБОТАН И ВНЕСЕН Государственным комитетом СССР по стандартам

2. УТВЕРЖДЕН И ВВЕДЕН В ДЕЙСТВИЕ Постановлением Государственного комитета СССР по стандартам от 25.03.83 № 1366

3. Стандарт содержит все требования СТ СЭВ 2637—80. В стандарт дополнительно включены требования по толщине штуцера, массе и маркам материала

4. ВВЕДЕН ВПЕРВЫЕ

5. ССЫЛОЧНЫЕ НОРМАТИВНО-ТЕХНИЧЕСКИЕ ДОКУМЕНТЫ

Обозначение НТД, на который дана ссылка	Номер пункта
ГОСТ 1050—88	4
ГОСТ 1414—75	4
ГОСТ 15763—91	5

6. Ограничение срока действия снято по протоколу № 7—95 Межгосударственного Совета по стандартизации, метрологии и сертификации (ИУС 11—95)

7. ИЗДАНИЕ (август 2002 г.) с Изменением № 1, утвержденным в мае 1988 г. (ИУС 9—88)

Редактор *Л.В. Коретникова*
Технический редактор *О.Н. Власова*
Корректор *В.С. Черная*
Компьютерная верстка *С.В. Рябовой*

Изд. лиц. № 02354 от 14.07.2000. Сдано в набор 19.08.2002. Подписано в печать 01.10.2002. Усл.печ.л. 0,47. Уч.-изд.л. 0,35.
Тираж 229 экз. С 7593. Зак. 801.

ИПК Издательство стандартов, 107076 Москва, Колодезный пер., 14.
<http://www.standards.ru> e-mail: info@standards.ru
Набрано в Издательстве на ПЭВМ
Филиал ИПК Издательство стандартов — тип. “Московский печатник”, 103062 Москва, Лялин пер., 6.
Плр № 080102