



**ГОСУДАРСТВЕННЫЙ СТАНДАРТ
СОЮЗА ССР**

**ЦЕЛЛЮЛОЗА
ДЛЯ ХИМИЧЕСКОЙ ПЕРЕРАБОТКИ**

**МЕТОДЫ ОПРЕДЕЛЕНИЯ ХАРАКТЕРИСТИЧЕСКОЙ
ВЯЗКОСТИ**

ГОСТ 25438—82

Издание официальное

Цена 5 коп.

**ГОСУДАРСТВЕННЫЙ КОМИТЕТ СССР ПО СТАНДАРТАМ
Москва**

РАЗРАБОТАН Министерством лесной, целлюлозно-бумажной и деревообрабатывающей промышленности СССР, Министерством химической промышленности, Министерством высшего и среднего специального образования СССР

ИСПОЛНИТЕЛИ

Л. Е. Де-Милло, В. Ф. Лопатина, Д. И. Мандельбаум, И. М. Харитонова,
Н. Е. Рихтер, Т. Ф. Андреева

ВНЕСЕН Министерством лесной, целлюлозно-бумажной и деревообрабатывающей промышленности СССР

Зам. министра Г. Ф. Пронин

УТВЕРЖДЕН И ВВЕДЕН В ДЕЙСТВИЕ Постановлением Государственного комитета СССР по стандартам от 3 сентября 1982 г.
№ 3523

ЦЕЛЛЮЛОЗА ДЛЯ ХИМИЧЕСКОЙ ПЕРЕРАБОТКИ**Методы определения характеристической вязкости**Dissolving pulp.
Intrinsic viscosity determination**ГОСТ**
25438—82**Постановлением Государственного комитета СССР по стандартам от 3 сентября 1982 г. № 3523 срок действия установлен****с 01.07.83****до 01.07.88****Несоблюдение стандарта преследуется по закону**

Настоящий стандарт распространяется на целлюлозу для химической переработки и устанавливает методы определения характеристической вязкости железовиннонатриевого и кадмийэтилендиаминового растворов целлюлозы.

Методы основаны на определении времени истечения из капиллярного вискозиметра разбавленных растворов целлюлозы и растворителей.

Стандарт соответствует Международному стандарту МС ИСО 5351/2—81 в части, касающейся метода определения характеристической вязкости целлюлозы в растворе железовиннонатриевого комплекса.

1. ОТБОР ПРОБ

1.1. Отбор проб целлюлозы — по ГОСТ 7004—78.

2. МЕТОД ОПРЕДЕЛЕНИЯ ХАРАКТЕРИСТИЧЕСКОЙ ВЯЗКОСТИ ЦЕЛЛЮЛОЗЫ В РАСТВОРЕ ЖЕЛЕЗОВИННОНАТРИЕВОГО КОМПЛЕКСА (ЖВНК)

2.1. Аппаратура, посуда, реактивы, растворы

Банка стеклянная с шлифованной пробкой или полиэтиленовая с вкладышем и закручивающейся крышкой вместимостью 50 см³ для растворения целлюлозы.

Аппарат для взбалтывания растворов целлюлозы типа АВР-3.
 Вискозиметр капиллярный по ГОСТ 10028—81 типа ВПЖ-3 с постоянной $0,03 \text{ мм}^2/\text{с}^2$.

Термостат жидкостной лабораторный, обеспечивающий поддержание температуры $(20,0 \pm 0,2) \text{ }^\circ\text{C}$.

Весы лабораторные с погрешностью взвешивания не более 0,01 и 0,0002 г по ГОСТ 24104—80.

Секундомер по ГОСТ 5072—79.

Насос водоструйный по ГОСТ 10696—79.

Шарики стеклянные диаметром 6—8 мм.

Бюретки вместимостью 50 и 100 см^3 по ГОСТ 20292—74.

Воронка фильтрующая типа ВФ пор 100 по ГОСТ 9775—69.

Колба для фильтрования под вакуумом вместимостью 1000 и 250 см^3 по ГОСТ 6514—75.

Колба мерная вместимостью 1000 см^3 по ГОСТ 1770—74.

Холодильник.

Вода дистиллированная по ГОСТ 6709—72.

Кислота соляная по ГОСТ 3118—77, 10%-ный раствор.

Раствор ЖВНК, приготовленный, как указано в обязательном приложении 1, содержащий в 1000 см^3 раствора 217,09 г виннокислого натрия и 81,09 г хлорного железа и 96,0 г гидроокиси натрия.

2.2. Подготовка к испытанию

2.2.1. Подготовка проб целлюлозы — по ГОСТ 19318—73.

2.2.2. Приготовление раствора целлюлозы в ЖВНК.

2.2.2.1. Концентрацию раствора выбирают так, чтобы относительная вязкость раствора целлюлозы была в пределах 1,1—1,5: при характеристической вязкости до $500 \text{ см}^3/\text{г} — 0,4 \cdot 10^{-3} \text{ г}/\text{см}^3$ (0,04 %);

при характеристической вязкости свыше 500 до $1000 \text{ см}^3/\text{г} — 0,3 \cdot 10^{-3} \text{ г}/\text{см}^3$ (0,03 %);

при характеристической вязкости свыше $1000 \text{ см}^3/\text{г} — 0,2 \cdot 10^{-3} \text{ г}/\text{см}^3$ (0,02 %).

2.2.2.2. Массу навески воздушно-сухой целлюлозы (m) в граммах, необходимую для приготовления раствора целлюлозы, вычисляют по формуле

$$m = \frac{V \cdot C}{10 \cdot (100 - W)} \quad (1)$$

где V — объем раствора ЖВНК, см^3 ;

C — концентрация целлюлозы в растворе, $\text{г}/\text{см}^3$;

W — влажность воздушно-сухой целлюлозы, %.

2.2.2.3. Навеску воздушно-сухой целлюлозы взвешивают с погрешностью не более 0,0002 г и помещают в банку. Влажность целлюлозы определяют в отдельной навеске по ГОСТ 16932—82. Из бюретки заливают в банку раствор ЖВНК при температуре

($20,0 \pm 0,2$) °С в объеме (V), принятом для расчета массы навески ($30-40$ см³). Затем в банку помещают 9—12 стеклянных шариков.

Стеклянную банку закрывают притертой пробкой, закрепляя ее двумя плоскими резиновыми кольцами. При использовании полиэтиленовой банки ее закрывают полиэтиленовым вкладышем и завинчивающейся крышкой.

2.2.2.4. Заполненную банку встряхивают вручную в течение 10—15 с, затем помещают в аппарат для взбалтывания и перемешивают содержимое банки при комнатной температуре до полного растворения целлюлозы: сульфитную и сульфатную вискозную, сульфатную предгидролизную кордную целлюлозу горячего облагораживания 30—60 мин, сульфитную ацетатную — 120—180 мин. При приготовлении раствора сульфатной предгидролизной кордной целлюлозы холодного облагораживания и хлопковой целлюлозы по ГОСТ 595—79 банку встряхивают вручную 10—15 с, помещают в аппарат и перемешивают содержимое банки при комнатной температуре в течение 40 мин, затем банку вынимают из аппарата и выдерживают в холодильнике при температуре 2—4 °С в течение 8 ч или в морозильной камере холодильника при температуре минус 8—минус 12 °С в течение 4—5 ч, периодически встряхивая вручную.

2.2.2.5. Полноту растворения устанавливают визуально путем осмотра банки в проходящем свете.

2.2.2.6. Банку с раствором целлюлозы помещают в термостат с температурой ($20,0 \pm 0,2$) °С на 20 мин в случае растворения при комнатной температуре или на 40 мин в случае растворения при пониженной температуре.

2.2.2.7. При наличии примесей нецеллюлозного характера раствор перед термостатированием фильтруют через воронку типа ВФ.

2.3. Проведение испытания

2.3.1. Банку вынимают из термостата, открывают и соединяют ее с нижним концом вискозиметра.

В верхний конец вискозиметра вставляют насадку, соединенную с водоструйным насосом и, открывая стеклянный кран насадки, засасывают раствор из банки через вискозиметр до тех пор, пока насадка не наполнится на половину для промывки вискозиметра. Кран закрывают, отделяют от вискозиметра насадку и банку, измеряют секундомером время истечения раствора между верхней и нижней метками вискозиметра (t_1). Таким же образом определяют время истечения растворителя (t_0). При проведении непрерывных измерений вязкости растворов предварительная промывка вискозиметра не требуется, так как при засасывании раствора в насадку вискозиметр промывают раствором, подлежащим испытанию.

2.3.2. По окончании испытания вискозиметр, банки и шарики промывают водой, 10 %-ной соляной кислотой и дистиллированной водой.

2.4. Обработка результатов

2.4.1. Характеристическую вязкость $[\eta]$ в $\text{см}^3/\text{г}$ вычисляют по формуле

$$[\eta] = \frac{\eta_v}{C(1 + K \cdot \eta_y)}, \quad (2)$$

где C — концентрация целлюлозы в растворе, $\text{г}/\text{см}^3$;

K — константа, равная для растворов железовиннонатриевого комплекса 0,33;

η_y — удельная вязкость, характеризующая отношение разности вязкости раствора целлюлозы (η) и растворителя (η_0) к вязкости растворителя и вычисленная по формуле

$$\eta_y = \frac{\eta - \eta_0}{\eta_0} = \frac{t_1}{t_0} - 1, \quad (3)$$

где t_0 — время истечения растворителя из вискозиметра, с;

t_1 — время истечения раствора целлюлозы из вискозиметра, с.

2.4.2. За результат испытания принимают среднее арифметическое двух параллельных определений.

Округление результатов испытания и допустимое расхождение между параллельными определениями при доверительной вероятности, равной 0,95, не должны превышать величин, указанных в табл. 1.

Таблица 1

Характеристическая вязкость, $\text{см}^3/\text{г}$	Скругление результата испытания, $\text{см}^3/\text{г}$	Допустимое расхождение между параллельными определениями отн. % (от среднего)
От 100 до 500	10	5
Св 500 » 1000	20	5
» 1000 » 1500	50	6

3. МЕТОД ОПРЕДЕЛЕНИЯ ХАРАКТЕРИСТИЧЕСКОЙ ВЯЗКОСТИ ЦЕЛЛЮЛОЗЫ В РАСТВОРЕ КАДМИЙЭТИЛЕНДИАМИНА (КАДОКСЕНА)

3.1. Аппаратура, посуда, реактивы, растворы

3.1.1. Для проведения испытания должны применяться: аппаратура, посуда и реактивы по п. 2.1 со следующим дополнением: раствор кадоксена, приготовленный как указано в обязательном приложении 2, содержащий $(5,5 \pm 0,5)$ % кадмия, $(28,0 \pm 0,2)$ % этилендиамина.

3 2 Подготовка к испытанию

3 2 1 Подготовка проб целлюлозы — по ГОСТ 19318—73

3 2 2 Приготовление раствора целлюлозы в кадоксене.

3 2 2 1 Концентрацию раствора целлюлозы выбирают так, чтобы относительная вязкость раствора целлюлозы была в пределах 1,2—1,8

при характеристической вязкости до $300 \text{ см}^3/\text{г} — 2 \cdot 10^{-3} \text{ г}/\text{см}^3$ ($0,2\%$),

при характеристической вязкости свыше $300 \text{ см}^3/\text{г} — 1 \cdot 10^{-3} \text{ г}/\text{см}^3$ ($0,1\%$)

3 2 2 2 Массу навески целлюлозы вычисляют по п 2 2 2 2

3 2 2 3 Навеску воздушно-сухой целлюлозы взвешивают с погрешностью не более $0,0002 \text{ г}$ и помещают в банку

Влажность определяют в отдельной навеске по ГОСТ 16932—82

Из бюретки заливают в банку раствор кадоксена при температуре $(20,0 \pm 0,2) \text{ }^\circ\text{C}$ в объеме (V), принятом для расчета массы навески $30—40 \text{ см}^3$. В банку помещают 9—12 стеклянных шариков. Стекланную банку закрывают притертой пробкой, закрепляя ее двумя плоскими резиновыми кольцами. При использовании полиэтиленовой банки ее закрывают вкладышем и завинчивающейся крышкой.

3 2 2 4 При приготовлении раствора сульфитной и сульфатной вязкозной целлюлозы, предгидролизной кордной целлюлозы горячего облагораживания заполненную банку встряхивают вручную 10—15 с, помещают в аппарат и перемешивают в течение 15—20 мин при комнатной температуре, после чего выдерживают в холодильнике 40—50 мин при температуре $2—4 \text{ }^\circ\text{C}$, периодически встряхивая вручную.

При приготовлении раствора сульфатной предгидролизной кордной целлюлозы холодного облагораживания, сульфитной ацетатной и хлопковой целлюлозы по ГОСТ 595—79 заполненную банку встряхивают вручную 10—15 с, помещают в аппарат и перемешивают в течение 20 мин при комнатной температуре, затем в течение 3—4 ч выдерживают в холодильнике при температуре $2—4 \text{ }^\circ\text{C}$, периодически встряхивая вручную.

3 2 2 5 Полноту растворения устанавливают визуально путем осмотра банки в проходящем свете.

3 2 2 6 Банку с раствором целлюлозы помещают в термостат с температурой $(20,0 \pm 0,2) \text{ }^\circ\text{C}$ на 40 мин.

3 2 2 7 При наличии примесей нецеллюлозного характера раствор перед термостатированием фильтруют через воронку типа ВФ.

3 3 Проведение испытания

3 3 1. Испытание проводят, как указано в п 2 3 1

3.3.2. По окончании испытания вискозиметр, банки и шарики промывают небольшим количеством растворителя, водой, 10 %-ной соляной кислотой и дистиллированной водой.

3.4. Обработка результатов

3.4.1. Характеристическую вязкость $[\eta]$ в $\text{см}^3/\text{г}$ вычисляют по формуле

$$[\eta] = \frac{-1 + \sqrt{1 + 2\eta_y}}{C}, \quad (4)$$

η_y — удельная вязкость, вычисленная по п. 2.4.1, формула (3);

C — концентрация целлюлозы в растворе, $\text{г}/\text{см}^3$.

3.4.2. За результат испытания принимают среднее арифметическое двух параллельных определений.

Округление результатов испытания и допускаемое расхождение между параллельными определениями при доверительной вероятности, равной 0,95, не должны превышать величин, указанных в табл. 2.

Таблица 2

Характеристическая вязкость, $\text{см}^3/\text{г}$	Округление результата испытания, $\text{см}^3/\text{г}$	Допускаемое расхождение между параллельными определениями, отн. % (от среднего)
До 300	10	5
Св. 300	20	5

Примечание. Характеристическую вязкость можно вычислить по табл. 1 и 2, приведенными в рекомендуемом приложении 3.

3.4.3. В случае необходимости определения показателя средней степени полимеризации целлюлозы его определяют по методу, изложенному в рекомендуемом приложении 3.

3.5. Требования безопасности

3.5.1. Этилендиамин (100 %) относится к третьему классу опасности; окись кадмия — к первому классу опасности, согласно ГОСТ 12.1.007—76.

3.5.2. Этилендиамин и окись кадмия не образуют токсичные соединения в воздушной среде и сточных водах.

3.5.3. Предельно допустимая концентрация (ПДК) в воздухе рабочей зоны должна отвечать требованиям ГОСТ 12.1.005—76 и соответствовать: окиси кадмия, в виде аэрозолей — $0,1/0,03 \text{ мг}/\text{м}^3$; этилендиамина в виде паров — $2 \text{ мг}/\text{м}^3$.

Определение в воздухе этилендиамина основано на его реакции с 2,4-динитрохлорбензолом и колориметрии окрашенных растворов. Согласно ГОСТ 12.1.014—76 контроль периодический.

При определении окиси кадмия следует использовать реакцию с сернистым натрием. Образующийся сернистый кадмий окрашивает раствор в желтый цвет. Контроль систематический.

3.5.4. Работу, связанную с приготовлением кадоксена, следует проводить в вытяжном шкафу. Работать при исправной системе вентиляции.

3.5.5. Водные растворы этилендиамина следует хранить в бутлях в темном месте. При разливе водного раствора этилендиамина на рабочую поверхность или на кожу работающего необходимо смыть его водой.

Окисью кадмия следует пользоваться только в заводской упаковке и хранить в специально отведенных закрывающихся шкафах для химических реактивов. В случае попадания порошка окиси кадмия на рабочую поверхность следует его собрать, смыть 10 %-ным раствором соли аммония и водой.

Отработанные растворы кадоксена должны собираться в специальные плотно закрывающиеся емкости и сливаться в специально отведенных местах.

3.5.6. Мелкодисперсная пыль окиси кадмия способна воспламеняться. Пожарная безопасность должна отвечать требованиям ГОСТ 12.1.004—76. Пожарная техника для защиты объекта должна отвечать ГОСТ 12.4.009—75.

3.5.7. При приготовлении раствора кадоксена работающий должен применять средства защиты согласно ГОСТ 12.4.011—75.

3.5.8. Организация обучения работающих безопасности труда в соответствии с требованиями ГОСТ 12.0.004—79.

Для работы с кадоксеном допускаются лица не моложе 18 лет.

ПРИГОТОВЛЕНИЕ РАСТВОРА ЖЕЛЕЗОВИННОНАТРИЕВОГО
КОМПЛЕКСА (ЖВНК)

1 Аппаратура, посуда, реактивы

Установка для приготовления раствора (чертеж), которая состоит из сосуда 1 круглого сечения из нержавеющей стали, с крышкой 2 из нержавеющей стали. В крышке имеются три отверстия для термометра 3, мешалки 4 и воронки 5. Сосуд помещается в охлаждающую баню 6 со льдом и водой.

Мешалка лабораторная с частотой вращения 5—6 с⁻¹ (200—300 об/мин).

Весы лабораторные с погрешностью взвешивания не более 0,01 и 0,0002 г по ГОСТ 24104—80

Термометр лабораторный со шкалой от 0 до 50 °С по ГОСТ 215—73

Воронка делительная вместимостью 250 см³ по ГОСТ 8613—75

Воронка стеклянная диаметром 100 мм

Стаканы стеклянные вместимостью 200 и 500 см³ по ГОСТ 10394—72

Колба коническая вместимостью 250 см³ по ГОСТ 10394—72

Цилиндры мерные вместимостью 50 и 1000 см³ по ГОСТ 1770—74

Колба мерная вместимостью 1000 см³ по ГОСТ 1770—74

Пипетка вместимостью 5 см³ по ГОСТ 20292—74

Бюретка вместимостью 25 см³ по ГОСТ 20292—74

Натрий виннокислый 2-водный по ГОСТ 3656—78 ч д а

Железо хлорное по ГОСТ 4147—74, ч д а

Натрия гидроокись по ГОСТ 4328—77, ч д а

Калий йодистый по ГОСТ 4232—74, х ч, 20 %-ный раствор, свежеприготовленный

Кислота соляная по ГОСТ 3118—77, 10 %-ный раствор

Крахмал растворимый по ГОСТ 10163—76, 0,5 %-ный раствор, готовят по ГОСТ 49191—77

Натрий серноватисто-кислый (тиосульфат натрия) по СТ СЭВ 223—75, 0,1 н раствор

Трилон Б (двунариевая соль этилендиаминтетрауксусной кислоты) по ГОСТ 10652—73, ч д а, 0,1 н раствор, хранить в полиэтиленовой посуде

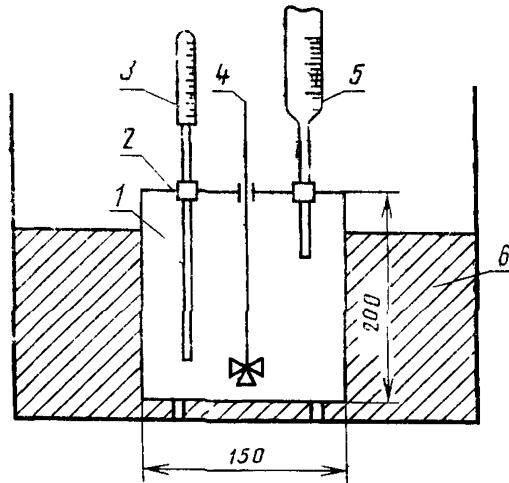
Кислота сульфосалициловая 2-водная по ГОСТ 4478—78, ч д а 10 %-ный водный раствор

2 Приготовление раствора ЖВНК

Установка для приготовления раствора железовиннонатриевого комплекса и раствора кадмийэтилендиамина

Для приготовления 1000 см³ раствора в сосуд установки помещают 217,09 г 2-водного виннокислого натрия, взвешенного с погрешностью не более 0,01 г, и 530 см³ дистиллированной воды включают мешалку и растворяют виннокислый натрий при комнатной температуре в течение 15—20 мин. В отдельном стакане вместимостью 200 см³ растворяют в 30 см³ дистиллированной воды 81,09 г хлорного железа взвешенного с погрешностью не более 0,01 г (массу навески хлорного железа берут с учетом его содержания в препарате) и переносят при перемешивании в реакционный сосуд через воронку, споласкивая стакан и воронку 20 см³ воды. Содержимое сосуда охлаждают до температуры не выше 15 °С. В стакане вместимостью 500 см³ растворяют 96,0 г гидроокиси натрия, взвешенного с погрешностью не более 0,01 г, в 180 см³ дистиллированной воды, и охлаждают до температуры не выше 15 °С. Примерно третью часть раствора гидроокиси натрия осторожно по каплям из делительной воронки вводят в реакционный сосуд, следя за тем, чтобы температура реакционной смеси не превы-

шала 15 °С. Оставшуюся часть раствора гидроокиси натрия добавляют в течение 3—5 мин при температуре, не превышающей 20 °С. Воронку споласкивают



1—сосуд; 2—крышка; 3—термометр; 4—мешалка; 5—воронка; 6—охладительная баня

10—15 см³ воды. По окончании введения всех реактивов продолжают перемешивание в течение 10—15 мин. Переносят раствор в мерную колбу вместимостью 1000 см³, споласкивая сосуд водой, доводят объем до метки при температуре 20 °С, быстро перемешивая для предотвращения гидролиза. Полученный раствор в случае необходимости отфильтровывают через фильтрующую воронку. Раствор ЖВНК должен быть светло-зеленого цвета, прозрачный.

2.1. Определение массовой доли хлорного железа

Массовая доля хлорного железа в препарате может быть определена одним из двух нижеприведенных способов

1-й способ. Около 0,8 г препарата взвешивают с погрешностью не более 0,0002 г, помещают в коническую колбу вместимостью 250 см³ (с притертой пробкой), растворяют в 50 см³ воды, прибавляя 10 см³ раствора соляной кислоты, 15 см³ раствора йодистого калия, быстро закрывают колбу пробкой, перемешивают и оставляют в темном месте на 10 мин. Смывают пробку водой, доводят объем раствора водой до 100 см³ и титруют выделившийся йод раствором серноватистокислорого натрия, прибавляя в конце титрования раствор крахмала.

Параллельно проводят титрование контрольной пробы.

Массовую долю хлорного железа (X) в процентах вычисляют по формуле

$$X = \frac{(V - V_1) \cdot 0,02703 \cdot 100}{m},$$

где V — объем точно 0,1 н. раствора серноватистокислорого натрия, израсходованный на титрование анализируемого раствора, см³;

V₁ — объем точно 0,1 н. раствора серноватистокислорого натрия, израсходованный на титрование контрольной пробы, см³;

m — масса препарата, г;

0,02703 — количество хлорного железа, соответствующее 1 см³ точно 0,1 н. раствора серноватистокислорого натрия, г.

2-й способ. Около 0,2 г препарата взвешивают с погрешностью не более 0,0002 г, помещают в коническую колбу вместимостью 250 см³, растворяют в 100 см³ дистиллированной воды, доводят 10 %-ной соляной кислотой

до pH=2, добавляют 2 см³ индикатора раствора сульфосалициловой кислоты, нагревают до 50 °С и титруют раствором трилона Б до перехода темно-вишневой окраски в соломенно-желтую.

Параллельно проводят титрование контрольной пробы.

Массовую долю хлорного железа (X) в процентах вычисляют по формуле

$$X = \frac{(V - V_1) \cdot 0,01355 \cdot 100}{m},$$

где V — объем точно 0,1 н. раствора трилона Б, израсходованный на титрование анализируемого раствора, см³;

V₁ — объем точно 0,1 н. раствора трилона Б, израсходованный на титрование контрольного раствора, см³;

m — масса препарата, г;

0,01355 — количество хлорного железа, соответствующее 1 см³ точно 0,1 н. раствора трилона Б, г.

ПРИЛОЖЕНИЕ 2
Обязательное

**ПРИГОТОВЛЕНИЕ И АНАЛИЗ
РАСТВОРА КАДМИЙЭТИЛЕНДИАМИНА (КАДОКСЕНА)**

1 Аппаратура, посуда, реактивы, растворы

1.1 Для приготовления и анализа раствора кадоксена должны применяться аппаратура, посуда, реактивы, по п. 1 обязательного приложения 1 со следующими дополнениями.

Пипетка мерная вместимостью 2 см³ по ГОСТ 20292—74.

Цилиндр мерный вместимостью 500 см³ по ГОСТ 1770—74

Колба коническая вместимостью 100 см³ по ГОСТ 10394—72.

Кадмия окись по ГОСТ 11120—75, ч. д. а

Этилендиамин 50 или 70 %-ный водный раствор.

Метиловый оранжевый по ГОСТ 10816—64, ч. д. а., 0,1 %-ный водный раствор

Хромоген черный ЕТ-00: ч. д. а. (индикатор готовится смешиванием в ступке 1 части хромогена черного и 200 частей хлористого натрия).

Аммиак водный по ГОСТ 3760—79, ч. д. а., 25 %-ный раствор.

Аммоний хлористый по ГОСТ 3773—72, ч. д. а

Кислота серная по ГОСТ 4204—77, ч. д. а., 1 н. раствор.

Натрий хлористый по ГОСТ 4233—77, ч. д. а.

Трилон Б по ГОСТ 10652—73, ч. д. а., 0,1 М раствор.

Буферный раствор с рН=10 готовят следующим образом: в колбу вместимостью 1000 см³ помещают 70,0 г хлористого аммония, взвешенного с погрешностью не более 0,01 г, 570 см³ 25 %-ного водного аммиака и доливают дистиллированной водой до метки

Натрий сернистый технический по ГОСТ 596—78.

2,4 -динитрохлорбензол

2 Приготовление раствора кадоксена

2.1 Раствор кадоксена готовят на установке (см обязательное приложение 1, чертеж)

Для приготовления раствора кадоксена в сосуд вводят 1000 см³ (28,0±0,2) %-ного раствора этилендиамина, предварительно охлажденного до (0±2) °С, помещают его в баню со льдом и доводят температуру до минус 3 °С. В охлажденный раствор при интенсивном перемешивании мешалкой в течение 10—15 мин шпателем маленькими порциями через воронку добавляют 80,0 г окиси кадмия, взвешенного с погрешностью не более 0,01 г, для насыщения раствора кадоксена. При этом насыщаемый раствор необходимо охлаждать (путем добавления в ледяную баню новых порций льда и технической поваренной соли) с тем, чтобы температура раствора не поднималась выше 3 °С

После введения всего количества окиси кадмия раствор продолжают перемешивать еще 40—45 мин. Общее время насыщения раствора от его начала составляет 2 ч. Образующийся непрозрачный раствор белого цвета переливают в бутылку и оставляют на 1—2 сут в темном месте для осаждения избытка гидроокиси кадмия

Путем декантации отделяют прозрачный раствор кадоксена от осадка. Плотность раствора должна быть в пределах (1,06—1,07) г/см³

Раствор хранят в темном месте при комнатной температуре.

3 Анализ раствора кадоксена

3.1 *Определение массовой доли этилендиамина в растворе кадоксена*

Около 1 г раствора кадоксена, взвешенного с погрешностью не более 0,0002 г, помещают в коническую колбу вместимостью 100 см³, добавляют

20 см³ дистиллированной воды и титруют 1 н раствором серной кислоты с индикатором метиловым оранжевым (2—3 капли)

Массовую долю этилендиамина (X_1) в процентах вычисляют по формуле

$$X_1 = \frac{0,03 \cdot n \cdot V \cdot 100}{m}$$

где m — масса раствора кадоксена, г;

V — объем серной кислоты, израсходованный на титрование, см³,

0,03 — масса этилендиамина, соответствующая 1 см³ 1 н. раствора серной кислоты;

n — нормальность раствора серной кислоты

Аналогично определяют содержание этилендиамина в (28,0±0,2) %-ном растворе, приготовленного из 50 или 70 %-ного водного раствора этилендиамина. При этом вместо навески раствора кадоксена берут навеску раствора этилендиамина

3.2 Определение массовой доли кадмия

Около 0,3 г раствора кадоксена, взвешенного с погрешностью не более 0,0002 г, помещают в коническую колбу вместимостью 100 см³, прибавляют 20 см³ воды, 1 см³ буферного раствора с рН=10 и на кончике шпателя добавляют индикатор хромоген черный.

Титрование проводят 0,1 М раствором трилона Б. Переход цветов от винно-красного до сине-фиолетового.

Массовую долю кадмия (X_2) в процентах вычисляют по формуле

$$X_2 = \frac{0,1124 \cdot V \cdot M \cdot 100}{m}$$

где m — масса раствора кадоксена, г;

V — объем 0,1 М раствора трилона Б, израсходованного на титрование, см³;

M — молярность раствора трилона Б,

0,1124 — масса кадмия, соответствующая 1 см³ 0,1 М раствора трилона Б

3.3 При получении раствора с концентрацией кадмия отличающейся от указанных пределов, корректируют его состав: при пониженном количестве кадмия раствор кадоксена охлаждают до 3 °С и добавляют необходимое количество окиси кадмия, при его избытке раствор оставляют при комнатной температуре до выпадения избытка кадмия. Отстоявшийся раствор кадоксена декантируют и проводят повторный анализ

МЕТОД ОПРЕДЕЛЕНИЯ СРЕДНЕЙ СТЕПЕНИ ПОЛИМЕРИЗАЦИИ

1. Среднюю степень полимеризации целлюлозы (СП) вычисляют по формулам (1, 2)

$$[\eta] = K_m \cdot СП^\alpha, \quad (1)$$

$K_m \alpha$ — вязкостно-молекулярные константы, равные для кадоксеновых растворов целлюлозы соответственно 0,7 и 0,9;

$[\eta]$ — характеристическая вязкость, вычисленная по п 3.4.1 настоящего стандарта, или по табл. 1 и 2 настоящего приложения и округленная до 1 см³/г

$$\lg СП = \frac{\lg \frac{[\eta]}{0,7}}{0,9} \quad (2)$$

За результат испытания принимают среднее арифметическое значение двух параллельных определений.

Результаты определения выражают ближайшим целым числом кратным 20 при степени полимеризации — до 1000 и кратным 50 при степени полимеризации свыше 1000 Допускаемые расхождения между параллельными определениями при $P=0,95-5\%$

2 Примеры вычисления характеристической вязкости $[\eta]$ в см³/г и средней степени полимеризации (СП) — по табл 1 и 2 настоящего приложения

2.1. При концентрации раствора целлюлозы 0,1 %

Если время истечения раствора кадоксена (растворителя) $t_0=105$ с, а время истечения кадоксенового раствора целлюлозы $t_1=151,1$ с, то удельная вязкость (η_y) будет равна

$$\eta_y = \frac{151,1}{105} - 1 = 0,439$$

В табл 1 приведены величины удельной вязкости от 0,20 до 0,79 с погрешностью не более 0,01 При удельной вязкости, равной 0,439, показатель характеристической вязкости находится в пределах 364—371 см³/г (разность показателей 7 см³/г), а средняя степень полимеризации в пределах 1042—1064 (разность показателей 22).

Сначала по табл. 1 находят значение характеристической вязкости (364) и средней степени полимеризации (1042) при удельной вязкости, равной 0,43, затем по числам 7 и 22 для третьего знака удельной вязкости 0,009 по табл. 2 находят дополнительные значения характеристической вязкости, равное 6,3 см³/г, и средней степени полимеризации, равное 19,8 Суммируя найденные величины, получают окончательные значения

$$[\eta] = 364 + 6,3 = 370,3 \text{ см}^3/\text{г},$$

$$СП = 1042 + 19,8 = 1061,8$$

2.2 При концентрации раствора целлюлозы 0,2 % вычисления производят по табл 1 и 2 с поправками на концентрацию раствора. Пример. При концентрации раствора 0,2 % удельная вязкость $\eta_y = 0,485$, характеристическая вязкость целлюлозы $[\eta]$ с учетом поправки на концентрацию будет равна

$$[\eta] = 403,5 : 2 = 201,8 \text{ см}^3/\text{г}.$$

Соответственно средняя степень полимеризации (*СП*), вычисленная по формуле (2) настоящего приложения или табл 1 и 2, будет равна $СП = 1168$.

Таблица 1

η_y	$\eta, \text{ см}^3/\text{г}$	<i>СП</i>	η_y	$\eta, \text{ см}^3/\text{г}$	<i>СП</i>
0,20	183	485	0,50	414	1202
0,21	192	512	0,51	421	1225
0,22	200	536	0,52	428	1247
0,23	208	559	0,53	435	1270
0,24	217	586	0,54	442	1293
0,25	225	610	0,55	449	1315
0,26	233	635	0,56	456	1338
0,27	241	659	0,57	463	1361
0,28	249	683	0,58	470	1384
0,29	257	708	0,59	476	1404
0,30	265	732	0,60	483	1427
0,31	273	757	0,61	490	1450
0,32	281	781	0,62	497	1473
0,33	288	803	0,63	503	1492
0,34	296	828	0,64	510	1515
0,35	304	853	0,65	517	1539
0,36	311	875	0,66	523	1558
0,37	319	900	0,67	530	1582
0,38	327	925	0,68	536	1601
0,39	334	947	0,69	543	1625
0,40	342	972	0,70	549	1645
0,41	349	994	0,71	556	1668
0,42	356	1018	0,72	562	1688
0,43	364	1042	0,73	568	1708
0,44	371	1064	0,74	575	1731
0,45	378	1086	0,75	581	1752
0,46	386	1112	0,76	587	1772
0,47	393	1134	0,77	594	1795
0,48	400	1157	0,78	600	1815
0,49	407	1179	0,79	606	1835

Таблица 2

Разность показателей характеристической вязкости $[\eta]$
и средней степени полимеризации (СП)

η_y	Разность показателей $[\eta]$ см ³ /г				Разность показателей (СП)								
	9	8	7	6	27	26	25	24	23	22	21	20	19
0,001	0,9	0,8	0,7	0,6	2,7	2,6	2,5	2,4	2,3	2,2	2,1	2,0	1,9
0,002	1,8	1,6	1,4	1,2	5,4	5,2	5,0	4,8	4,6	4,4	4,2	4,0	3,8
0,003	2,7	2,4	2,1	1,8	8,1	7,8	7,5	7,2	6,9	6,6	6,3	6,0	5,7
0,004	3,6	3,2	2,8	2,4	10,8	10,4	10,0	9,6	9,2	8,8	8,4	8,0	7,6
0,005	4,5	4,0	3,5	3,0	13,5	13,0	12,5	12,0	11,5	11,0	10,5	10,0	9,5
0,006	5,4	4,8	4,2	3,6	16,2	15,6	15,0	14,4	13,8	13,2	12,6	12,0	11,4
0,007	6,3	5,6	4,9	4,2	18,9	18,2	17,5	16,8	16,1	15,4	14,7	14,0	13,3
0,008	7,2	6,4	5,6	4,8	21,6	20,8	20,0	19,2	18,4	17,6	16,8	16,0	15,2
0,009	8,1	7,2	6,3	5,4	24,3	23,4	22,5	21,6	20,7	19,8	18,9	18,0	17,1

Изменение № 1 ГОСТ 25438—82 Целлюлоза для химической переработки. Методы определения характеристической вязкости

Постановлением Государственного комитета СССР по стандартам от 05.11.86 № 3386 срок введения установлен

с 01.07.87

Под наименованием стандарта проставить код: ОКСТУ 5409.

Пункт 2.1 Второй абзац изложить в новой редакции: «Аппарат для взбалтывания растворов целлюлозы с числом качаний 48—50 в минуту, углом поворота 180°С от вертикали (аппарат типа АВР-3 конструкции ЦНИИБ)»;

пятый — седьмой абзацы изложить в новой редакции: «Весы лабораторные общего назначения с наибольшим пределом взвешивания 1000 и 200 г с погрешностью взвешивания соответственно 0,01 и 0,0002 г по ГОСТ 24104—80,

Секундомер СОпр 2а-3—010 по ГОСТ 5072—79.

Насос водоструйный или вакуумный по ГОСТ 25336—82; вакуумметр по ГОСТ 8625—77»;

девятый — двенадцатый абзацы изложить в новой редакции:

«Бюретки 1—2—50—0,1 или 1—2—100—0,2 по ГОСТ 20292—74

Воронка фильтрующая ФКП-32 ПОР 100 или ФКП-40 ПОР 100 по ГОСТ 25336—82.

Колба для фильтрования в вакууме вместимостью 250 и 1000 см³ по ГОСТ 25336—82.

Колба 2—1000—2 по ГОСТ 1770—74»;

тринадцатый абзац исключить,

шестнадцатый абзац изложить в новой редакции: «Раствор ЖВНК, как указано в обязательном приложении 1, готовят двумя способами,

В 1000 см³ раствора ЖВНК, приготовленного по способу 1, содержится 217,09 г 2-водного виннокислого натрия, 81,09 г хлорного железа и 96,0 г гидроксида натрия.

(Продолжение см. с. 238)

В 1000 см³ раствора ЖВНК, приготовленного по способу 2, содержится 414,2 г 2-водного виннокислого натрия, 154,17 г хлорного железа, 120 г гидроксида натрия»

Пункт 2 2 2 4 изложить в новой редакции «2 2 2 4 Заполненную банку встряхивают вручную в течение 10—15 с, затем помещают в аппарат для взбалтывания и перемешивают содержимое банки при комнатной температуре до полного растворения целлюлозы

Сульфитную и сульфатную вискозную, сульфатную предгидролизную кордную целлюлозу горячего облагораживания растворяют в течение 30—60 мин в растворе ЖВНК, приготовленном по способу 1, или в течение 30—40 мин в растворе ЖВНК, приготовленном по способу 2 и разбавленном 700 см³ раствора, содержащего 60 г гидроксида натрия в 1000 см³ дистиллированной воды

Сульфатную предгидролизную кордную целлюлозу холодного облагораживания и сульфитную ацетатную растворяют в растворе ЖВНК, приготовленном по способу 2, в течение 30—40 мин»

Пункт 2 2 2 6 Исключить слова. «или на 40 мин в случае растворения при пониженной температуре»

Пункты 2 2 2 7, 3 2 2 7 Заменить слова «типа ВФ» на «типа ФКП»

Пункт 3 5 3 Заменить ссылку ГОСТ 12 1 0 1 4—76 на ГОСТ 12 1 0 1 4—84

Пункт 3 5 6 Заменить ссылки ГОСТ 12 1 0 0 4—76 на ГОСТ 12 1 0 0 4—85, ГОСТ 12 4 0 0 9—75 на ГОСТ 12 4 0 0 9—83

Приложение 1 Пункт 1 Второй абзац дополнить словами «по нормативно-технической документации»,

третий — двенадцатый абзацы изложить в новой редакции «Весы лабораторные общего назначения с наибольшим пределом взвешивания 1000 и 200 г, погрешностью взвешивания соответственно 0,01 и 0,0002 г по ГОСТ 24104—80

Термометр ТЛ-3 1 Б 6 по ГОСТ 215—73

Воронка ВД 2—250 по ГОСТ 25336—82

Воронка В 100—200 по ГОСТ 25336—82

Стакан стеклянный М-1—600 по ГОСТ 25336—82

(Продолжение см с 239)

Колба Кн-1—250 по ГОСТ 25336—82.

Цилиндры 1—50 и 1—1000 по ГОСТ 1770—74;

Колба 2—1000—2 по ГОСТ 1770—74.

Пипетка 7—1—5 по ГОСТ 20292—74.

Бюретка 1—2—25—0,1 по ГОСТ 20292—74;

семнадцатый, девятнадцатый абзацы изложить в новой редакции: «Кислота соляная по ГОСТ 3118—77, 10 %-ный и 25 %-ный раствор.

Натрий серноватистокислый по ГОСТ 27068—86, раствор концентрацией $c(\text{Na}_2\text{S}_2\text{O}_3 \cdot 5\text{H}_2\text{O}) = 0,1$ моль/дм³ (0,1 н.), готовят по ГОСТ 25794.1—83»;

двадцатый абзац. Заменить значение: 0,1 на 0,1 моль/дм³ (0,1 н.);

дополнить абзацами: «Спирт этиловый ректификованный технический по ГОСТ 18300—72.

pH-метр любой системы со стеклянными электродами и терморегулятором с погрешностью измерения не более 0,05 pH по нормативно-технической документации.

Шкаф сушильный с естественной циркуляцией воздуха, обеспечивающий автоматическое регулирование температуры от 10 до 200 °С с колебанием температуры в рабочей зоне сушильного шкафа ± 2 °С».

Пункт 2. Первый абзац изложить в новой редакции: «Раствор ЖВНК приготавливают двумя способами:».

второй абзац перед словами «Для приготовления 1000 см³» дополнить словами: «Способ 1»;

дополнить абзацами: «Способ 2. Для приготовления 1000 см³ раствора ЖВНК в стакане вместимостью 500 см³ растворяют в 150 см³ дистиллированной воды 154,17 г хлорного железа, взвешенного с погрешностью не более 0,01 г (массу навески хлорного железа берут с учетом его содержания в препарате), и переносят в реакционный сосуд установки, споласкивая стакан 50 см³ воды. В тот же сосуд всыпают 414,2 г 2-водного виннокислого натрия и перемешивают содержимое 7—10 мин, пока смесь не приобретает желтую окраску, после чего в сосуд вливают 450 см³ воды и продолжают перемешивание 5—10 мин. Затем в реакционный сосуд, не прекращая перемешивания, вливают 900 см³ этилового спирта, получают осадок железновиннонатриевого комплекса. Осадок отделяют от раствора фильтрованием на воронке Бюхнера, используя слой фильтрованной бумаги и бязевой ткани.

(Продолжение изменения к ГОСТ 25438—82)

Отдельный осадок помещают в сушильный шкаф и сушат при $(50 \pm 2)^\circ\text{C}$ в течение 10 ч, периодически перемешивая. Высушенный порошок переносят в реакционный сосуд, вливают 380 см^3 воды и перемешивают 5—10 мин. В стакане вместимостью 500 см^3 растворяют в 240 см^3 дистиллированной воды $120,0\text{ г}$ гидроксида натрия, раствор вливают в реакционный сосуд и содержимое перемешивают до полного растворения.

Полученный раствор переносят в мерную колбу вместимостью 1000 см^3 , споласкивая сосуд водой, доводят объем до метки при температуре 20°C , быстро перемешивают для предотвращения гидролиза. Раствор в случае необходимости отфильтровывают через фильтровальную воронку.

Пункт 2.1 Второй абзац. Заменить слова: « 10 см^3 раствора» на « 10 см^3 раствора 25% -ной»;

экспликация. Заменить слова: «точно $0,1\text{ н.}$ раствора серноватистокислого натрия» на «раствора серноватистокислого натрия концентрацией $0,1\text{ моль/дм}^3$ ($0,1\text{ н.}$)» (3 раза); «точно $0,1\text{ н.}$ раствора трилона Б» на «раствора трилона Б концентрацией $0,1\text{ моль/дм}^3$ ($0,1\text{ н.}$)» (3 раза).

Приложение 2 Пункт 1.1 Второй — четвертый абзацы изложить в новой редакции «Пипетка 4—4—2 ГОСТ 20292—74.

Цилиндр 1—500 ГОСТ 1770—74

Колба Кн-1—100 ГОСТ 25336—82»;

седьмой, одиннадцатый абзацы изложить в новой редакции: «Метилловый оранжевый, ч.д.а. $0,1\%$ ный водный раствор (индикатор, приготовленный по ГОСТ 4919.1—77);

Кислота серная по ГОСТ 4204—77, ч.д.а., раствор концентрацией $c(1/2\text{ H}_2\text{SO}_4)=1\text{ моль/дм}^3$ (1 н.), приготовленный по ГОСТ 25794.1—83»

Пункт 3.1. Заменить слова « 1 н. раствором серной кислоты» на «раствором серной кислоты концентрацией 1 моль/дм^3 (1 н.)»;

формула. Заменить единицу. н. на М;

экспликация. Заменить слова: « 1 н. раствора серной кислоты» на «раствора серной кислоты концентрацией 1 моль/дм^3 (1 н.)» и «н-нормальность раствора серной кислоты» на «М концентрация раствора серной кислоты»

Пункт 3.2. Экспликация. Заменить слово. «молярность» на «концентрация».

(ИУС № 2 1987 г.)

Редактор *Т. В. Смыка*
Технический редактор *О. Н. Никитина*
Корректор *Н. Б. Жуховцева*

Сдано в наб. 27.09.82 Подп. к печ. 15.11.82 1,0 п. л. 1,02 уч.-изд. л. Тир. 12000 Цена 5 коп.

Ордена «Знак Почета» Издательство стандартов, 123557, Москва, Новопресненский пер., 3.
Калужская типография стандартов, ул. Московская, 256. Зак. 2442