

**ПРОТЯЖКИ
ДЛЯ ДЕСЯТИШЛИЦЕВЫХ ОТВЕРСТИЙ
С ПРЯМОБОЧНЫМ ПРОФИЛЕМ
С ЦЕНТРИРОВАНИЕМ
ПО НАРУЖНОМУ ДИАМЕТРУ
КОМБИНИРОВАННЫЕ
ПЕРЕМЕННОГО РЕЗАНИЯ**

КОНСТРУКЦИЯ И РАЗМЕРЫ

Издание официальное

**ПРОТЯЖКИ ДЛЯ ДЕСЯТИШЛИЦЕВЫХ ОТВЕРСТИЙ
С ПРЯМОБОЧНЫМ ПРОФИЛЕМ С ЦЕНТРИРОВАНИЕМ
ПО НАРУЖНОМУ ДИАМЕТРУ КОМБИНИРОВАННЫЕ
ПЕРЕМЕННОГО РЕЗАНИЯ**

Конструкция и размеры

**ГОСТ
24822—81**

Broaches combined for 10-slitting holes with straightside profile
and centring at outside diameter, alternatives. Design and dimensions

МКС 25.100.25
ОКП 39 2330

Дата введения 01.01.83

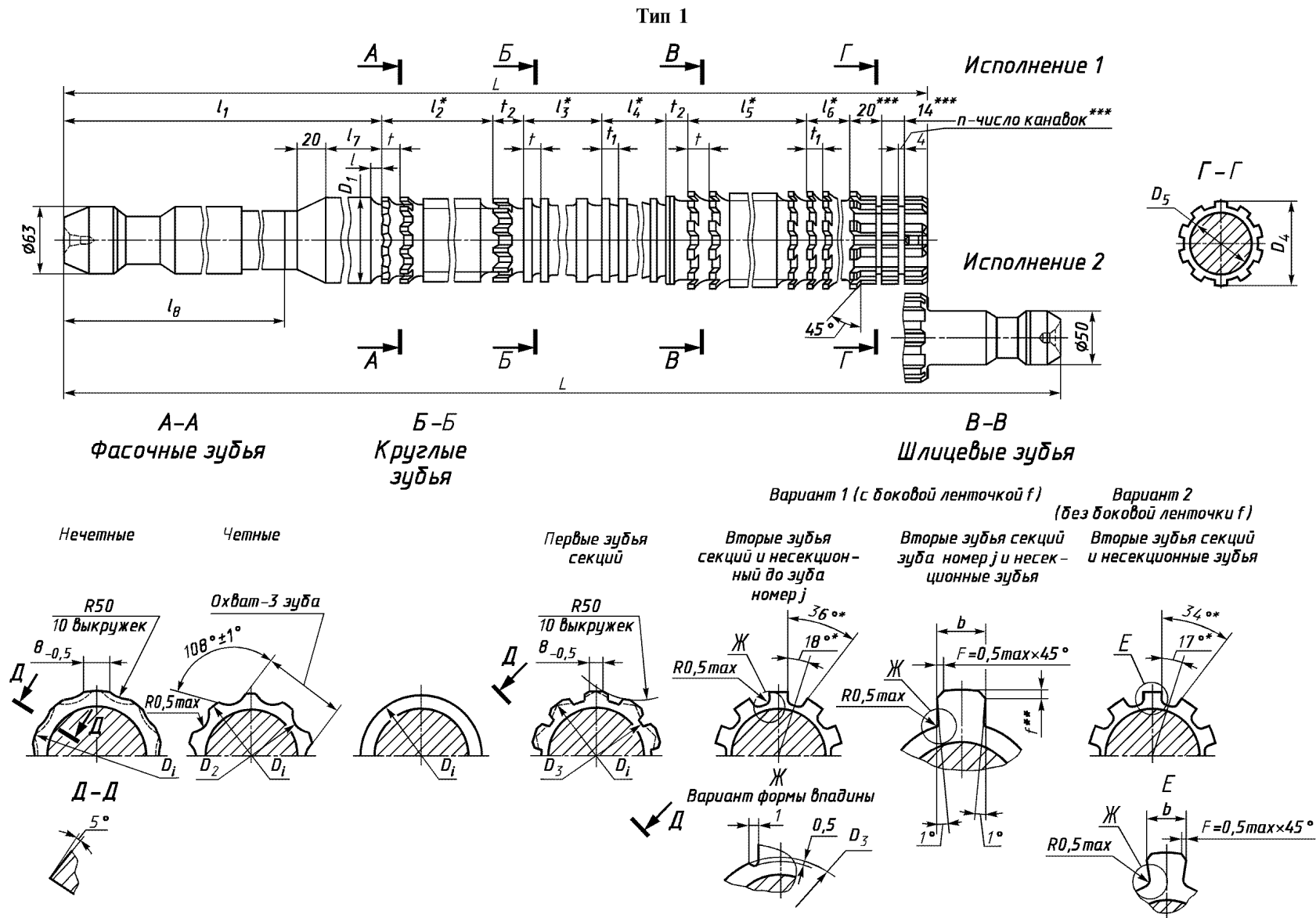
1. Настоящий стандарт распространяется на комбинированные однопроходные протяжки переменного резания универсального назначения, предназначенные для обработки десятишлицевых втулок с прямобочным профилем по ГОСТ 1139 с центрированием по наружному диаметру.

(Измененная редакция, Изм. № 1).

2. Основные параметры и размеры протяжек должны соответствовать указанным на черт. 1, 2 и в табл. 1, 2, схема резания Ф-К-Ш (фасочные, круглые и шлицевые зубья).

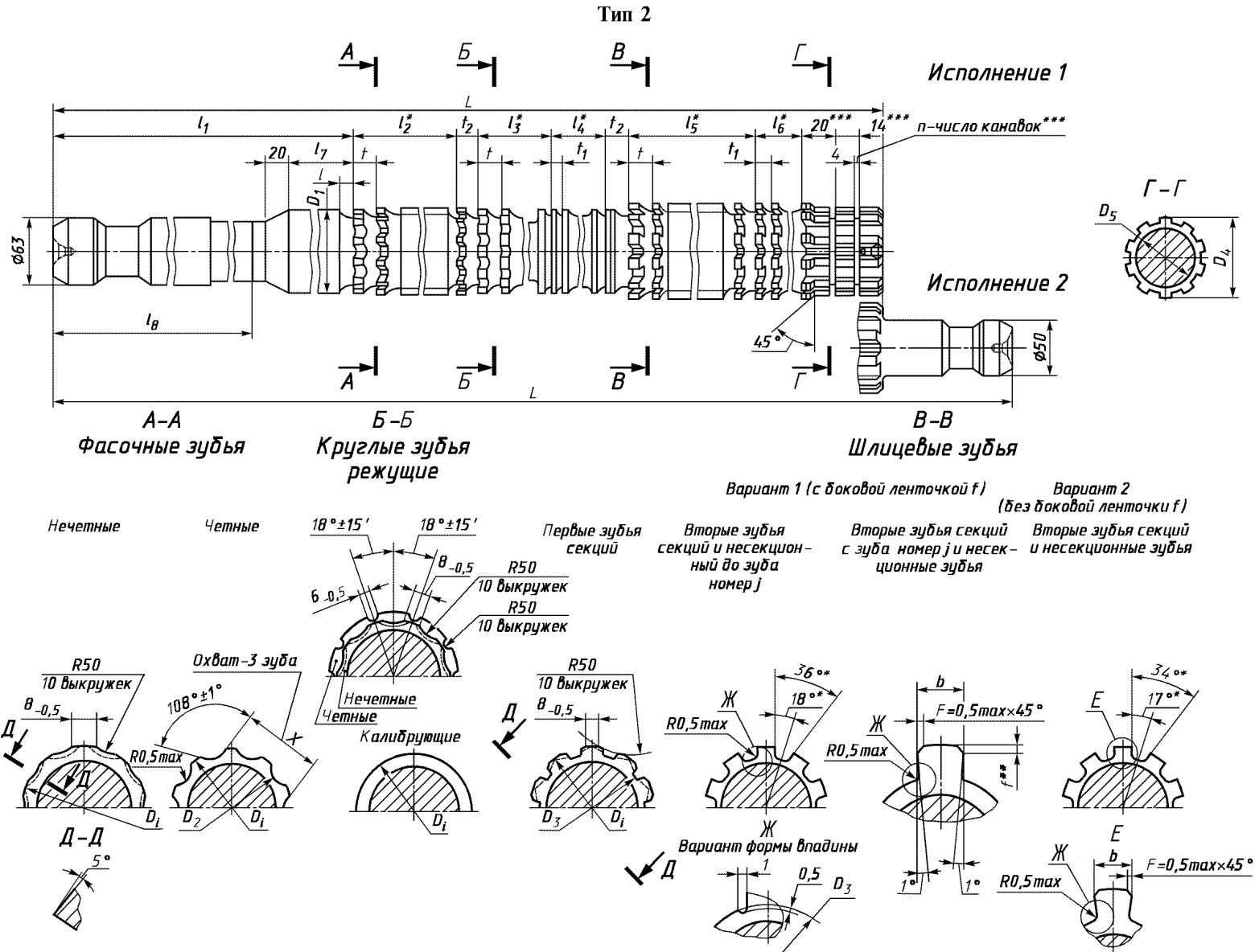
Допускается по требованию заказчика корректировка размеров b (табл. 1) и диаметров чистовых и калибрующих зубьев (табл. 2).





- * Размеры для справок.
- ** Ширина боковой ленточки *f* — по ГОСТ 28442.
- *** Размеры и параметр рекомендуемые.

Черт. 1



* Размеры для справок.
 ** Ширина боковой ленточки *f*— по ГОСТ 28442.
 *** Размеры и параметр рекомендуемые.

Черт. 2

Таблица 1

Размеры в мм

Обозначение протяжки	При- ме- няе- мость	Ис- пол- не- ние	Тип	$z \times d \times D$	Сочета- ние полей допус- ков D и b	b	D_1	D_2	D_3 , не бо- лее	D_4	D_5	L	l	l_1	l_2	l_3	l_4	l_5	l_6	l_7	l_8
2402-1551		1	1	$10 \times 72 \times 78$	H7D9	12,093	71,5	71,4	71,9	75	70	1325	9,5	395	210	42	50	406	130	60	300
2402-1552		2																			
2402-1553		1			H7F10	12,081						1325									
2402-1554		2										1450									
2402-1555		1			H8F8	12,043						1325									
2402-1556		2										1450									
2402-1557		1			H8D9	12,093						1325									
2402-1558		2										1450									
2402-1559		1			H7D9							1400									
2402-1561		2										1525									
2402-1562		1			H7F10	12,081						1400									
2402-1563		2										1525									
2402-1564		1			H8F8	12,043						1400									
2402-1565		2										1525									
2402-1566		1			H8D9	12,093						1400									
2402-1567		2										1525									
2402-1568		1	2	$10 \times 82 \times 88$	H7D9	81,5	81,4	81,9	85	80	1325	11	405	176	64	55	400	143	60	310	
2402-1569		2																			1450
2402-1571		1			H7F10						12,081										1325
2402-1572		2																			1450
2402-1573		1			H8F8						12,043										1325
2402-1574		2																			1450
2402-1575		1			H8D9						12,093										1325
2402-1576		2																			1450

Размеры в мм

Обозначение протяжки	Зубья с крупным шагом					Зубья с мелким шагом			t_2	$X - 0,03$	C_f	C_b	j	m	n	
	Число зубьев черновых и переходных			t	Номер профиля	Число зубьев чистовых и калибрующих		t_1								Номер профиля
	фасочных	круглых	шлицевых			круглых	шлицевых									
2402-1551	16	3	29	14	10			10	7	52,28	1,02	0,71	34	44	3	
2402-1552											1,11	0,77				
2402-1553											1,02	0,71				
2402-1554											1,11	0,77				
2402-1555											1,02	0,71				
2402-1556											1,11	0,77				
2402-1557											1,02	0,71				
2402-1558											1,11	0,77				
2402-1559	14	2	27	16	11	6	14	11	8	18	1,06	0,74	29	39	4	
2402-1561											1,15	0,80				
2402-1562											1,06	0,74				
2402-1563											1,15	0,80				
2402-1564											1,06	0,74				
2402-1565											1,15	0,80				
2402-1566											1,06	0,74				
2402-1567											1,15	0,80				
2402-1568	12	4	25	16	11	6	14	11	8	18	1,09	0,77	31	41	2	
2402-1569											1,19	0,84				
2402-1571											1,09	0,77				
2402-1572											1,19	0,84				
2402-1573											1,09	0,77				
2402-1574											1,19	0,84				
2402-1575											1,09	0,77				
2402-1576											1,19	0,84				

Пример условного обозначения протяжки длиной $L = 1325$ мм для шлицевого соединения с числом зубьев $z = 10$, внутренним диаметром $d = 72$ мм, наружным диаметром $D = 78$ мм, шириной зуба $b = 12$ мм, с центрированием по наружному диаметру, с посадкой по центрирующему диаметру H7 и по размеру b F10, группы заточки II, исполнения I:

Протяжка 2402-1553 II ГОСТ 24822—81

То же, протяжки с откорректированными исполнительными размерами:

Протяжка 2402-1553K II ГОСТ 24822—81

Примечания:

1. C_f и C_b — величины подъема заднего центра на длине L при шлифовании фасонным кругом боковых поверхностей, соответственно фасочных и шлицевых (вариант 2) зубьев.
2. Диаметры D_2 и D_3 относятся соответственно к первому фасочному и к первому шлицевому зубьям.
3. Размер X относится к последнему фасочному зубу.
4. Полный размер фаски F — на калибрующих зубьях. Номер последнего режущего зуба без следов фаски — m .
5. В протяжках по варианту 2 ширина шлица b должна быть выдержана на зубьях без следов фаски F .
6. Размеры профиля (глубина и радиусы) зубьев с шагом t_2 одинаковы с размерами профиля зубьев с шагом t .

Таблица 2

Размеры в мм

Обозначение протяжки			2402-1551	2402-1555	2402-1559	2402-1564	2402-1568	2402-1573	
			2402-1552	2402-1556	2402-1561	2402-1565	2402-1569	2402-1574	
Сочетание полей допусков D и b			H7D9;	H8F8;	H7D9;	H8F8;	H7D9;	H8F8;	
			H7F10	H8D9	H7F10	H8D9	H7F10	H8D9	
$z \times d \times D$			10 × 72 × 78				10 × 82 × 88		
Номера и диаметры D_i зубьев	фасочных	черновых	1	71,71	71,710	71,74	71,740	81,770	81,770
			2	71,67	71,670	71,70	71,700	81,730	81,730
			3	72,03	72,030	72,10	72,100	82,170	82,170
			4	71,99	71,990	72,06	72,060	82,130	82,130
			5	72,35	72,350	72,46	72,460	82,570	82,570
			6	72,31	72,310	72,42	72,420	82,530	82,530
			7	72,67	72,670	72,82	72,820	82,970	82,970
			8	72,63	72,630	72,78	72,780	82,930	82,930
			9	72,99	72,990	73,18	73,180	83,370	83,370
			10	72,95	72,950	73,14	73,140	83,330	83,330
			11	73,31	73,310	73,54	73,540	83,770	83,770
			12	73,27	73,270	73,50	73,500	83,730	83,730
			13	73,63	73,630	73,90	73,900	81,670	81,670
			14	73,59	73,590	73,86	73,860	81,840	81,840
			15	73,95	73,950	71,80	71,800	81,980	81,980
			16	73,91	73,910	72,04	72,040	82,070	82,070
	круглых	черновых и переходных	17	71,78	71,780	72,10	72,100	82,130	82,130
			18	71,94	71,940	72,14	72,140	82,170	82,170
			19	72,04	72,040	72,16	72,160	82,190	82,190

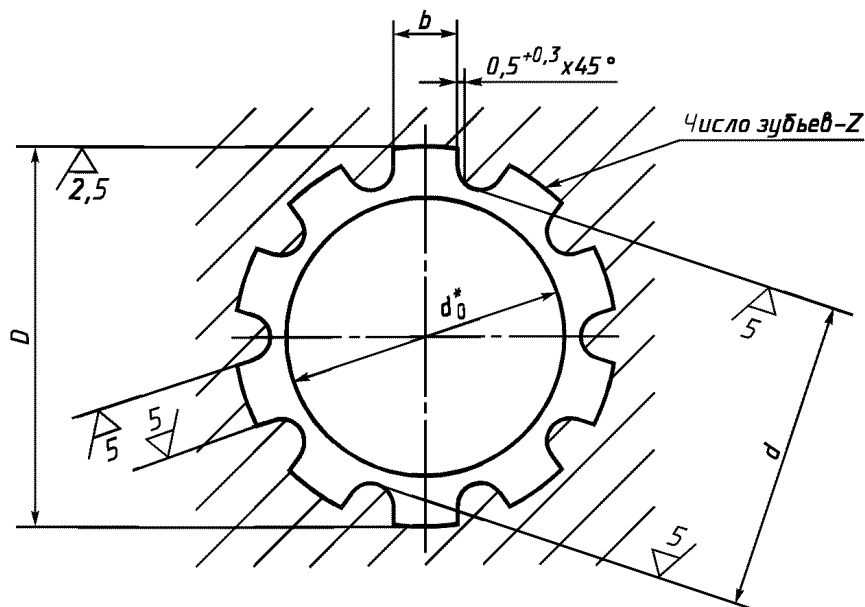
Обозначение протяжки			2402-1551 2402-1552 2402-1553 2402-1554	2402-1555 2402-1556 2402-1557 2402-1558	2402-1559 2402-1561 2402-1562 2402-1563	2402-1564 2402-1565 2402-1566 2402-1567	2402-1568 2402-1569 2402-1571 2402-1572	2402-1573 2402-1574 2402-1575 2402-1576		
Сочетание полей допусков D и b			H7D9; H7F10	H8F8; H8D9	H7D9; H7F10	H8F8; H8D9	H7D9; H7F10	H8F8; H8D9		
$z \times d \times D$			10 × 72 × 78				10 × 82 × 88			
Номера и диа- метры D ; зубьев	круглых	чистовых	20	72,10	72,100	72,16	72,160	82,190	82,190	
			21	72,14	72,140					
			22	72,16	72,160					
	шлице- вых	калиб- рующих	23	72,16	72,160	73,85	73,850	83,720	83,720	
			24			74,21	74,210	84,120	84,120	
			25			74,17	74,170	84,080	84,080	
			черновых и пере- ходных	26	73,90	73,900	74,57	74,570	84,520	84,520
				27	74,22	74,220	74,53	74,530	84,480	84,480
				28	74,18	74,180	74,93	74,930	84,920	84,920
				29	74,54	74,540	74,89	74,890	84,880	84,880
				30	74,50	74,500	75,29	75,290	85,320	85,320
				31	74,86	74,860	75,25	75,250	85,280	85,280
				32	74,82	74,820	75,65	75,650	85,720	85,720
				33	75,18	75,180	75,61	75,610	85,680	85,680
				34	75,14	75,140	76,01	76,010	86,120	86,120
				35	75,50	75,500	75,97	75,970	86,080	86,080
				36	75,46	75,460	76,37	76,370	86,520	86,520
				37	75,82	75,820	76,33	76,330	86,480	86,480
				38	75,78	75,780	76,73	76,730	86,920	86,920
				39	76,14	76,140	76,69	76,690	86,880	86,880
				40	76,10	76,100	77,09	77,090	87,320	87,320
				41	76,46	76,460	77,05	77,050	87,280	87,280
				42	76,42	76,420	77,45	77,450	87,620	87,620
				43	76,78	76,780	77,41	77,410	87,580	87,580
				44	76,74	76,740	77,67	77,670	87,790	87,810
				45	77,10	77,100	77,63	77,630	87,750	87,770
				46	77,06	77,060	77,81	77,810	87,880	87,900
				47	77,42	77,420	77,77	77,770	87,840	87,860
				48	77,38	77,380	77,88	77,900	87,920	87,940
				49	77,61	77,620	77,84	77,860	87,890	87,910
				50	77,57	77,580	77,92	77,930	87,930	87,950
				51	77,76	77,780	77,89	77,900	87,950	87,970
				52	77,72	77,740	77,93	77,940	87,970	87,990
				53	77,88	77,900	77,95	77,960	87,990	88,010
				54	77,84	77,860	77,97	77,980	88,015	88,034

Размеры в мм

Обозначение протяжки			2402-1551 2402-1552 2402-1553 2402-1554	2402-1555 2402-1556 2402-1557 2402-1558	2402-1559 2402-1561 2402-1562 2402-1563	2402-1564 2402-1565 2402-1566 2402-1567	2402-1568 2402-1569 2402-1571 2402-1572	2402-1573 2402-1574 2402-1575 2402-1576	
Сочетание полей допусков D и b			H7D9; H7F10	H8F8; H8D9	H7D9; H7F10	H8F8; H8D9	H7D9; H7F10	H8F8; H8D9	
$z \times d \times D$			10 × 72 × 78				10 × 82 × 88		
Номера и диа- метры D ; зубьев	шлице- вых	чистовых	55	77,92	77,930	77,99	78,000	88,035	88,054
			56	77,89	77,900	78,01	78,025		
			57	77,93	77,940	78,03	78,046		
			58	77,95	77,960	78,03	78,046		
			59	77,97	77,980				
			60	77,99	78,000				
			61	78,01	78,025				
			62	78,03	78,046				
		калиб- рующих	63	78,03	78,046	—	—	—	—
			64						
			65						
			66						
			67						
			68						

(Измененная редакция, Изм. № 1, 2).

3. Размеры протягиваемого отверстия и усилие протягивания должны соответствовать указанным на черт. 3 и в табл. 3.



Черт. 3

* Размер для справок.

Размеры в мм

Обозначение протяжки	$z \times d \times D$	Сочетание полей допусков D и b	b	d_0 (поле допуска Н11)	Длина протягивания		Усилие протягивания P , Н (кгс), при переднем угле		
					Сталь и алюми- ниевые сплавы	Чугун, бронза, латунь, медь	20°	15°	10°
2402-1551	10 × 72 × 78	H7D9	12	71,5	45—80	45—105	199630 (20350)	218150 (22240)	234520 (23900)
2402-1552									
2402-1553		H7F10							
2402-1554									
2402-1555		H8F8							
2402-1556									
2402-1557		H8D9							
2402-1558									
2402-1559		H7D9			55—105	55—130	256270 (26120)	280030 (28550)	301040 (30690)
2402-1561									
2402-1562		H7F10							
2402-1563									
2402-1564		H8F8							
2402-1565									
2402-1566	H8D9								
2402-1567									
2402-1568	10 × 82 × 88	H7D9	81,5	50—90	50—115	235045 (23960)	256920 (26190)	276150 (28150)	
2402-1569									
2402-1571		H7F10							
2402-1572									
2402-1573		H8F8							
2402-1574									
2402-1575		H8D9							
2402-1576									

Примечание. Поле допуска размера d — Н11.

4. Наибольшие расчетные усилия протягивания P указаны для обработки деталей из стали I—IV групп обрабатываемости в состоянии поставки.

Для определения усилия протягивания для закаленных сталей и других материалов величину P следует умножить на коэффициент K , указанный в ГОСТ 24818.

Примечание. Группы обрабатываемости протягиваемых материалов указаны в ГОСТ 20365.

5. Центровые отверстия — по ГОСТ 14034, форма В или Т.

6. Хвостовики — по ГОСТ 4044, тип 2, исполнение 1.

Хвостовики типа 2, исполнений 2, 3 и 4 изготавливаются по заказу потребителя.

7. Неуказанные предельные отклонения размеров: отверстий — Н16, валов — h16, остальных — $\pm \frac{IT16}{2}$.

(Измененная редакция, Изм. № 2).

8. Допуск симметричности боковых поверхностей фасочных зубьев относительно боковых поверхностей шлицевых зубьев не должен превышать 0,05 мм.

9. Форма и размеры профиля зубьев протяжек, группы заточки и форма передней грани зубьев протяжек — по ГОСТ 20365.

10. Задний угол зубьев протяжек должен быть:

3° — черновых и переходных;

2° — чистовых;

1° — калибрующих.

11. Пределы длины протягивания заготовок из чугуна, бронзы и латуни — справочные. Для протягивания заготовок из этих материалов с длиной протягивания, превышающей верхний предел длин протягивания по стали, следует заказывать специальные протяжки с увеличенной длиной до первого зуба l_1 и соответственно общей длиной протяжки.

Примечание. Длины протягивания указаны для протяжек из быстрорежущей стали по ГОСТ 19265 и стали марки ХВГ по ГОСТ 5950.

12. Протяжки для сочетаний полей допусков H7D9, H8D9 и H8F8 изготавливать без боковой ленточки f не рекомендуется.

13. Типовой чертеж протяжки указан в приложении к ГОСТ 24823.

14. Технические требования — по ГОСТ 28442.

ИНФОРМАЦИОННЫЕ ДАННЫЕ

1. РАЗРАБОТАН И ВНЕСЕН Министерством станкостроительной и инструментальной промышленности СССР
2. УТВЕРЖДЕН И ВВЕДЕН В ДЕЙСТВИЕ Постановлением Государственного комитета СССР по стандартам от 05.06.81 № 2856
3. ВЗАМЕН МН 4254—63
4. ССЫЛОЧНЫЕ НОРМАТИВНО-ТЕХНИЧЕСКИЕ ДОКУМЕНТЫ

Обозначение НТД, на который дана ссылка	Номер пункта
ГОСТ 1139—80	1
ГОСТ 4044—70	6
ГОСТ 5950—2000	11
ГОСТ 14034—74	5
ГОСТ 19265—73	11
ГОСТ 20365—74	4, 9
ГОСТ 24818—81	4
ГОСТ 24823—81	13
ГОСТ 28442—90	14

5. ИЗДАНИЕ (май 2004 г.) с Изменениями № 1, 2, утвержденными в марте 1986 г., сентябре 1987 г. (ИУС 7—86, 1—88)

Редактор *Л.В. Коретникова*
Технический редактор *О.Н. Власова*
Корректор *Т.И. Кононенко*
Компьютерная верстка *И.А. Налейкиной*

Изд. лиц. № 02354 от 14.07.2000. Сдано в набор 05.05.2004. Подписано в печать 02.06.2004. Усл. печ. л. 1,40. Уч.-издл. 1,15.
Тираж 161 экз. С 2467. Зак. 551.

ИПК Издательство стандартов, 107076 Москва, Колодезный пер., 14.
<http://www.standards.ru> e-mail: info@standards.ru
Набрано в Издательстве на ПЭВМ

Отпечатано в филиале ИПК Издательство стандартов — тип. «Московский печатник», 105062 Москва, Лялин пер., 6.
Плр № 080102