

**ПРОТЯЖКИ ДЛЯ ШЕСТИШЛИЦЕВЫХ
ОТВЕРСТИЙ С ПРЯМОБОЧНЫМ
ПРОФИЛЕМ С ЦЕНТРИРОВАНИЕМ
ПО НАРУЖНОМУ ДИАМЕТРУ
КОМБИНИРОВАННЫЕ
ПЕРЕМЕННОГО РЕЗАНИЯ.
ДВУХПРОХОДНЫЕ**

КОНСТРУКЦИЯ И РАЗМЕРЫ

Издание официальное

ИНФОРМАЦИОННЫЕ ДАННЫЕ

1. РАЗРАБОТАН И ВНЕСЕН Министерством станкостроительной и инструментальной промышленности СССР
2. УТВЕРЖДЕН И ВВЕДЕН В ДЕЙСТВИЕ Постановлением Государственного комитета СССР по стандартам от 05.06.81 № 2855
3. ВЗАМЕН МН 4250—63
4. ССЫЛОЧНЫЕ НОРМАТИВНО-ТЕХНИЧЕСКИЕ ДОКУМЕНТЫ

Обозначение НТД, на который дана ссылка	Номер пункта	Обозначение НТД, на который дана ссылка	Номер пункта
ГОСТ 1139—80	1	ГОСТ 24818—81	4
ГОСТ 4044—70	6	ГОСТ 24823—81	12
ГОСТ 14034—74	5	ГОСТ 28442—90	13
ГОСТ 20365—74	4, 9		

5. ИЗДАНИЕ (май 2004 г.) с Изменениями № 1, 2, утвержденными в марте 1986 г., сентябре 1987 г. (ИУС 7—86, 1—88)

Редактор *Л.В. Коретникова*
 Технический редактор *О.Н. Власова*
 Корректор *А.С. Черноусова*
 Компьютерная верстка *Л.А. Круговой*

Изд. лиц. № 02354 от 14.07.2000. Сдано в набор 22.04.2004. Подписано в печать 31.05.2004. Усл. печ. л. 3,72.
 Уч.-изд. л. 3,20. Тираж 166 экз. С 2452. Зак. 548.

ИПК Издательство стандартов, 107076 Москва, Колодезный пер., 14.
<http://www.standards.ru> e-mail: info@standards.ru
 Набрано в Издательстве на ПЭВМ
 Отпечатано в филиале ИПК Издательство стандартов — тип. «Московский печатник», 105062 Москва, Лялин пер., 6.
 Плр № 080102

**ПРОТЯЖКИ ДЛЯ ШЕСТИШЛИЦЕВЫХ ОТВЕРСТИЙ С
ПРЯМОБОЧНЫМ ПРОФИЛЕМ С ЦЕНТРИРОВАНИЕМ
ПО НАРУЖНОМУ ДИАМЕТРУ КОМБИНИРОВАННЫЕ
ПЕРЕМЕННОГО РЕЗАНИЯ. ДВУХПРОХОДНЫЕ**

**ГОСТ
24819—81**

Конструкция и размеры

Broaches combined for 6-slitting holes with straightside profile and centring
at outside diameter, alternatives. Double driven.
Design and dimensions

МКС 25.100.25
ОКП 39 2330

Дата введения 01.01.83

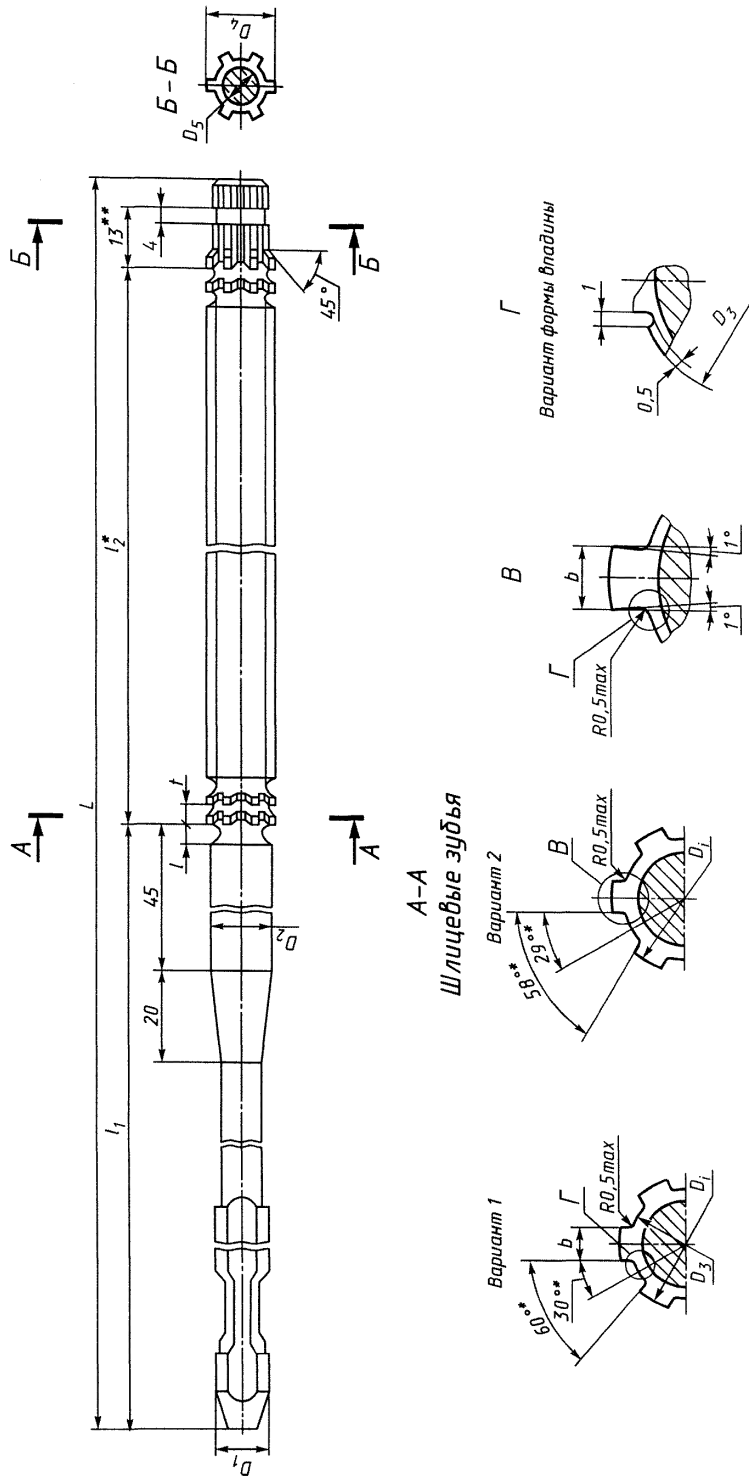
1. Настоящий стандарт распространяется на двухпроходные протяжки переменного резания универсального назначения, предназначенные для обработки шестишлицевых втулок с прямобочным профилем по ГОСТ 1139 с центрированием по наружному диаметру.

(Измененная редакция, Изм. № 1).

2. Конструкция и размеры протяжек 1-го прохода соединения $6 \times 11 \times 14$ должны соответствовать указанным на черт. 1 и в табл. 1, 2; протяжек соединений $6 \times 13 \times 16$, $6 \times 16 \times 20$ и $6 \times 18 \times 22$ — на черт. 2 и в табл. 1, 2; протяжек остальных соединений — на черт. 3 и в табл. 3, 4; конструкция и размеры протяжек 2-го прохода соединения $6 \times 11 \times 14$ должны соответствовать указанным на черт. 4 и в табл. 5, 6; протяжек соединения $6 \times 13 \times 16$ — на черт. 5 и в табл. 5 и 6; протяжек соединений $6 \times 16 \times 20$ и $6 \times 18 \times 22$ — на черт. 6 и в табл. 5 и 6; протяжек остальных соединений — на черт. 7 и в табл. 7 и 8.

Допускается по требованию заказчика корректировка размеров b (табл. 5 и табл. 7) и диаметров чистовых и калибрующих зубьев (табл. 6 и табл. 8).

Протяжки 6 × 11 × 14 1-го прохода
 Схема Ш (шлицевые)



* Размеры для справок.
 ** Размер рекомендуемый.

С. 4 ГОСТ 24819—81

Таблица 1

Размеры в мм

Обозначение протяжки	Применяемость	Исполнение	$z \times d \times D$	b —0,02	D_1	D_2	D_3 , не более	D_4	D_5	L
2402-1081		1	6 × 11 × 14	2,7	10	11,00	10,90	12,5	9,0	375
2402-1082			6 × 13 × 16	3,2	12	13,00	12,90	14,0	—	450
2402-1083			6 × 16 × 20	3,6	14	15,65	15,55	18,0	13,5	650
2402-1084								18,5		
2402-1085			6 × 18 × 22	4,6	16	17,65	17,55	20,0	15,5	625
2402-1086	2	725								
2402-1087	1	20,5						650		

Продолжение табл. 1

Размеры в мм

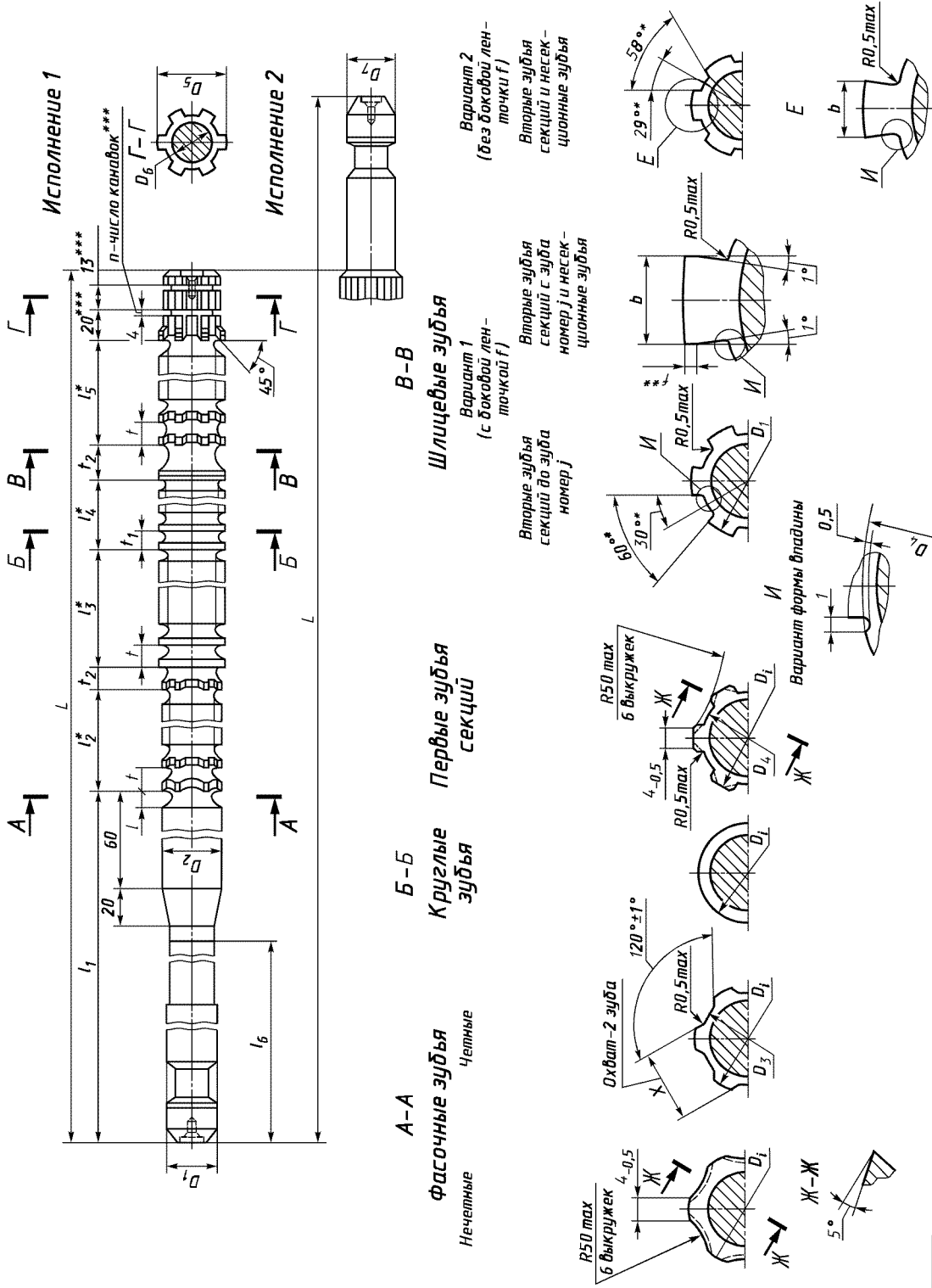
Обозначение протяжки	Применяемость	Исполнение	l	l_1	l_2	l_3	Число зубьев	t	Номер профи- ля	b_1 —0,5	C_b	n
2402-1081		1	3,0	204	150	—	31	5	3	—	0,10	1
2402-1082			4,7	257	175		26	7	5	2,0	0,09	—
2402-1083			4,0	258	366	180	62	6	4	2,5	0,10	1
2402-1084			6,5	268	350	190	36	10	7		0,13	2
2402-1085			4,7	263	329	180	48	7	5	3,0	0,11	
2402-1086	2								0,13			
2402-1087		1	7,0	272	341	190	32	11	8	0,12		

Таблица 2

Размеры в мм

Обозначение протяжки			2402-1081	2402-1082	2402-1083	2402-1084	2402-1085 2402-1086	2402-1087	
$z \times d \times D$			$6 \times 11 \times 14$	$6 \times 13 \times 16$	$6 \times 16 \times 20$		$6 \times 18 \times 22$		
Номера и диаметры D_j зубьев	ШЛИЦЕВЫХ	черновых	1	11,08	13,11	15,72	15,80	17,74	17,82
			2	11,16	13,07	15,68	15,76	17,70	17,78
			3	11,24	13,28	15,83	16,03	17,88	18,07
			4	11,32	13,24	15,79	15,99	17,84	18,03
			5	11,40	13,45	15,94	16,26	18,02	18,32
			6	11,48	13,41	15,90	16,22	17,98	18,28
			7	11,56	13,62	16,05	16,49	18,16	18,57
			8	11,64	13,58	16,01	16,45	18,12	18,53
			9	11,72	13,79	16,16	16,72	18,30	18,82
			10	11,80	13,75	16,12	16,68	18,26	18,78
			11	11,88	13,96	16,27	16,95	18,44	19,07
			12	11,96	13,92	16,23	16,91	18,40	19,03
			13	12,04	14,13	16,38	17,18	18,58	19,32
			14	12,12	14,09	16,34	17,14	18,54	19,28
			15	12,20	14,30	16,49	17,41	18,72	19,57
			16	12,28	14,26	16,45	17,37	18,68	19,53
			17	12,36	14,47	16,60	17,64	18,86	19,82
			18	12,44	14,43	16,56	17,60	18,82	19,78
			19	12,52	14,64	16,71	17,87	19,00	20,07
			20	12,60	14,60	16,67	17,83	18,96	20,03
			21	12,68	14,81	16,82	18,10	19,14	20,32
			22	12,76	14,77	16,78	18,06	19,10	20,28
			23	12,84	14,98	16,93	18,33	19,28	20,57
			24	12,92	14,94	16,89	18,29	19,24	20,53
			25	13,00	14,98	17,04	18,56	19,42	20,82
			26	13,08		17,00	18,52	19,38	20,78
			27	13,16	—	17,15	18,79	19,56	21,07
			28	13,24		17,11	18,75	19,52	21,03
			29	13,32		17,26	19,02	19,70	21,32
		калиб- рую- щих	30	17,22		18,98	19,66	21,28	
			31	17,37	19,25	19,84	21,32		

Протяжки от $6 \times 21 \times 25$ до $6 \times 28 \times 34$ 1-го прохода
 Схема резания Ф-К-Ш (фасочные, круглые и шлицевые зубья)



* Размеры для справок.
 ** Ширина боковой ленточки f — по ГОСТ 28442.
 *** Размеры и параметр рекомендуемые.

Черт. 3

Продолжение табл. 3

Размеры в мм

Обозначение протяжки	Зубья с крупным шагом				Зубья с мелким шагом (чистовые и калибрующие круглые)			t_2	X —0,03	C_f	C_b	j	n
	Число зубьев черновых, переходных и калибрующих		t	Номер профиля	Число зубьев	t_1	Номер профиля						
	фасочных	круглых											
2402-1088	14		12	8	5	7	14	14,96	0,57	0,10			
2402-1089		4		11					0,66	0,11			
2402-1091	20		18		5		15	16,69	0,46	0,10		1	
2402-1092									0,54	0,11	—		
2402-1093	14		10					18,29	0,58	0,09			
2402-1094									0,68	0,11			
2402-1095	20	5	16	9	6	8	16	18,32	0,70	0,12			
2402-1096				12					0,80	0,14			
2402-1097	16		14		5			20,06	0,82	0,11		3	
2402-1098									0,95	0,12			
2402-1099	18		24		6			20,13	0,70	0,14	45		
2402-1101									0,79	0,16			

Примечания:

1. C_f и C_b — величины подъема заднего центра на длине L при шлифовании фасонным кругом боковых поверхностей, соответственно фасочных и шлицевых (вариант 2) зубьев.
2. Диаметры внутренних поверхностей зубьев относятся соответственно к первому фасочному и к первому шлицевому зубьям.
3. Размер X относится к последнему фасочному зубу.
4. Полный размер фаски F — на калибрующих зубьях.
5. **(Исключено, Изм. № 1).**
6. Размеры профиля (глубина и радиусы) зубьев с шагом t_2 одинаковы с размерами профиля зубьев с шагом t .

Размеры в мм

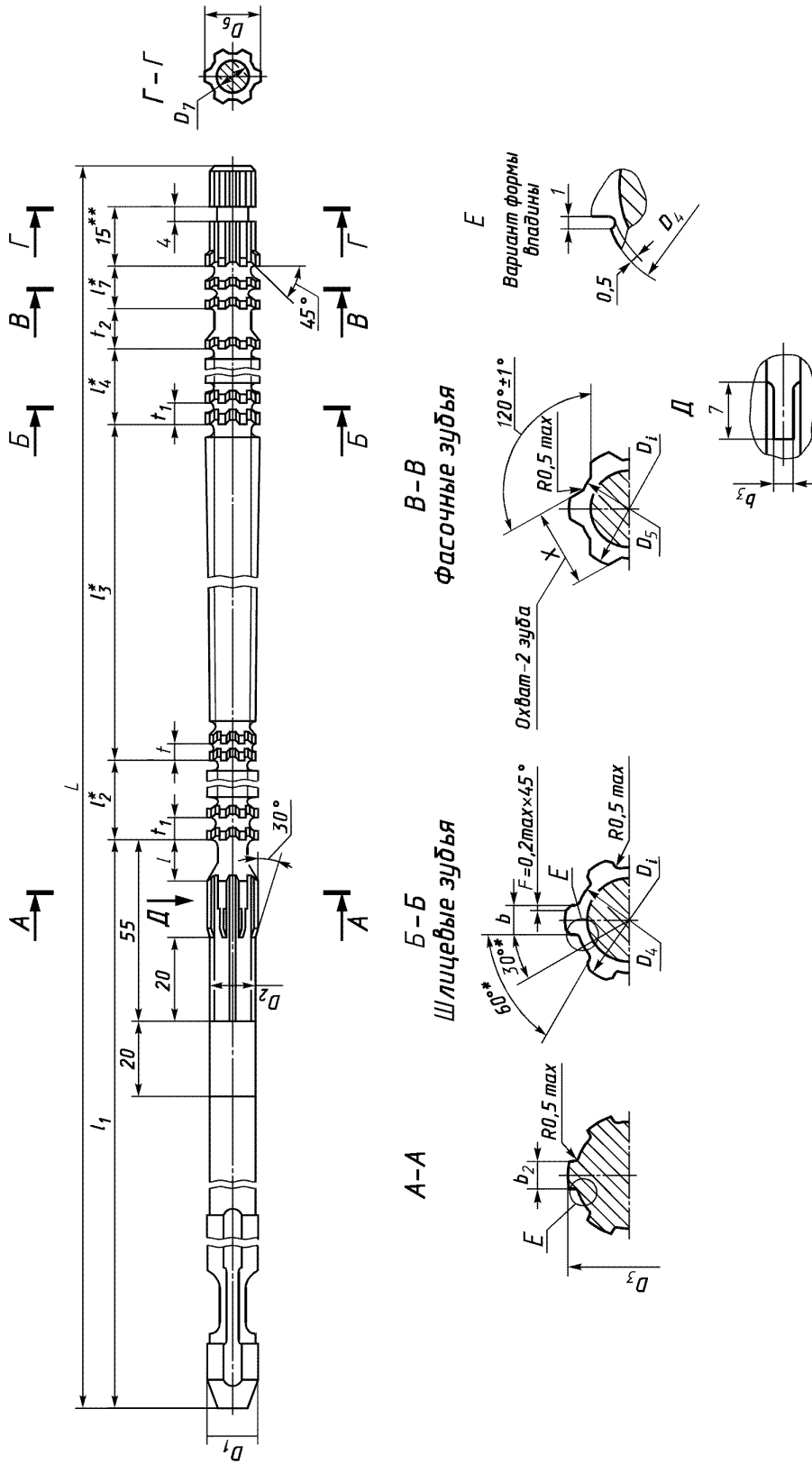
Обозначение протяжки			2402-1088	2402-1091	2402-1093	2402-1095	2402-1097	2402-1099
			2402-1089	2402-1092	2402-1094	2402-1096	2402-1098	2402-1101
$z \times d \times D$			6 × 21 × 25	6 × 23 × 28	6 × 26 × 30	6 × 26 × 32	6 × 28 × 32	6 × 28 × 34
фасочных	черновых	1	20,81	22,77	25,67	25,63	27,65	27,65
		2	20,77	22,73	25,63	25,59	27,61	27,61
		3	21,05	22,95	25,92	25,83	27,87	27,87
		4	21,01	22,91	25,88	25,79	27,83	27,83
		5	21,29	23,13	26,17	26,03	28,09	28,09
		6	21,25	23,09	26,13	25,99	28,05	28,05
		7	21,53	23,31	26,42	26,23	28,31	28,31
		8	21,49	23,27	26,38	26,19	28,27	28,27
		9	21,77	23,49	26,67	26,43	28,53	28,53
		10	21,73	23,45	26,63	26,39	28,49	28,49
		11	22,01	23,67	26,92	26,63	28,75	28,75
		12	21,97	23,63	26,88	26,59	28,71	28,71
		13	22,25	23,85	27,17	26,83	28,97	28,97
		14	22,21	23,81	27,13	26,79	28,93	28,93
круглых	черновых и переходных	15	20,75	24,03	25,62	27,03	29,19	29,19
		16	20,85	23,99	25,74	26,99	29,15	29,15
		17	20,95	24,21	25,86	27,23	27,62	29,41
		18	21,05	24,17	25,98	27,19	27,74	29,37
	чисто- вых	19	21,09	24,39	26,05	27,43	27,86	27,60
		20	21,11	24,35	26,09	27,39	27,98	27,70
	калибру- ющих	21	21,11	22,75	26,11	25,60	28,05	27,80
		22		22,85	26,11	25,70	28,09	27,90
23		22,95		25,80		28,11	28,00	
шлицевых	черновых	24	22,44	23,05	27,37	25,90	28,11	28,06
		25	22,40	23,09		26,00		28,09
		26	22,68	23,11	27,33	26,06	28,11	
		27	22,64	23,11	27,62	26,09	29,36	28,11

Номера и диаметры D_i зубьев

Размеры в мм

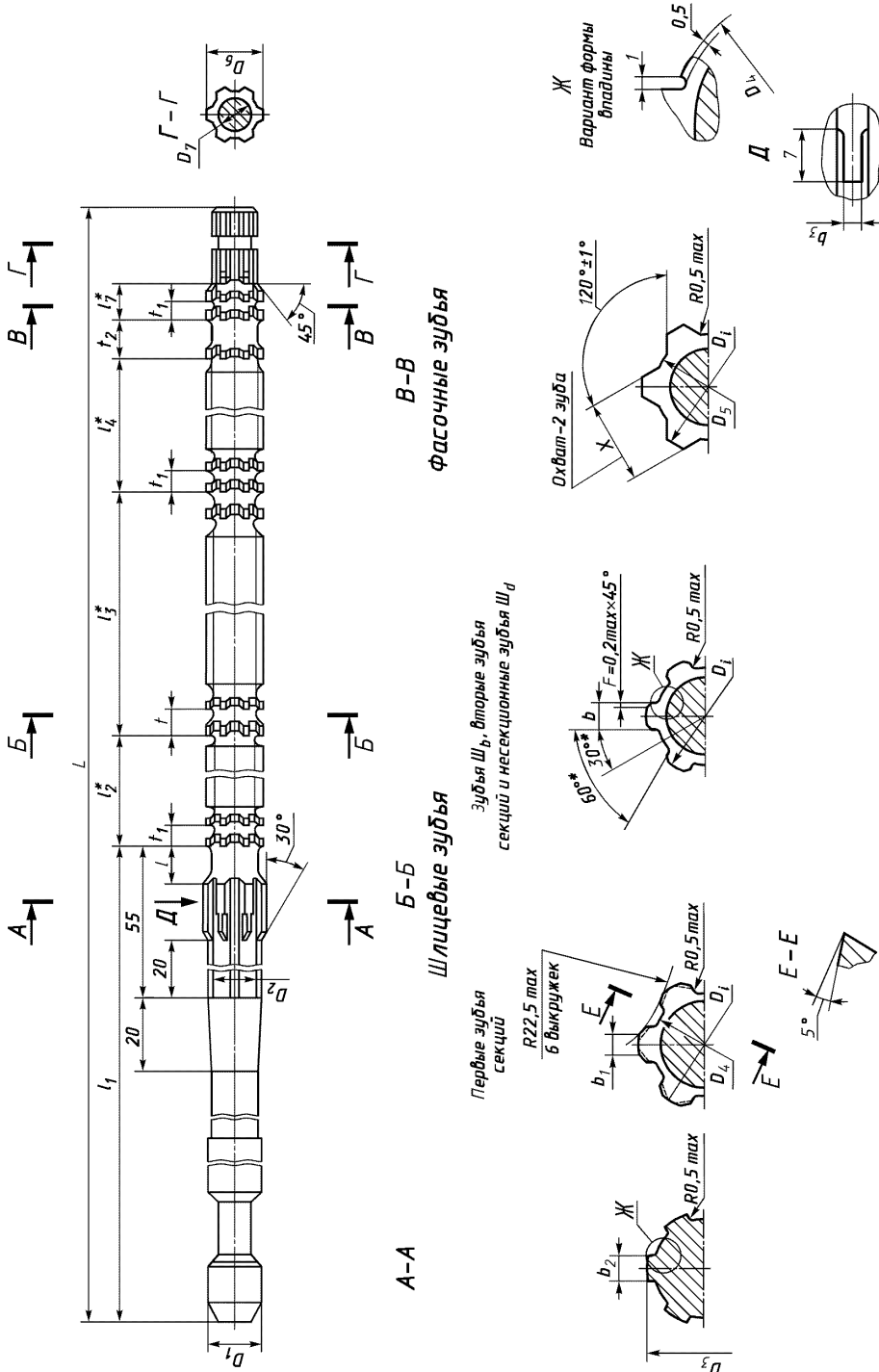
Обозначение протяжки			2402-1088 2402-1089	2402-1091 2402-1092	2402-1093 2402-1094	2402-1095 2402-1096	2402-1097 2402-1098	2402-1099 2402-1101				
$z \times d \times D$			6 × 21 × 25	6 × 23 × 28	6 × 26 × 30	6 × 26 × 32	6 × 28 × 32	6 × 28 × 34				
Номера и диаметры D_i зубьев	шлицевых	черновых	28	22,92	23,11	27,58	26,11	29,32	28,11			
			29	22,88		27,87	26,11	29,58				
			30	23,16	24,48	27,83		29,54	29,58			
			31	23,12	24,44	28,12	29,80		29,54			
			32	23,40	24,66	28,08	27,61	29,76	29,80			
			33	23,36	24,62	28,12	27,57	30,02	29,76			
	калиб- рую- щих	34	23,40	24,84	27,84		29,98	30,02				
		35		24,80	27,80	30,24	29,98					
	—	—	36	—	25,02	—	28,07	30,20	30,24			
			37		24,98		28,03	30,46	30,20			
			38		25,20		28,30	30,42	30,46			
			39		25,16		28,26	30,46	30,42			
			40		25,38		28,53		30,68			
			41		25,34		—	28,49	—	30,64		
			42		25,56			28,76		30,90		
			43		25,52			28,72		30,86		
			44		25,74			28,99		31,12		
			45		25,70			28,95		—	31,08	
			46		25,74			28,99			31,34	
			47								31,30	
			48		—			—		—	—	31,56
			49									31,52
			50									31,78
			51				31,74					
			52				31,78					
	53	31,78										

Протяжки $6 \times 11 \times 14$ 2-го прохода
 Схема резания Ш₆-Ш_д-Ф (шлицевые, калибрующие по ширине;
 шлицевые, калибрующие по диаметру и фасочные зубья)



* Размеры для справок.
 ** Размер рекомендуемый.

Протяжки 6 × 13 × 16 2-го прохода
 Схема резания Ш₆ - Ш_д - Ф (шлицевые, калибрующие по ширине;
 шлицевые, калибрующие по диаметру; фасочные зубья)



* Размеры для справок.

Черт. 5

Таблица 5

Размеры в мм

Обозначение про- тяжки	Применяемость	Исполнение	$z \times d \times D$	Сочетание полей допусков D и b	b	D_1	D_2	D_3	D_4 , не более	D_5	D_6	D_7	L	l	l_1	l_2	l_3	l_4	l_5	l_6	l_7	l_8	
2402-1102			6 × 11 × 14	H7 D9	3,045	10	11,00	13,22	10,90	10,90	12,2	9	350	9	204	24	50	28	—	—	8,0	—	—
2402-1103		H7 F10		3,046																			
2402-1104		H8 F8		3,020																			
2402-1105		H8 D9		3,045																			
2402-1106			6 × 13 × 16	H7 D9	3,560	12	13,00	14,88	12,90	12,90	14,2	—	450	10	257	20	105	35	—	—	10,0	—	—
2402-1107		H7 F10		3,553																			
2402-1108		H8 F8		3,528																			
2402-1109		H8 D9		3,560																			
2402-1111			6 × 16 × 20	H7 D9	4,060	14	15,65	18,80	15,55	15,90	17,2	14	600	13	258	36	126	45	60	18	13,5	170	—
2402-1112		H7 F10		4,053																			
2402-1113		H8 F8		4,028																			
2402-1114		H8 D9		4,060																			
2402-1115			6 × 18 × 22	H7 D9	5,060	16	17,65	20,72	17,55	17,90	19,2	16	675	14	268	63	70	77	80	28	21,0	180	—
2402-1116		H7 F10		4,053																			
2402-1117		H8 F8		4,028																			
2402-1118		H8 D9		4,060																			
2402-1119		1		H7 D9	5,060																		
2402-1121		2																					
2402-1122		1																					
2402-1123		2																					
2402-1124		1		H8 F8	5,028																		
2402-1125		2																					
2402-1126		1																					
2402-1127		2																					
2402-1128				H8 D9	5,060																		
2402-1129		1																					
2402-1131																							
2402-1132																							

Размеры в мм

Обозначение протяжки			2402-1102 2402-1103	2402-1104 2402-1105	2402-1106 2402-1107	2402-1108 2402-1109	
Сочетание полей допусков D и b			H7D9; H7F10	H8F8; H8D9	H7D9; H7F10	H8F8; H8D9	
$z \times d \times D$			6 × 11 × 14		6 × 13 × 16		
Номера и диаметры D_i зубьев	шлицевых Ш _b	чистовых	1	11,190	11,190	13,210	13,210
			2	11,540	11,540	13,630	13,630
			3	11,890	11,890	14,050	14,050
			4	12,240	12,240	14,470	14,470
			5	12,590	12,590	14,890	14,890
			6	12,940	12,940	15,060	15,060
			7	13,290	13,290	15,020	15,020
	шлицевых Ш _d	черновых и переходных	8	13,370	13,370	15,230	15,230
			9	13,450	13,450	15,190	15,190
			10	13,530	13,530	15,400	15,400
			11	13,610	13,610	15,360	15,360
			12	13,690	13,690	15,570	15,570
			13	13,770	13,770	15,530	15,530
			14	13,850	13,850	15,740	15,740
			15	13,930	13,930	15,700	15,700
			16	13,980	13,990	15,910	15,910
		чисто- вых	17	14,000	14,010	15,870	15,870
			18	14,018	14,027	15,990	16,000
		калибрующих	19	14,018	14,027	15,960	15,970
			20			16,000	16,010
			21			16,018	16,027
			22			16,018	16,027
			23				
			24				
		25	11,400	11,400			
		фасоч- ных	чистовых	26	11,900	11,900	
	27			12,400	12,400		
	28			—	—	13,400	13,400
			29	—	—	13,900	13,900
			30	—	—	14,400	14,400

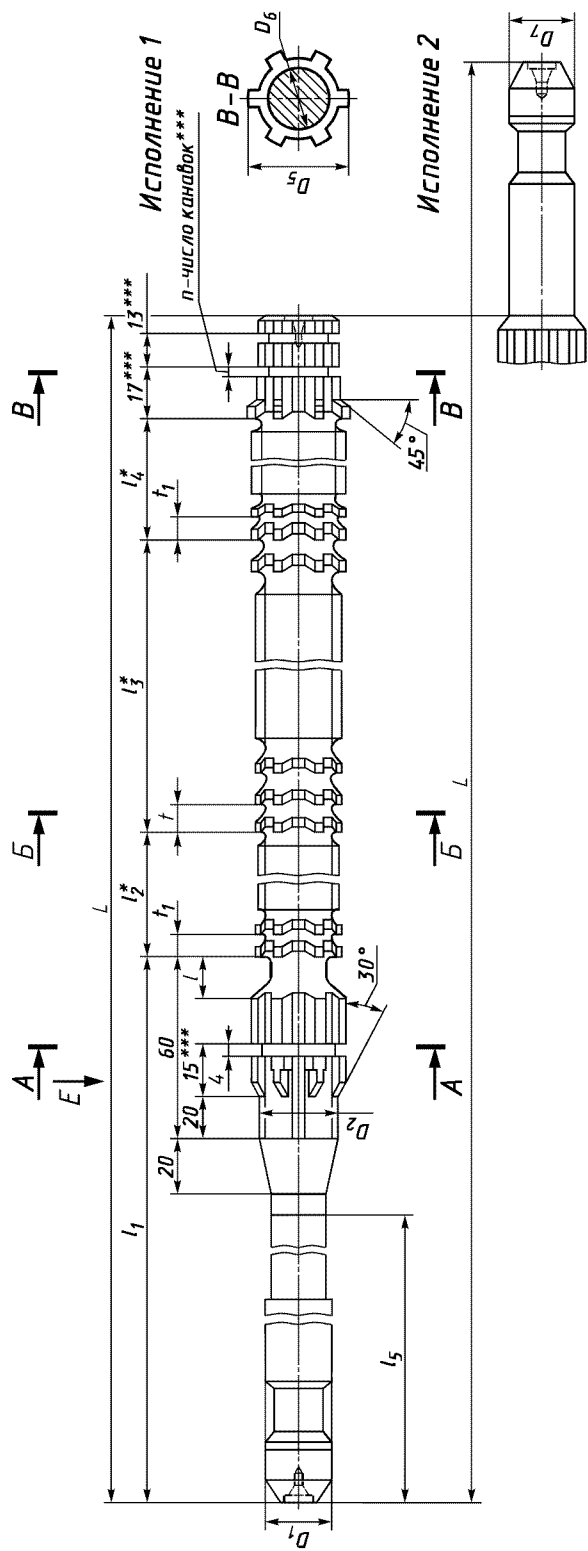
Размеры в мм

Обозначение протяжки	2402-1111	2402-1113	2402-1115	2402-1117	2402-1119	2402-1124	2402-1128	2402-1131			
	2402-1112	2402-1114	2402-1116	2402-1118	2402-1121	2402-1125	2402-1129	2402-1132			
Сочетание полей допусков D и b	H7D9; H7F10	H8F8; H8D9	H7D9; H7F10	H8F8; H8D9	H7D9; H7F10	H8F8; H8D9	H7D9; H7F10	H8F8; H8D9			
$z \times d \times D$	6 × 16 × 20				6 × 18 × 22						
Номера и диаметры D_j зубьев	шлицевых Ш_b	чистовых	1	15,820	15,820	15,850	15,850	17,870	17,870	17,780	17,780
			2	16,200	16,200	16,240	16,240	18,230	18,230	18,160	18,160
			3	16,580	16,580	16,630	16,630	18,590	18,590	18,540	18,540
			4	16,960	16,960	17,020	17,020	18,950	18,950	18,920	18,920
			5	17,340	17,340	17,410	17,410	19,310	19,310	19,300	19,300
			6	17,720	17,720	17,800	17,800	19,670	19,670	19,680	19,680
			7	18,100	18,100	18,190	18,190	20,030	20,030	20,060	20,060
			8	18,480	18,480	18,580	18,580	20,390	20,390	20,440	20,440
			9	18,860	18,860	18,970	18,970	20,750	20,750	20,820	20,820
	шлицевых Ш_d	черновых и переходных	10	18,970	18,970	19,360	19,360	20,890	20,890	21,200	21,200
			11	18,930	18,930	19,560	19,560	20,850	20,850	21,400	21,400
			12	19,080	19,080	19,520	19,520	21,030	21,030	21,360	21,360
			13	19,040	19,040	19,760	19,760	20,990	20,990	21,600	21,600
			14	19,190	19,190	19,720	19,720	21,170	21,170	21,560	21,560
			15	19,150	19,150	19,880	19,890	21,130	21,130	21,800	21,800
			16	19,300	19,300	19,840	19,850	21,310	21,310	21,760	21,760
			17	19,260	19,260	19,940	19,950	21,270	21,270	21,880	21,890
			18	19,410	19,410	19,910	19,920	21,450	21,450	21,840	21,850
			19	19,370	19,370	19,950	19,960	21,410	21,410	21,940	21,950
			20	19,520	19,520	19,980	19,990	21,590	21,590	21,910	21,920
			21	19,480	19,480	20,005	20,015	21,550	21,550	21,950	21,960
			22	19,630	19,630	20,021	20,033	21,730	21,730	21,980	21,990
			23	19,590	19,590	20,021	20,033	21,690	21,690	22,005	22,015
			24	19,740	19,740			21,830	21,830	22,021	22,033
			25	19,700	19,700			21,790	21,790	22,021	22,033
			26	19,850	19,850			21,900	21,900		
			27	19,810	19,810	21,860	21,860				
			28	19,920	19,920	21,950	21,950	21,910	21,910		
			29	19,880	19,880	15,700	15,700				

Размеры в мм

Обозначение протяжки		2402-1111 2402-1112	2402-1113 2402-1114	2402-1115 2402-1116	2402-1117 2402-1118	2402-1119 2402-1121 2402-1122 2402-1123	2402-1124 2402-1125 2402-1126 2402-1127	2402-1128 2402-1129	2402-1131 2402-1132					
Сочетание полей допусков D и b		H7D9; H7F10	H8F8; H8D9	H7D9; H7F10	H8F8; H8D9	H7D9; H7F10	H8F8; H8D9	H7D9; H7F10	H8F8; H8D9					
$z \times d \times D$		$6 \times 16 \times 20$				$6 \times 18 \times 22$								
Номера и диаметры D_i зубьев	шлицевых Ψ_d	чистовых	30	19,970	19,980	15,750	15,750	21,960	21,960	22,021	22,033			
			31	19,940	19,950	15,800	15,800	21,990	21,990	17,750	17,750			
			32	19,980	19,990	15,850	15,850	22,005	22,015	17,850	17,850			
			33	20,005	20,015	15,900	15,900	22,021	22,033	17,950	17,950			
			34	20,021	20,033	15,950	15,950	22,021	22,033	18,020	18,020			
		калибрующих	35	20,021	20,033	16,000	16,000			18,060	18,060			
			36			16,050	16,050			18,080	18,080			
			37			16,070	16,070			18,090	18,090			
			38			16,090	16,090			18,090	18,090			
			39			16,090	16,090							
		40	17,710	17,710										
		круглых	черновых	41	15,690	15,690	—	—	17,770	17,770	18,200	18,200		
				42	15,730	15,730			16,200	16,200	17,830	17,830	18,600	18,600
				43	15,770	15,770			16,600	16,600	17,890	17,890	19,000	19,000
				44	15,810	15,810			17,000	17,000	17,950	17,950	19,400	19,400
				45	15,850	15,850			17,400	17,400	18,010	18,010	—	—
				46	15,890	15,890			18,050	18,050				
				47	15,930	15,930			18,070	18,070				
				48	15,970	15,970			18,090	18,090				
				49	16,010	16,010			18,090	18,090				
	50			16,050	16,050	18,090			18,090					
	чистовых		51	16,070	16,070	18,200	18,200							
			52	16,090	16,090	18,600	18,600							
	калибрующих		53	16,090	16,090	18,600	18,600							
			54			19,000	19,000							
			55			19,400	19,400							
	фасочных	чистовых	56	16,200	16,200	—	—	—	—					
			57	16,600	16,600									
			58	17,000	17,000									
			59	17,400	17,400									

Протяжки от $6 \times 21 \times 25$ до $6 \times 28 \times 34$ 2-го прохода
 Схема резания Ш_б-Ш_д (шлицевые калибрующие по ширине и шлицевые калибрующие по диаметру)

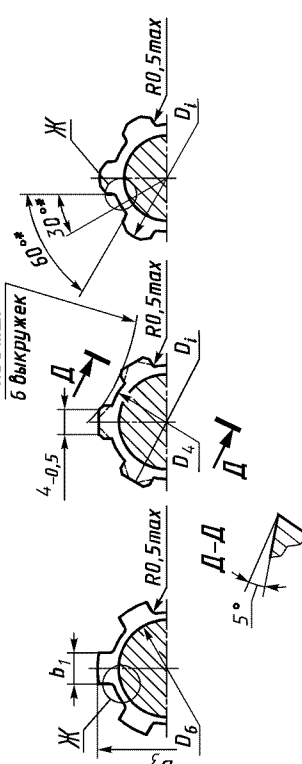


А-А

Б-Б

Шлицевые зубья

Первые зубья секций
 Вторые зубья секций
 Вторые зубья секций до зуба номер j и несекционные зубья Ш_б



Ж
 Вариант формы впадины

Вторые зубья секций с зуба номер j и несекционные зубья Ш_д

* Размер для справок.
 ** Ширина боковой ленточки f — по ГОСТ 28442.
 *** Размеры и параметр рекомендуемые.

Продолжение табл. 7

Размеры в мм

Обозначение протяжки	Зубья с крупным шагом (черновые и переходные Ш _d)				Зубья с мелким шагом			b_1 —0,02	b_2 —0,1	j	F , не более	n
	число зубьев	t	номер профиля	Ш _b	число зубьев чистовых и калибрующих	t_1	номер профиля					
2402-1133	16	11	8	4	12	7	5	4,53	4,2	10	0,2	2
2402-1134												
2402-1135												
2402-1136												
2402-1137	26	11	8	5	12	7	5	4,53	4,2	10	0,2	2
2402-1138												
2402-1139												
2402-1141												
2402-1142	18	12	9	4	11	8	6	5,53	5,2	12	0,2	2
2402-1143												
2402-1144												
2402-1145												
2402-1146	28	11	8	5	12	7	5	5,53	5,2	12	0,2	3
2402-1147												
2402-1148												
2402-1149												
2402-1151	28	12	9	5	12	8	6	5,53	5,2	12	0,2	3
2402-1152												
2402-1153												
2402-1154												
2402-1155	28	12	9	5	12	8	6	5,53	5,2	12	0,2	3
2402-1156												
2402-1157												
2402-1158												
2402-1159	28	12	9	5	12	8	6	5,53	5,2	12	0,2	3
2402-1161												
2402-1162												
2402-1163												

Продолжение табл. 7

Размеры в мм

Обозначение протяжки	Применяемость	Исполнение	$z \times d \times D$	Сочетание допусков полей D и b	b	D_1	D_2	D_3	D_4 , не более	D_5	D_6	D_7	L	l	l_1	l_2	l_3	l_4	l_5	
2402-1164		1	6 × 26 × 32	H8F8	6,028	25	26	28,9	25,9	29	24	—	825	17	305	32	348			210
2402-1165		2																		
2402-1166		1	6 × 28 × 32	H8D9	6,060	25	26	30,3	27,9	31	26	—	675	17	305	32	348			210
2402-1167		2																		
2402-1168		1	6 × 28 × 32	H7D9	7,076	25	26	30,3	27,9	31	26	—	800	17	305	32	348			210
2402-1169		2																		
2402-1171		1	6 × 28 × 32	H7F10	7,066	25	26	30,3	27,9	31	26	—	675	17	305	32	348			210
2402-1172		2																		
2402-1173		1	6 × 28 × 32	H8F8	7,035	25	26	30,3	27,9	31	26	—	800	17	305	32	348			210
2402-1174		2																		
2402-1175		1	6 × 28 × 32	H8D9	7,076	25	26	30,3	27,9	31	26	—	675	17	305	32	348			210
2402-1176		2																		
2402-1177		1	6 × 28 × 34	H7D9	7,076	25	26	30,3	27,9	31	26	—	775	18	305	32	348			210
2402-1178		2																		
2402-1179		1	6 × 28 × 34	H7F10	7,066	25	26	30,3	27,9	31	26	—	775	18	305	32	348			210
2402-1181		2																		
2402-1182		1	6 × 28 × 34	H8F8	7,035	25	26	30,3	27,9	31	26	—	900	18	305	32	348			210
2402-1183		2																		
2402-1184		1	6 × 28 × 34	H8D9	7,076	25	26	30,3	27,9	31	26	—	900	18	305	32	348			210
2402-1185		2																		

Продолжение табл. 7

Размеры в мм

Обозначение протяжки	Зубья с крупным шагом (черновые и переходные Ш _d)				Зубья с мелким шагом				b_1 —0,02	b_2 —0,1	j	F , не более	n
	число зубьев	t	номер профиля	Ш _b	число зубьев	t_1	номер профиля	Ш _b					
2402-1164	28				5				5,2	7	0,3		
2402-1165					4								
2402-1166													12
2402-1167													
2402-1168	16	12	9					6,48	10	0,2		3	
2402-1169													
2402-1171													
2402-1172													
2402-1173													
2402-1174													
2402-1175	6												
2402-1176		12											
2402-1177			6										
2402-1178	22								8	0,3		4	
2402-1179													
2402-1181													
2402-1182													
2402-1183													
2402-1184													
2402-1185													

Пример условного обозначения протяжки длиной $L = 675$ мм шлицевого соединения с числом зубьев $z = 6$, внутренним диаметром $d = 28$ мм, наружным диаметром $D = 32$ мм, шириной зуба $b = 7$ мм, с центрированием по наружному диаметру, с посадкой по центрирующему диаметру Н7 и по размеру b D9, группы заточки Ц, исполнения I:

Протяжка 2402-1168 II ГОСТ 24819—81

То же, протяжки с откорректированными исполнительными размерами:

Протяжка 2402-1168К II ГОСТ 24819—81.

Таблица 8

Размеры в мм

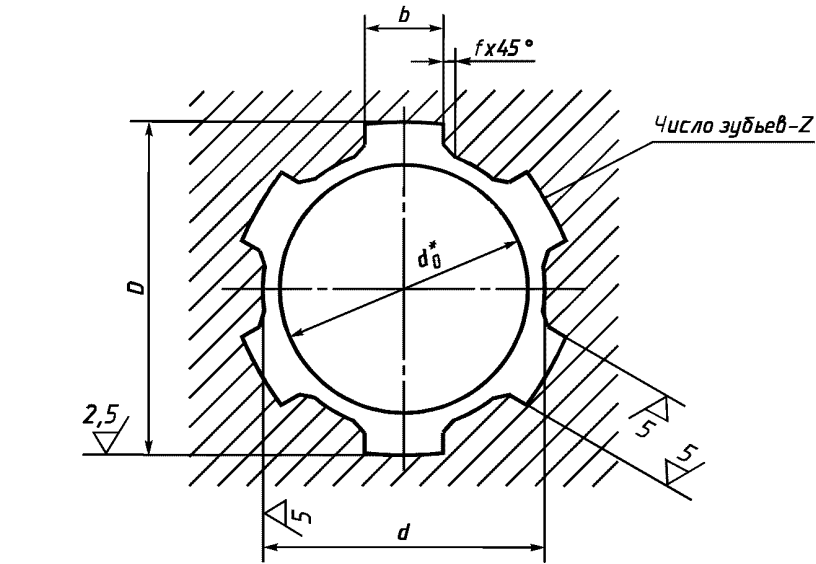
Обозначение проляжки	2402-1133	2402-1137	2402-1142	2402-1146	2402-1151	2402-1155	2402-1159	2402-1164	2402-1168	2402-1173	2402-1177	2402-1182
	2402-1134	2402-1138	2402-1143	2402-1147	2402-1152	2402-1156	2402-1161	2402-1165	2402-1169	2402-1174	2402-1178	2402-1183
Сочетание полей допусков D и b	2402-1135	2402-1139	2402-1144	2402-1148	2402-1153	2402-1157	2402-1162	2402-1166	2402-1171	2402-1175	2402-1179	2402-1184
	2402-1136	2402-1141	2402-1145	2402-1149	2402-1154	2402-1158	2402-1163	2402-1167	2402-1172	2402-1176	2402-1181	2402-1185
Номера и диаметры D_1 зубьев	H7D9; H7F10	H8F8; H8D9	H7D9; H7F10	H8F8; H8D9	H7D9; H7F10	H8F8; H8D9	H7D9; H7F10	H8F8; H8D9	H7D9; H7F10	H8F8; H8D9	H7D9; H7F10	H8F8; H8D9
	6 × 21 × 25											
$z \times d \times D$	6 × 23 × 28											
	6 × 26 × 30											
Шлицевых Ψ_b Вых	6 × 26 × 32											
	6 × 28 × 32											
Чистовых	6 × 28 × 34											
	Шлицевых Ψ_d Черновых и переходных											
Чистовых	Чистовых											
	Чистовых											
1	22,040	22,040	24,000	24,000	27,000	27,000	27,200	27,200	29,040	29,040	29,200	29,200
2	22,440	22,440	24,400	24,400	27,330	27,330	27,600	27,600	29,460	29,460	29,700	29,700
3	22,840	22,840	24,800	24,800	27,660	27,660	28,000	28,000	29,880	29,880	30,200	30,200
4	23,240	23,240	25,200	25,200	27,990	27,990	28,400	28,400	30,300	30,300	30,700	30,700
5	23,480	23,480	25,600	25,600	28,240	28,240	28,800	28,800	30,520	30,520	31,200	31,200
6	23,440	23,440	25,780	25,780	28,200	28,200	29,030	29,030	30,480	30,480	31,700	31,700
7	23,720	23,720	25,740	25,740	28,490	28,490	28,990	28,990	30,740	30,740	31,920	31,920
8	23,680	23,680	25,960	25,960	28,450	28,450	29,260	29,260	30,700	30,700	31,880	31,880
9	23,960	23,960	25,920	25,920	28,740	28,740	29,220	29,220	30,960	30,960	32,140	32,140
10	23,920	23,920	26,140	26,140	28,700	28,700	29,490	29,490	30,920	30,920	32,100	32,100
11	24,200	24,200	26,100	26,100	28,990	28,990	29,450	29,450	31,180	31,180	32,360	32,360
12	24,160	24,160	26,320	26,320	28,950	28,950	29,720	29,720	31,140	31,140	32,320	32,320
13	24,440	24,440	26,280	26,280	29,240	29,240	29,680	29,680	31,400	31,400	32,580	32,580
14	24,400	24,400	26,500	26,500	29,200	29,200	29,950	29,950	31,360	31,360	32,540	32,540
15	24,680	24,680	26,460	26,460	29,490	29,490	29,910	29,910	31,620	31,620	32,800	32,800
16	24,640	24,640	26,680	26,680	29,450	29,450	30,180	30,180	31,580	31,580	32,760	32,760
17	24,800	24,800	26,640	26,640	29,740	29,740	30,140	30,140	31,790	31,790	33,020	33,020
18	24,760	24,760	26,860	26,860	29,700	29,700	30,410	30,410	31,750	31,750	32,980	32,980
19	24,880	24,880	26,820	26,820	29,840	29,840	30,370	30,370	31,890	31,890	33,240	33,240
20	24,840	24,840	27,040	27,040	29,800	29,800	30,640	30,640	31,850	31,850	33,200	33,200
21	24,940	24,940	27,000	27,000	29,910	29,910	30,600	30,600	31,940	31,940	33,460	33,460
22	24,910	24,910	27,220	27,220	29,870	29,870	30,870	30,870	31,910	31,910	33,420	33,420
23	24,950	24,950	27,180	27,180	29,960	29,960	30,830	30,830	31,950	31,950	33,680	33,680

Продолжение табл. 8

Обозначение протяжки		Размеры в мм											
		2402-1133 2402-1134 2402-1135 2402-1136	2402-1137 2402-1138 2402-1139 2402-1141	2402-1142 2402-1143 2402-1144 2402-1145	2402-1146 2402-1147 2402-1148 2402-1149	2402-1151 2402-1152 2402-1153 2402-1154	2402-1155 2402-1156 2402-1157 2402-1158	2402-1159 2402-1161 2402-1162 2402-1163	2402-1164 2402-1165 2402-1166 2402-1167	2402-1168 2402-1169 2402-1171 2402-1172	2402-1173 2402-1174 2402-1175 2402-1176	2402-1177 2402-1178 2402-1179 2402-1181	2402-1182 2402-1183 2402-1184 2402-1185
Сочетание полей допусков <i>D</i> и <i>b</i>	$z \times d \times D$	6 × 21 × 25											
		H7D9; H7F10	H8F8; H8D9	H7D9; H7F10	H8F8; H8D9	H7D9; H7F10	H8F8; H8D9	H7D9; H7F10	H8F8; H8D9	H7D9; H7F10	H8F8; H8D9	H7D9; H7F10	H8F8; H8D9
Номера и диаметры <i>D</i> ₁ зубьев шлицевых <i>Ш</i> ₁	$z \times d \times D$	6 × 26 × 30											
		H7D9; H7F10	H8F8; H8D9	H7D9; H7F10	H8F8; H8D9	H7D9; H7F10	H8F8; H8D9	H7D9; H7F10	H8F8; H8D9	H7D9; H7F10	H8F8; H8D9	H7D9; H7F10	H8F8; H8D9
Число вых калндрующих	$z \times d \times D$	6 × 28 × 32											
		H7D9; H7F10	H8F8; H8D9	H7D9; H7F10	H8F8; H8D9	H7D9; H7F10	H8F8; H8D9	H7D9; H7F10	H8F8; H8D9	H7D9; H7F10	H8F8; H8D9	H7D9; H7F10	H8F8; H8D9
Шлицевых <i>Ш</i> ₁	$z \times d \times D$	6 × 28 × 34											
		H7D9; H7F10	H8F8; H8D9	H7D9; H7F10	H8F8; H8D9	H7D9; H7F10	H8F8; H8D9	H7D9; H7F10	H8F8; H8D9	H7D9; H7F10	H8F8; H8D9	H7D9; H7F10	H8F8; H8D9
24	24,980	24,980	24,980	27,400	27,400	29,930	29,930	31,100	31,100	31,980	31,990	33,640	33,640
25	25,005	25,010	27,360	27,360	29,970	29,970	31,060	31,060	32,005	32,020	33,800	33,800	33,800
26	25,021	25,033	27,580	27,580	30,005	30,005	31,330	31,330	32,025	32,039	33,760	33,760	33,760
27			27,540	27,540	30,021	30,033	31,290	31,290			33,880	33,880	33,890
28			27,760	27,760			31,560	31,560			33,840	33,840	33,850
29	25,021	25,033	27,720	27,720			31,520	31,520	32,025	32,039	33,940	33,940	33,950
30			27,880	27,880	30,021	30,033	31,790	31,790			33,910	33,910	33,920
31			27,840	27,840			31,750	31,750			33,950	33,950	33,960
32			27,940	27,940			31,890	31,900			33,980	33,980	33,990
33			27,910	27,910			31,850	31,860			34,005	34,005	34,020
34			27,950	27,950			31,940	31,950			34,025	34,025	34,039
35			27,980	27,980			31,910	31,920					
36			28,005	28,010			31,950	31,960					
37			28,021	28,033			31,980	31,990			34,025	34,025	34,039
38			28,021	28,033			32,005	32,020					
39							32,025	32,039					
40			28,021	28,033									
41													
42													
43													
44													
45													

(Измененная редакция, Изм. № 1, 2).

3. Размеры протягиваемого отверстия и усилие протягивания должны соответствовать указанным на черт. 8 и в табл. 9.



* Размер для справок.

Черт. 8

Таблица 9

Размеры в мм

Обозначение протяжки	$z \times d \times D$	Номер прохода	Сочетание полей допусков D и b	b	$f_{+0,2}$	d_0		Длина протягивания		Усилие протягивания P , Н (кгс), при переднем угле		
						Номин.	Пред. откл.	Для протяжек из быстрорежущей стали	Для протяжек из стали ХВГ	20°	15°	10°
2402-1081	$6 \times 11 \times 14$	1	*	3,0	0,3	11,00	$+0,018$ 0	12—19	—	13000 (1325)	14205 (1448)	—
2402-1102		2	H7D9									
2402-1103			H7F10									
2402-1104			H8F8									
2402-1105			H8D9									
2402-1082	$6 \times 13 \times 16$	1	*	3,5		0,3	13,00	16—27	—	12085 (1232)	13205 (1346)	—
2402-1106		2	H7D9									
2402-1107			H7F10									
2402-1108			H8F8									
2402-1109			H8D9									
2402-1083	$6 \times 16 \times 20$	1	*	4	0,3		15,65	21—28	—	15355 (1565)	16775 (1710)	—
2402-1111		2	H7D9									
2402-1112			H7F10									
2402-1113			H8F8									
2402-1114			H8D9									
2402-1084	$6 \times 16 \times 20$	1	*	4		0,3	15,65	26—38	—	16630 (1695)	16922 (1725)	—
2402-1115		2	H7D9									
2402-1116			H7F10									
2402-1117			H8F8									
2402-1118			H8D9									

Размеры в мм

Обозначение протяжки	$z \times d \times D$	Номер прохода	Сочетание полей допусков D и b	b	f +0,2	d_0		Длина протягивания		Усилие протягивания P , Н (кгс), при переднем угле										
						Номин.	Пред. откл.	Для протяжек из быстрорежущей стали	Для протяжек из стали ХВГ	20°	15°	10°								
2402-1085	6 × 18 × 22	1	*	5	17,65	+0,110 0	21—33		20650 (2105)	22565 (2300)	—									
2402-1086			2									H7D9								
2402-1119		H7F10																		
2402-1121												H8F8								
2402-1122													H8D9							
2402-1123												1		*	30—42	—	21095 (2105)	23055 (2350)	—	
2402-1124		2											H7D9							
2402-1125			H7F10																	
2402-1126							H8F8													
2402-1127			H8D9																	
2402-1087		6 × 21 × 25					1	*	0,3	20,65	32—50	32—42	34140 (3480)	37280 (3800)						40075 (4085)
2402-1128			2					H7D9												
2402-1129							H7F10													
2402-1131								H8F8												
2402-1132															H8D9					
2402-1088								6 × 23 × 28								1	*	22,65	36—64	
2402-1089	2			H7D9																
2402-1133			H7F10																	
2402-1134				H8F8																
2402-1135					H8D9															
2402-1136				6 × 26 × 30		1	*				25,50	40—70		50525 (5150)	55180 (5625)	59350 (6050)				
2402-1137			2		H7D9															
2402-1138	H7F10																			
2402-1139					H8F8															
2402-1141						H8D9														
2402-1091					6 × 26 × 30		1										*		25,50	40—70
2402-1092	2	H7D9																		
2402-1142		H7F10																		
2402-1143			H8F8																	
2402-1144						H8D9														
2402-1145			6 × 26 × 30				1		*	25,50		40—70		50525 (5150)	55180 (5625)	59350 (6050)				
2402-1146		2				H7D9														
2402-1147	H7F10																			
2402-1148						H8F8														
2402-1149							H8D9													
2402-1093						6 × 26 × 30		1	*								25,50	40—70		
2402-1094	2			H7D9																
2402-1151		H7F10																		
2402-1152				H8F8																
2402-1153							H8D9													
2402-1154				6 × 26 × 30				1	*		25,50	40—70		50525 (5150)	55180 (5625)	59350 (6050)				
2402-1094		2			H7D9															
2402-1151	H7F10																			
2402-1152					H8F8															
2402-1153							H8D9													
2402-1154					6 × 26 × 30			1	*									25,50	40—70	
2402-1094	2		H7D9																	
2402-1151		H7F10																		
2402-1152			H8F8																	
2402-1153							H8D9													

Размеры в мм

Обозначение протяжки	$z \times d \times D$	Номер прохода	Сочетание полей допусков D и b	b	$f_{+0,2}$	d_0		Длина протягивания	Усилие протягивания P , Н (кгс), при переднем угле		
						Номин.	Пред. откл.		Для протяжек из быстрорежущей стали	Для протяжек из стали ХВГ	20°
2402-1155	6 × 26 × 30	2	H8F8	6	0,3	25,5	+0,130 0	40—70	50525 (5150)	55180 (5625)	59350 (6050)
2402-1156			H8D9								
2402-1157		1	*		0,4			40—75	50080 (5105)	54740 (5580)	58860 (6000)
2402-1158											
2402-1095	6 × 26 × 32	1	*	6	0,4	25,5	+0,130 0	40—75	50080 (5105)	54740 (5580)	58860 (6000)
2402-1096											
2402-1159		2	H7D9								
2402-1161			H7F10								
2402-1162			H8F8								
2402-1163			H8D9								
2402-1164											
2402-1165											
2402-1166											
2402-1167											
2402-1097	6 × 28 × 32	1	*	7	0,3	27,5	+0,130 0	45—80	60430 (6160)	66025 (6730)	—
2402-1098											
2402-1168		2	H7D9								
2402-1169			H7F10								
2402-1171			H8F8								
2402-1172			H8D9								
2402-1173											
2402-1174											
2402-1175											
2402-1176											
2402-1099	6 × 28 × 34	1	*	7	0,4	27,5	+0,130 0	45—80	61510 (6270)	67200 (6850)	—
2402-1101											
2402-1177		2	H7D9								
2402-1178			H7F10								
2402-1179			H8F8								
2402-1181			H8D9								
2402-1182											
2402-1183											
2402-1184											
2402-1185											

* Для всех сочетаний полей допусков.

Примечание. Поле допуска размера d — Н11.

(Измененная редакция, Изм. № 2).

С. 30 ГОСТ 24819—81

4. Наибольшие расчетные усилия протягивания P указаны для обработки деталей из стали I—V групп обрабатываемости в состоянии поставки.

Для определения усилия протягивания для закаленных сталей и других материалов величину P следует умножить на коэффициент K , указанный в ГОСТ 24818.

Для протягивания отверстий в деталях из стали V группы обрабатываемости протяжки с подачей более 0,05 мм на сторону применять не рекомендуется.

Примечание. Группы обрабатываемости протягиваемых материалов указаны в ГОСТ 20365.

5. Центровые отверстия — по ГОСТ 14034, формы В и Т. Протяжки с хвостовиком диаметром 18 мм и менее допускается изготавливать с центровыми отверстиями формы А.

6. Хвостовики — по ГОСТ 4044, у протяжек $6 \times 11 \times 14$ — тип 1, исполнение 1, у остальных протяжек — тип 2, исполнение 1.

Хвостовики типа 1, исполнения 2 и типа 2, исполнений 2, 3 и 4 изготавливаются по заказу потребителя.

7. Неуказанные предельные отклонения размеров: отверстий — Н16, валов — h16, остальных — $\pm \frac{IT16}{2}$.

(Измененная редакция, Изм. № 2).

8. Допуск симметричности боковых поверхностей фасочных зубьев относительно боковых поверхностей шлицевых зубьев не должен превышать 0,05 мм.

9. Форма и размеры профиля зубьев, группа заточки и форма передней грани зуба — по ГОСТ 20365.

10. Задний угол зубьев протяжек должен быть:

3° — черновых, переходных и чистовых Ш_б и фасочных;

2° — чистовых Ш_д и круглых;

1° — калибрующих.

(Измененная редакция, Изм. № 2).

11. Протяжки для сочетаний полей допусков Н7D9, Н8D9 и Н8F8 изготавливать без боковой ленточки f не рекомендуется.

12. Типовой чертеж протяжки указан в приложении к ГОСТ 24823.

13. Технические требования — по ГОСТ 28442.