



ГОСУДАРСТВЕННЫЙ СТАНДАРТ  
СОЮЗА ССР

---

**ПОСУДА ХОЗЯЙСТВЕННАЯ  
СТАЛЬНАЯ ЭМАЛИРОВАННАЯ**

**ОБЩИЕ ТЕХНИЧЕСКИЕ УСЛОВИЯ**

**ГОСТ 24788—81**

**Издание официальное**

**Е**

БЗ 4—96

**ИПК ИЗДАТЕЛЬСТВО СТАНДАРТОВ  
Москва**

## ГОСУДАРСТВЕННЫЙ СТАНДАРТ СОЮЗА ССР

ПОСУДА ХОЗЯЙСТВЕННАЯ СТАЛЬНАЯ  
ЭМАЛИРОВАННАЯГОСТ  
24788—81\*

Общие технические условия

Enamelled steel kitchen utensils.  
General specificationsВзамен  
ГОСТ 5.801—75

ОКП 14 8100

Утвержден Постановлением Государственного комитета СССР по стандартам от 26 мая 1981 г. №2604.

Ограничение срока действия снято Постановлением Госстандарта от 20.12.91 № 2015

Дата введения 01.01.86

Настоящий стандарт распространяется на хозяйственную стальную эмалированную посуду (далее в тексте — посуда), используемую для приготовления пищи, хранения и переноски пищевых продуктов, сервировки стола, санитарно-гигиенических и других хозяйственных нужд.

Настоящий стандарт устанавливает требования к посуде, изготовляемой для нужд народного хозяйства и экспорта.

Обязательные требования к посуде, направленные на обеспечение ее безопасности для жизни, здоровья населения, изложены в пп. 3.5; 3.7; 3.8; 3.22; 4.2 [в части прочности крепления арматуры (ручек) ударной прочности, термической стойкости, содержания вредных для здоровья элементов]; 5.6; 5.9; 5.10; 5.14; 6.2.1.

(Измененная редакция, Изм. № 3).

Раздел 1. (Исключен, Изм. № 1).

Издание официальное

Перепечатка воспрещена

Е

\* *Переиздание (май 1997 г.) с Изменениями № 1, 2, 3, утвержденными в марте 1986 г., феврале 1988 г., сентябре 1992 г.*  
(ИУС 6—86, 5—88, 12—92)

## 2. ОСНОВНЫЕ РАЗМЕРЫ

2.1. Вместимость посуды и толщина исходного металла должны соответствовать указанным в табл. 1.

Допускается по согласованию с потребителем выпускать посуду других наименований, размеров и вместимостей.

Таблица 1

Вид посуды	Наименование изделия	Вместимость, л, не менее	Толщина исходного металла, мм	Комплектация крышкой
Для тепловой обработки пищевых продуктов	Кастрюля цилиндрическая	0,8; 1,0; 1,5; 2,0; 2,5; 3,0; 3,5; 4,5; 5,0; 5,5; 7,0; 9,0; 12,0	0,5—1,2	+
	Кастрюля коническая	1,0; 1,5; 2,0; 2,5; 3,0; 3,5; 4,0; 5,5; 7,0	0,5—1,2	+
	Кастрюля сферическая	1,0; 1,5; 2,0; 2,5; 3,0; 4,5	0,5—1,0	+
	Кофейник	1,0; 1,5; 2,0	0,5—1,2	+
	Чайник	0,6; 0,8; 1,0; 1,5; 2,0; 2,5; 3,0; 3,5; 5,0; 7,0	0,5—1,0	+
	Чайник со свистком	2,5; 3,5	0,5—1,0	+
	Для тепловой обработки пищевых продуктов	Посуда для электроплит:		
кастрюля		1,0; 1,5; 2,0; 2,5; 3,0; 3,5; 4,5	1,5—2,5	+
сковорода		0,6; 0,8; 1,0; 1,5; 2,0; 2,5;	2,0—2,5	±
чайник		2,0; 2,5; 3,0; 3,5	1,0—1,25	+
чайник со свистком		2,0; 2,5; 3,5	1,0—1,25	+

Вид посуды	Наименование изделия	Вместимость, л, не менее	Толщина исходного металла, мм	Комплектация крышкой
Для приготовления холодных блюд и сервировки стола	молоковар	1,5; 2,5	1,5—2,5	±
	Блюдо	1,0; 1,5; 2,0; 4,5; 7,0	0,5—1,0	—
	Кружка	0,15; 0,25; 0,40; 0,60; 1,0; 1,5	0,5—1,0	±
	Салатник	1,0; 1,5; 2,0; 3,0	0,5—1,0	+
	Миска	0,25; 0,40; 0,60; 0,80; 1,0; 1,5; 2,0; 2,5; 3,0; 3,5; 4,0; 5,0	0,5—0,8	—
	Тарелка	0,15; 0,25; 0,40; 0,80	0,5—0,8	—
Для хранения и переноски пищевых продуктов	Бак	14,0; 16,0; 20,0; 25,0; 32,0; 40,0; 50,0	0,6—1,0	+
	Банка	1,0; 1,5; 1,7; 2,0; 2,5; 3,0; 4,0	0,5—0,8	+
	Бидон	1,0; 2,0; 3,0; 6,0	0,5—0,8	+
	Ведро	7,0; 10,0; 12,0; 14,0	0,5—0,8	±
	Лоток	0,25; 0,60; 0,80; 1,0; 1,5; 2,0; 2,5; 3,0; 4,0	0,5—1,0	+

Продолжение табл. 1

Вид посуды	Наименование изделия	Вместимость, л, не менее	Толщина исходного металла, мм	Комплектация крышкой
Для вспомогательных и санитарно-гигиенических целей	Дуршлаг	0,4; 0,8; 1,5; 2,0; 2,5	0,5—0,8	—
	Ковш	1,0; 1,5; 2,0	0,5—0,8	—
	Кувшин	1,5; 2,0; 2,5	0,5—0,8	±
	Таз	9,0; 12,0; 16,0; 20,0	0,5—0,8	—

**Примечания:**

1. Знак «+» означает необходимость изготовления посуды с крышкой, знак «—» — без крышки.

2. Допускается изготавливать цилиндрические и сферические кастрюли с подвижными ручками.

3. Допускается изготавливать баки с вкладными решетками, бидоны и ведра с поддоном из пластических масс, дуршлаг с подставкой (поддоном, ножками), кофейники с устройством для заварки (гейзером), чайников с кольцом для стерилизации.

4. Кастрюли допускается изготавливать комбинированными. В комплект комбинированной кастрюли могут входить: кастрюля без крышки, миска, решетка, емкость типа дуршлага.

5. Допускается корпуса шивных банок с ребрами жесткости изготавливать из металла толщиной 0,5 мм.

2.1.1. Горшки ночные должны изготавливаться вместимостью 1,5; 2,5; 3,0 л из металла толщиной 0,5—0,8 мм с крышкой. Предельное отклонение по вместимости не должно быть более  $\pm 10\%$  от номинальной.

2.1, 2.1.1. (Измененная редакция, Изм. № 1, 2).

2.2. Диаметры корпусов кастрюль, сковород, салатников, баков, ведер должны соответствовать ряду *Ra* 40 по ГОСТ 6636—69.

(Измененная редакция, Изм. № 1).

2.2.1. (Исключен, Изм. № 1).

2.2.2. Диаметры посуды измеряют перед нанесением эмаливого покрытия. Схема измерения диаметров приведена в приложении 2.

Предельные отклонения по величине диаметров должны соответствовать IT16 по ГОСТ 25346—89.

(Измененная редакция, Изм. № 1, 2).

2.3. Отношение диаметра горловины бидонов, кофейников и чайников к диаметру корпуса приведено в приложении 1.

(Введен дополнительно, Изм. № 1).

### 3. ТЕХНИЧЕСКИЕ ТРЕБОВАНИЯ

3.1. Посуду изготовляют в соответствии с требованиями настоящего стандарта по рабочим чертежам и образцам-эталонам, утвержденным в установленном порядке.

Посуду, отличающуюся по наименованию, размерам и вместимости от установленных настоящим стандартом, изготовляют в соответствии с требованиями настоящего стандарта по техническим описаниям образца, рабочим чертежам и образцам-эталонам, утвержденным в установленном порядке.

Посуда, поставляемая на экспорт, дополнительно должна соответствовать условиям, предусмотренным заказом-нарядом.

(Измененная редакция, Изм. № 2).

3.2. Корпуса и крышки посуды изготовляют из тонколистового холоднокатаного проката по ГОСТ 24244—80 и покрывают силикатной эмалью по ГОСТ 24405—80 или импортного, предназначенного для эмалирования, по качеству не ниже отечественных аналогов.

(Измененная редакция, Изм. № 1).

3.2.1. (Исключен, Изм. № 3).

3.3. Коэффициент яркости белого эмалевого покрытия посуды должен быть не менее 75 %; для посуды улучшенного качества — не менее 80 %.

(Измененная редакция, Изм. № 2).

3.4. Общая толщина эмалевого покрытия (грунтового и покровного) не должна превышать 0,5 мм. Толщина эмалевого покрытия в местах нанесения декоративной отделки не нормируется.

(Измененная редакция, Изм. № 1).

3.5. Эмалевое покрытие, контактирующее с пищевыми продуктами и средами, должно соответствовать санитарно-гигиеническим требованиям Министерства здравоохранения СССР по содержанию вредных для здоровья веществ. В 4 %-ной уксуснокислой вытяжке не должно содержаться бора более 4 мг/дм<sup>3</sup>, хрома — более 0,1 мг/дм<sup>3</sup>, а никеля и кобальта — более 1 мг/дм<sup>3</sup>, не должны обнаруживаться свинец, цинк, медь, мышьяк. В водной вытяжке не должно содержаться фтора более 0,5 мг/дм<sup>3</sup>.

(Измененная редакция, Изм. № 2).

### 3.6. Коррозионная стойкость эмалевого покрытия

3.6.1. Коррозионная стойкость внутренней поверхности покрытия должна быть не более  $0,25 \text{ мг/см}^2 \cdot \text{ч}$ , а для посуды улучшенного качества —  $0,18 \text{ мг/см}^2 \cdot \text{ч}$ .

3.6.2. После воздействия раствора с массовой долей уксусной кислоты 4 % на наружную поверхность покрытия не должно оставаться матового пятна.

3.6—3.6.2. (Введены дополнительно, Изм. № 2).

3.7. Эмалевое покрытие посуды должно выдерживать испытание на ударную прочность.

Величина работы удара в зависимости от толщины исходного металла должна соответствовать указанной в табл. 2.

Таблица 2

Толщина исходного металла, мм	Работа удара, Дж (кгс · м), не менее
До 0,5 включ.	0,39 (0,04)
Св. 0,5 » 0,6 »	0,49 (0,05)
» 0,6 » 0,8 »	0,59 (0,06)
» 0,8 » 1,0 »	0,67 (0,07)
» 1,0 » 1,5 »	0,78 (0,08)
» 1,5 » 2,0 »	0,98 (0,10)
» 2,0 » 2,5 »	1,18 (0,12)

На испытываемой поверхности не должно быть отколов эмали.

Допускается образование вмятины на испытываемом участке и трещин на эмалевом покрытии противоположной стороны изделия.

(Измененная редакция, Изм. № 1).

3.8. Эмалевое покрытие посуды должно иметь термостойкость не менее  $220^\circ\text{C}$ , а посуды улучшенного качества — не менее  $280^\circ\text{C}$ .

(Измененная редакция, Изм. № 1, 3).

3.9. На эмалевом покрытии посуды не должно быть более трех видов дефектов, указанных в табл. 3.

На эмалевом покрытии допускаются прогары и обнажение грунта шириной не более 1 мм на острых кромках, следы от инструмента размером не более 2,5 мм без обнажения металла в количестве не более 9 шт. на изделии, оплавленные волосные линии в местах приварки арматуры на внутренней и наружной поверхности посуды, сколы покровной эмали без обнажения грунта вокруг следов от инструмента не более четырех на изделии площадью не более  $0,5 \text{ см}^2$  каждый.

На кастрюлях, кофейниках, молоковарах, салатниках, сковородах улучшенного качества следы от инструмента не допускаются, на остальных изделиях улучшенного качества допускаются следы от инструмента размером не более 1,5 мм в количестве не более 6 шт. без обнажения металла. Волосные линии на внутренней поверхности посуды улучшенного качества в местах приварки арматуры (ручек) не допускаются.

(Измененная редакция, Изм. № 1, 2).

3.10. Допускаются следующие дефекты рисунка декорированной посуды:

- нечеткость контура;
- мелкие волосные линии и разрывы;
- незначительное выгорание.

На посуде, декорированной методом шелкографии, различие в тоне красок не допускается.

Выгорание рисунка на посуде улучшенного качества не допускается.

(Измененная редакция, Изм. № 1).

3.11. Однотонные эмалевые покрытия на наружной и внутренней поверхности посуды должны быть равномерного цветового тона.

3.12. Допускается изготовление крышек посуды из коррозионно-стойкой стали, алюминия, стекла, пластмасс и других материалов по нормативно-технической документации.

Наружная поверхность крышек из коррозионно-стойкой стали и алюминия должна быть полированной.

Таблица 3

Вид дефекта	Поверхность изделия	Допускаемая норма дефектов эмалевого покрытия посуды		Допускаемая норма дефектов эмалевого покрытия посуды улучшенного качества	
		Общая площадь поверхности изделия			
		до 20 дм <sup>2</sup> включ.	св. 20 дм <sup>2</sup>	до 20 дм <sup>2</sup> включ.	св. 20 дм <sup>2</sup>
Нарушение сплошности покровной эмали (обнажение грунтовой эмали, кратер, прогар) при максимальном размере 3 мм каждое, шт., не более	Внутренняя	Не допускается			
	Наружная	3	6	Не допускается	



Продолжение табл. 3

Вид дефекта	Поверхность изделия	Допускаемая норма дефектов эмалевого покрытия посуды		Допускаемая норма дефектов эмалевого покрытия посуды улучшенного качества	
		Общая площадь поверхности изделия			
		до 20 дм <sup>2</sup> включ.	св. 20 дм <sup>2</sup>	до 20 дм <sup>2</sup> включ.	св. 20 дм <sup>2</sup>
Постороннее включение с максимальным размером 1 мм и включение другого цвета (пятно эмали и пятно от окалины) при максимальном размере 3 мм каждое, шт., не более	Внутренняя	2	3	Не допускается	
	Наружная	3	5	1	
Непродавливаемый пузырь и бугорок с максимальным размером 2 мм каждый, локальное утолщение эмали высотой до 0,5 мм, шт., не более	Внутренняя	2	4	Не допускается	
	Наружная	4	6	2	4
Неровность нанесения бортовой эмали, вспик и желтизна в месте соединения бортовой и покровной эмали шириной, мм, не более	Внутренняя и наружная	2	3	1	2
				кроме вспиков	
Разрыв покровной эмали под бортом общей длиной от периметра борта, %, не более	Наружная	15	15	Не допускается	
Просвет эмали на ручках, швах и радиусах закруглений, занимающий от общей площади изделия, %, не более	Внутренняя	Не допускается			
	Наружная	0,2	0,2	Не допускается	

**Примечания:**

1. Допускается нарушение сплошности покровной эмали на швах наружной поверхности и не более 20 % длины шва на внутренней поверхности изделия, за исключением изделий улучшенного качества.

2. Допускается незначительное изменение окраски эмалевого покрытия от обжигового инструмента, не портящее товарного вида изделия, и следы на поддоне ведра с обнажением грунтовой эмали общей площадью не более 0,6 см<sup>2</sup>.

3. Дефект «рыбья чешуя» на эмалевом покрытии посуды не допускается.

4. На посуде, поставляемой на экспорт, не допускаются вспилы эмали, пузыри и бугорки.

**(Измененная редакция, Изм. № 1, 2).**

3.13. Крышки чайников и кофейников должны удерживаться на корпусе при наклоне до полного выливания жидкости.

Допускается шарнирное соединение крышек и корпусов чайников, кофейников.

Крышки кастрюль и чайников улучшенного качества, кроме чайников со свистком, должны иметь отверстия или устройства для отвода пара.

**(Измененная редакция, Изм. № 3).**

3.14. Отклонение опорной поверхности крышек от плоскостности не должно превышать:

2 мм — для крышек с номинальным диаметром до 200 мм включительно;

3 мм — для крышек с номинальным диаметром свыше 200 до 280 мм включительно;

4 мм — для крышек с номинальным диаметром свыше 280 мм.

Для посуды улучшенного качества отклонение опорной поверхности крышек от плоскостности соответственно уменьшается на 1 мм.

3.15. Ободки, защищающие борта корпусов и крышек посуды, должны быть изготовлены из холоднокатаной ленты из коррозионно-стойкой стали марок 12Х18Н9, 08Х18Н10Т, 12Х18Н10Т по ГОСТ 4986—79 мягкой, нормальной точности, обрешной, 3 группы, класса качества поверхности не ниже Г, блестящей или импортной по качеству не ниже отечественных аналогов. На поверхности ободка не допускаются пологие зачистки, рябизна и следы абразивной зачистки.

Ободок должен плотно прилегать к борту без скола эмали. Поверхность ободков должна быть без заусенцев. На поверхности ободка в месте сварки допускаются цвета побежалости на участке длиной до 5 мм.

Защита бортов, корпусов и крышек кастрюль, молоковарок, салатников и сковород улучшенного качества ободком обязательна.

**(Измененная редакция, Изм. № 2).**

3.16. Ручки посуды изготавливают из тонколистового проката из стали марок, предназначенных для изготовления корпусов и крышек посуды.

Допускается применение проволоки обыкновенного качества по ГОСТ 3282—74 или ГОСТ 1668—73, коррозионно-стойкой стали с химическим составом по ГОСТ 5632—72, древесины лиственных пород первого сорта по ГОСТ 7897—83 или ГОСТ 9462—88, алюминия, пластмассы, керамики по нормативно-технической документации.

3.16.1. На крышках кастрюль, кофейников, чайников улучшенного качества должны устанавливаться ручки из пластмассы.

На корпусах чайников и кофейников улучшенного качества должны устанавливаться ручки из пластмассы или с пластмассовыми элементами, а кастрюль улучшенного качества — из пластмассы или полые металлические профилированные.

Допускается для изделий улучшенного качества применение ручек и элементов ручек из дерева или керамики.

**(Введен дополнительно, Изм. № 2).**

3.17. Фиксированные ручки из тонколистового холоднокатаного проката должны быть изготовлены полыми и покрыты силикатной эмалью цвета корпуса (или бортовой эмалью — для кастрюль, дуршлагов, ковшей с одной ручкой, баков). Допускается изготавливать ручки другой конструкции для корпусов баков, кружек вместимостью 0,15 л.

Подвижные ручки (дужки), изготовленные из стали, подверженной коррозии, за исключением торцов дужек бидонов, ведер, кастрюль, должны быть покрыты силикатной эмалью по ГОСТ 24405—80 или иметь защитное покрытие по ГОСТ 9.303—84 с качеством по ГОСТ 9.301—86.

Посуду вместимостью до 2,5 л включительно допускается изготавливать с одной длинной ручкой.

**(Измененная редакция, Изм. № 1, 2).**

3.18. Подвижные ручки (дужки) должны свободно поворачиваться в местах крепления. Ручки чайников не должны соприкасаться с эмалированной поверхностью корпуса.

3.19. На пластмассовых деталях ручек не допускаются трещины, сколы, вздутия, усадочные раковины и инородные включения. За-

усенцы должны быть зачищены. Теплостойкость пластмассовых деталей ручек посуды для тепловой обработки пищевых продуктов должна быть не менее 125 °С.

3.20. Поверхность ручек должна быть покрыта мебельным лаком по ГОСТ 4976—83. Внешний вид лакокрасочного покрытия должен соответствовать VII классу по ГОСТ 9.032—74.

Допускается парафинирование ручек.

**(Измененная редакция, Изм. № 2).**

3.21. Сливные устройства посуды должны исключать подтекание жидкости на корпус изделий при ее выливании.

3.22. Арматура (ручки) должна выдерживать статическую нагрузку, равную удвоенной, а для баков — полуторной массе воды, вмещаемой в изделие без остаточной деформации, ослабления крепления комбинированных ручек к арматуре и повреждений эмалированного покрытия в месте соединения арматуры (ручек) и корпуса.

3.23. Смещение арматуры (ручек) от номинального расположения не должно быть более:

3 мм — для посуды диаметром до 200 мм включительно;

4 мм — для посуды диаметром свыше 200 мм.

Для посуды улучшенного качества смещение арматуры (ручек) от номинального расположения соответственно уменьшается на 1 мм.

3.24. Овальность корпусов посуды не должна превышать 1,3 % величины диаметра, для посуды улучшенного качества — 1,0 %.

Овальность корпусов посуды измеряют по борту.

3.25. Посуда должна быть устойчива на плоскости, выпуклость дна не допускается.

Допускается рельефная формовка дна посуды за исключением посуды для электроплит.

Вогнутость дна посуды не должна превышать 1,5 %, посуды для тепловой обработки продуктов — 1,3 % от номинального диаметра корпуса, за исключением посуды с рельефной формовкой дна. Вогнутость дна посуды для электроплит не должна превышать 0,6 % от номинального диаметра корпуса.

3.26. На посуде, за исключением улучшенного качества и поставляемой на экспорт, допускаются незначительные гофры и вмятины, не портящие товарного вида изделия.

**3.22—3.26. (Измененная редакция, Изм. № 1).**

3.27. Допускается изготавливать кастрюли вместимостью от 5,5 дм<sup>3</sup> и более, баков и ведер с кольцевыми ребрами жесткости на стенках.

3.28. Толщина стенок кастрюль и сковород для электроплит должна быть не более 1,2 мм.

Диаметр плоского участка дна посуды для электроплит должен быть не менее диаметра конфорок по ГОСТ 14919—83.

Допускается на наружную поверхность дна посуды для электроплит наносить только грунтовое покрытие. Толщина грунтового покрытия должна быть не менее 0,15 мм.

3.29. Неэмалируемые крышки посуды, устройства для заварки кофе, вкладные решетки и емкости типа дуршлага должны быть изготовлены из материалов, разрешенных Министерством здравоохранения СССР для применения в контакте с пищевыми продуктами и средами.

3.28—3.29. (Измененная редакция, Изм. № 1).

3.30. Эмалевое покрытие на внутренней поверхности посуды должно выдерживать испытание на пористость.

3.31. Эмалевое покрытие на внутренней поверхности посуды должно выдерживать испытание на стойкость против адсорбции красящих веществ пищевых сред.

3.30—3.31. (Измененная редакция, Изм. № 1, 2).

#### 4. ПРАВИЛА ПРИЕМКИ

4.1. Для проверки соответствия посуды требованиям настоящего стандарта изготовитель проводит приемо-сдаточные, периодические и типовые испытания.

4.2. Приемо-сдаточные испытания осуществляются в следующем порядке:

контроль дефектов эмалевого покрытия и декоративной отделки, внешнего вида деталей из нержавеющей стали, алюминия, пластмассы, керамики, дерева и других материалов, комплектности изготовления, легкости вращения подвижных ручек проводят на каждом изделии;

контроль толщины эмалевого покрытия, прочности крепления арматуры (ручек), величины смещения арматуры (ручек), вогнутости дна, овальности, отклонения опорной поверхности крышек от плоскостности, качества установки ободков на борта корпусов и крышек, проводят не реже одного раза в смену на двух изделиях каждого типоразмера;

проверка коэффициента яркости — не реже одного раза в смену на пяти изделиях;

испытание ударной прочности и термической стойкости эмалевого покрытия проводят не реже одного раза в сутки на трех изделиях; испытание эмалевого покрытия на коррозионную стойкость и на содержание бора в вытяжке из эмалевого покрытия проводят не реже одного раза в неделю на трех изделиях;

проверка содержания фтора в вытяжках из эмалевого покрытия — не реже одного раза в месяц, свинца, меди, цинка, хрома, мышьяка, кобальта и никеля — одного раза в полгода на трех изделиях.

**(Измененная редакция, Изм. № 2).**

4.3. Периодические испытания посуды на соответствие ее требованиям настоящего стандарта проводят не реже одного раза в год в объеме приемо-сдаточных испытаний с дополнительным контролем размеров, вместимости, подтекания жидкости на корпус при ее выливании, угла удерживания крышек, теплостойкости пластмассовых деталей ручек, пористости и стойкости эмалевого покрытия к адсорбции, качества защитных покрытий ручек.

**(Измененная редакция, Изм. № 1).**

4.4. Типовые испытания проводят после внесения изменений в рецептуру или технологию изготовления посуды в объеме периодических испытаний на партии изделий не менее 20 шт.

4.5. Посуду поставляют партиями. Партией считают количество посуды, одновременно отгружаемое потребителю в один адрес и сопровождаемое одним документом о качестве.

4.6. Потребитель подвергает проверке 2 % изделий от каждой партии, но не менее трех изделий каждого типоразмера.

4.7. При получении неудовлетворительных результатов проверки хотя бы по одному из показателей настоящего стандарта проводят повторную проверку на удвоенной выборке.

Результаты повторной проверки распространяются на всю партию.

## 5. МЕТОДЫ ИСПЫТАНИЙ

5.1. Внешний вид, качество сборки посуды, дефекты эмалевого покрытия и рисунка проверяют визуально на расстоянии 300—400 мм при комбинированном освещении со светильниками, имеющими рассеивающие стекла.

5.2. Размеры посуды проверяют универсальным мерительным инструментом по ГОСТ 166—89, ГОСТ 427—75 или шаблонами.

5.3. Вместимость посуды проверяют, наливая воду из мерной посуды по ГОСТ 1770—74 до переливания через сливное устройство

или через борт (типы корпусов а, в, г, д, ж) и до смачивания крышек для кастрюль (тип корпуса б) и бидонов (тип корпуса е) в соответствии с приложением 2.

5.4. Коэффициент яркости белых эмалевых покрытий определяют на плоских участках изделий при помощи фотоэлектрического прибора и эталона белизны, по действию на фотоэлемент отраженных от покрытия лучей постоянного источника света, за исключением изделий улучшенного качества.

Допускается визуальное сравнение белизны эмалевого покрытия изделия со стандартным образцом, утвержденным в установленном порядке.

5.3, 5.4. **(Измененная редакция, Изм. № 2).**

5.5. Толщину эмалевого покрытия измеряют магнитным или электромагнитным толщиномером типа МТ-30Н или каким-либо другим, обладающим погрешностью измерения не более  $\pm 10\%$ .

5.6. Содержание свинца, меди, мышьяка, цинка в уксуснокислых вытяжках контролируют по методическим указаниям, утвержденным Министерством здравоохранения СССР.

Содержание бора, никеля, кобальта, хрома в уксуснокислых, а фтора — в водных вытяжках контролируют по ГОСТ 24295—80.

Допускается при анализе вытяжек применять другие методы, не уступающие указанным выше по чувствительности и точности анализа.

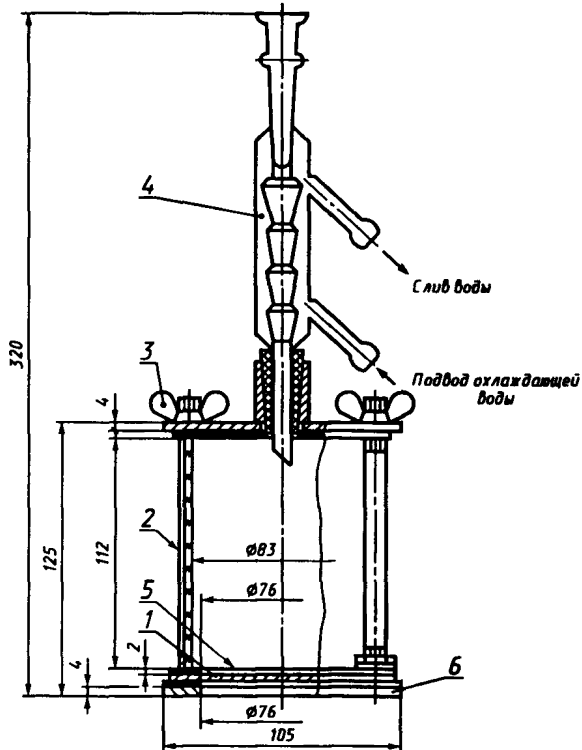
**(Измененная редакция, Изм. № 1, 2).**

5.7. Испытание коррозионной стойкости эмалевого покрытия на внутренней поверхности посуды проводят одним из следующих методов.

5.7.1. *Первый метод*

Стальную пластину толщиной 0,5 мм квадратную (100 × 100 мм) или круглую (диаметром 90 мм) покрывают грунтовой и испытуемой покровной эмалью по той же технологии, что и посуду. Затем испытуемую пластину, обезжиренную органическим растворителем или теплой водой с мылом, промывают дистиллированной водой, высушенную при температуре не менее  $(110 \pm 10)^\circ\text{C}$  в течение 2 ч в сушильном шкафу и охлажденную в эксикаторе, взвешивают на аналитических весах с погрешностью, не превышающей 0,2 мг, и монтируют в установку для определения коррозионной стойкости (черт. 1).

Установка для определения коррозионной стойкости



1 — испытуемый образец; 2 — кварцевый патрубкок; 3 — гайка-барашек М6 по ГОСТ 3032—76; 4 — холодильник типа ХШ4 по ГОСТ 25336—82; 5 — уплотнение; 6 — основание

Черт. 1

Крышка и основание установки должны быть изготовлены из стали марки Х18Н9Т по ГОСТ 5632—72, все уплотнения — из резины КЩ-С по ГОСТ 7338—90.

Установку с пластиной нагревают в сушильном шкафу при температуре  $(110 \pm 10)^\circ\text{C}$  в течение 30 мин, затем в нее заливают на  $\frac{2}{3}$  высоты стакана из кварцевого стекла кипящий 4 %-ный раствор уксусной кислоты, после чего устанавливают на предварительно нагретую электрическую плитку, мощность которой должна быть такой, чтобы закипание раствора в установке начиналось не более



чем через 10—12 мин. Раствор должен нагреваться и кипеть в установке в течение 1 ч с момента вливания раствора.

Далее раствор из установки сливают, пластину с испытуемым эмалевым покрытием из установки извлекают, промывают дистиллированной водой, высушивают при температуре не ниже  $(110 \pm 10)^\circ\text{C}$  в течение 2 ч и после охлаждения в эксикаторе взвешивают.

Коррозионную стойкость ( $X$ ) в  $\text{мг}/\text{см}^2 \cdot \text{ч}$  определяют по формуле

$$X = \frac{\Delta m}{S \cdot \tau},$$

где  $\Delta m$  — потеря массы образца, мг;

$S$  — площадь испытуемой поверхности образца,  $\text{см}^2$ ;

$\tau$  — продолжительность испытания, ч.

#### 5.7.2. Второй метод

Внутреннюю поверхность испытуемых изделий промывают органическим растворителем или теплой водой с мылом, ополаскивают дистиллированной водой и высушивают.

В изделие вливают нагретый до кипения 4 %-ный раствор уксусной кислоты из расчета  $1,6 \text{ см}^3$  на  $1 \text{ см}^2$  испытуемой поверхности  $S$ . Уровень раствора фиксируют.

Изделие без крышки устанавливают на предварительно нагретую (время нагрева не менее 30 мин) электрическую плитку с закрытыми нагревателями номинальной мощностью 800 Вт, доводят раствор до кипения и регулируют мощность конфорок таким образом, чтобы слабое кипение продолжалось в течение 1 ч с момента вливания раствора в изделие. По мере выкипания раствора уровень его поддерживают постоянным, доливая нагретый до кипения 4 %-ный раствор уксусной кислоты. После кипячения раствор переливают из изделия в лабораторный стакан для охлаждения, внутреннюю поверхность изделия ополаскивают небольшим количеством дистиллированной воды, которую переливают в тот же стакан. Охлажденный до комнатной температуры раствор переливают в мерный сосуд, доводят его объем до определенной округленной величины, доливая дистиллированную воду.

Из мерного сосуда отбирают аликвотную часть находящегося в нем раствора объемом  $200 \text{ см}^3$  и выпаривают в фарфоровой чашке, не допуская разбрызгивания раствора. Полученный остаток высушивают до постоянной массы ( $m$ ) при температуре  $(110 \pm 10)^\circ\text{C}$ .

Коррозионную стойкость ( $X_1$ ) в  $\text{мг}/\text{см}^2 \cdot \text{ч}$  определяют по формуле

$$X_1 = \frac{m \cdot V}{200 \cdot S \cdot \tau},$$

где  $m$  — масса высушенного остатка, мг;

$V$  — объем раствора уксусной кислоты и промывной воды, доведенный до округленной величины, см<sup>3</sup>;

200 — объем выпариваемой части раствора, см<sup>3</sup>;

$S$  — площадь испытываемой поверхности изделия, см<sup>2</sup>;

$\tau$  — продолжительность испытания, ч.

5.7.1, 5.7.2. (Измененная редакция, Изм. № 1).

5.8. Испытание коррозионной стойкости наружного эмаливого покрытия проводят нанесением на поверхность посуды нескольких капель 4 %-ного раствора уксусной кислоты с температурой (20±2) °С.

Испытуемая поверхность посуды должна быть без дефектов.

Испытание проводят в трех различных участках.

Испытуемые участки протирают ватным тампоном, смоченным этиловым спиртом по ГОСТ 5963—67, после испарения спирта эти участки обводят восковым карандашом и смачивают (0,4±0,1) см<sup>3</sup> 4 %-ной уксусной кислотой. После воздействия кислоты в течение (60±5) с посуду тщательно промывают водой и просушивают салфеткой.

Оценку результата проводят немедленно после испытания.

Эмалированную поверхность осматривают на расстоянии 250—300 мм, без применения увеличительных приборов.

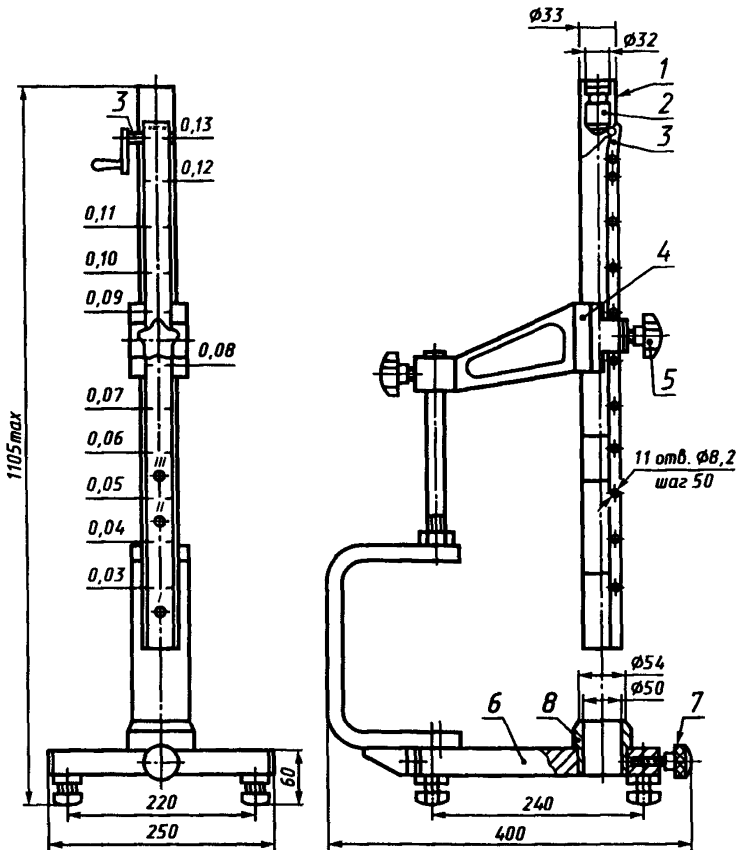
5.9. Испытание ударной прочности эмаливого покрытия проводят на плоских участках внутренней или наружной поверхности посуды воздействием свободнопадающего с определенной высоты ударника массой 0,2 кг со сферической рабочей поверхностью диаметром 25,4 мм на установке (черт. 2).

Изделие перед испытанием устанавливают на сменное кольцо, соответствующее высоте изделия.

В зависимости от заданной работы удара, ударник устанавливают фиксатором на определенную высоту. Сбрасывание ударника на испытываемую поверхность производится поворотом рукоятки фиксатора.

Испытание проводят не менее, чем в трех различных точках поверхности изделия, расстояние между которыми должно быть не менее 40 мм. На изделиях с диаметром дна до 100 мм включительно или с рельефной формовкой дна допускается проводить испытания в одной точке поверхности. Во время испытаний изделие следует придерживать на кольце.

## Установка для определения ударной прочности



1 — труба направляющая; 2 — ударник; 3 — фиксатор; 4 — кронштейн; 5 — стопор трубы; 6 — основание; 7 — стопор кольца; 8 — кольцо (комплект)

Черт. 2

После испытаний проводят визуальный осмотр поверхности изделий без применения увеличительных приборов.

Допускается проведение испытаний на установках другого типа, обеспечивающих необходимую точность испытаний.

(Измененная редакция, Изм. № 1).

5.10. Термическую стойкость эмаливого покрытия посуды проверяют попеременным нагревом и охлаждением изделия.

Изделие наполняют водой до половины вместимости и устанавливают на предварительно нагретую электрическую плитку номинальной мощностью 800 Вт с дополнительным кольцом, заполненным металлической дробью по ГОСТ 11964—81, медной дробью, порошком периклазовым электротехническим по ГОСТ 13236—83 или песком размером не более 0,3 мм, и нагревают содержащуюся в нем воду до кипения.

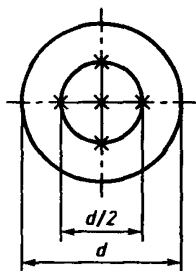
После 15—30 с интенсивного кипения воды изделие снимают с плитки, быстро выливают из него кипящую воду и вливают равное количество холодной  $(20 \pm 1)^\circ\text{C}$  воды.

Спустя 5—10 с изделие заполняют полностью холодной водой с температурой  $(20 \pm 1)^\circ\text{C}$ . После охлаждения изделия из него удаляют воду и насухо вытирают.

Затем на дно изделия помещают кусочки фольги из олова марок 01 пч или 01 по ГОСТ 860—75 (температура плавления  $232^\circ\text{C}$ ) в соответствии со схемой, приведенной на черт. 3.

Толщина оловянных частиц должна быть не более 0,5 мм, длина наибольшей стороны — не более 5 мм.

Для изделий с диаметром дна до 100 мм включительно допускается применение одной оловянной частицы. Изделие с частицами оловянной фольги вновь устанавливают на нагретую электрическую плитку и нагревают до расплавления первой частицы.



Черт. 3

После этого в изделие за один прием вливают холодную воду в количестве, равном половине вместимости испытуемого изделия, и снимают его с плитки. Спустя 5—10 с изделие заполняют полностью водой. После охлаждения изделия, из него удаляют воду и кусочки фольги, насухо вытирают, затем на внутреннюю поверхность ватным тампоном наносят тонкий слой чернил для авторучек синего или фиолетового цвета.

После трехминутной выдержки испытуемой поверхности под слоем чернил, ее промывают проточ-

ной водой в течение 30 с и подвергают визуальному осмотру для выявления трещин и отколов без применения увеличительных приборов.

Испытание термической стойкости эмалевого покрытия (испытание на тепловой удар) посуды должно проводиться следующим образом: изделие устанавливают на предварительно нагретую электрическую плитку с закрытыми нагревателями номинальной мощностью 800 Вт, на конфорку которой плотно насажено кольцо, заполненное стальной дробью по ГОСТ 11964—81, медной дробью, порошком периклазовым электротехническим по ГОСТ 13236—83 или песком размером не более 0,3 мм.

Изделие нагревают до температуры  $(200 \pm 3)^\circ\text{C}$  — температуры теплового удара.

Температуру измеряют с погрешностью  $\pm 3^\circ\text{C}$  на внутренней поверхности дна изделия на расстоянии, равном  $1/4$  внутреннего диаметра посуды.

После достижения температуры  $(200 \pm 3)^\circ\text{C}$  изделие заполняют в один прием водой с температурой  $(20 \pm 1)^\circ\text{C}$  на глубину не менее 30 мм.

Спустя  $(5 \pm 1)$  с изделие снимают с плитки и полностью заполняют водой.

После охлаждения из изделия следует удалить воду и просушить его, затем провести осмотр с целью выявления возможных повреждений, видимых невооруженным глазом. Если не обнаружено никаких повреждений, изделие следует нагреть до температуры  $(220 \pm 3)^\circ\text{C}$  (второй цикл испытания) и провести дальнейшее охлаждение, как описано выше. Испытания продолжают, повышая температуру нагрева изделия каждый раз на  $(20 \pm 3)^\circ\text{C}$  до тех пор, пока не появятся первые признаки повреждения поверхности.

Испытанию подвергают не менее трех изделий. После проведения испытания определяют среднее арифметическое значение температуры тепловых ударов, при которых были зафиксированы первые повреждения на каждом изделии. Если одно из трех значений температуры теплового удара отличается от средней более чем на  $50^\circ\text{C}$ , то следует провести испытание еще на двух изделиях; среднее арифметическое вычисляют из полученных пяти величин.

Из среднего значения температуры теплового удара вычитают температуру охлаждающей воды, т. е.  $20^\circ\text{C}$ . Полученное значение принимают за термическую стойкость (стойкость к тепловому удару).

*(Измененная редакция, Изм. № 1, 2).*

5.11. Удержание крышек на посуде проверяют, наклоня изделие на требуемый угол.

5.12. Слив жидкости без подтеков проверяют при вылипании воды из посуды, наполненной не менее чем на половину вместимости. Изделие наклоняют таким образом, чтобы вода сливалась непрерывной струей.

5.13. (Исключен, Изм. № 2).

5.14. Прочность крепления арматуры (ручек) проверяют следующим образом:

изделие закрепляют или подвешивают за дужку или за ручки; затем к изделию прикладывают в течение 5 мин статическую нагрузку, в два (полтора) раза превышающую массу воды соответствующей номинальной вместимости.

5.15. Вогнутость дна, отклонение опорной поверхности крышек от плоскостности, овальность корпусов посуды определяют индикаторными приборами по ГОСТ 577—68, штангенциркулями по ГОСТ 166—89 и другими приборами.

5.16. Теплостойкость пластмассовых деталей ручек посуды проверяют, устанавливая изделие в предварительно нагретый до температуры  $(125 \pm 10)$  °С сушильный шкаф и выдерживая его в сушильном шкафу в течение 1 ч. Поверхность ручек после испытаний не должна иметь трещин, вздутий, сколов, деформации и других видимых изменений.

5.14—5.16. (Измененная редакция, Изм. № 1).

5.17. Пористость эмалевого покрытия проверяют, наполняя посуду дистиллированной водой и выдерживая ее в течение 72 ч при температуре  $(20 \pm 5)$  °С. После испытаний на эмалевоом покрытии не должны появляться следы коррозии.

5.18. Стойкость эмалевого покрытия против адсорбции красящих веществ пищевых сред определяют следующим образом. Внутреннюю поверхность испытуемого изделия промывают водой с мылом, ополаскивают дистиллированной водой и высушивают. После определения коэффициента яркости на дне внутренней поверхности в изделие засыпают чай черный байховый первого или высшего сорта по ГОСТ 1938—90 (из расчета 15 г на 1 дм<sup>3</sup> воды) и вливают до половины его вместимости нагретую до кипения воду.

Изделие устанавливают на предварительно нагретую электрическую плитку номинальной мощностью 800 Вт и кипятят находящийся в изделии раствор чая в течение 10 мин. Затем его сливают, изделие

промывают водой с мылом при помощи мягкой губки и протирают салфеткой.

После обтирания эмалевое покрытие не должно иметь видимого изменения цвета, а белое эмалевое покрытие — изменять коэффициент яркости.

5.17, 5.18. (Измененная редакция, Изм. № 1, 2).

5.19. Плотность установки ободков на бортах корпусов и крышек проверяют опробованием по всему периметру. При этом не должно происходить смещение ободка с места установки.

5.20. Качество защитных покрытий ручек проверяют по ГОСТ 9.302—88.

5.19—5.20. (Введены дополнительно, Изм. № 1).

## 6. МАРКИРОВКА, УПАКОВКА, ТРАНСПОРТИРОВАНИЕ И ХРАНЕНИЕ

6.1. На каждое изделие наносят маркировку с указанием:

товарного знака предприятия-изготовителя;

артикула;

клейма отдела технического контроля;

изображения буквы «Э» — на посуде для электроплит.

(Измененная редакция, Изм. № 1, 3).

6.1.1. Каждое изделие, входящее в набор, должно иметь маркировку с указанием:

товарного знака предприятия-изготовителя;

артикула;

клейма отдела технического контроля;

изображения буквы «Э» — на посуде для электроплит.

Состав набора указывают на потребительской таре или на изделии максимальной вместимости.

6.1.2. (Исключен, Изм. № 3).

6.1.1, 6.1.2. (Измененная редакция, Изм. № 1).

6.2. Маркировка должна быть нанесена непосредственно на изделие или на бумажную этикетку, закрепленную на изделии.

Товарный знак предприятия-изготовителя должен быть нанесен на изделие и закреплен обжигом. Допускается не закреплять обжигом товарный знак на посуде с однотонным наружным эмалевым покрытием и посуде, изготавливаемой для экспорта, а реализуемой на внутреннем рынке.

(Измененная редакция, Изм. № 2).

6.2.1. При сертификации изделий знак соответствия по ГОСТ 28197—90\* наносят на изделие или тару-упаковку, или на бумажную этикетку, или на сопроводительную документацию.

**(Введен дополнительно, Изм. № 3).**

6.3. Посуду и наборы кружек, банок, лотков, мисок, тарелок упаковывают в тару — коробки из картона и комбинированных материалов на основе картона типов I, II по ГОСТ 12301—81, пачки из картона и комбинированных материалов на основе картона типов I, II по ГОСТ 12303—80, пакеты из полимерных материалов по ГОСТ 12302—83, пленку полиэтиленовую термоусадочную по ГОСТ 25951—83; наборы других изделий — в ящики из гофрированного картона по ГОСТ 9142—90.

Изделия и наборы посуды улучшенного качества должны быть упакованы в индивидуальную художественно оформленную тару (коробки, ящики из гофрированного картона, профильные коробки из пенопластов).

Масса брутто посуды в потребительской таре — не более 15 кг.

6.4. Посуду, упакованную по п. 6.3, укладывают в ящики из гофрированного картона, за исключением наборов, упакованных в ящики из гофрированного картона, в дощатые ящики типов I—III по ГОСТ 2991—85, ГОСТ 10350—81, ящики из листовых древесных материалов типов I—III по ГОСТ 5959—80, дощатые ящики по ГОСТ 9396—88, дощатые обрешетки типов I—III по ГОСТ 12082—82, в контейнеры по ГОСТ 15102—75, ГОСТ 20435—75, ГОСТ 22225—76.

Картонные ящики клеивают клеевой лентой или скрепляют металлическими скобами, или перевязывают шпагатом.

Деревянные ящики и обрешетки по торцам обивают стальной упаковочной лентой.

**6.3, 6.4. (Измененная редакция, Изм. № 2).**

6.5. При упаковке изделий применяют вспомогательные материалы: бумагу оберточную марок А, Б, В, Г по ГОСТ 8273—75, бумагу прокладочную по нормативно-технической документации, картон гофрированный по ГОСТ 7376—89, картон тарный плоский склеенный по ГОСТ 9421—80, картон прокладочный по ГОСТ 9347—74, траву морскую сушеную по нормативно-технической документации, стружку древесную по ГОСТ 5244—79 и другие материалы.

**(Измененная редакция, Изм. № 1, 3).**

---

\* ГОСТ Р 50460—92 — на территории Российской Федерации.



6.6. Упаковку посуды, отгружаемой на Крайний Север и в отдаленные районы, проводят по ГОСТ 15846—79.

6.7. (Исключен, Изм. № 1).

6.8. Транспортная тара с грузом должна иметь маркировку по ГОСТ 14192—77 с нанесением манипуляционных знаков «Осторожно, хрупкое!», а также ярлык с указанием:

наименования или товарного знака предприятия-изготовителя;  
наименования изделия или набора посуды;  
количества изделий;  
артикула изделий;  
вместимости;  
обозначения настоящего стандарта;  
номера упаковщика;  
даты упаковки.

(Измененная редакция, Изм. № 2).

6.9. Маркировку транспортной тары и расположение маркировочных надписей и знаков для посуды, поставляемой на экспорт, наносят в соответствии с ГОСТ 14192—77 и заказом-нарядом.

6.9.1. Товаросопроводительную документацию на посуду, поставляемую на экспорт, оформляют в соответствии с требованиями нормативно-технической документации и заказа-наряда.

(Измененная редакция, Изм. № 3).

6.10. Посуду транспортируют всеми видами транспорта в крытых транспортных средствах и универсальных контейнерах по правилам перевозки грузов, действующих на данном виде транспорта.

(Измененная редакция, Изм. № 1).

6.10.1. При внутригородских перевозках изделия, упакованные в контейнеры, транспортируют в открытых автомашинах, а изделия, упакованные в потребительскую тару, — в крытых.

Допускается транспортирование изделий в тарооборудовании по нормативно-технической документации.

6.10.2. Транспортирование посуды речным и морским транспортом должно проводиться в контейнерах.

6.10.1—6.10.2. (Введены дополнительно, Изм. № 1).

6.11. Транспортирование посуды транспортными пакетами проводят в соответствии с ГОСТ 26663—85.

Пакет формируют на плоских универсальных поддонах размером 800 × 1200 мм по ГОСТ 9557—87, грузоподъемностью до 1 т или на

других поддонах по нормативно-технической документации, высота пакета не должна превышать 1000 мм.

Для скрепления грузов в транспортных пакетах применяют ленту стальную упаковочную по ГОСТ 3560—73, ленту синтетическую по нормативно-технической документации, пленку полиэтиленовую термоусадочную марки II по ГОСТ 25951—83 и другие материалы, обеспечивающие требования ГОСТ 21650—76.

(Измененная редакция, Изм. № 1, 3).

6.12. Хранение посуды — по группе С ГОСТ 15150—69.

**ПРИЛОЖЕНИЕ I**  
*Рекомендуемое*

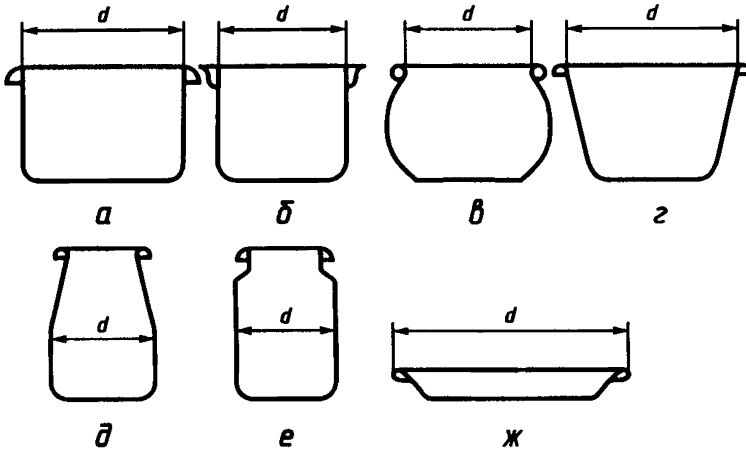
**ОТНОШЕНИЕ\* ДИАМЕТРА ГОРЛОВИНЫ ПОСУДЫ К ДИАМЕТРУ  
КОРПУСА**

Наименование изделия	Отношение
Чайник	0,6—0,7
Кофейник	0,8—0,9
Бидон	0,8—0,9

(Измененная редакция, Изм. № 1, 2).

\* Для посуды улучшенного качества.

**Схема  
измерения диаметров (габаритных размеров) посуды**



За величину диаметра баков, банок, ведер, кастрюль, кружек, ковшей, салатников, сковород принимают внутренний диаметр горловины корпуса ( $a—г$ ); чайников, кофейников, бидонов, кувшинов — максимальный внутренний диаметр корпуса ( $д—е$ ); блюд, лотков, мисок, ночных горшков, тазов, тарелок — диаметр (габаритный размер) корпуса ( $ж$ ).

**(Измененная редакция, Изм. № 1).**

Редактор *В.Н. Копысов*  
Технический редактор *В.Н. Прусакова*  
Корректор *М.С. Кабацова*  
Компьютерная верстка *Л.А. Круговой*

Изд. лиц. № 021007 от 10.08.95. Сдано в набор 20.05.97. Подписано в печать 17.06.97.  
Усл. печ. л. 1,63. Уч.-изд. л. 1,57. Тираж 244 экз. С598. Зак. 435.

---

ИПК Издательство стандартов  
107076, Москва, Колодезный пер., 14.  
Набрано в Издательстве на ПЭВМ  
Филиал ИПК Издательство стандартов – тип. “Московский печатник”  
Москва, Лялин пер., 6.  
Плр № 080102