

КОЛОНКИ НАПРАВЛЯЮЩИЕ БЫСТРОСМЕННЫЕ
ПРЕСС-ФОРМ ДЛЯ ИЗГОТОВЛЕНИЯ
РЕЗИНОТЕХНИЧЕСКИХ ИЗДЕЛИЙ

Конструкция и размеры

Columns quiding quick-changing of press-moulds
for manufacturing of rubber-technical articles,
Construction and dimensions

ГОСТ
24518-80

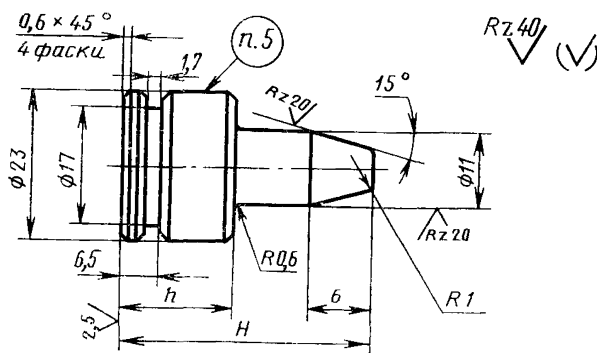
ОКП 39 6381

Утвержден Постановлением Государственного комитета СССР по стандартам от 30 декабря 1980 г. № 6274. Постановлением Госстандарта от 19 мая 1981 г. № 2455 срок действия установлен

с 01.01 1983 г.
до 01.01 1988 г.

Несоблюдение стандарта преследуется по закону

1. Конструкция и размеры быстросменных направляющих колонок должны соответствовать указанным на чертеже и в таблице.



Обозначение направляющей колонки	Применяемость	h (пред. откл. по ф8)	H	Масса, кг, не более
		мм		
1030-5921		10	28	0,04
1030-5922		15	33	0,06
1030-5923			38	
1030-5924		20	44	0,08
1030-5925			48	
1030-5926		25	53	0,09
1030-5927			58	
1030-5928		30	63	0,11
1030-5929			68	
1030-5931		35	73	0,13
1030-5932			78	
1030-5933		40	83	0,15
1030-5934			88	
1030-5935		45	93	0,17
1030-5936			98	

Пример условного обозначения колонки размерами $h=20$ мм, $H=33$ мм:

Колонка 1030-5922 ГОСТ 24518—80

2. Материал — сталь марки 45 по ГОСТ 1050—74.

3. Неуказанные предельные отклонения по классу точности «средний» СТ СЭВ 302—76.

4. Компоновка быстросменных направляющих колонок и установка их на пресс-формах для изготовления резинотехнических изделий — по рекомендуемому приложению 1 ГОСТ 24511—80.

5. Маркировать шрифтом 2,5 по ГОСТ 2.304—81 или ПО-2,5 по ГОСТ 26.020—80: обозначение быстросменной направляющей колонки, номер настоящего стандарта, товарный знак предприятия-изготовителя.

6. Технические требования — по ГОСТ 14901—79.

Изменение № 1 ГОСТ 24518—80 Колонки направляющие быстросменные пресс-форм для изготовления резинотехнических изделий. Конструкция и размеры

Утверждено и введено в действие Постановлением Государственного комитета СССР по стандартам от 24.06.88 № 2254

Дата введения 01.01.89

Пример условного обозначения. Заменить размер: $h=20$ мм на $h=15$ мм.

Пункт 3. Заменить ссылку: СТ СЭВ 302—76 на ГОСТ 25670—83.

Пункт 5. Заменить обозначение шрифта: ПО-2,5 на 2,5-Пр3;

исключить слова: «2,5 по ГОСТ 2.304—81 или».

(ИУС № 10 1988 г.)