

М Е Ж Г О С У Д А Р С Т В Е Н Н Ы Й С Т А Н Д А Р Т**ЭМАЛИ СИЛИКАТНЫЕ (ФРИТТЫ)****ГОСТ
24405—80****Технические условия**

Silicate enamels (frits). Specifications

МКС 25.220.50

Дата введения 01.07.81

Настоящий стандарт распространяется на силикатные грунтовые, покровные и бортовые эмали (фритты), представляющие собой силикатные стекла, содержащие в основе окислы кремния, бора, натрия, алюминия и другие окислы, предназначенные для нанесения на поверхность хозяйственной посуды из низкоуглеродистой тонколистовой холоднокатаной стали.

Термины, применяемые в настоящем стандарте, и их определения приведены в приложении 1а. (Измененная редакция, Изм. № 1).

1. КЛАССИФИКАЦИЯ

1.1. Силикатные эмали классифицируются по назначению на:

грунтовые (ЭСГ), предназначенные для нанесения непосредственно на стальную поверхность; покровные (ЭСП), предназначенные для нанесения на поверхность, покрытую грунтовой эмалью;

бортовые (ЭСБ), предназначенные для нанесения на поверхность, покрытую грунтовой эмалью, с радиусом закругления менее 10 мм.

1.2. Силикатные эмали классифицируются по химическому составу на марки, указанные в табл. 1.

Пример условного обозначения покровной эмали марки ЭСП-130:

Эмаль ЭСП-130 ГОСТ 24405—80

Т а б л и ц а 1

Марка эмали	Характеристика и назначение
Грунтовые эмали (для внутренней и наружной поверхностей)	
ЭСГ-21	Борная
ЭСГ-26	Борная
ЭСГ-31	Борная
ЭСГ-36	Безборная
ЭСГ-41	Борная многокальциевая
ЭСГ-46	Борная бесфтористая многокальциевая
ЭСГ-51	Борная бесфтористая
ЭСГ-52	Многоборная бесфтористая
ЭСГ-53	Борная бесфтористая
ЭСГ-54	То же

Марка эмали	Характеристика и назначение
Покровные эмали	
ЭСП-117	Титановая для белого покрытия внутренней и наружной поверхностей
ЭСП-122	Титановая для белого покрытия наружной поверхности
ЭСП-125	Титановая бесфтористая для белого покрытия внутренней и наружной поверхностей
ЭСП-130	Титановая для голубого покрытия внутренней и наружной поверхностей
ЭСП-140	Титановая для кремового покрытия внутренней и наружной поверхностей
ЭСП-150	Титановая для голубого покрытия наружной поверхности
ЭСП-160	Титановая для кремового покрытия наружной поверхности
ЭСП-170	Титановая для желтого покрытия наружной поверхности
ЭСП-180	Титановая для салатного покрытия наружной поверхности
ЭСП-190	Титановая для розового покрытия наружной поверхности
ЭСП-200	Фтористая для синего покрытия наружной и внутренней поверхностей, а также для добавки к титановым эмалям для внутренней и наружной поверхностей
ЭСП-210	Фтористая бесцветная для основы цветных покрытий наружной поверхности
ЭСП-211	Марганцевая для темно-фиолетового покрытия наружной поверхности
ЭСП-212	Фтористая для основы цветных покрытий внутренней и наружной поверхностей
Бортовые эмали	
ЭСБ-1011	Кобальтовая для синего покрытия
ЭСБ-1020	Кобальто-марганцевая для черного покрытия

(Измененная редакция, Изм. № 1).

1.3. (Исключен, Изм. № 1).

2. ТЕХНИЧЕСКИЕ ТРЕБОВАНИЯ

2.1. Эмали должны изготавливаться в соответствии с требованиями настоящего стандарта по технологическому регламенту, утвержденному в установленном порядке.

2.2. Массовая доля компонентов в эмалях должна соответствовать указанной в табл. 2.

Т а б л и ц а 2

Марка эмали	Массовая доля компонентов, %									
	оксида кремния	оксида бора	оксида фосфора	оксида титана	оксида алюминия	оксида кальция	оксида магния	оксида натрия	оксида калия	оксида железа (III)
ЭСГ-21	38—43	19—22	—	Не более 2	4—7	4—8	—	19—25	—	Не более 6,5
ЭСГ-26	40—48	15—20	—	То же	4—8	4—7	Не более 3	18—23	—	Не более 3,0
ЭСГ-31	45—52	13—18	—	Не более 5	4—11	4—7	—	16—20	—	Не более 3,0
ЭСГ-36	58—64	—	—	—	2—4	7—12	—	20—24	—	Не более 4,0
ЭСГ-41	42—46	9—14	—	Не более 2	3—6	15—19	—	17—21	—	Не более 3,0
ЭСГ-46	36—40	17—20	—	—	3—5	13—17	—	16—19	—	4—6
ЭСГ-51	46—50	13—16	—	—	3—5	8—11	—	17—20	—	1,5—2,0

Марка эмали	Массовая доля компонентов, %									
	оксида кремния	оксида бора	оксида фосфора	оксида титана	оксида алюминия	оксида кальция	оксида магния	оксида натрия	оксида калия	оксида железа (III)
ЭСГ-52	40—44	24—28	—	Не более 3	1,5—4,0	3—6	—	16—20	2—4	—
ЭСГ-53	43—50	19—23	—	То же	0,5—4,0	3—9	—	14—20	1—3	—
ЭСГ-54	47—52	16—20	—	»	3—8	3—7	—	12—16	1—3	—
ЭСП-117	42—45	12—16	1—4	15—18	3—8	—	1—3	11—15	2—4	—
ЭСП-122	39—42	16—19	1—5	15—18	3—7	—	1—2	11—15	2—4	—
ЭСП-125	37—41	10—12	6—10	7—14	8—12	Не более 3	1—3	12—16	0,5—5,0	—
ЭСП-130	42—45	12—16	1—4	15—18	3—8	—	1—2	11—15	Не более 5	—
ЭСП-140	42—45	12—16	1—4	15—18	3—8	—	1—3	11—15	То же	—
ЭСП-150	39—42	16—19	1—4	15—18	3—7	—	1—2	11—15	»	—
ЭСП-160	39—42	16—19	1—5	15—18	3—7	—	1—2	11—15	»	—
ЭСП-170	36—42	16—19	Не более 4	15—19	3—7	—	Не более 2	11—15	»	—
ЭСП-180	39—42	16—19	1—4	15—18	2—6	—	0,2—1,0	11—15	»	—
ЭСП-190	39—42	16—19	1—4	15—18	2—6	—	0,2—1,0	11—15	»	—
ЭСП-200	47—53	11—17	—	Не более 8	7—11	3—10	—	12—18	1—3	—
ЭСП-210	47—53	11—17	Не более 3	То же	4—11	3—10	Не более 1,2	12—18	1—3	—
ЭСП-211	51—56	3—6	—	—	4—8	3—6	—	20—24	—	—
ЭСП-212	47—53	9—16	Не более 3	Не более 8	4—11	—	Не более 1,2	15—20	1—3	Не более 5
ЭСБ-1011	47—50	10—13	—	Не более 4	5—8	3—7	—	19—23	2—4	—
ЭСБ-1020	45—52	10—14	—	То же	3—10	3—7	—	18—22	—	—

Марка эмали	Массовая доля компонентов, %								
	оксида сурьмы (III)	оксида кобальта (II)	оксида никеля (II)	оксида марганца	оксида меди (II)	оксида хрома (III)	оксида циркония	оксида цинка	фтора св. 100 %
ЭСГ-21	—	0,4—0,6	0,5—3,0	Не более 3,0	—	—	—	—	Не более 3,5
ЭСГ-26	—	0,2—0,8	0,5—3,0	То же	—	—	—	—	Не более 3,0
ЭСГ-31	—	0,2—0,8	0,5—3,0	»	—	—	—	—	То же
ЭСГ-36	—	0,2—0,8	0,5—3,0	—	—	—	—	—	2,5—4,5
ЭСГ-41	—	0,5—1,5	0,5—3,0	Не более 3,0	—	—	—	—	2,0—4,0
ЭСГ-46	—	0,4—0,6	1,0—2,0	—	—	—	—	—	—
ЭСГ-51	—	0,2—0,8	2,5—3,5	—	—	—	—	—	—
ЭСГ-52	—	0,3—0,7	0,3—1,0	—	—	—	—	—	—
ЭСГ-53	—	0,2—0,8	0,3—0,7	Не более 2,0	—	—	—	—	—
ЭСГ-54	—	0,3—0,7	0,3—0,7	Не более 1,5	—	—	—	—	—
ЭСП-117	—	Не более 0,002	—	—	—	—	—	—	1,0—3,5

Продолжение табл. 2

Марка эмали	Массовая доля компонентов, %								
	оксида сурьмы (III)	оксида кобальта (II)	оксида никеля (II)	оксида марганца	оксида меди (II)	оксида хрома (III)	оксида циркония	оксида цинка	фтора св. 100 %
ЭСП-122	—	—	—	—	—	—	—	—	1,0—3,5
ЭСП-125	—	—	—	—	—	—	Не более 1	—	—
ЭСП-130	—	0,1—1,0	—	—	—	—	—	—	1,0—3,5
ЭСП-140	—	—	—	—	—	0,07—0,10	—	—	1,0—3,5
ЭСП-150	—	0,5—1,0	—	—	—	—	—	—	1,0—3,5
ЭСП-160	—	—	—	—	—	0,07—0,10	—	—	1,0—3,5
ЭСП-170	Не более 4	—	Не более 4	—	—	Не более 0,2	—	—	1,0—3,5
ЭСП-180	—	—	—	—	2—3	—	—	—	1,0—3,5
ЭСП-190	—	—	—	1—4	—	—	—	—	1,0—3,5
ЭСП-200	—	0,5—2,5	—	—	—	—	—	—	Не более 6,0
ЭСП-210	—	—	—	—	—	—	—	—	То же
ЭСП-211	—	—	—	4—7	—	0,2—0,4	—	Не более 3	1,0—3,5
ЭСП-212	Не более 8	—	—	Не более 7	—	Не более 5	—	Не более 4	Не более 6,0
ЭСБ-1011	—	1,0—3,5	—	—	—	—	—	—	1,0—4,0
ЭСБ-1020	—	0,4—2,2	Не более 2	1—6	—	Не более 2	—	—	Не более 3,5

Примечание. В грунтовых эмалях указано содержание оксида марганца (II), в покровных и бортовых эмалях — оксида марганца (III).

(Измененная редакция, Изм. № 1).

2.3. Для изготовления эмалей применяют материалы, приведенные в приложении 1.

2.3.1. Для приготовления покровных титановых эмалей должны применяться:

песок кварцевый марок ООВС-010-В, ООВС-015—1, ОВС-020-В, ОВС-025—1 по ГОСТ 22551;

натрия октоборат плавленый технический по ТУ 6-12—100;

кислота борная марок А и Б по ГОСТ 18704;

ангидрид борный гранулированный технический по ТУ 6-08—506;

титана двуокись пигментная марок А-1, А-2, А-01 по ГОСТ 9808, марки ТЭ по ТУ 6-10—1363;

калия бихромат технический по ГОСТ 2652;

магния оксид по ГОСТ 4526;

магнезия жженая техническая марки Б высшего и первого сортов по ГОСТ 844;

марганца окись (IV) по ГОСТ 4470;

концентрат марганцевый по ГОСТ 4418;

марганца двуокись по ГОСТ 25823;

глинозем марок Г-00, Г-0, Г-1 по ГОСТ 30558, ГОСТ 30559;

натрий азотнокислый технический высшего и первого сортов по ГОСТ 828;

сода кальцинированная техническая марки Б первого и второго сортов по ГОСТ 5100;

натрия триполифосфат по ГОСТ 13493;

натрий фосфорнокислый двузамещенный по ГОСТ 11773;

натрия бихромат технический по ГОСТ 2651;

криолит искусственный технический марок КА высшего и первого сортов, КП по ГОСТ 10561;

селитра калиевая техническая марки В по ГОСТ 19790;

хрома окись техническая по ГОСТ 2912;

меди (II) окись по ГОСТ 16539;

кобальта окись по ГОСТ 18671;

никеля закись по ГОСТ 17607;

никеля окись черная по ГОСТ 4331.

2.4. Эмали при водной грануляции должны иметь максимальный размер частиц не более 10 мм, при сухой грануляции — не более 20 мм, толщиной не более 2 мм.

2.3, 2.4. **(Измененная редакция, Изм. № 1).**

С. 5 ГОСТ 24405—80

2.5. Влажность эмалей должна быть не более 1 %. По согласованию с потребителем допускается изготовление эмалей другой влажности.

2.6. Температурный коэффициент линейного расширения эмалей α должен соответствовать нормам, указанным в табл. 3.

Т а б л и ц а 3

Марка эмали	Температурный коэффициент линейного расширения $\alpha \cdot 10^{-7}$, $1/^\circ\text{C}$	Марка эмали	Температурный коэффициент линейного расширения $\alpha \cdot 10^{-7}$, $1/^\circ\text{C}$
Грунтовые эмали		Покровные эмали	
ЭСГ-21	110—120	ЭСП-117	80—95
ЭСГ-26	105—115	ЭСП-122	
ЭСГ-31	95—105	ЭСП-125	
ЭСГ-36	125—135	ЭСП-130	
ЭСГ-41	110—120	ЭСП-140	
ЭСГ-46	95—105	ЭСП-150	
ЭСГ-51		ЭСП-160	
ЭСГ-52	100—110	ЭСП-170	
ЭСГ-53		ЭСП-180	
ЭСГ-54		ЭСП-190	
Бортовые эмали		ЭСП-200	90—105
ЭСБ-1011	105—120	ЭСП-210	
ЭСБ-1020		ЭСП-211	
		ЭСП-212	

2.7. Растекаемость эмалей должна соответствовать нормам, указанным в табл. 4.

Т а б л и ц а 4

мм					
Марка эмали	Норма по растекаемости		Марка эмали	Норма по растекаемости	
	до 01.01.94	с 01.01.94		до 01.01.94	с 01.01.94
Грунтовые эмали			Покровные эмали		
ЭСГ-21	55—75	60—70	ЭСП-117	30—50	35—45
ЭСГ-26	35—55	40—50	ЭСП-122		
ЭСГ-31	25—45	30—40	ЭСП-125		
ЭСГ-36	20—35	25—35	ЭСП-130		
ЭСГ-41	40—60	45—55	ЭСП-140		
ЭСГ-46	45—55	45—55	ЭСП-150		
ЭСГ-51	30—40	30—40	ЭСП-160		
ЭСГ-52	40—50	40—50	ЭСП-170		
ЭСГ-53	30—40	30—40	ЭСП-180		
ЭСГ-54	20—30	20—30	ЭСП-190		
Бортовые эмали			ЭСП-200		
ЭСБ-1011	40—55	45—55	ЭСП-210		
ЭСБ-1020			ЭСП-211		
			ЭСП-212		

2.8. Эмали должны быть однородными, без посторонних включений и загрязнений.

2.9. Прочность сцепления грунтового эмалевого покрытия с металлом должна быть не ниже 4-го балла по приложению 2.

2.6—2.9. (Измененная редакция, Изм. № 1).

2.10. Эмали должны обеспечивать получение эмалевого покрытия без дефектов внешнего вида, приведенных в ГОСТ 24788.

На поверхности грунтового эмалевого покрытия допускается наличие пор.

2.11. Грунтовые эмали в сочетании с покровными должны обеспечивать ударную прочность эмалевого покрытия в соответствии с требованиями ГОСТ 24788.

Показатель «Ударная прочность» введен с 01.07.92. Определение обязательно для набора статистических данных.

2.12. Покровные эмали должны обеспечивать коэффициент яркости и коррозионную стойкость эмалевого покрытия в соответствии с требованиями ГОСТ 24788 для изделий улучшенного качества.

2.13. Грунтовые эмали должны обеспечивать требования пп. 2.9, 2.10 при толщине покрытия не более 0,15 мм, покровные эмали — требования пп. 2.10—2.12 при общей толщине покрытия не более 0,4 мм.

2.14. Эмали негорючи, пожаро- и взрывобезопасны, нетоксичны, по степени воздействия на организм в соответствии с ГОСТ 12.1.005 относятся к веществам 4-го класса опасности.

2.10—2.14. (Введены дополнительно, Изм. № 1).

3. ПРАВИЛА ПРИЕМКИ

3.1. Эмали принимают партиями. Партией считается любое количество эмали одной марки, однородной по показателям качества, сопровождаемое одним документом о качестве с указанием:

товарного знака предприятия-изготовителя;

марки эмали и обозначения настоящего стандарта;

номера партии;

массы (нетто) партии;

количества упаковочных единиц;

даты изготовления;

подтверждения о соответствии требованиям настоящего стандарта, по требованию потребителя — результатов испытаний;

результатов испытания на ударную прочность.

(Измененная редакция, Изм. № 1).

3.2. Для проверки соответствия качества эмали требованиям настоящего стандарта должны проводиться приемосдаточные и периодические испытания.

3.2.1. Приемосдаточные испытания изготовитель проводит от каждой плавки по пп. 2.7, 2.8; от каждой пятой плавки — по пп. 2.9, 2.10, 2.13; от каждой партии — по пп. 2.4, 2.5 и с 01.07.92 — по п. 2.6.

3.2.2. Периодические испытания изготовитель проводил по пп. 2.2, 2.6 (до 01.07.92) не реже одного раза в квартал, по пп. 2.11, 2.12 — не реже одного раза в месяц.

С 01.01.94 периодические испытания проводят по пп. 2.2 не реже одного раза в месяц.

При получении неудовлетворительных результатов хотя бы по одному из показателей проверка должна быть переведена в приемосдаточные испытания до получения положительных результатов подряд на двух партиях.

3.3. Для проверки качества эмали отбирают 10 % упаковочных единиц, но не менее чем 5 единиц. От партий, состоящих менее чем из 5 упаковочных единиц, пробы отбирают от каждой единицы упаковки.

От неупакованной эмали отбирают общую пробу массой:

4 кг — при массе партии до 3 т;

8 кг — при массе партии от 3 до 20 т;

10 кг — при массе партии более 20 т.

3.2.1—3.3. **(Измененная редакция, Изм. № 1).**

3.4. **(Исключен, Изм. № 1).**

3.5. При получении неудовлетворительных результатов испытаний хотя бы по одному из показателей проводят повторные испытания на удвоенной выборке. Результаты повторных испытаний распространяются на всю партию.

3.6. Порядок приемки продукции, предназначенной для предприятия-изготовителя, устанавливается изготовителем.

(Введен дополнительно, Изм. № 1).

4. МЕТОДЫ ИСПЫТАНИЙ

4.1. Точечные пробы от упакованной эмали отбирают с глубины не менее $1/3$ насыпной высоты эмали при помощи шупа-пробоотборника по нормативной документации.

4.2. Точечные пробы от неупакованной эмали отбирают от четырех частей, на которые визуально делят насыпную массу эмали.

4.3. Из точечных проб формируют объединенную пробу, которую сокращают методом квартования до средней пробы массой не менее 1 кг.

4.3.1. Среднюю пробу помещают в два пакета с обозначением марки эмали, номера партии и даты отбора пробы. Один пакет используют для проведения испытаний, другой опечатывают и хранят в течение двух месяцев на случай разногласий в оценке качества.

4.4. Анализ массовой доли компонентов в эмалях проводят по ОСТ 1472.

4.5. Для контроля размера частиц эмали часть пробы массой 100 г просеивают через проволочную тканую сетку с квадратными ячейками по ГОСТ 6613 размером в свету 10 мм для эмали водной грануляции, 20 мм для эмалей сухой грануляции. После просеивания на сетке не должно быть остатка.

Для контроля толщины частиц эмали сухой грануляции произвольно отбирают 10 частиц и штангенциркулем по ГОСТ 166 измеряют их толщину. За результат испытания принимают среднее арифметическое результатов параллельных определений.

4.1—4.5. (Измененная редакция, Изм. № 1).

4.6. Определение влажности проводят по ГОСТ 23409.5.

4.7. До 01.07.92 температурный коэффициент линейного расширения эмалей α вычисляли, как указано в приложении 3, по результатам анализа массовой доли компонентов в эмалях или определяли по ГОСТ 10978, с 01.07.92 — по ГОСТ 10978.

(Измененная редакция, Изм. № 1).

4.8. Растекаемость эмали определяют в соответствии с приложением 4.

Допускается определять растекаемость эмали по соглашению сторон по ГОСТ Р 50045*.

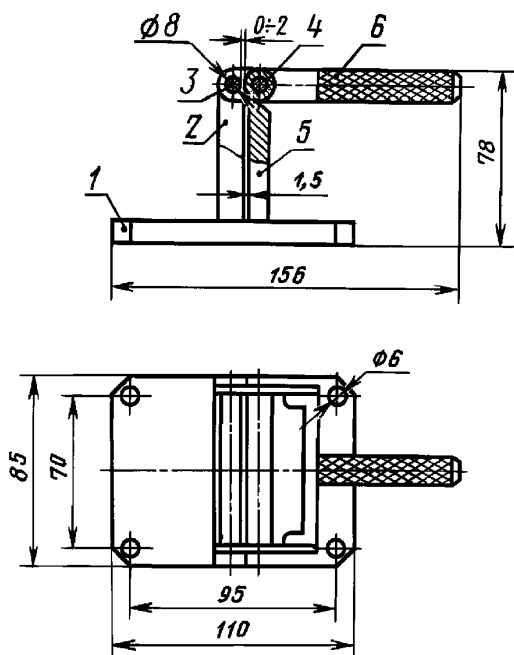
(Измененная редакция, Изм. № 2).

4.9. Для проверки соответствия эмали требованиям пп. 2.9—2.13 используют пластины из стали, применяемой для изготовления посуды по ГОСТ 24788, размером $(100 \pm 3) \times (60 \pm 3) \times 0,5$ мм, для проверки коррозионной стойкости и ударной прочности эмалевого покрытия — $(100 \pm 3) \times (100 \pm 3) \times 0,5$ мм. Пластины должны быть обезжирены, протравлены, промыты в воде, нейтрализованы и высушены.

Пластины, предназначенные для испытания бортовых эмалей, подвергают изгибу на 180° на жестко закрепленной оправке радиусом не более 4 мм. Изгиб производят по ГОСТ 14019 или с помощью специального приспособления (черт. 2).

Испытуемую эмаль в виде шликера с рецептурой, указанной в табл. 5, наносят на стальную пластину. Грунтовый шликер наносится непосредственно на стальную поверхность пластины, покровный или бортовой шликер — на поверхность пластины с грунтовым эмальевым покрытием.

Приспособление для изгиба образцов



1 — плита; 2 — стойка; 3 — палец; 4 — обойма;
5 — упор; 6 — рукоятка

Черт. 2**

* Для Российской Федерации.

** Черт. 1. (Исключен, Изм. № 2).

Наименование компонента	Содержание компонентов в шликере, г		
	грунтовой эмали	покровной или бортовой эмали	
		белой или окрашенной при выплавке	окрашенной пигментом
Испытуемая эмаль	100	100	100
Песок	15	—	—
Глина (с содержанием Fe ₂ O ₃ не более 1,6 %)	5—6	4—5	3—4
Пигмент керамический	—	—	5
Бура	0,4—0,6	—	—
Калий углекислый или калий хлористый	—	0,10—0,15	0,10—0,15
Вода дистиллированная по ГОСТ 6709	45—55	45—55	45—55

Пластины с эмалевым шликером высушивают в течение (120 ± 5) с при $105^\circ\text{C}—110^\circ\text{C}$ и обжигают в предварительно нагретой электрической муфельной печи для получения образцов: при $900^\circ\text{C}—920^\circ\text{C}$ — с грунтовым эмалевым покрытием, при $840^\circ\text{C}—860^\circ\text{C}$ — с покровным или бортовым эмалевым покрытием.

Образцы для проверки ударной прочности эмалевого покрытия должны иметь грунтовое и покровное эмалевое покрытие с обеих сторон пластины, для проверки коррозионной стойкости эмалевого покрытия — грунтовое эмалевое покрытие с обеих сторон, покровное эмалевое покрытие — с одной стороны пластины.

Толщину эмалевого покрытия проверяют по ГОСТ 24788 не менее чем в трех точках поверхности на двух образцах. За результат испытания принимают среднеарифметическое значение параллельных определений.

Предварительную подготовку поверхности образца и степень размола эмалей устанавливают по согласованию с потребителем.

Внешний вид эмалевого покрытия проверяют по ГОСТ 24788 на трех образцах. При этом качество покрытия на расстоянии до 10 мм от края пластины не учитывается.

Размер стальной пластины проверяют измерительным инструментом по ГОСТ 427, продолжительность обжига определяют временем формирования эмалевого покрытия, температуру в печи измеряют термопарой по нормативной документации.

(Измененная редакция, Изм. № 1, 2).

4.10. Для испытания грунтовой эмали на прочность сцепления со сталью используют образцы с оплавленным слоем грунтовой эмали, прошедшие испытания по п. 2.8.

Испытания проводят методом изгиба образца на 180° на жестко закрепленной оправке радиусом 4 мм. Изгиб образца производят по ГОСТ 14019 или с помощью специального приспособления (см. черт. 2).

Образец с оплавленным слоем испытуемой грунтовой эмали устанавливают в оправку приспособления и производят изгиб. Слой эмали должен быть с наружной стороны изогнутого образца.

Прочность сцепления в баллах оценивают сравнением степени разрушения эмали на образце с классификатором по приложению 2.

4.11. Испытание эмалевого покрытия на коэффициент яркости и коррозионную стойкость проводят по ГОСТ 24788 на трех образцах. За результат испытания принимают среднеарифметическое значение трех параллельных определений.

Испытание эмалевого покрытия на ударную прочность проводят по ГОСТ 24788. При этом работа удара должна быть $0,39$ Дж ($0,04$ кгс·м). Испытание проводится в одной точке поверхности на двух образцах. После испытания на испытуемой поверхности не должно быть сколов эмали. Допускается образование вмятины на испытуемом участке и трещин на эмалевом покрытии с противоположной стороны пластины.

(Введен дополнительно, Изм. № 1).

5. МАРКИРОВКА, УПАКОВКА, ТРАНСПОРТИРОВАНИЕ И ХРАНЕНИЕ

5.1. При транспортировании эмали упаковывают в бумажные пяти-, шестислойные мешки по ГОСТ 2226, кроме марки НМ, или мягкие специализированные контейнеры для сыпучих продуктов типа МКР-М — по ТУ 6—19—264, МК — по ОСТ 6-19—80.

Масса брутто одного мешка должна быть не более 50 кг.

Тара должна быть чистой и не должна содержать остатков ранее транспортируемого материала.

5.2. При транспортировании эмалей из районов Крайнего Севера и приравненных к ним местностей или в эти местности, эмаль упаковывают в два пяти-, шестислойных бумажных мешка по ГОСТ 2226, кроме марки НМ, вложенных один в другой или в мешок из льноджутокенафных тканей по ГОСТ 30090 с вложенным в него пяти-, шестислойным мешком по ГОСТ 2226, кроме марки НМ.

Масса брутто одного мешка должна быть не более 50 кг.

5.3. На каждое грузовое место должна быть нанесена маркировка с указанием:

товарного знака предприятия-изготовителя;

марки эмали и обозначения настоящего стандарта;

номера партии;

массы нетто (брутто);

даты изготовления.

5.4. Транспортная тара с грузом должна иметь маркировку по ГОСТ 14192 с нанесением на бумажные мешки манипуляционного знака «Беречь от влаги».

Транспортную маркировку наносят штампованием или на деревянные или металлические ярлыки. Ярлыки располагают: на мешках — в верхней части у шва, а на контейнерах — в наиболее удобных, хорошо просматриваемых местах.

5.5. Эмали транспортируют всеми видами транспорта в крытых транспортных средствах в соответствии с правилами перевозок грузов, действующими на каждом виде транспорта.

Эмали, упакованные в контейнеры, транспортируют в открытых транспортных средствах.

5.6. Мешки формируют в транспортные пакеты по правилам перевозки грузов, утвержденным соответствующими ведомствами. Основные параметры и размеры транспортных пакетов должны быть по ГОСТ 24597. Плоские поддоны должны быть по ГОСТ 9078. Формирование пакетов на поддоне и средства их скрепления должны быть по ГОСТ 26663 или по ГОСТ 21650.

5.7. Допускается транспортирование эмали в мешках, уложенных в универсальные контейнеры.

5.8. Условия хранения упакованной эмали должны соответствовать группе 5 (ОЖ4) по ГОСТ 15150.

Разд. 5. (Измененная редакция, Изм. № 1).

6. ГАРАНТИИ ИЗГОТОВИТЕЛЯ

6.1. Изготовитель гарантирует соответствие эмали требованиям настоящего стандарта при соблюдении условий хранения и транспортирования.

6.2. Гарантийный срок хранения эмали — два года с момента изготовления.

Термин	Определение
Эмаль силикатная (фритта)	Стекловидный продукт, полученный в процессе гранулирования сплавленной шихты, содержащей в основе оксиды кремния, бора, натрия, алюминия и др.
Растекаемость	Характеристика вязкостных свойств эмали в интервале температуры обжига
Эмалевый шликер	Водная суспензия, состоящая из частиц размолотой эмали с добавками
Эмалевое покрытие	Оплавленный слой эмалевого шликера после сушки и обжига

ПРИЛОЖЕНИЕ 1а. (Введено дополнительно, Изм. № 1).

МАТЕРИАЛЫ ДЛЯ ИЗГОТОВЛЕНИЯ ЭМАЛЕЙ

Песок кварцевый марок ООВС-010-В, ООВС-015—1, ОВС-020-В, ОВС-025—1, ВС-030-В, ВС-050—1 по ГОСТ 22551.

Кварц молотый пылевидный по ГОСТ 9077.

Бура марки Б по ГОСТ 8429.

Натрия октоборат плавленный технический по ТУ 6-12—100.

Кислота борная марок А, Б по ГОСТ 18704.

Ангидрит борный гранулированный технический по ТУ 6-08—506.

Кальция борат по ОСТ 113-12—9.

Титана двуокись пигментная марок А-1, А-2, А-01 по ГОСТ 9808, марки ТЭ по ТУ 6-10—1363.

Концентрат рутиловый по ГОСТ 22938.

Концентраты плавленого шпатовые марок ФФ-97А, ФФ-97Б, ФФ-95А, ФФ-95Б, ФГ-92 по нормативной документации.

Мел природный обогащенный марок ММО, ММОР, ММС-1 по ГОСТ 12085.

Мел и известняк по ОСТ 21—37.

Материалы полевошпатовые и кварц-полевошпатовые марок ПШС-Н-20, КПШС-Н-11,5, ПШС-0,20—16, ПШС-0,25—20, ПШС-0,30—20, ПШС-0,50—20, ПШС-0,70—20 по ГОСТ 13451, кроме марок ПШК и КПШК по ГОСТ 7030.

Каолин обогащенный марок КЭ-1, КЭ-2, КЭ-3, КФ-1, КФ-2, КФ-3 по ГОСТ 21286, ГОСТ 19608.

Глинозем марок Г-00, Г-0, Г-1 по ГОСТ 30558, ГОСТ 30559.

Натрий азотнокислый технический высшего и первого сорта по ГОСТ 828.

Сода кальцинированная техническая марки Б первого и второго сорта по ГОСТ 5100.

Натрия триполифосфат по ГОСТ 13493.

Тринатрийфосфат по ГОСТ 201.

Натрий кремнефтористый технический высшего и первого сорта по ТУ 113-08—587.

Натрий фосфорнокислый двузамещенный по ГОСТ 11773, ОСТ 6-25—21.

Натрия бихромат технический по ГОСТ 2651.

Криолит искусственный технический марок КА высшего и первого сорта, КП по ГОСТ 10561, по ТУ 48-0104—43.

Селитра калиевая техническая марки В по ГОСТ 19790.

Калия бихромат технический по ГОСТ 2652.

Калий двухромовокислый по ГОСТ 4220.

Калий углекислый технический (поташ) первого сорта по ГОСТ 10690.

Порошок магнетитовый по ГОСТ 10360; марки ППМ-85 по ГОСТ 24862.

С. 11 ГОСТ 24405—80

Магния оксид по ГОСТ 4526.

Магнезия жженая техническая марки Б высшего и первого сорта по ГОСТ 844.

Магнезия по ТУ 6-22—41.

Марганца (IV) окись по ГОСТ 4470.

Концентрат марганцевый по ГОСТ 4418.

Марганца двуокись по ГОСТ 25823.

Хрома окись техническая высшего и первого сорта по ГОСТ 2912.

Меди окись (II) по ГОСТ 16539.

Кобальта окись по ГОСТ 18671.

Никеля закись по ГОСТ 17607.

Никеля окись черная по ГОСТ 4331.

Шлак доменный гранулированный по ГОСТ 3476.

Концентрат датолитовый первого сорта по ГОСТ 16108.

Пигмент красный железистый по ТУ 6-10—602.

Концентраты железорудные по ТУ 14-9—158.

Изделия высокоогнеупорные хромомагнетитовые (хромитопериклазовые) по ГОСТ 5381.




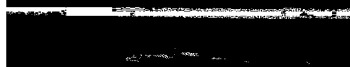

Циркония двуокись по ТУ 6-09—2486.

Глина огнеупорная марок ДН-0, ДН-1 по ТУ 14-8—183; марок ч-0, ч-1 по ТУ 14-8—162; марок ВГО-1, ВГО-2, ВГП по ТУ 21-25—203.

ПРИЛОЖЕНИЕ 1. (Измененная редакция, Изм. № 1).

ПРИЛОЖЕНИЕ 2
Обязательное

КЛАССИФИКАТОР СЦЕПЛЕНИЯ ГРУНТОВОЙ ЭМАЛИ СО СТАЛЬЮ

Характер откола эмали после испытания образца на прочность сцепления ($\times 2$)	Оценка	Площадь откола эмали от стали, %
	Балл 1	80—90
	Балл 2	50—60
	Балл 3	20—30
	Балл 4	1—10
	Балл 5	Менее 1

МЕТОДИКА РАСЧЕТА ТЕМПЕРАТУРНОГО КОЭФФИЦИЕНТА ЛИНЕЙНОГО РАСШИРЕНИЯ
α ЭМАЛИ

$$\alpha = \frac{\sum a_i \cdot \bar{\alpha}_i}{100},$$

где a_i — молярная доля компонента, %;

$\bar{\alpha}_i$ — аддитивный фактор.

Аддитивные факторы для расчета α приведены в таблице.

Компонент	$\bar{\alpha}_i \cdot 10^{-7}$	Компонент	$\bar{\alpha}_i \cdot 10^{-7}$
SiO ₂	38	CoO	50
B ₂ O ₃	от 0 до (−50)	NiO	50
P ₂ O ₅	140	MnO	105
TiO ₂	от +30 до (−15)	Mn ₂ O ₃	105
Al ₂ O ₃	−30	CuO	30
CaO	130	Cr ₂ O ₃	—
MgO	60	Sb ₂ O ₃	75
Na ₂ O	395	Na ₃ AlF ₆	480
K ₂ O	465	CaF ₂	180
ZnO	50	ZrO ₂	−60
Fe ₂ O ₃	55		

Значения $\bar{\alpha}_{B_2O_3}$ и $\bar{\alpha}_{TiO_2}$ вычисляются по формулам:

$$\bar{\alpha}_{B_2O_3} = \left[12,5 \left(4 - \frac{a_{Na_2O} + a_{K_2O} + a_{CaO} - a_{Al_2O_3}}{a_{B_2O_3}} \right) - 50 \right] \cdot 10^{-7};$$

$$\bar{\alpha}_{TiO_2} = [30 - 1,5 (a_{SiO_2} - 50)] \cdot 10^{-7}.$$

Примечание. Если значение a_{SiO_2} меньше 50, то значение $\bar{\alpha}_{TiO_2} \cdot 10^{-7}$ следует принять равным 30.

ПРИЛОЖЕНИЕ 3. (Измененная редакция, Изм. № 1).

МЕТОД ОПРЕДЕЛЕНИЯ РАСТЕКАЕМОСТИ ЭМАЛИ

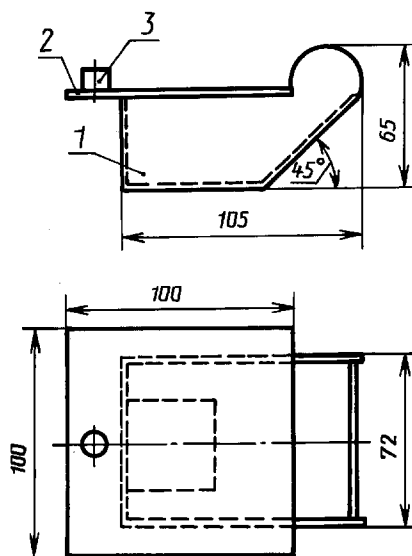
1. Принцип метода

Растекаемость эмали вычисляют по значениям длины растекания испытуемой эмали и стандартного образца эмали (СО).

2. Аппаратура и материалы

- 2.1. Стандартные образцы растекаемости эмалей — по ГОСТ 8.315.
- 2.2. Ступка с пестиком фарфоровые по ГОСТ 9147 или другие приспособления для измельчения.
- 2.3. Сита с сетками № 01 и 02 по ГОСТ 6613.
- 2.4. Весы лабораторные с погрешностью взвешивания не более $\pm 0,01$ г.
- 2.5. Капельница.
- 2.6. Вода дистиллированная по ГОСТ 6709.
- 2.7. Декстрин по ГОСТ 6034.
- 2.8. Пресс-форма внутренним диаметром (15 ± 1) мм по нормативной документации.
- 2.9. Штангенциркуль по ГОСТ 166.
- 2.10. Пластина для определения растекаемости эмали размером $(100 \pm 3) \times (100 \pm 3) \times (0,5 \pm 0,5)$ мм, вырезанная из тонколистовой низкоуглеродистой холоднокатаной стали, покрытая с одной или с обеих сторон грунтовой эмалью.
- 2.11. Линейка измерительная металлическая по ГОСТ 427.
- 2.12. Щипцы лабораторные или специальное приспособление.
- 2.13. Лабораторная электрическая муфельная печь мощностью от 2,6 до 3,5 кВт с терморегулятором, позволяющая поддерживать температуру нагрева в печи (860 ± 5) °С.
- 2.14. Сушильный шкаф.
- 2.15. Термопара по нормативной документации.
- 2.16. Подставка (черт. 3), изготовленная из тонколистовой жаростойкой стали по ГОСТ 5582, толщиной $(2,0 \pm 0,5)$ мм, позволяющая размещать в печи пластинку с образцами в горизонтальном и наклонном под углом (45 ± 1) ° положениях.
- 2.17. Секундомер или часы песочные.

Подставка для определения растекаемости эмали



1 — подставка; 2 — пластина; 3 — образец эмали

Черт. 3

3. Испытуемые образцы

3.1. Приготовление эмали

Для определения растекаемости эмали часть средней пробы измельчают и просеивают через сита с сетками № 02 и 01, расположенные соответственно одно под другим.

3.2. Изготовление образцов

Из фракции эмали, оставшейся на сите с сеткой № 01, берут навеску массой $(2,0 \pm 0,01)$ г, добавляют с помощью капельницы шесть капель дистиллированной воды или водного раствора декстрина с массовой долей 1 %, переносят содержимое в пресс-форму и спрессовывают в цилиндрический образец высотой (10 ± 1) мм.

3.3. Количество образцов

3.3.1. Для каждого испытания на растекаемость на пластине размещают один образец испытуемой эмали (грунтовой, покровной, бортовой) и один образец, соответствующий по характеристикам растекаемости СО. Проводят два испытания.

3.3.2. Допускается проведение испытания на растекаемость с использованием двух образцов испытуемой эмали и одного образца, соответствующего по характеристикам растекаемости СО на одной пластине.

3.3.3. При повторных испытаниях положение образцов испытуемой эмали и СО на пластине меняют местами.

4. Методика испытаний

Один (два) образец испытуемой эмали и один образец СО помещают на пластину для растекания, вносят ее с помощью щипцов или специального приспособления в предварительно нагретую до (860 ± 5) °С печь и устанавливают в горизонтальное положение на подставку.

Подставку с пластиной в этом положении выдерживают в течение (60 ± 5) с, затем ее устанавливают при помощи щипцов или иным способом в наклонное положение под углом $(45 \pm 1)^\circ$ и выдерживают в течение (120 ± 5) с с образцами из грунтовой эмали, в течение (300 ± 5) с — с образцами из покровной или бортовой эмали.

Пластину извлекают из печи с помощью щипцов или специального приспособления, охлаждают и измеряют при помощи металлической линейки длину растекания образцов.

5. Обработка результатов

5.1. Растекаемость эмали (L) в миллиметрах вычисляют по формуле

$$L = \frac{l_n}{l_{CO}} l_a,$$

где l_n — длина растекания испытуемой эмали, мм;

l_{CO} — длина растекания СО эмали, мм;

l_a — аттестованное значение длины растекания СО эмали, мм.

5.2. За результат испытания принимают среднеарифметическое значение результатов двух параллельных определений.

6. Погрешности метода испытания

6.1. Допускаемое расхождение результатов двух параллельных определений растекаемости испытуемых эмалей на одной пластине не должно превышать 4 % от измеряемого значения (при доверительной вероятности 0,95).

6.2. Допускаемое расхождение результатов двух параллельных определений растекаемости на разных пластинах не должно превышать 15 % от измеряемого значения (при доверительной вероятности 0,95).

Примечания:

1. Среднеквадратическое отклонение, отнесенное к измеряемому значению, при измерении растекаемости нескольких образцов на одной пластине (сходимость измерений) составляет 1,5 %.

2. Среднеквадратическое отклонение, отнесенное к измеряемому значению, при измерении растекаемости эмали на двух разных пластинах (воспроизводимость измерений) составляет 5 %.

ПРИЛОЖЕНИЕ 4. (Введено дополнительно, Изм. № 2).

ИНФОРМАЦИОННЫЕ ДАННЫЕ

1. РАЗРАБОТАН И ВНЕСЕН Министерством черной металлургии СССР

РАЗРАБОТЧИКИ

А.А. Перминов, канд. техн. наук; Г.П. Родионова, канд. техн. наук

2. УТВЕРЖДЕН И ВВЕДЕН В ДЕЙСТВИЕ Постановлением Государственного комитета СССР по стандартам от 30.09.80 № 4956

3. ВВЕДЕН ВПЕРВЫЕ

4. ССЫЛОЧНЫЕ НОРМАТИВНО-ТЕХНИЧЕСКИЕ ДОКУМЕНТЫ

Обозначение НТД, на который дана ссылка	Номер пункта, приложения	Обозначение НТД, на который дана ссылка	Номер пункта, приложения
ГОСТ 8.315—97	Приложение 4	ГОСТ 15150—69	5.8
ГОСТ 12.1.005—88	2.14	ГОСТ 16108—80	Приложение 1
ГОСТ 166—89	4.5, приложение 4	ГОСТ 16539—79	2.3.1, приложение 1
ГОСТ 201—76	Приложение 1	ГОСТ 17607—72	2.3.1, приложение 1
ГОСТ 427—75	4.8, 4.9, приложение 4	ГОСТ 18671—73	2.3.1, приложение 1
ГОСТ 828—77	2.3.1, приложение 1	ГОСТ 18704—78	2.3.1, приложение 1
ГОСТ 844—79	2.3.1, приложение 1	ГОСТ 19608—84	Приложение 1
ГОСТ 2226—88	5.1, 5.2	ГОСТ 19790—74	2.3.1, приложение 1
ГОСТ 2651—78	2.3.1, приложение 1	ГОСТ 21286—82	Приложение 1
ГОСТ 2652—78	2.3.1, приложение 1	ГОСТ 21650—76	5.6
ГОСТ 2912—79	2.3.1, приложение 1	ГОСТ 22551—77	2.3.1, приложение 1
ГОСТ 3476—74	Приложение 1	ГОСТ 22938—78	Приложение 1
ГОСТ 4220—75	Приложение 1	ГОСТ 23409.5—78	4.6
ГОСТ 4331—78	2.3.1, приложение 1	ГОСТ 24597—81	5.6
ГОСТ 4418—75	2.3.1, приложение 1	ГОСТ 24788—2001	2.10, 2.11, 2.12, 4.9, 4.11
ГОСТ 4470—79	2.3.1, приложение 1	ГОСТ 24862—81	Приложение 1
ГОСТ 4526—75	2.3.1, приложение 1	ГОСТ 25823—83	2.3.1, приложение 1
ГОСТ 5100—85	2.3.1, приложение 1	ГОСТ 26663—85	5.6
ГОСТ 5381—93	Приложение 1	ГОСТ 30090—93	5.2
ГОСТ 5582—75	Приложение 4	ГОСТ 30558—98	2.3.1, приложение 1
ГОСТ 6034—74	Приложение 4	ГОСТ 30559—98	2.3.1, приложение 1
ГОСТ 6613—86	Приложение 4	ГОСТ Р 50045—92	4.8
ГОСТ 6709—72	4.9, приложение 4	ОСТ 6-19-80—80	5.1
ГОСТ 6912—87	2.3.1, приложение 1	ОСТ 6-25-21—80	Приложение 1
ГОСТ 7030—75	Приложение 1	ОСТ 21-37—78	Приложение 1
ГОСТ 8429—77	Приложение 1	ОСТ 113-12-9—83	Приложение 1
ГОСТ 9077—82	Приложение 1	ОСТ 1472—81	4.4
ГОСТ 9078—84	5.6	ТУ 6-08-506—82	2.3.1, приложение 1
ГОСТ 9147—80	Приложение 4	ТУ 6-09-2486—77	Приложение 1
ГОСТ 9808—84	2.3.1, приложение 1	ТУ 6-10-602—77	Приложение 1
ГОСТ 10360—85	Приложение 1	ТУ 6-10-1363—78	2.3.1, приложение 1
ГОСТ 10561—80	2.3.1, приложение 1	ТУ 6-12-100—77	2.3.1, приложение 1
ГОСТ 10690—73	Приложение 1	ТУ 6-19-264—87	5.1
ГОСТ 10978—83	4.7	ТУ 6-22-41—83	Приложение 1
ГОСТ 11773—76	2.3.1, приложение 1	ТУ 14-8-162—75	Приложение 1
ГОСТ 12085—88	Приложение 1	ТУ 14-9-158—78	Приложение 1
ГОСТ 13493—86	2.3.1, приложение 1	ТУ 21-25-203—81	Приложение 1
ГОСТ 14019—2003	4.9, 4.10	ТУ 48-0104-43—88	Приложение 1
ГОСТ 14192—96	5.4	ТУ 113-08-587—86	Приложение 1

5. Ограничение срока действия снято Постановлением Госстандарта от 23.07.92 № 762

6. ИЗДАНИЕ с Изменениями № 1, 2, утвержденными в октябре 1989 г., июле 1992 г. (ИУС 2—90, 10—92)