



**ГОСУДАРСТВЕННЫЙ СТАНДАРТ  
СОЮЗА ССР**

---

**КЛЮЧИ ГАЕЧНЫЕ  
ТОРЦОВЫЕ НЕМЕХАНИЗИРОВАННЫЕ  
СО СМЕННЫМИ ГОЛОВКАМИ**

**КВАДРАТЫ ПРИСОЕДИНИТЕЛЬНЫЕ НАРУЖНЫЕ  
И ВНУТРЕННИЕ. РАЗМЕРЫ**

**ГОСТ 24372—80**

**{СТ СЭВ 600—77}**

**Издание официальное**

Цена 3 коп.

**ГОСУДАРСТВЕННЫЙ КОМИТЕТ СССР ПО СТАНДАРТАМ**

**Москва**

КЛЮЧИ ГАЕЧНЫЕ ТОРЦОВЫЕ НЕМЕХАНИЗИРОВАННЫЕ  
СО СМЕННЫМИ ГОЛОВКАМИ

Квадраты присоединительные наружные  
и внутренние. Размеры

ГОСТ  
24372—80

Hand operated socket wrenches with detachable heads, [СТ СЭВ 600—77]  
Connecting internal and external squares.  
Dimensions

ОКП 392654

Постановлением Государственного комитета СССР по стандартам от 25 августа  
1980 г. № 4423 срок введения установлен

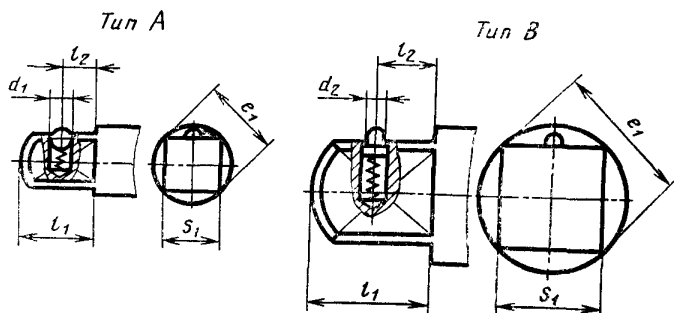
с 01.01.81

Несоблюдение стандарта преследуется по закону

1. Настоящий стандарт распространяется на гаечные торцовые немеханизированные ключи со сменными головками с номинальными размерами присоединительных квадратов от 6,3 до 25 мм.

Настоящий стандарт полностью соответствует СТ СЭВ 600—77.

2. Размеры наружных присоединительных квадратов должны соответствовать указанным на черт. 1 и в табл. 1.



Черт. 1

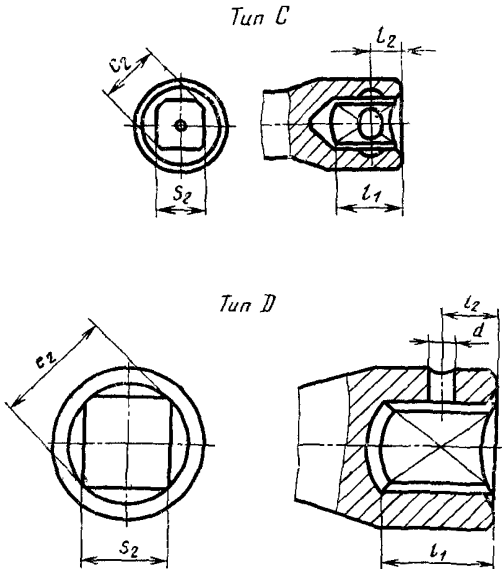


Таблица 1

мм

| Тип   | $S_1$  |                  | $e_1$  |                | $l_1$ ,<br>не более | $l_2$  |                | $d_1$ | $d_2$ |
|-------|--------|------------------|--------|----------------|---------------------|--------|----------------|-------|-------|
|       | Номин. | Пред.<br>откл.   | Номин. | Пред.<br>откл. |                     | Номин. | Пред.<br>откл. |       |       |
| А     | 6,3    | +0,050<br>-0,040 | 8,4    | -0,4           | 7,5                 | 4,0    | ±0,18          | 3     | —     |
|       | 10,0   | -0,475<br>-0,565 | 12,7   | -0,5           | 11,0                | 5,5    |                | 5     | —     |
| А и В | 12,5   | +0,200<br>+0,090 | 16,9   | -0,6           | 15,5                | 8,0    | ±0,22          | 6     | 3,0   |
|       | 20,0   | -0,950<br>-1,080 | 25,4   | -1,0           | 23,0                | 10,2   |                | 7     | 4,3   |
| В     | 25,0   | +0,400<br>+0,270 | 34,0   | -1,6           | 28,0                | 15,0   | ±0,27          | —     | 5,0   |

2. Размеры внутренних соединительных квадратов должны соответствовать указанным на черт. 2 и в табл. 2.



Черт. 2

Таблица 2

мм

| Тип   | S <sub>2</sub> |                  | e <sub>2</sub> | l <sub>1</sub> | l <sub>2</sub> |           | d     |
|-------|----------------|------------------|----------------|----------------|----------------|-----------|-------|
|       | Номинал        | Пред откл        | Не менее       |                | Номинал        | Пред откл |       |
| С     | 6,3            | +0,325<br>+0,105 | 8,5            | 8,0            | 4,0            | ±0,18     | —     |
|       | 10,0           | —0,200<br>—0,420 | 12,9           | 11,5           | 5,5            |           |       |
| С и D | 12,5           | +0,525<br>+0,255 | 17,1           | 16,0           | 8,0            | ±0,22     | 5,6   |
|       | 20,0           | —0,565<br>—0,895 | 25,6           | 24,0           | 10,2           |           | ±0,27 |
| D     | 25,0           | +0,785<br>+0,455 | 34,3           | 29,0           | 15,0           |           |       |

Примечание. Допускается изготавливать квадраты типа С размером 6,3 и 10 мм без гнезда под шарик.

Редактор В. Н. Шалаева  
Технический редактор Э. В. Митяй  
Корректор С. И. Ковалева

Сдано в наб 02.07.84 Подп. в печ 05 11 84 0,25 п л 0,25 усл. кр-отт 0,19 уч-изд. л  
Тираж 16000 Цена 3 коп

Ордена «Знак Почета» Издательство стандартов, 123840, Москва, ГСП,  
Новопресненский пер., д. 3  
Вильнюсская типография Издательства стандартов, ул Миндауго, 12/14. Зак. 3377