



**ГОСУДАРСТВЕННЫЙ СТАНДАРТ
СОЮЗА ССР**

**АВТО- И ЭЛЕКТРОПОГРУЗЧИКИ
ВИЛОЧНЫЕ ОБЩЕГО НАЗНАЧЕНИЯ.
ГРУЗОЗАХВАТНЫЕ ПРИСПОСОБЛЕНИЯ**

ОБЩИЕ ТЕХНИЧЕСКИЕ УСЛОВИЯ

ГОСТ 24366—80

Издание официальное

Е

5 р. 70 к. БЗ 9—91

**ГОССТАНДАРТ РОССИИ
Москва**

Редактор *В. П. Огурцов*
Технический редактор *Л. Я. Митрофанова*
Корректор *Н. И. Гаврищук*

Сдано в наб, 22.05.92 Подп. в печ. 14.07.92 Усл. п. л. 2,0. Усл. кр.-отт. 2,13. Уч.-изд. л. 1,90.
Тир. 1792

Ордена «Знак Почета» Издательство стандартов, 123557, Москва, ГСП,
Новопресненский пер., 3.
Калужская типография стандартов, ул. Московская, 256. Зак. 1327

**АВТО- И ЭЛЕКТРОПОГРУЗЧИКИ ВИЛОЧНЫЕ
ОБЩЕГО НАЗНАЧЕНИЯ. ГРУЗОЗАХВАТНЫЕ
ПРИСПОСОБЛЕНИЯ****Общие технические условия**General-purpose fork-lift auto- and electric loaders.
Loadcatching devices.
General specifications**ГОСТ
24366—80**

ОКП 45 2700

с 01.01.82

Срок действия до 01.01.95

Настоящий стандарт распространяется на навесные грузозахватные приспособления к авто- и электропогрузчикам общего назначения, изготавливаемые для нужд народного хозяйства и на экспорт.

Стандарт не распространяется на вспомогательные грузозахватные приспособления (крюки, петли, многоветьевые стропы на траверсе, бады и др.), специальные грузозахватные приспособления (эксцентриковые, электромагнитные, вакуумные и др.) и приспособления, поставленные на производство до введения настоящего стандарта.

1. ТИПЫ, ОСНОВНЫЕ ПАРАМЕТРЫ И РАЗМЕРЫ

1.1. Типы и исполнения грузозахватных приспособлений должны соответствовать указанным в табл. 1.

(Измененная редакция, Изм. № 1).

1.2. Основные параметры и размеры грузозахватных приспособлений должны соответствовать указанным на черт. 1—19 и в табл. 2—19а.

(Измененная редакция, Изм. № 1, 2).

Издание официальное

★
Е

© Издательство стандартов, 1988

© Издательство стандартов, 1992

Переиздание с изменениями

Настоящий стандарт не может быть частично или полностью воспроизведен, тиражирован и распространен без разрешения Госстандарта России

Продолжение табл. 1

Тип	Характеристика типа	Исполнение	Наименование грузозахватного приспособления	Грузоподъемность приспособления, кг, при грузоподъемности погрузчиков, кг										
				800	1000	1250	1600	2000	2500	3200	4000	5000		
6	Грейферно-клещевые	4	Грейфер										2000	
		5	Клещевой захват для лесоматериалов	—	—	—	—	—	—	—	—	—	3000	
		6	Захват для бочек металлических (за утор)	630	800									
7	Комбинированное перемещение рабочего органа	1	Захват-кантователь для круглых грузов с гидромотором	500	630	800	1000	1250	1250	2000	2000			
		2	Боковой смещающийся захват	630	800	1000	1250	1600	1600	2500	2500	3200		
		3	Боковой поворотный захват	500	630	800	—	1250	1250	2000	2000			
		4	Захват-кантователь для круглых грузов с гидроцилиндром	500	630	800	1000	1250	1250	2000	2000			

Примечания:

1. (Исключено, Изм. № 2).

2. Грузозахватные приспособления могут устанавливаться на погрузчиках большей грузоподъемности, имеющие одинаковые присоединительные размеры по ГОСТ 22172.

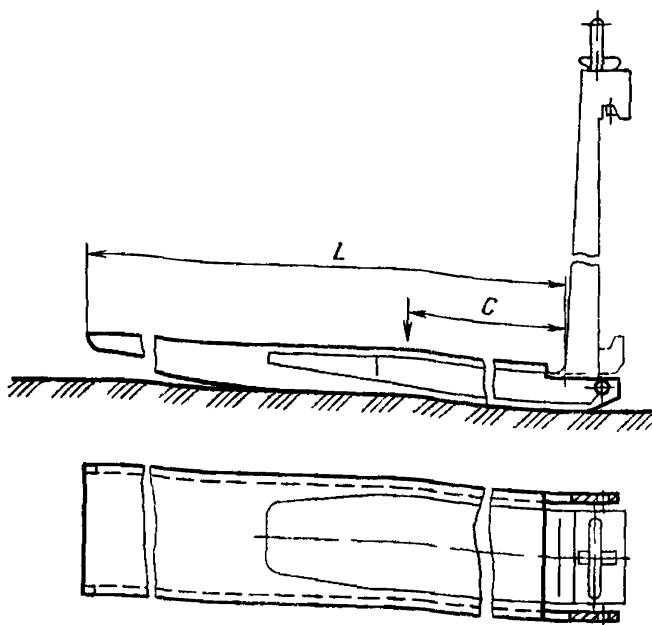
3. В стандарте приведены параметры приспособлений без элементов присоединительных гидрорывков и рабочей жидкости.

4. Грузоподъемность приспособлений указана для номинальной высоты подъема груза.

Пример условного обозначения грузозахватного приспособления типа 1 исполнения 1 грузоподъемностью 800 кг:

Удлинитель вил 1.1—800 ГОСТ 24366—80

Тип 1, исполнение 1

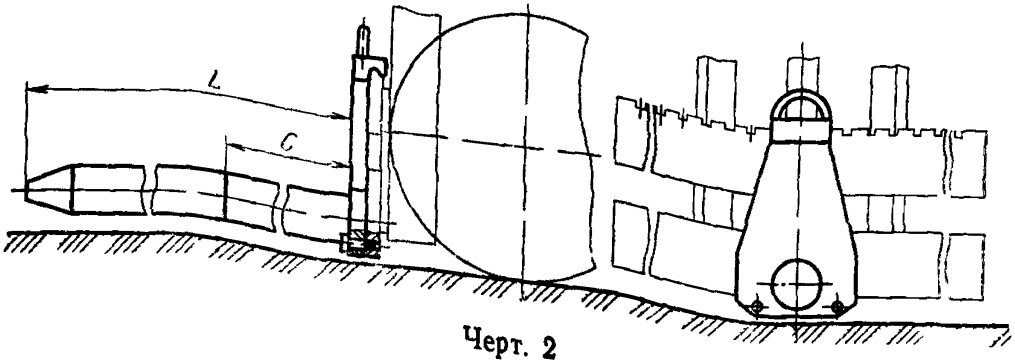


Черт. 1

Таблица 2

Наименование основного параметра и размера		Норма для типоразмера					
		1 1—800	1.1—1000	1.1—1600	1 1—2000	1 1—3200	1 1—5000
Грузоподъемность удлинителя вил, кг, при расстоянии центра тяжести груза	наименьшем	800	1000	1600	2000	3200	5000
	наибольшем	500	630	800	1000	1600	2500
Расстояние центра массы груза от передней стенки вил С, мм	не менее	400	500				600
	не более	700	800	1000			
Длина удлинителя, от передней стенки вил L, мм, не менее		1200	1200 или 1600	1600	2000	2200	
Масса одного удлинителя, кг, не более		25	35	45	60	70	

Тип 1, исполнение 2

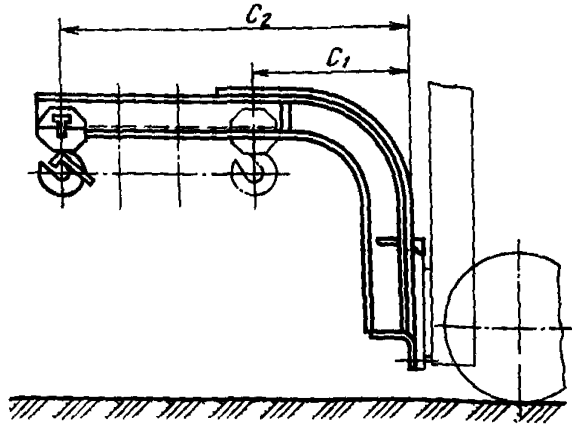


Черт. 2

Таблица 3

Наименование основного параметра и размера	Норма для типоразмера					
	1 2—800	1 2—1000	1 2—1600	1 2—2000	1 2—3200	1 2—5000
Грузоподъемность штыревого захвата, кг	800	1000	1600	2000	3200	5000
Расстояние центра массы груза от передней стенки захвата штыревого С, мм	400	500			600	
Длина штыревого захвата, L, мм, не более	1200		1400		1600	2200
Масса штыревого захвата, кг, не более	60	80	100	170	250	

Тип 1, исполнение 3

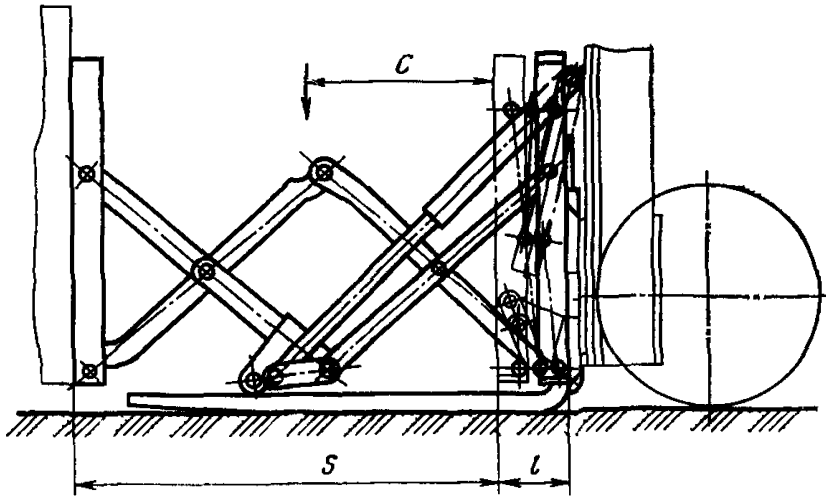


Черт. 3

Таблица 4

Наименование основного параметра и размера		Норма для типоразмера					
		1.3—800	1.3—1000	1.3—1600	1.3—2000	1.3—3200	1.3—5000
Грузоподъемность стрелы, кг, при расстоянии центра тяжести груза	наименьшем	800	1000	1600	2000	3200	5000
	наибольшем	500	630	1000	1250		1600
Расстояние центра массы груза от передней стенки каретки погрузчика, мм	C_1 , не менее	400	500				600
	C_2 , не более	900	1000	1100	1200	1900	2500
Масса стрелы, кг, не более		55	60	80	100	150	230

Тип 2, исполнение 1

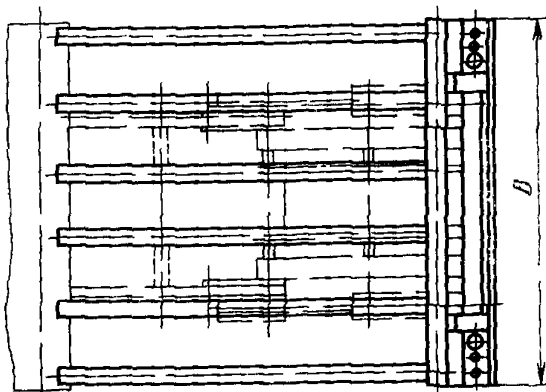
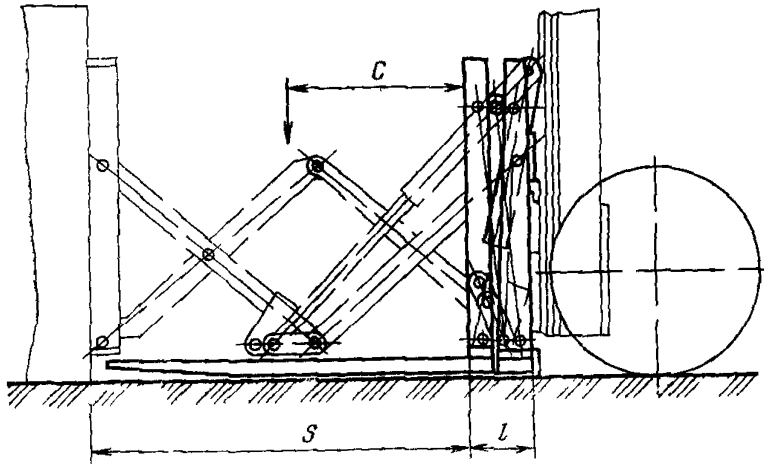


Черт. 4

Таблица 5

Наименование основного параметра и размера	Нормы для типоразмера				
	2.1—630	2.1—800	2.1—1250	2.1—1600	2.1—2500
Грузоподъемность вил со сталкивателем, кг	630	800	1250	1600	2500
Расстояние центра массы груза от передней плоскости сжатого сталкивателя C , мм	400	500			
Сила сталкивания, кгс, не менее	400	500	750	900	1400
Ход рамки сталкивателя s , мм, не менее	$S = L - l$, где L — длина вил				
Длина сжатого сталкивателя l , мм, не более	220				250
Масса сталкивателя, кг не более	180	200	250	350	500

Тип 2, исполнение 2



Черт. 5

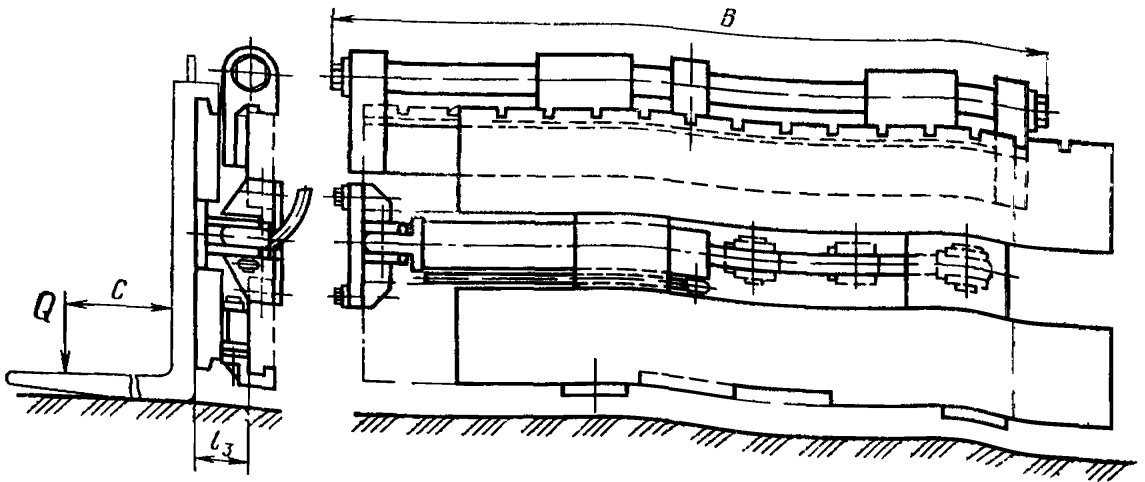
Таблица 6

Наименование основного параметра и размера	Нормы для типоразмера				
	2 2—630	2 2—800	2 2—1250	2 2—1600	2 2—2500
Грузоподъемность многоштыревого захвата со сталкивателем, кг	630	800	1250	1600	2500
Расстояние центра массы груза от передней плоскости сжатого сталкивателя С мм	400			500	

Продолжение табл. 6

Наименование основного параметра и размера	Нормы для типоразмера				
	2.2—630	2.2—800	2.2—1250	2.2—1600	2.2—2500
Сила сталкивания, кгс, не менее	400	500	750	900	1400
Ход рамки сталкивателя s , мм, не менее	$S=L-l$, где L — длина вил				
Длина сжатого сталкивателя l , мм, не более	220				250
Ширина сталкивателя B , мм, не более	1200				1250
Масса сталкивателя с многоштыревым захватом, кг, не более	250	280	320	450	650

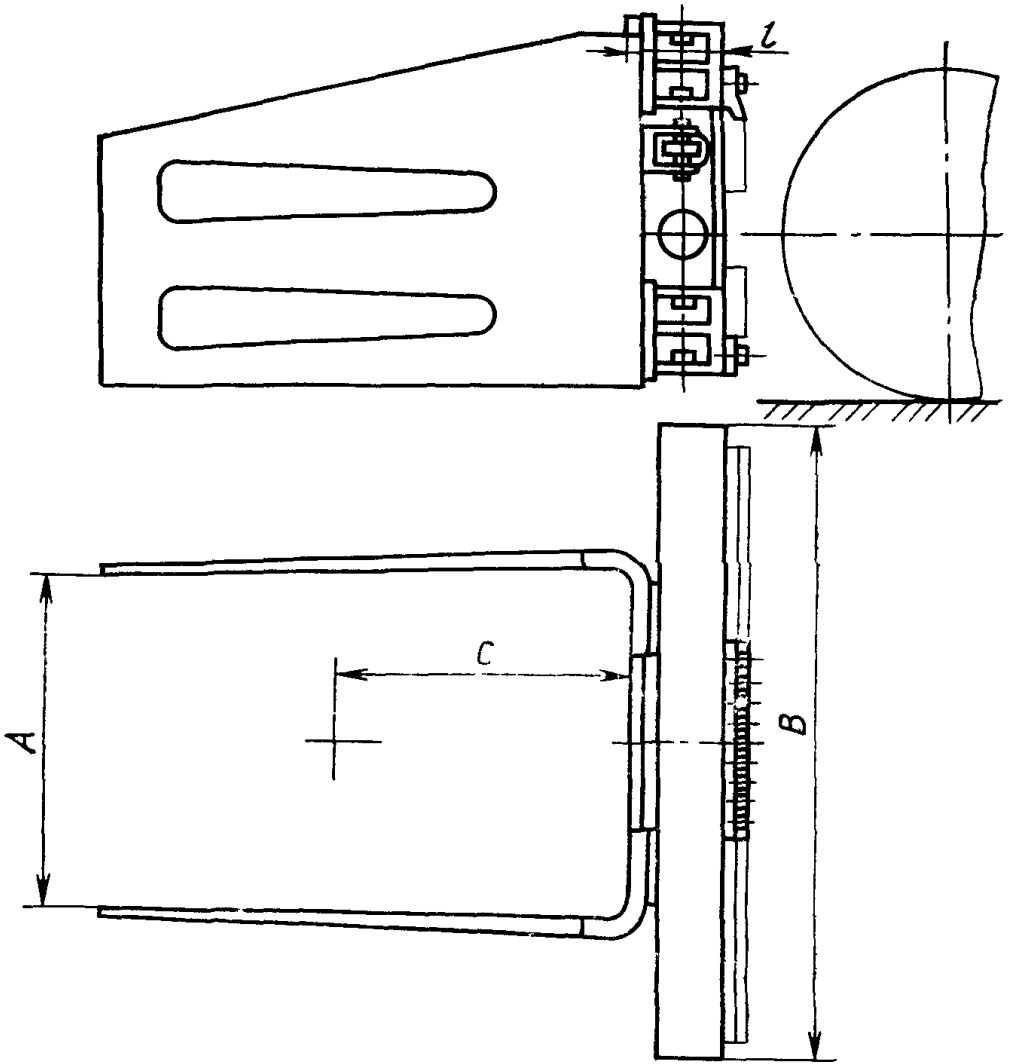
Тип 3, исполнение 1



Черт. 6

Наименование основного параметра и размера	Нормы для типоразмера					
	з.1—630	з.1—800	з.1—1250	з.1—1600	з.1—2500	з.1—3600
Грузоподъемность каретки поперечного перемещения, кг	630	800	1250	1600	2500	3600
Расстояние центра массы груза от передней поверхности спинки вил каретки <i>S</i> , мм	400	500			600	
Толщина корпуса каретки поперечного перемещения без вил l_3 , мм, не более	70	70	80	90	120	
Величина перемещения каретки, мм, не менее, влево/вправо	140			160		
Ширина каретки <i>B</i> , мм, не более	985		1105	1175	1350	
Масса каретки, кг, не более	105	120	136	230	400	

Тип 3, исполнение 2

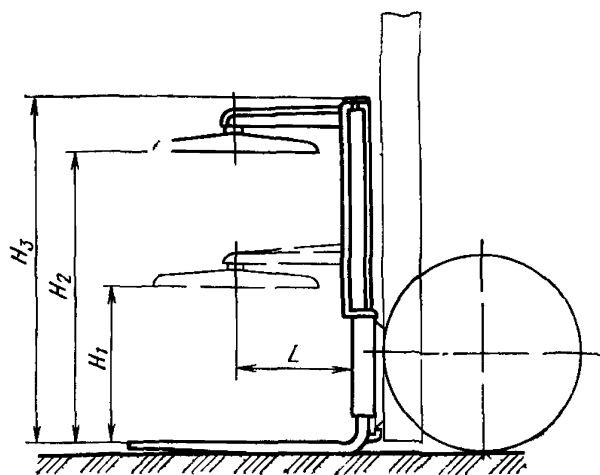


Черт. 7

Наименование основного параметра и размера		Норма для типоразмера				
		3.2—800	3.2—1250	3.2—1600	3.2—2500	3.2—3200
Грузоподъемность бокового неповоротного захвата, кг		800	1250	1600	2500	3200
Расстояние между рабочими органами (для ящиков) <i>A</i> , мм	наименьшее, не более	400	550	640	760	1100
	наибольшее, не менее	1350	1600	2000	2300	3200
Расстояние от центра массы груза до передней стенки захвата <i>C</i> , мм		400	500		600	
Величина усилия сжатия груза, кгс, не более, при давлении, МПа (кгс/см ²)	10 (100)	1550	2000	2500	3050	5000
	14 (140)	2210	2800	3500	4260	7000
Габаритные размеры захвата, мм, не более	ширина <i>B</i>	960	1120	1150	1600	2000
	толщина <i>l</i>	190	210	230	270	320
Масса захвата без рабочих органов, кг, не более		190	300	370	770	1170

Примечание. Для других видов грузов (кип, бочек, пакетов и т. п.) расстояние между рабочими органами должно устанавливаться в технических условиях на боковой захват.

Тип 4, исполнение 1



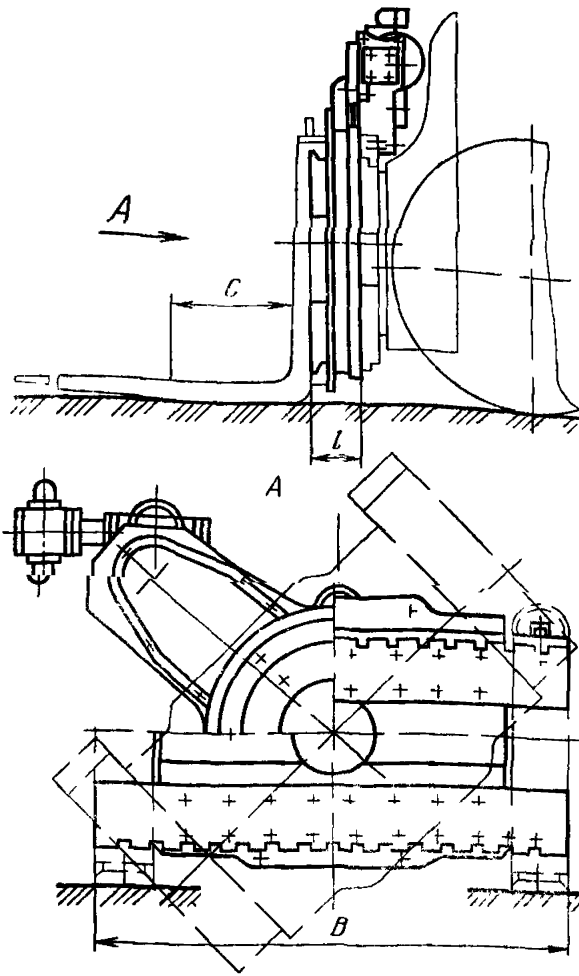
Черт. 8

Таблица 9

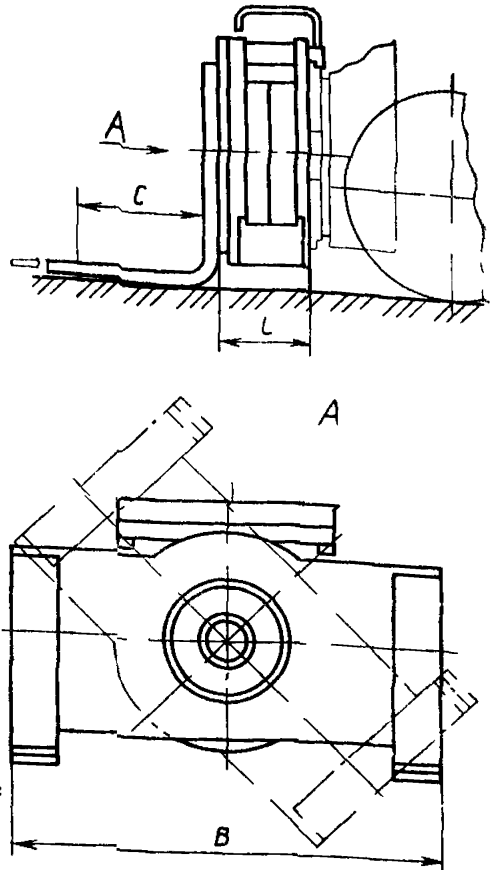
Наименование основного параметра и размера	Норма для типоразмера			
	4 1—800	4 1—1600	4 1—2500	4 1—3600
Грузоподъемность виЛ с вертикальным прижимом, кг	800	1600	2500	3600
Вылет оси прижимной плиты от передней поверхности спинки виЛ L , мм	575	650		
Среднее условие прижима груза, кгс, при давлении 10 МПа (100 кгс/см ²)	250	550	835	1250
Расстояние от нижней плоскости прижимной плиты до верхней поверхности клыка виЛ, мм	H_1 наименьшее, не более		800	
	H_2 наибольшее, не менее		900	
Габаритная высота прижима H_3 , мм, не более	1600		1800	
	1900		2300	
Ширина прижимной плиты, мм, не менее	600			
Масса прижима, кг, не более	110	120	190	250

Тип 5, исполнение 1

Тип 5, исполнение 2



Черт 9

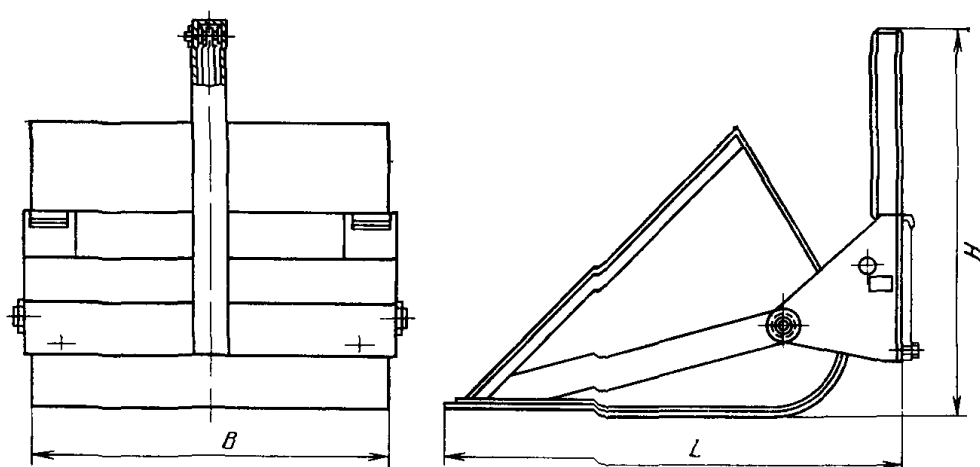


Черт. 9а

Таблица 10

Наименование основного параметра и размера	Нормы для типоразмера			
	5 I—800	5.1—1250	5 I—1600	5 I—2500
Грузоподъемность кантователя, кг	800	1250	1600	2500
Расстояние центра массы груза от передней поверхности спинки вил С, мм	500		600	
Угол поворота кантователя, не менее, влево/вправо	90°			
Частота вращения, мин ⁻¹	4—12			
Ширина каретки В, мм, не более	900	1000		
Толщина кантователя I, мм, не более	150	155	160	205
Масса кантователя, кг, не более	240	260	310	540

Тип 6, исполнение 1



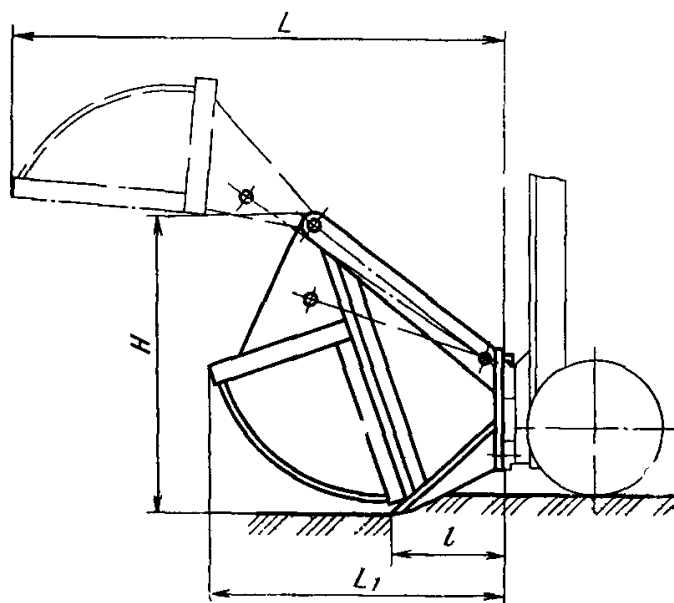
Черт. 10

Таблица 10а

Наименование основного параметра и размера	Нормы для типоразмера			
	5.2—630	5.2—1250	5.2—1600	5.2—2500
Грузоподъемность кантователя, кг	630	1250	1600	2500
Расстояние центра массы груза от передней поверхности спинки вил С, мм	500			600
Угол поворота кантователя, не менее, влево/вправо	135°			
Частота вращения, мин ⁻¹	4—12			
Ширина каретки В, мм, не более	910	1020		1120
Толщина кантователя l, мм, не более	180	190		210
Масса кантователя, кг, не более	240	350		540

Наименование основного параметра и размера		Норма для типоразмера	
		6.1—1250	6.1—2000
Грузоподъемность ковша (напорного действия), кг		1250	2000
Емкость ковша, м ³ , не менее		0,6	0,8
Коэффициент заполнения, не менее		0,7	
Габаритные размеры, мм, не более	длина L	1530	1600
	ширина B	1100	1200
	высота H	950	1050
Углы поворота ковша, не менее	вверх	32°	
	вниз	47°	
Масса ковша, кг, не более		280	320

Тип 6, исполнение 2

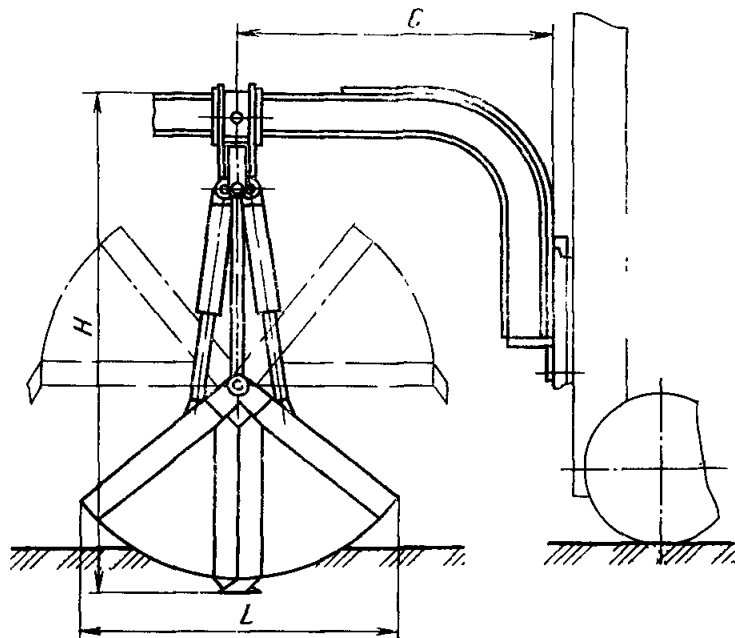


Черт. 11

Таблица 12

Наименование основного параметра и размера	Норма для типоразмера	
	6.2—1250	6.2—3600
Грузоподъемность ковшового захвата, кг	1250	3600
Вместимость ковша, м ³ , не менее	0,8	1,8
Коэффициент заполнения, не менее	0,9	
Расстояние от передней стенки плиты каретки автопогрузчика до кромки раскрытой челюсти L , мм, не более	2250	2800
Расстояние от передней стенки, до кромки ножа ковша l , мм, не более	500	730
Габаритные размеры, мм, не более	длина L_1	1125
	высота H	1300
Масса захвата, кг, не более	510	900

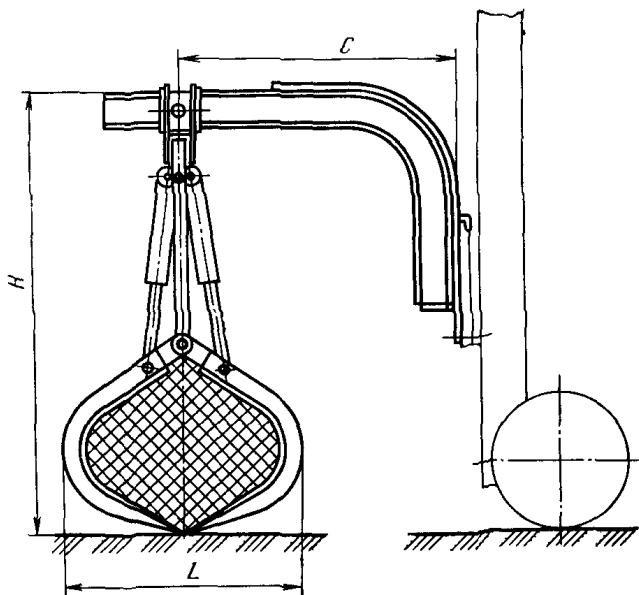
Тип 6, исполнение 3



Черт. 12

Наименование основного параметра и размера	Норма для типоразмера	
	6.3—2000	
Грузоподъемность грейфера для насыпных материалов, кг	2000	
Вместимость грейфа, м ³ , не более	1,0	
Коэффициент заполнения, не менее	0,9	
Расстояние центра тяжести груза от передней стенки плиты каретки автопогрузчика С, мм	1400	
Габаритные размеры грейфера, мм, не более	длина L	1700
	высота H	2140
Масса грейфера со стрелой, кг, не более	980	

Тип 6, исполнение 4

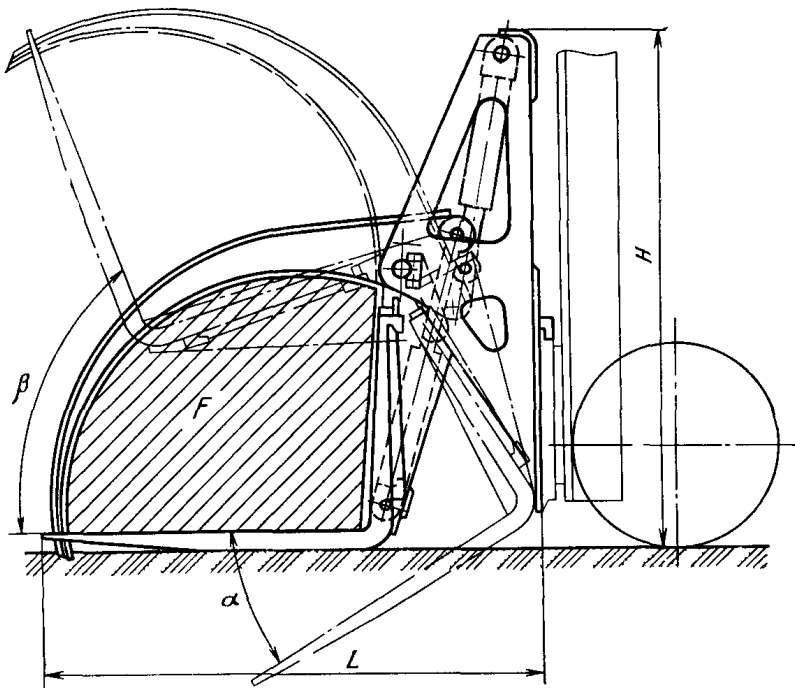


Черт. 13

Таблица 14

Наименование основного параметра и размера	Норма для типоразмера	
	6.4—2000	
Грузоподъемность грейфера, кг	2000	
Площадь поперечного сечения грейфера, м ² , не менее	0,7	
Коэффициент заполнения, не менее	0,8	
Расстояние центра тяжести груза от передней стенки плиты каретки автопогрузчика <i>S</i> , мм	1350	
Габаритные размеры грейфера, мм, не более	длина <i>L</i>	1400
	высота <i>H</i>	2100
Масса грейфера со стрелой, кг, не более	700	

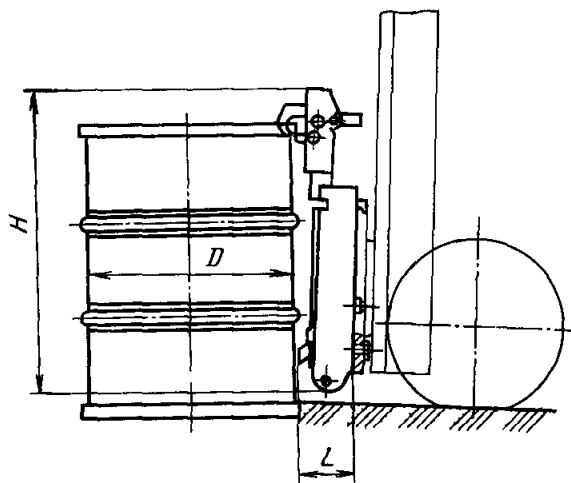
Тип 6, исполнение 5



Черт. 14

Наименование основного параметра и размера	Норма для типоразмера	
	6.5—3000	
Грузоподъемность клещевого захвата для лесоматериалов, кг	3000	
Площадь поперечного сечения захвата F , м ² , не менее	0,8	
Угол наклона вилочных подхватов, не менее	вниз α	33°
	вверх β	60°
Габаритные размеры, мм, не более	длина L	1840
	высота H	1785
Масса захвата, кг, не более	850	

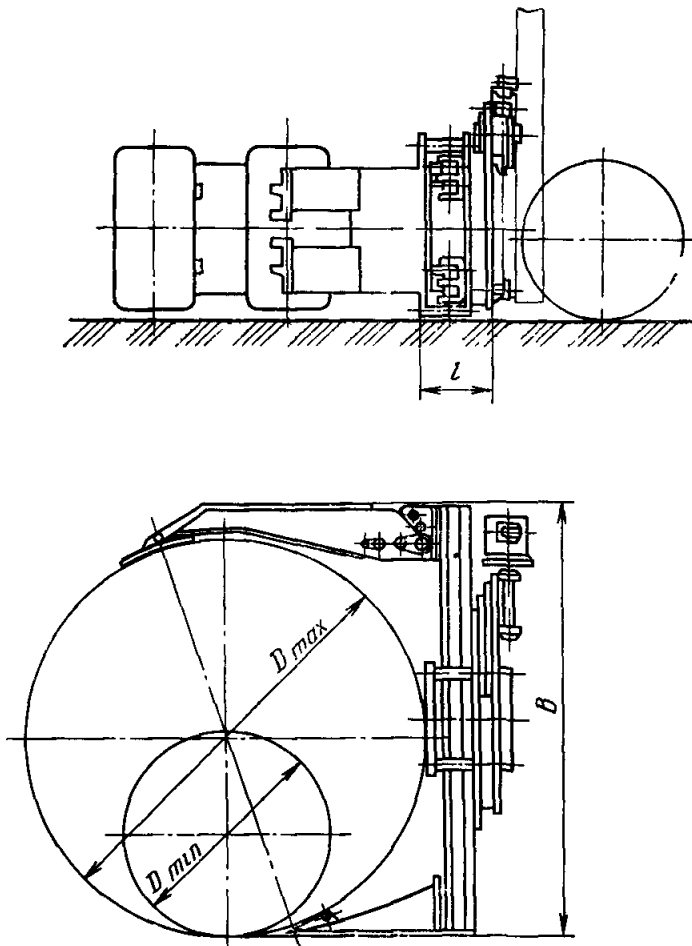
Тип 6. исполнение 6



Черт. 15

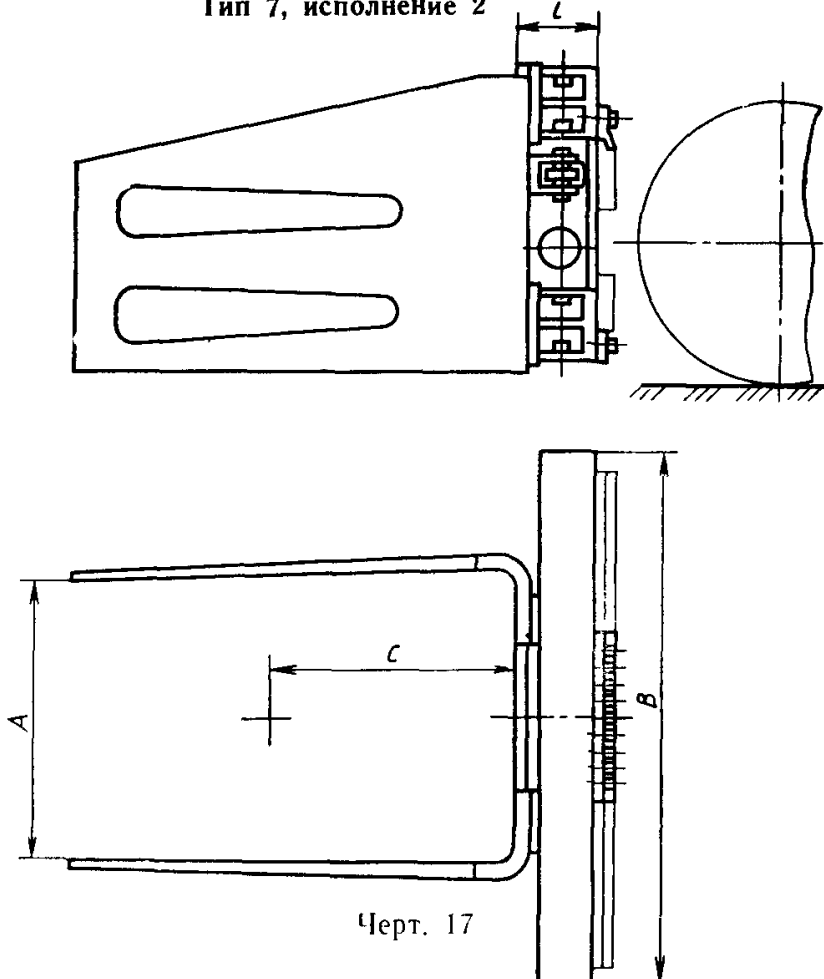
Наименование основного параметра и размера		Норма для типоразмера	
		6.6—800	
Грузоподъемность захвата для металлических бочек, кг		800	
Число захватываемых бочек		2	
Диаметр захватываемых бочек D , мм	наименьший	465	
	наибольший	600	
Габаритные размеры захвата, мм, не более	длина L	200	
	высота H	740	
Масса захвата, кг, не более		75	

Тип 7, исполнение 1



Наименование основного параметра и размера		Норма для типоразмера			
		7.1—630	7.1—1000	7.1—1250	7.1—2000
Грузоподъемность захвата-кантователя для круглых грузов гидромотором, кг		630	1000	1250	2000
Диаметр захватываемого груза, мм	D_{\min} , не более	400	600		800
	D_{\max} , не менее	950	1200	1400	1600
Угол поворота зажатого груза, не менее, влево/вправо		90°			
Частота вращения, мин ⁻¹		4—12			
Габаритные размеры, мм, не более	ширина B	1270	1400	1600	1710
	толщина l	180	230	240	250
Масса захвата-кантователя с гидромотором, кг, не более		350	580	640	900

Тип 7, исполнение 2



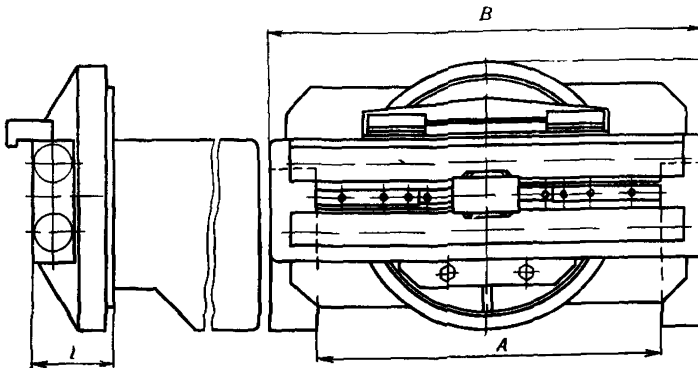
Черт. 17

Таблица 18

Наименование основного параметра и размера	Норма для типоразмера					
	7,2—800	7,2—1250	7,2—1600	7,2—2000	7,2—3200	
Грузоподъемность бокового смещающего захвата, кг	800	1250	1600	2500	3200	
Расстояние между рабочими органами (для ящиков) <i>A</i> , мм	наименьшее, не более	400	550	640	760	1100
	наибольшее, не менее	1350	1600	2000	2300	3200
Расстояние от центра массы груза до передней стенки захвата <i>C</i> , мм	400	500		600		
Величина усилия сжатия груза, кг, не более, при давлении, МПа, (кгс/см ²)	10 (100)	1550	2000	2500	3050	5000
	14 (140)	2210	2800	3500	4260	7000
Габаритные размеры захвата, мм, не более	ширина <i>B</i>	960	1120	1150	1600	2000
	толщина <i>l</i>	190	210	230	270	320
Масса захвата без рабочих органов, кг, не более	190	300	370	770	1170	

Примечание Для других видов грузов (кип, бочек, пакетов и т. п.) расстояние между рабочими органами и величина их совместного перемещения должны устанавливаться в технических условиях на боковой смещающийся захват.

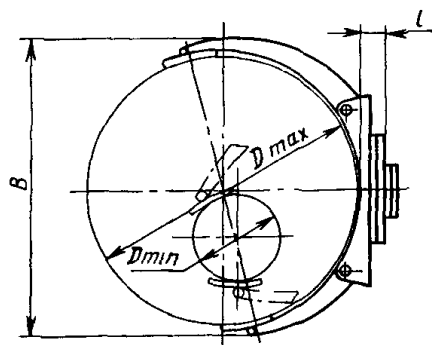
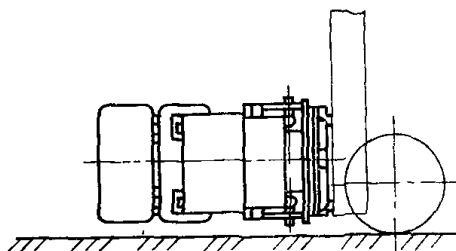
Тип 7, исполнение 3



Черт. 18

Наименование основного параметра и размера	Нормы для типоразмера		
	7.3—630	7.3—1250	7.3—2000
Грузоподъемность бокового поворотного захвата, кг	630	1250	2000
Расстояние между рабочими органами А, мм	не менее	400	640
	не более	1350	2000
Расстояние от центра тяжести передней стенки шита захвата, мм	400	500	
Угол поворота зажатого груза, не менее влево/вправо	90°		
Частота вращения, мин ⁻¹	4—12		
Габаритные размеры, мм, не более	толщина <i>l</i>	140	150
	ширина <i>B</i>	900	
Масса захвата, кг, не более	240	350	450

Тип 7, исполнение 4



Черт. 19

Таблица 19а

Наименование основного параметра и размера		Нормы для типоразмера			
		7 4—630	7 4—1000	7 4—1250	7 4—2000
Грузоподъемность захвата-кантователя для круглых грузов с гидроцилиндром, кг		630	1000	1250	2000
Диаметр захватываемого груза	D_{\min} , не более	400	600		800
	D_{\max} , не менее	1000	1200	1400	1600
Угол поворота зажатого груза, не менее, влево/вправо		90°			
Частота вращения, мин ⁻¹		4—12			
Габаритные размеры, мм, не более	ширина B	1330	1400	1600	1720
	толщина l	180	200	220	240
Масса захвата-кантователя с гидроцилиндром, кг, не более		310	400	580	900

2. ТЕХНИЧЕСКИЕ ТРЕБОВАНИЯ

2.1 Приспособления должны изготавливаться в соответствии с требованиями настоящего стандарта по технической документации, утвержденной в установленном порядке. При изготовлении на экспорт — требованиями заказ-наряда внешнеторговой организации.

(Измененная редакция, Изм. № 2).

2.2. Приспособления должны изготавливаться в климатическом исполнении для работы в районах с умеренным климатом на открытом воздухе (исполнения У, категории размещения 1 по ГОСТ 15151 при температуре $\pm 40^\circ\text{C}$).

2.3. По заказу потребителя допускается изготавливать приспособления исполнений ХЛ, ТВ, ТС и Т, категории размещения 1 по ГОСТ 15151.

2.3.1. Приспособления должны испытываться на устойчивость в тропическом климате в соответствии с ГОСТ 15151 в случае исполнений ТВ, ТС, Т.

2.4. Конструкция приспособлений должна обеспечивать надежную и безопасную установку и смену их на каретке грузоподъемника.

Приспособление должно выдерживать без повреждения швов сварных соединений и остаточных деформаций статическое нагружение с 25 %-ной перегрузкой, а также работу с 10 %-ной перегрузкой.

2.5. Трубопроводы и аппаратура в собранном виде должны быть герметичными при давлении, в 1,5 раза превышающем то, на которое отрегулирован предохранительный клапан. Испытание следует проводить на стенде, предварительно сняв предохранительный клапан. Рабочее давление гидрофицированных приспособлений должно устанавливаться из ряда: 10,0; 12,5; 14,0 и 16,0 МПа в зависимости от давления в гидросистеме погрузчика.

2.3—2.5. (Измененная редакция, Изм. № 1).

2.6. Гидравлические цилиндры приспособлений должны соответствовать требованиям ГОСТ 16514.

Во время работы допускается образование масляной пленки и отдельных капель масла на всех штоках цилиндров.

2.7. Все необработанные, а также обработанные нерабочие поверхности должны быть загрунтованы и окрашены в соответствии с требованиями ГОСТ 9.032, класс VI.

Группа условий эксплуатации для наружных поверхностей — VI по ГОСТ 9.104.

Движущиеся и выступающие за габариты погрузчика части приспособлений, которые могут оказаться опасными при эксплуатации, должны иметь предупредительную окраску, выполненную в соответствии с требованиями рабочего чертежа приспособления по ГОСТ 12.4.026.

(Измененная редакция, Изм. № 1).

2.8. Установленный ресурс грузозахватных приспособлений до капитального ремонта должен быть не менее 6000 моточасов.

Установленная безотказная наработка должна быть не менее 400 моточасов. Средняя наработка на отказ должна быть не менее 1000 моточасов.

Примечание. Показатели надежности измеряют продолжительностью работы погрузчика, на котором установлены приспособления.

(Измененная редакция, Изм. № 2).

3. ТРЕБОВАНИЯ БЕЗОПАСНОСТИ

3.1. Места приспособлений, которые могут оказаться опасными при эксплуатации, должны иметь предупредительную окраску по ГОСТ 12.4.026.

3.2. Шум на рабочем месте водителя при работе грузозахватных приспособлений на погрузчике не должен превышать предельно допускаемых значений по ГОСТ 12.1.003.

3.3. Гидравлическая система грузозахватных приспособлений и места подсоединения ее к погрузчику должны отвечать требованиям безопасности по ГОСТ 12.2.040.

3.4. На грузозахватном приспособлении должна быть установлена табличка с диаграммой грузоподъемности.

(Введен дополнительно, Изм. № 2).

4. КОМПЛЕКТНОСТЬ

4.1. В комплект приспособления в сборе входят:
запасные части по ГОСТ 2.601;
эксплуатационная документация по ГОСТ 2.601.

4.2. По требованию потребителя боковые захваты типов 3 и 7 должны быть укомплектованы быстросменными рабочими органами для наиболее массовых грузов — кип, рулонов, бумаги, бочек и ящиков.

(Введен дополнительно, Изм. № 1).

5. ПРАВИЛА ПРИЕМКИ

5.1. Для проверки соответствия требованиям настоящего стандарта приспособления должны подвергаться приемочному контролю и периодическим испытаниям.

5.2. При приемочном контроле следует проверять каждое грузозахватное приспособление на соответствие требованиям пп. 2.1, 2.4, 2.7.

(Измененная редакция, Изм. № 1).

5.3. Периодические испытания проводят на одном грузозахватном приспособлении каждой модели от первой партии не реже одного раза в два года по программе, указанной в табл. 20.

Таблица 20

Наименование испытаний и проверок	Пункты требований по настоящему стандарту	Методы испытаний
1. Осмотр грузозахватного приспособления	1.1, 2.1, 2.2, 2.4, 2.7	6 2 1
2. Проверка качества сборки и регулировки	2.7	6 2 2
3. Проверка на функционирование без груза	3.1, 3.2	6 2 3
4. Определение основных параметров	1.2	6 2 4
5. Проведение грузовых испытаний с перегрузкой	2.5, 2.6	6 1 2—6 1 4, 6 2 8
6. Испытание на надежность удерживания груза	2.5, 2.6	6 2 9
7. Грузовые испытания в объеме 1000 условных циклах	2.6, 3.2	6 1 1, 6.1.2, 5 2 5—6 2 7
8. Осмотр и проверка регулировок по окончании испытаний	2.1, 2.4	3.2.6
9. Составление отчета	2.1	6.2.10

5.4. Отбор приспособлений для проведения периодических испытаний должен производиться из готовой продукции, прошедшей приемочный контроль.

5.5. Места клеймения должны быть установлены технической документацией на изготовление приспособлений.

5.6. Приспособления, не имеющие гидропривода, при периодических испытаниях подвергаются только проверке на прочность.

5.7. Испытания изделий на устойчивость в тропическом климате проводятся разработчиком в соответствии с ГОСТ 15151.

6. МЕТОДЫ ИСПЫТАНИЙ

6.1. Условия испытаний и подготовка к ним

6.1.1. Испытания и проверки следует проводить в соответствии с программами, указанными в пп. 5.2—5.6.

Испытание гидравлических цилиндров должно проводиться в соответствии с ГОСТ 18464.

6.1.2. Испытания грузозахватных приспособлений и элементов гидравлической системы следует проводить на специальном стенде, имитирующем работу грузоподъемного механизма погрузчика.

Метеорологические условия — по п. 2.2.

(Измененная редакция, Изм. № 1).

6.1.3. Испытания грузозахватного приспособления следует проводить на рабочей жидкости, отвечающей требованиям стандарта или техническим условиям и имеющей вязкость 17—33 сСт.

6.1.4. Погрешности измерений основных параметров не должны превышать следующих норм:

- ±5 мм — для линейных размеров;
- ±2 мм — для линейных перемещений механизмов;
- ±30' — для угловых перемещений механизмов;
- ±1,5 % — для давления рабочей жидкости;
- ±1 °С — для температур;
- ±1 % — для массы испытательного груза.

6.2. Проведение испытаний

6.2.1. Осмотр грузозахватного приспособления следует проводить без снятия или разборки агрегатов.

При визуальной проверке следует определять:

наличие видимых повреждений или некачественно выполненных деталей, покрытий, окраски;

наличие неокрашенных или покрытых коррозией мест, некачественных сварочных швов, повреждений уплотнений, арматуры; отсутствие протекания масла из гидросистемы;

наличие знаков приемки службой технического контроля на агрегатах и грузозахватном приспособлении в целом;

правильность маркировки, данных инструкционных табличек; соответствие рабочих операций грузозахватного приспособления направлению перемещения рычагов управления гидрораспределителя и погрузчика.

6.2.2. Проверка качества сборки и регулировок

Проверку состояния резьбовых соединений, наличия стопорных шайб, правильности шплинтовки следует проводить выборочно.

Проверку затяжки резьбовых соединений, кроме мест с оговоренными моментами затяжки, следует проводить универсальным инструментом.

Проверку креплений с нормированными моментами затяжки следует проводить динамометрическими ключами.

Проверку заправки механизмов смазочными материалами и рабочими жидкостями следует проводить в соответствии с конструкторской документацией. При этом сочленения, имеющие прессмасленки, должны заправляться с помощью шприца до выхода смазки из зазоров сопряженных деталей.

Проверку регулировок следует проводить в соответствии с методикой, указанной в конструкторской документации.

6.2.3. При проверке грузозахватного приспособления на функционирование следует опробовать работу без нагрузки механизмов перемещения приспособления из одного крайнего положения в другое с одной или двумя остановками в период перемещения и без остановок. Следует проверять свободное перемещение подвижных сопряжений механизмов во всех возможных положениях.

(Измененная редакция, Изм. № 1).

6.2.4. Определение основных параметров и размеров

Линейные размеры грузозахватных приспособлений, угловые и линейные перемещения их механизмов следует проверять универсальным инструментом (рулетка измерительная, линейка, квадрант-угломер) замером габаритов или перемещением из одного крайнего положения в другое.

6.2.5. Грузовые испытания заключаются в продолжительной работе по условному циклу с номинальным грузом, имитирующему полностью или частично элементы фактического рабочего цикла в условиях эксплуатации.

Состав условного цикла устанавливается предприятием-изготовителем.

6.2.6. Для определения возможных деформаций, при грузовых испытаниях должна производиться керновка элементов приспособлений и регистрация размеров по кернам. После испытания производят повторные замеры по тем же точкам.

Схемы керновки составляются предприятием-изготовителем.

Допускаются другие методы определения деформаций.

6.2.7. Характеристики и нормы шума на рабочем месте водителя при работе с приспособлениями должны отвечать требованиям ГОСТ 12.1.003.

Измерения шумовых характеристик на всех режимах работы грузозахватных приспособлений должны производиться при функционировании с грузом и без груза. Частота вращения коленчатого вала не должна превышать максимальную, указанную в технической характеристике двигателя.

6.2.8. Перед началом грузовых испытаний грузозахватное приспособление должно быть проверено:

статическим нагружением с 25 %-ной перегрузкой в течение 10 мин, кроме стелкивателя типа 2 исполнения 1;

в работе с 10 %-ной перегрузкой — выполнением 10 условных циклов с грузом (см. п. 6.2.5).

(Измененная редакция, Изм. № 1).

6.2.9. Испытания на надежность удержания проводят с макетом или грузом, для которого данный захват предназначен, на специальном стенде, имитирующем работу грузоподъемного механизма погрузчика, или непосредственно на погрузчике.

Испытания проводят с грузом, масса которого должна превышать номинальную грузоподъемность захвата на 25 %. Центр массы груза должен соответствовать указанному в характеристике данного грузозахватного приспособления.

Груз должен удерживаться грузозахватным приспособлением в статическом состоянии не менее 10 мин.

6.2.10. (Исключен, Изм. № 1).

7. МАРКИРОВКА, УПАКОВКА, ТРАНСПОРТИРОВАНИЕ И ХРАНЕНИЕ

7.1. На каждое приспособление крепится табличка по ГОСТ 12969 и ГОСТ 12971, содержащая:

товарный знак предприятия-изготовителя;

условное обозначение грузозахватного приспособления:

грузоподъемность, кг;

год выпуска;

порядковый номер по системе нумерации предприятия-изготовителя;

обозначение настоящего стандарта.

Грузозахватные приспособления, которым присвоен Государственный знак качества, должны иметь изображение знака (кроме экспорта).

7.2. Консервация неокрашенных поверхностей грузозахватных приспособлений и запасных частей — по ГОСТ 9.014.

Срок консервации грузозахватных приспособлений — 6 мес. (для экспорта — 2 года), запасных частей — 1 год (для экспорта — 5 лет).

7.1, 7.2. (Измененная редакция, Изм. № 2).

7.3. Грузозахватные приспособления, предназначенные для экспорта, должны быть упакованы в деревянные ящики по ГОСТ 24634 или в решетчатую тару.

7.4. Условия транспортирования грузозахватных приспособления и запасных частей — по ГОСТ 15150:

для макроклиматических районов на суше — по условиям хранения 8;

для всех макроклиматических районов на суше, для макроклиматического района с тропическим климатом и при морских перевозках — по условиям хранения 9;

при морских перевозках в трюмах — по условиям хранения 3.

7.5. Условия хранения грузозахватных приспособлений — 9, запчастей — 3 по ГОСТ 15150.

7.4, 7.5. (Измененная редакция, Изм. № 2).

8. ГАРАНТИИ ИЗГОТОВИТЕЛЯ

8.1. Предприятие-изготовитель должен гарантировать соответствие грузозахватных приспособлений требованиям настоящего стандарта при соблюдении условий хранения, транспортирования, монтажа и эксплуатации.

8.2. Гарантийный срок эксплуатации — 12 мес со дня ввода в эксплуатацию.

Гарантийный срок эксплуатации грузозахватных приспособлений, изготовленных для экспорта, — 12 мес со дня их ввода в эксплуатацию, но не более 24 мес со дня проследования их через Государственную границу России.

ИНФОРМАЦИОННЫЕ ДАННЫЕ

1. РАЗРАБОТАН И ВНЕСЕН Министерством автомобильной промышленности СССР

РАЗРАБОТЧИКИ

В. О. Дзюбан, И. И. Бидниченко

УТВЕРЖДЕН И ВВЕДЕН В ДЕЙСТВИЕ Постановлением Государственного комитета СССР по стандартам от 15.08.80 № 4287

2. Срок проверки — 1992 г., периодичность проверки — 5 лет

3. ВВЕДЕН ВПЕРВЫЕ

4. ССЫЛОЧНЫЕ НОРМАТИВНО-ТЕХНИЧЕСКИЕ ДОКУМЕНТЫ

Обозначение НТД, на который дана ссылка	Номер пункта
ГОСТ 2.601—68	4.1
ГОСТ 9.014—78	7.2
ГОСТ 9.032—74	2.7
ГОСТ 9.104—79	2.7
ГОСТ 12.1.003—83	3.2, 6.2.7
ГОСТ 12.2.040—79	3.3
ГОСТ 12.4.026—76	2.7, 3.1
ГОСТ 12969—67	7.1
ГОСТ 12971—67	7.1
ГОСТ 15150—69	7.4, 7.5
ГОСТ 15151—69	2.2, 2.3, 2.3.1, 5.7
ГОСТ 16514—87	2.6
ГОСТ 18464—87	6.1.1
ГОСТ 22172—76	2.1
ГОСТ 24634—81	7.3

5. ПЕРЕИЗДАНИЕ (апрель 1992 г.) с Изменениями № 1, 2, утвержденными в декабре 1985 г., марте 1989 г. (ИУС 4—86, 6—89)

6. Постановлением Госстандарта СССР от 20.03.89 № 561 срок действия продлен до 01.01.95