



ГОСУДАРСТВЕННЫЙ СТАНДАРТ  
СОЮЗА ССР

---

**ИНДИКАТОРЫ ЗНАКОСИНТЕЗИРУЮЩИЕ  
ПОЛУПРОВОДНИКОВЫЕ**

**ОСНОВНЫЕ РАЗМЕРЫ**

**ГОСТ 24354—80**

**Издание официальное**

**ГОСУДАРСТВЕННЫЙ КОМИТЕТ СССР  
ПО УПРАВЛЕНИЮ КАЧЕСТВОМ ПРОДУКЦИИ И СТАНДАРТАМ**

**Москва**

**ИНДИКАТОРЫ ЗНАКОСИНТЕЗИРУЮЩИЕ  
ПОЛУПРОВОДНИКОВЫЕ**

Основные размеры  
Semiconductor character displays.  
Basic dimensions

ГОСТ  
24354—80

Дата введения 01.01.82

1. Настоящий стандарт распространяется на полупроводниковые знаковосинтезирующие индикаторы (далее — индикаторы) и устанавливает типы корпусов, габаритные и присоединительные размеры индикаторов, высоту знаков и элементов отображения шкальных индикаторов, шаг между знаками, элементами отображения шкальных индикаторов и модулей экрана.

2. Термины, применяемые в настоящем стандарте, их пояснения и буквенные обозначения — по ГОСТ 25066—81 и приложению 1.

Основные виды информационных полей приведены в приложении 2.

3. Условное обозначение корпуса индикатора должно состоять из:

слова корпус;

буквы *K*, обозначающей корпус полупроводникового прибора;

буквы *I*, обозначающей индикатор;

цифры, обозначающей тип корпуса;

тире;

цифры, обозначающей порядковый номер исполнения;

тире;

цифры, обозначающей номер варианта (при его наличии);

обозначения настоящего стандарта.

Пример условного обозначения корпуса:

*Корпус КИ1 — 2 ГОСТ 24354—80*

В условном обозначении корпуса допускается после номера исполнения указывать в скобках регистрационный номер:

*Корпус КИ1 — 2(3) ГОСТ 24354—80*

4. По конструкции корпуса индикаторы подразделяют на типы: КИ1—КИ4, КИ15—КИ18 — для единичных знаков синтезирующих индикаторов (черт. 1—8, табл. 4—7);

КИ5—КИ9, КИ19 — для цифровых и буквенно-цифровых индикаторов (черт. 9—14, табл. 8—11);

КИ10—КИ12, КИ20 — для шкальных индикаторов (черт. 15—18, табл. 12, 13);

КИ13, КИ14 — для модулей экрана (черт. 19, 20, табл. 14).

5. Основные размеры индикаторов должны соответствовать указанным на черт. 1—20, табл. 4—14.

6. Предельные отклонения любых размеров, указанных в табл. 1—13, допускается уменьшать.

1—6. (Измененная редакция, Изм. № 1).

7. Номинальные значения размеров тела корпуса допускается изменять в пределах полей допусков.

8. Форму и размеры выводов для всех типов корпусов в зоне  $L_1$  не устанавливают.

9. Выводы в поперечном сечении могут быть круглой, прямоугольной или квадратной формы или переходить по длине вывода от одной формы поперечного сечения к другой.

10. Пропуски рядов и отдельных выводов не устанавливают.

11. Высоту знака  $h$  цифровых и буквенно-цифровых индикаторов следует выбирать из ряда: 1,20; 1,60; 2,00; 2,50; 3,00; 3,75; 5,00; 7,00; 9,00; 12,00; 15,00; 18,00; 20,00; 25,00 мм.

12. Предельное отклонение высоты знака не должно выходить за пределы  $\pm 10\%$  значений, указанных в п. 11.

13. Отношение ширины знака  $K$  к высоте  $h$  следует выбирать из соотношения

$$0,5 \leq \frac{K}{h} \leq 0,7.$$

14. Шаг между знаками должен соответствовать значениям, указанным в табл. 1.

15. Высоту элемента шкальных индикаторов  $h_1$  следует выбирать из ряда: 0,50; 0,75; 1,50; 2,50; 3,50; 5,00; 10,00; 20,00 мм.

16. Предельное отклонение высоты элемента шкального индикатора  $h_1$  не должно выходить за пределы  $\pm 15\%$  значений, указанных в п. 15.

17. Шаг между элементами шкального индикатора  $S_1$  должен соответствовать значениям, указанным в табл. 2.

18. Шаг между элементами модуля экрана  $S_2$  следует выбирать из ряда:  $(0,40 \pm 0,03)$ ;  $(0,60 \pm 0,03)$ ;  $(1,25 \pm 0,10)$ ;  $(2,50 \pm 0,10)$ ;  $(3,75 \pm 0,15)$  мм.

Таблица 1

мм

Высота знака	Шаг между знаками					
	Номинал.	Пред. откл.	Номинал.	Пред. откл.	Номинал.	Пред. откл.
1,20 1,60 2,00	1,60	±0,10	2,00	±0,20	2,50	±0,20
2,50 3,00						
3,75	3,75	±0,20	5,00	±0,50	6,25	±0,50
5,00	5,00		6,25		8,75	
7,00	7,50	±0,50	8,75	±1,00	11,25	±1,00
9,00	10,00		11,25		15,00	
12,00 15,00	12,50 15,00	±1,00	15,00 17,50	±1,50	20,00 22,50	±1,50
18,00	17,50		22,50		30,00	
20,00	20,00	±1,50	25,00	±2,00	32,50	±2,00
25,00	25,00		30,00		35,00	

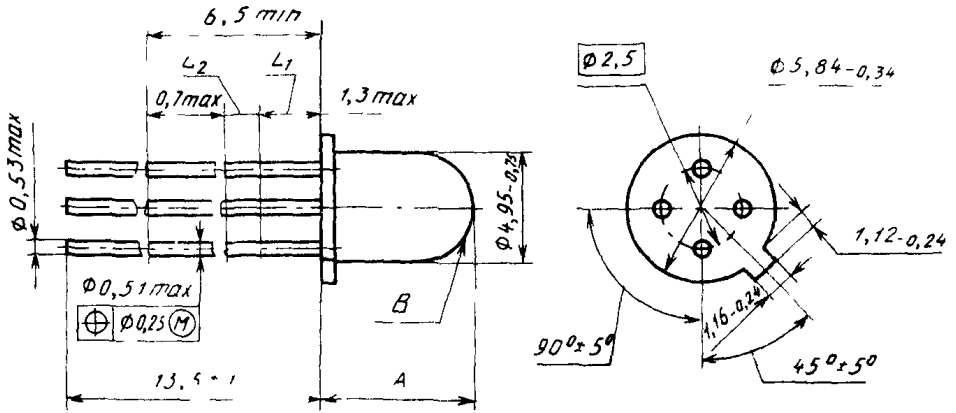
Таблица 2\*

мм

Высота элемента шкального индикатора $h_1$	Шаг между элементами шкального индикатора $S_1$							
	Номинал.	Пред. откл.	Номинал.	Пред. откл.	Номинал.	Пред. откл.	Номинал.	Пред. откл.
0,50	1,25	±0,10	1,00	±0,10	0,75	±0,10	—	—
0,75	1,50				—		—	
1,50	2,50	±0,15	1,25	±0,15	1,00	±0,10	—	—
2,50 3,50							—	—
5,00	5,00	±0,20	2,50	±0,15	1,25	±0,15	1,00	±0,10
10,00	10,00		5,00		2,50		—	—
20,00	20,00	±0,20	10,00	±0,20	5,00	±0,15	—	—

\* Таблица 3 исключена (Изм. № 1).

Тип КИ1



Черт. 1

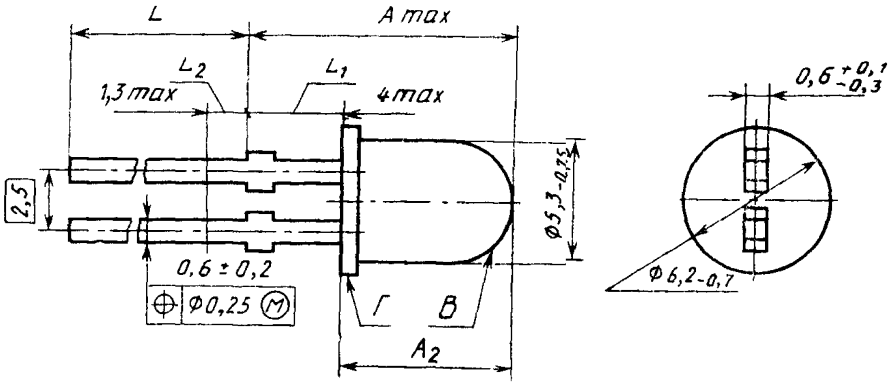
Примечания:

1. Форма поверхности В не устанавливается.
2. Допускается исполнение с двумя выводами.
3.  $L_1$  и  $L_2$  здесь и далее — по приложению 1.

Таблица 4

Исполнение	мм	
	А	
	Номинал.	Пред. откл.
КИ1—1	5,30	—1,20
КИ1—2	6,90	
КИ1—3	7,50	—0,58
КИ1—4	5,80	—1,10

Тип КИ2



Черт. 2

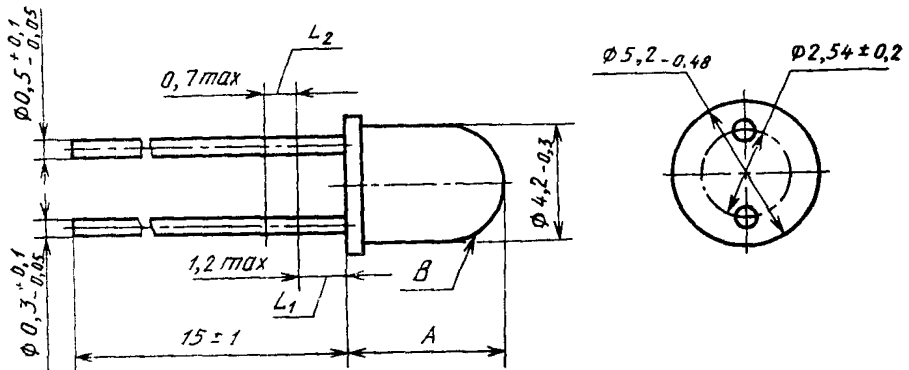
Примечание. Форма поверхностей  $B$  и  $\Gamma$  не устанавливается.

Таблица 5

Исполнение	$A_{\max}$	мм			
		$A_2$		$L$	
		Номин.	Пред. откл.	Номин.	Пред. откл.
КИ2-1	10,30	6,30	-0,58	13,5	$\pm 1,0$
КИ2-2	11,10	7,10			
КИ2-3	13,00	9,00	-0,90		
КИ2-4	15,00	11,00	-1,80		

Примечание. В технически обоснованных случаях допускается длина вывода  $L$ , равная  $(7 \pm 1)$ ;  $(15 \pm 1)$ ;  $(20 \pm 1)$ ;  $(23 \pm 1)$  мм.

Тип КИ3



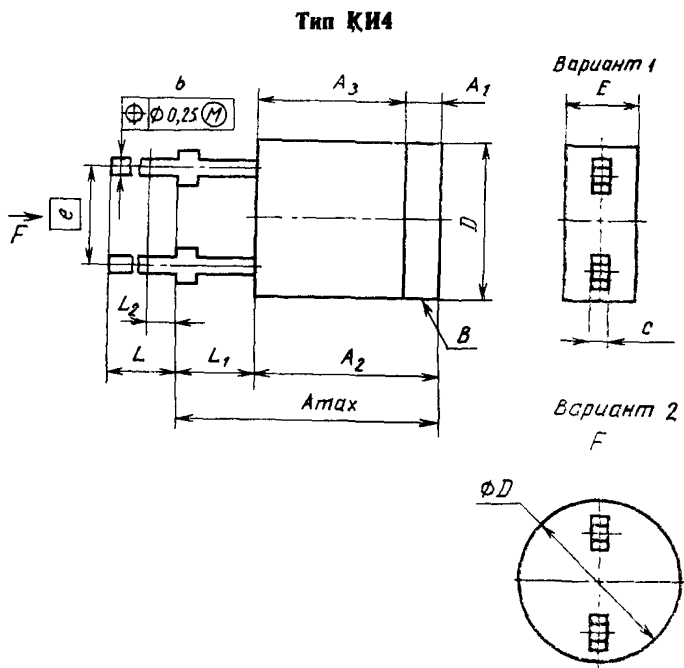
Черт. 3

Примечания:

1. Форма поверхности *B* не устанавливается.
2. В новых разработках тип КИЗ не применять.

Таблица 6

Исполнение	мм	
	Номин.	Пред. откл.
КИЗ—1	3,0	—1,0
КИЗ—2	5,2	—1,2



Черт. 4

Примечание. Форма поверхности *B* в зоне размера *A<sub>1</sub>* не устанавливается.

Таблица 7

мм

Исполнение	D		E		A <sub>max</sub>	A <sub>1</sub>		A <sub>2</sub>		A <sub>3</sub>	
	Номин.	Пред. откл.	Номин.	Пред. откл.		Номин.	Пред. откл.	Номин.	Пред. откл.	Номин.	Пред. откл.
КИ4—1—2	∅4,0	-0,8	—	—	10,3	—	—	7,5	-2,75	4	-1,0
КИ4—2—2	∅5,0	—	—	—	12,0	—	—	8,5	-1,50	—	—
КИ4—3—1	5,0	-0,48	2,7	-0,30							
КИ4—4—1			5,0	-0,48							
КИ4—5—2	∅6,0	—	—	3,0		±0,24					
КИ4—6—1	7,5	-1,50	2,5	-0,25	—	—	11,0	-1,3	—	—	
КИ4—7—1			3,6	-0,30							
КИ4—8—2	∅12,0	-0,8	—	—	14,0	3,0	±0,2	11,0	-1,3	—	—

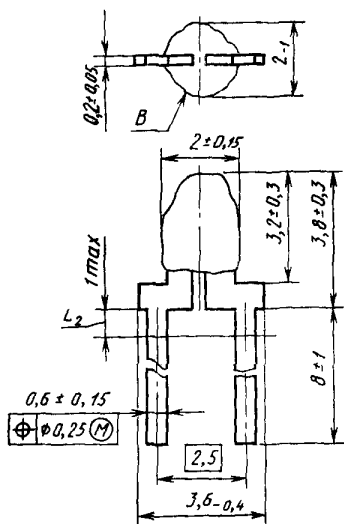
Продолжение табл. 7

Исполнение	L		L <sub>1max</sub>	L <sub>2max</sub>	e	b		c	
	Номин.	Пред. откл.				Номин.	Пред. откл.	Номин.	Пред. откл.
КИ4—1—2	5,0	—	2,8	—	—	—	—	—	—
КИ4—2—2	15,0	±1,0	4,0	1,3	2,5	0,6	±0,2	0,6	+0,1 -0,3
КИ4—3—1									
КИ4—4—1									
КИ4—5—2									
КИ4—6—1	13,5	—	—	—	—	—	—	—	
КИ4—7—1									
КИ4—8—2	—	—	3,0	—	5,0	1,0	0,3	±0,1	

Примечание. Для исполнений КИ4—2, КИ4—3, КИ4—4, КИ4—5 в технически обоснованных случаях допускается длина выводов L, равная (13,5±±1,0), (23,0±±1,0) мм; для КИ4—1—2 — L, равная (15±±1,0) мм.



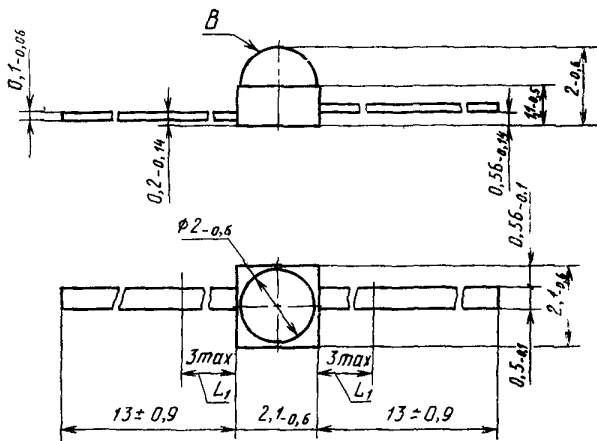
Тип КИ15



Черт. 5

Примечание. Форма поверхности В не устанавливается.

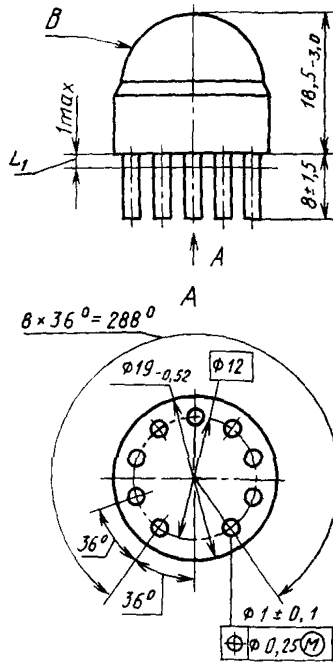
Тип КИ16



Черт. 6

Примечание. Форма поверхности В не устанавливается.

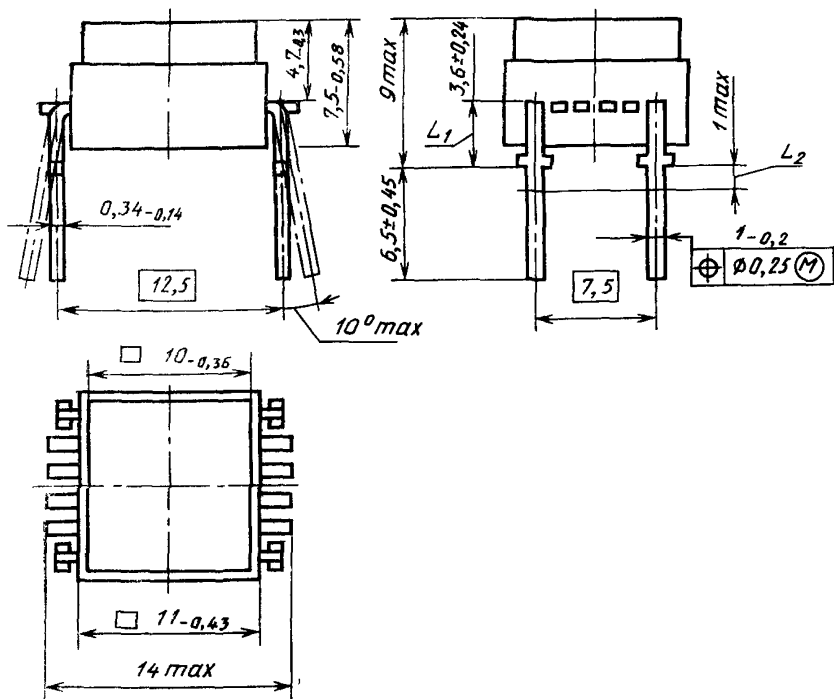
Тип КИ17



Черт. 7

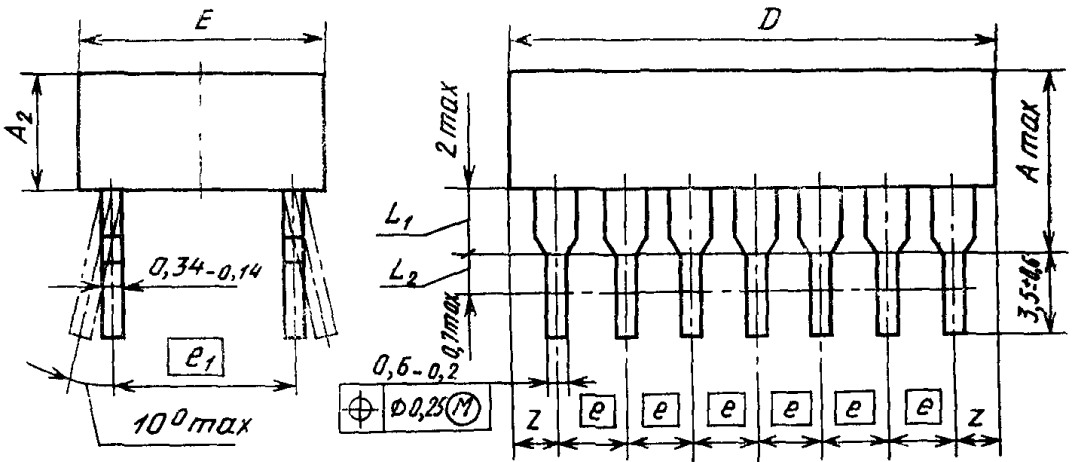
Примечание. Форма поверхности *B* не устанавливается.

Тип КН18

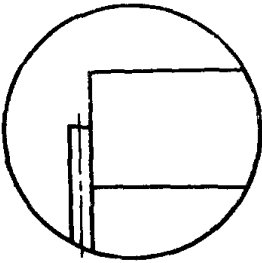


Черт. 8

## Тип КИ5



Способ крепления выводов



Черт. 9

Таблица 8

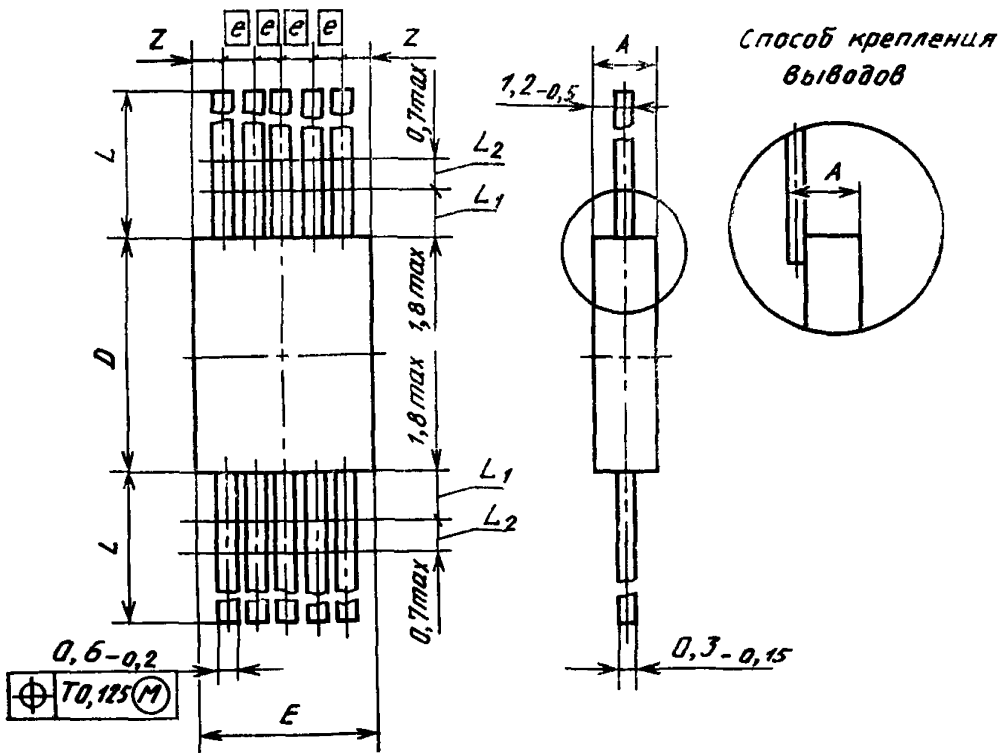
Исполнение	мм										
	D		E		A <sub>max</sub>	A <sub>2</sub>		e		Z <sub>max</sub>	Число выводов
	Номинал.	Пред. откл.	Номинал.	Пред. откл.		Номинал.	Пред. откл.	Номинал.	Номинал.		
КИ5—1	12,50	-1,10	5,50	-0,30	6,50	4,50			2,50	1,25	10
КИ5—2			5,00		6,00	4,00	-1,20				
КИ5—3	18,00	-0,70	12,50							1,50	
КИ5—4	19,50		10,50	-0,70	7,20	5,20		2,50			14
КИ5—5		-0,84			6,20	4,20	-0,75		7,50	2,25	
КИ5—6	20,00		12,50		10,50	8,50	-1,50				
КИ5—7			10,00	-0,43	7,00	5,00	-1,20			3,75	12
КИ5—8	28,00		22,00	-0,84	9,00	7,00	-1,50		15,00		14

Исполнение	D		E		A <sub>max</sub>	A <sub>2</sub>		e	e <sub>1</sub>	Z <sub>max</sub>	Число выводов
	Номин.	Пред. откл.	Номин.	Пред. откл.		Номин.	Пред. откл.	Номин.	Номин.		
КИ5—9	40,00	-1,00	15,00	-0,70	9,00	7,00	-1,50	5,00	7,50	7,50	12
КИ5—10					7,00	5,00	-1,20			1,25	32
КИ5—11	20,00	-1,30	7,50	-0,50	5,50	3,50	-0,75	2,50	15,00		16
КИ5—12	25,00	-0,52	20,00	-0,33	—	10,00	-1,00				

Примечания:

1. Тип корпуса КИ5—12 имеет выводы круглой формы диаметром D, равным 0,45<sub>-0,10</sub> мм
2. В технически обоснованных случаях допускается длина вывода, равная 5 мм max.

Тип КИ6



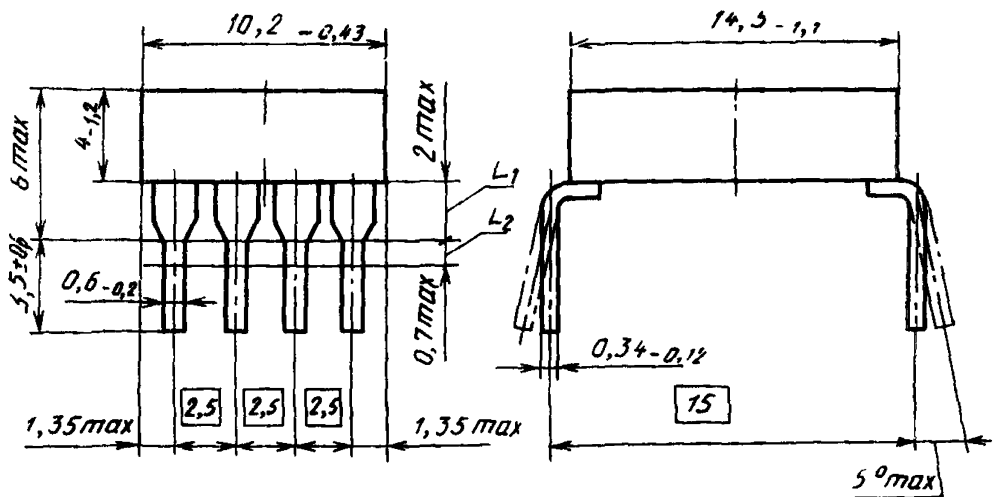
Черт. 10

Таблица 9

Исполнение	мм										
	D		E		A		L		e	Z max	Число выводов
	Номин.	Пред. откл.	Номин.	Пред. откл.	Номин.	Пред. откл.	Номин.	Пред. откл.			
КИ6—1	6,30		5,50	-0,58	2,40	-0,60	5,85	-0,50	1,00	0,75	10
КИ6—2	9,00	-0,58	6,00	-0,75	2,80		8,00	-2,00	1,25	1,20	8
КИ6—3	11,50		7,50		3,20	-0,48				1,75	10

Примечание. Исполнение КИ6—1 применяется в технически обоснованных случаях по согласованию с основным потребителем.

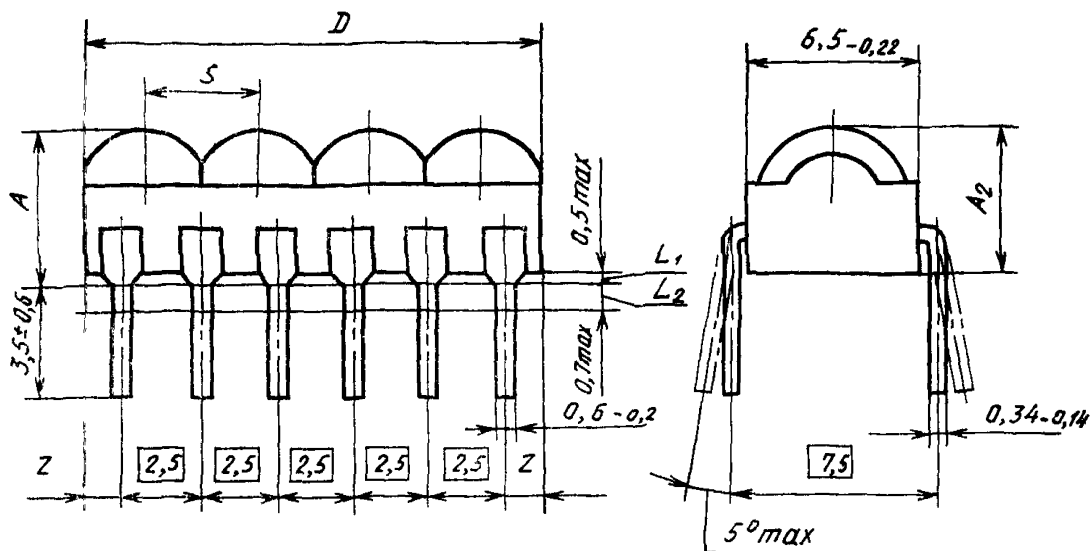
Тип КИ7



Черт. 11

Примечание. Смещение осей выводов от номинального расположения не более 0,2 мм (допуск зависимый).

Тип КИ8



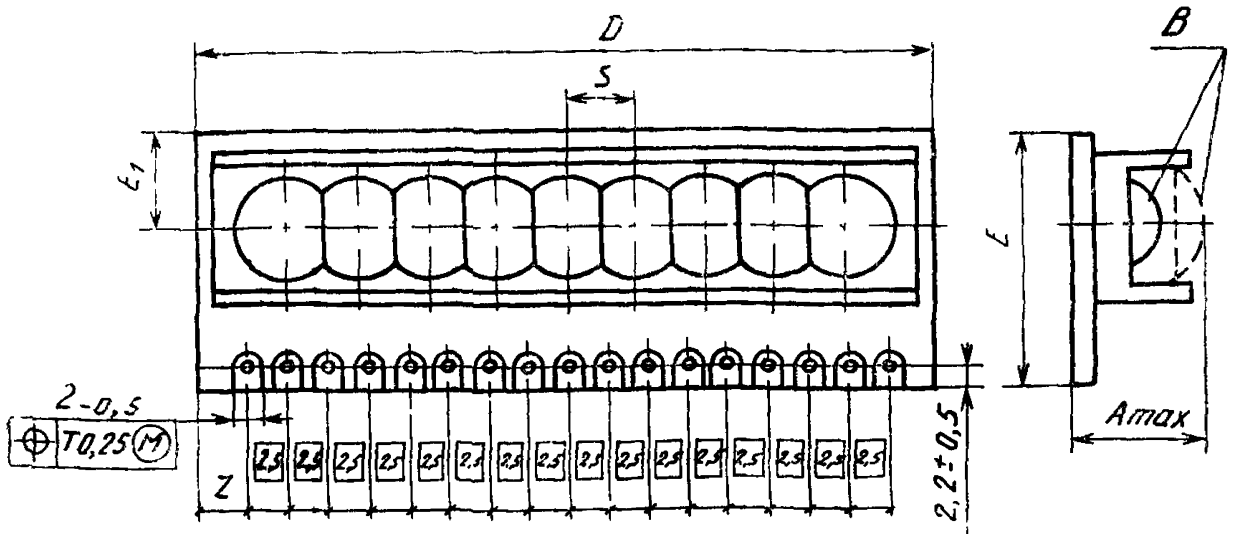
Черт. 12

Примечание. Смещение осей выводов от номинального расположения не более 0,2 мм (допуск зависимый).

Таблица 10

Исполнение	мм									
	D		A	A <sub>2</sub>		S		Z	Число знаков	Число выводов
	Номин.	Пред. откл.	Наиб.	Номин.	Пред. откл.	Номин.	Пред. откл.	Наиб.		
КИ8—1	18,75	-0,33	5,25	4,85		3,75		1,875	5	14
КИ8—2	15,00	-0,27			-0,30		±0,09	1,250	4	12
КИ8—3			6,50	6,00		5,00			3	

## Тип КИ9



Черт. 13

Примечание. Положение и форма оптических элементов (поверхность В) не устанавливаются.

Таблица 11

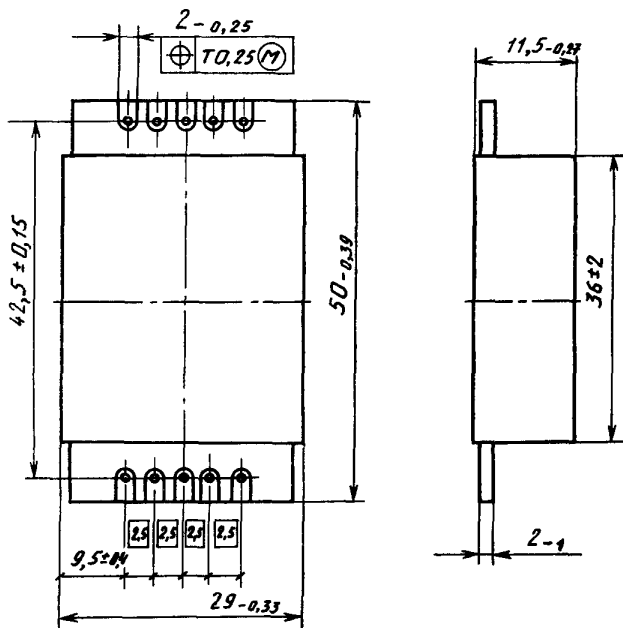
Исполнение	D		E		E <sub>1</sub>		A <sub>max</sub>
	Номин.	Пред. откл.	Номин.	Пред. откл.	Номин.	Пред. откл.	
КИ9—1	51,0	-1,90	18,5	-0,52	7,2	±0,2	7,5
КИ9—2	68,0						
КИ9—3	63,0	-0,87	35,0	-1,00	15,0		8,0
КИ9—4	103,0						

Продолжение табл. 11

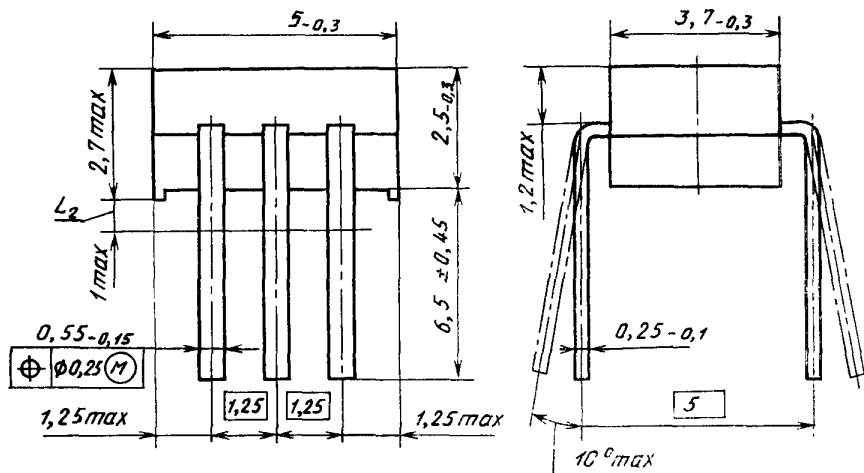
Исполнение	S		Z		Число контактных площадок	Число знаков
	Номин.	Пред. откл.	Номин.	Пред. откл.		
КИ9—1	5,00	±0,09	5,50	±0,40	17	9
КИ9—2			10,25		20	12
КИ9—3	3,75	—	5,25	—	22	14
КИ9—4	—		10,25		33	4



Тип КИ 19

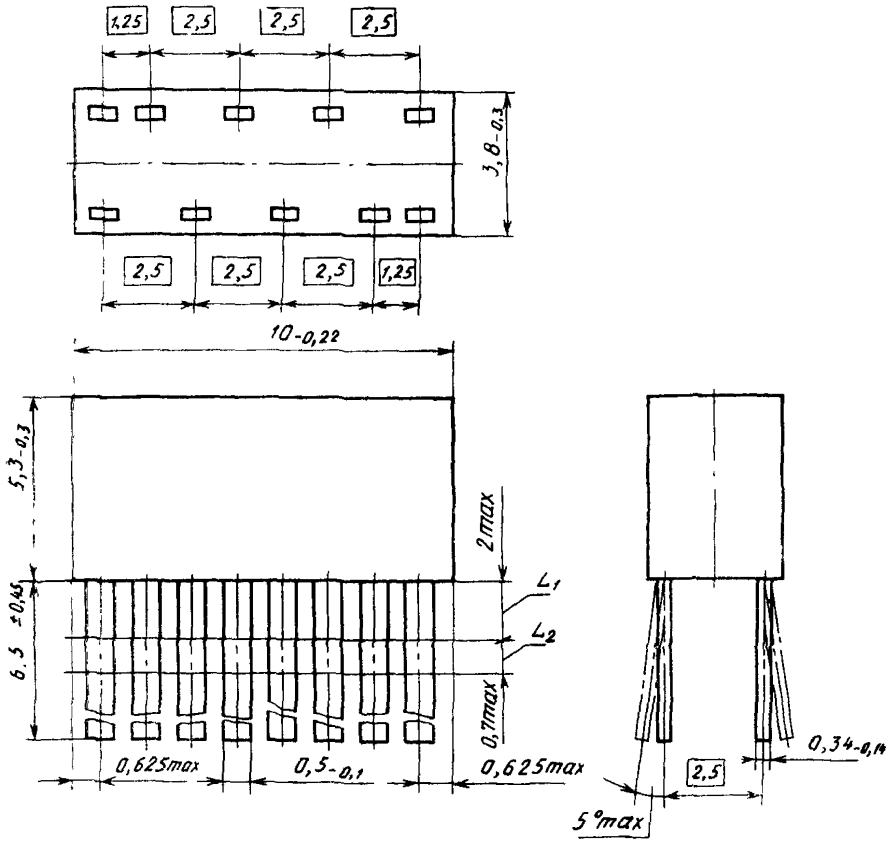


Черт. 14  
Тип КИ10



Черт. 15

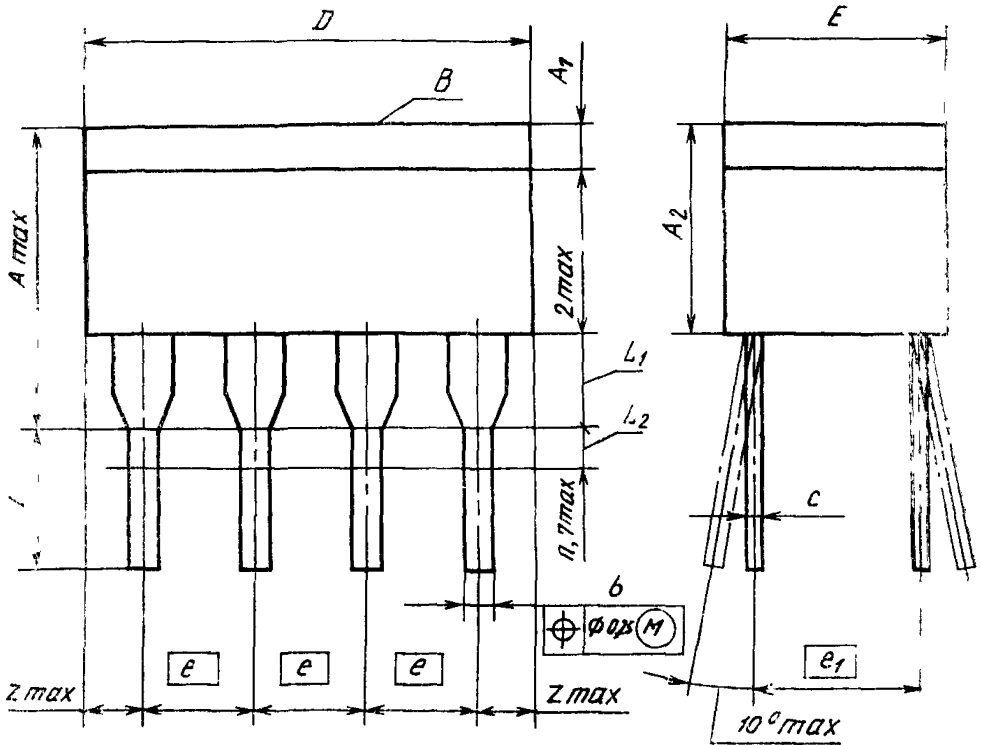
## Тип КИ11



Черт. 16

Примечание. Смещение осей выводов от номинального расположения не более 0,2 мм (допуск зависимый).

## Тип КИ12



Черт. 17

Примечание. Форма поверхности  $B$  в зоне размера  $A_1$  не устанавливается.

Таблица 12

мм

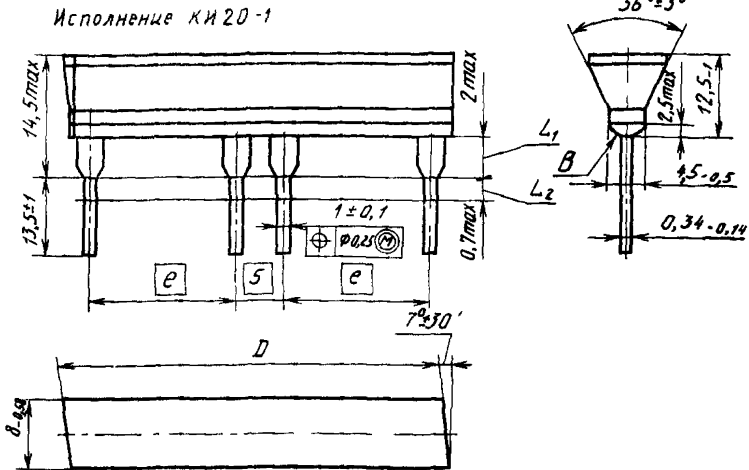
Исполнение	D		E		e	e <sub>1</sub>	z <sub>max</sub>	A <sub>max</sub>	A <sub>1</sub>	
	Номин.	Пред. откл.	Номин.	Пред. откл.					Номин.	Пред. откл.
КИ12—1	3,5	-0,30	10,0	-0,22	2,500	7,50	—	6,5	—	—
КИ12—2	10,0	-0,22	5,0	-0,30		3,75			1,450	—
КИ12—3	20,0	-0,33	10,0	-0,22		7,50	3,750	8,5	—	—
КИ12—4	56,0	-0,20	15,3	-0,70		15,00	—	5,0	—	—
КИ12—5	10,0	-0,22	5,0	-0,30	—	3,75	1,450	12,0	3,0	-1,0
КИ12—6	17,0	-0,70	2,2	-0,25	0,625	—	1,625	6,5	—	—
КИ12—7	10,0	-0,82	10,0	-0,22	2,500	7,5	1,450	8,5	—	—

мм

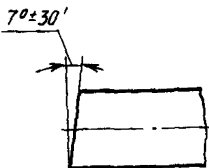
Исполнение	A <sub>2</sub>		L		b		c		Число выводов
	Номинал.	Пред. откл.	Номинал.	Пред. откл.	Номинал.	Пред. откл.	Номинал.	Пред. откл.	
КИ12—1	4,5	-1,2							2
КИ12—2			3,5	±0,6					8
КИ12—3	6,5	-1,5			0,60	-0,20	0,34	-0,14	16
КИ12—4	3,0	-0,3	13,5	±1,0					24
КИ12—5	10,0	-1,5	3,5						8
КИ12—6	4,5	-0,3	5,5	±0,6	0,35	±0,05	0,20	-0,06	23
КИ12—7	6,5	-0,5	3,5		0,60	-0,20	0,34	-0,14	8

Примечание В технически обоснованных случаях в исполнении КИ12—4 допускается длина выводов L, равная (7±1); (15±1); (20±1) мм.

Тип КИ20  
Исполнение КИ20 — 1



Исполнение КИ20-2  
(остальное — по КИ20-1)



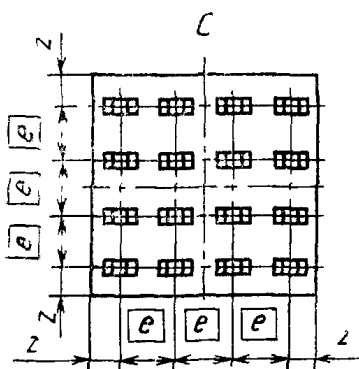
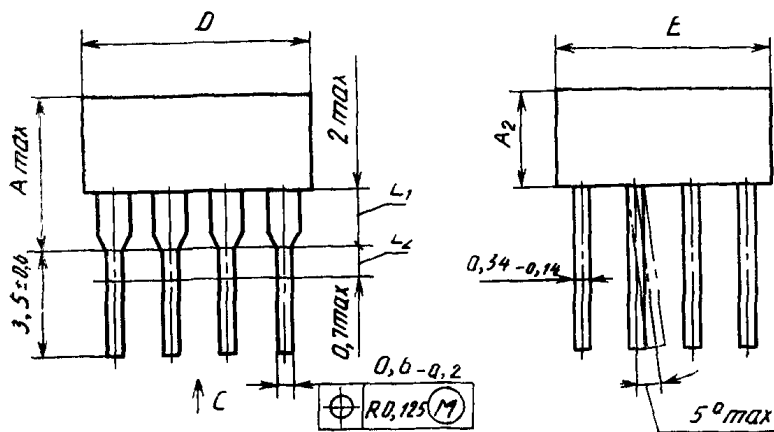
Черт. 18

Примечание Форма поверхности B не устанавливается.

Таблица 13

Исполнение	D		e
	Номин.	Пред. откл.	Номин.
	КИ20—1	55,0	-0,76
КИ20—2	45,0	-0,62	17,5

Тип КИ13



Черт. 19

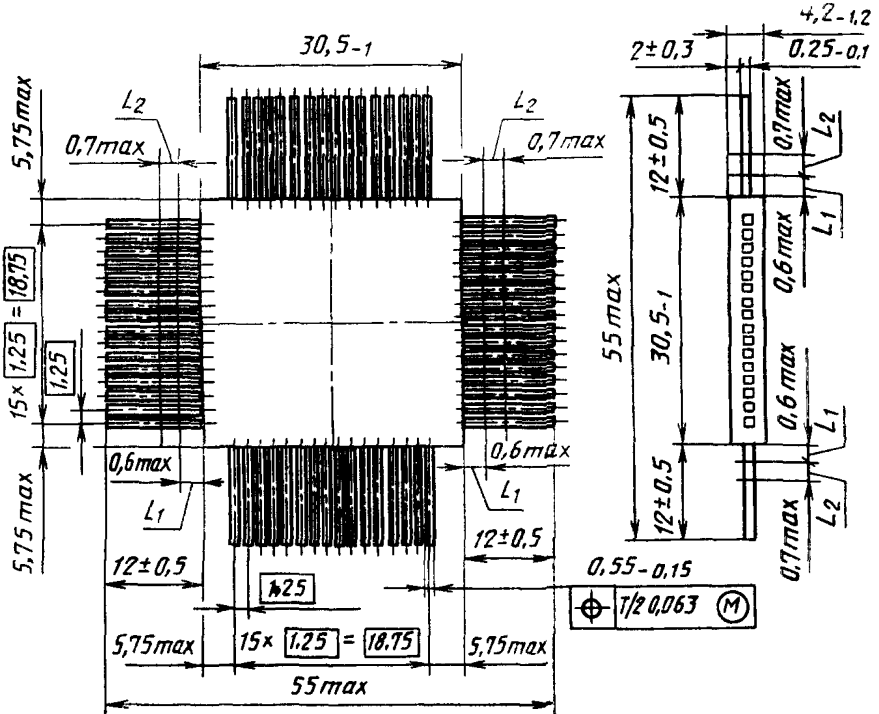
Таблица 14

мм

Исполнение	D		E		A <sub>max</sub>	A <sub>з</sub>		e	Z <sub>max</sub>	Число выводов
	Номин.	Пред. откл.	Номин.	Пред. откл.		Номин.	Пред. откл.			
КИ13—1	10,00	-0,22	10,00	-0,22	6,5	4,5	-1,20	2,50	1,25	16
КИ13—2	20,00	-0,33	20,00	-0,33		6,0		5,00	2,50	
КИ13—3					5,9	3,5	±0,40	2,50	1,25	
КИ13—4	10,00	-0,22	10,00	-0,22	5,0	2,6				
К13—5										

Примечание. В технически обоснованных случаях допускается длина выводов, равная 5 мм.

Тип КИ14



Черт. 20

ТЕРМИНЫ, ПРИМЕНЯЕМЫЕ В СТАНДАРТЕ, ИХ БУКВЕННЫЕ  
ОБОЗНАЧЕНИЯ И ПОЯСНЕНИЯ

Термин	Буквенное обозначение	Пояснение
Знак		Символ, состоящий из одного и более излучающих элементов индикатора
Шаг между знаками	$S$	Повторяющееся расстояние между одноименными излучающими элементами или центрами соседних знаковых индикаторов
Высота знака	$h$	По ГОСТ 25066—81
Ширина знака	$K$	По ГОСТ 25066—81
Шаг между элементами шкалы (модуля экрана)	$S_1(S_2)$	Повторяющееся расстояние между центрами соседних излучающих элементов шкалы (модуля экрана)
Высота элемента шкалы	$h_1$	Габаритный размер излучающего элемента шкалы

$L_1$  — длина вывода, не пригодная для монтажа, в которой размеры выводов не устанавливаются;

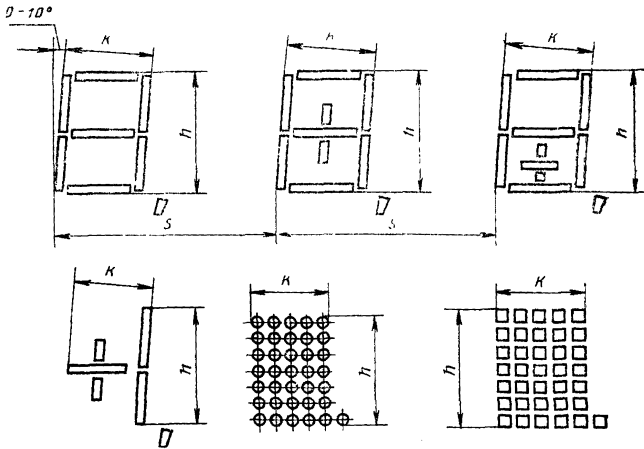
$L_2$  — длина вывода, в пределах которой установлено смещение осей выводов от номинального расположения;

$Z$  — расстояние от номинального расположения оси плоскости симметрии крайнего вывода до края корпуса

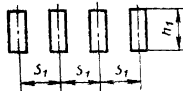
(Измененная редакция, Изм. № 1).

РАСПРОСТРАНЕННЫЕ ВИДЫ ФОРМ ЗНАКОВ, ШКАЛ  
МОДУЛЕЙ ЭКРАНА

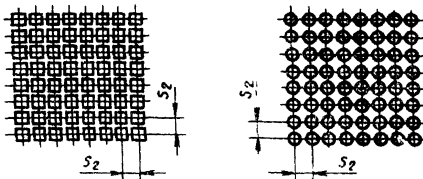
## 1. Форма, знаков



## 2. Форма шкалы



## 3. Форма модуля экрана





## ИНФОРМАЦИОННЫЕ ДАННЫЕ

1. УТВЕРЖДЕН И ВВЕДЕН В ДЕЙСТВИЕ Постановлением Государственного комитета СССР по стандартам от 07.08.80 № 4124
2. Срок проверки — 1993 г.,  
периодичность проверки — 5 лет
3. ВВЕДЕН ВПЕРВЫЕ
4. ССЫЛОЧНЫЕ НОРМАТИВНО-ТЕХНИЧЕСКИЕ ДОКУМЕНТЫ

Обозначение НТД, на который дана ссылка	Номер пункта, приложения
ГОСТ 25066—81	2, приложение 1

5. ПЕРЕИЗДАНИЕ (июнь 1990 г.) с Изменением № 1, утвержденным в феврале 1990 г. (ИУС 5—90)

Редактор *Т. С. Шеко*  
Технический редактор *О. Н. Никитина*  
Корректор *Т. А. Васильева*

Слано в наб. 18.04.90 Подп. в печ. 02.07.90 1,75 усл. п. л. 1,75 усл. кр.-отт. 1,36 уч.-изд. л.  
Тираж 7000 Цена 5 к.

---

Ордена «Знак Почета» Издательство стандартов, 123557, Москва, ГСП,  
Новопресненский пер., 3.  
Калужская типография стандартов, ул. Московская, 256, Зак. 776