

КРОНШТЕЙНЫ РЕГУЛИРУЕМЫЕ
Конструкция и основные размеры

Regulated brackets.
Design and basic dimensions

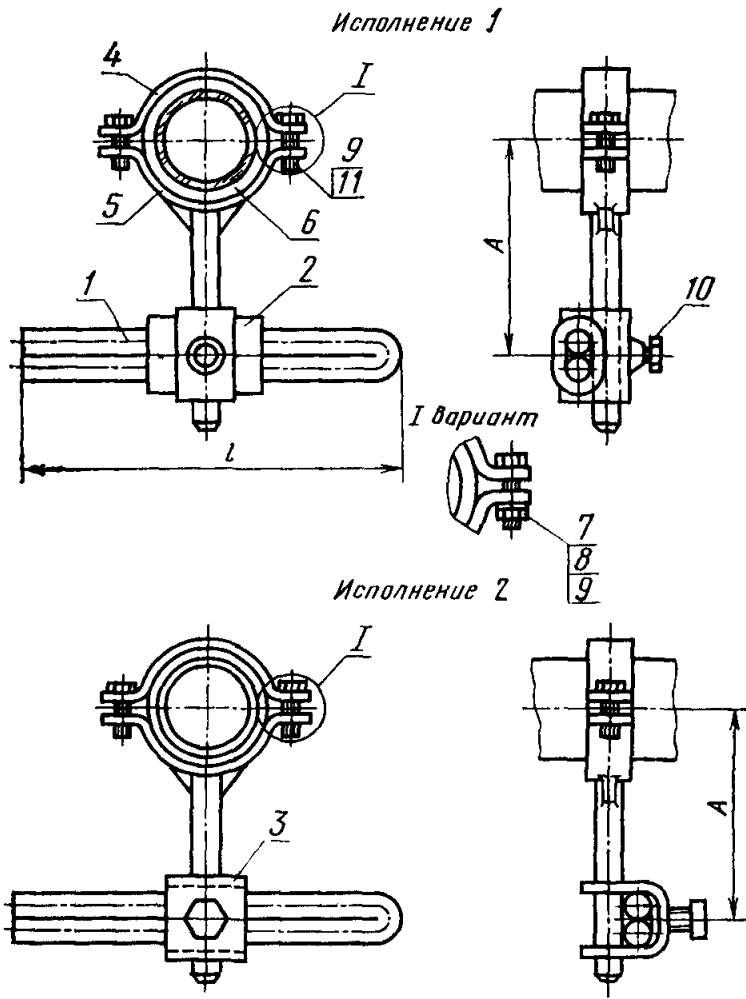
ГОСТ
24199-80

ОКП 48 3475

Дата введения 01.07.81

Несоблюдение стандарта преследуется по закону

1. Настоящий стандарт распространяется на регулируемые кронштейны, применяемые для крепления стеклянных трубопроводов.
2. Конструкция и основные размеры регулируемых кронштейнов должны соответствовать указанным на черт. 1 и в табл. 1.



1—стержень; 2—ползунок; 3—скоба; 4—хомут; 5—хомут с хвостовиком; 6—прокладка по ГОСТ 24192—80; 7—болт М6×30.36.016 по ГОСТ 7798—70; 8—гайка М6.4.0.16 по ГОСТ 5915—70; 9—шайба 6.36.01 по ГОСТ 11371—78; 10—болт М8×16.36.016 по ГОСТ 7798—70; 11—болт М6×25.36.016 по ГОСТ 7798—70

Черт. 1

Таблица 1

Размеры в мм

Условный проход D_y	Наружный диаметр трубы D_n	Исполнение 1				Исполнение 2			
		A_{\min}	A_{\max}	Масса, кг. не более		A_{\min}	A_{\max}	Масса, кг. не более	
				$l=350$	$l=500$			$l=350$	$l=500$
40	45	62	119	0,91	1,18	59	122	0,95	1,22
50	67	75	131	0,96	1,23	72	134	1,00	1,27
80	93	89	146	1,26	1,53	86	149	1,34	1,61
100	122	104	161	1,34	1,61	101	164	1,48	1,75

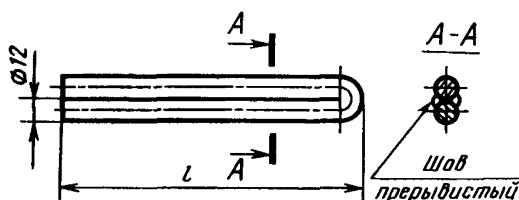
Пример условного обозначения кронштейна для трубы наружным диаметром $D_n=45$ мм, длиной $l=350$ мм исполнения 1:

Кронштейн 45—350—1 ГОСТ 24199—80

То же, исполнения 2:

Кронштейн 45—350—2 ГОСТ 24199—80

3. Конструкция и основные размеры стержня должны соответствовать указанным на черт. 2 и в табл. 2.



Черт. 2

Таблица 2

l , мм	Масса, кг. не более
350	0,61
500	0,88

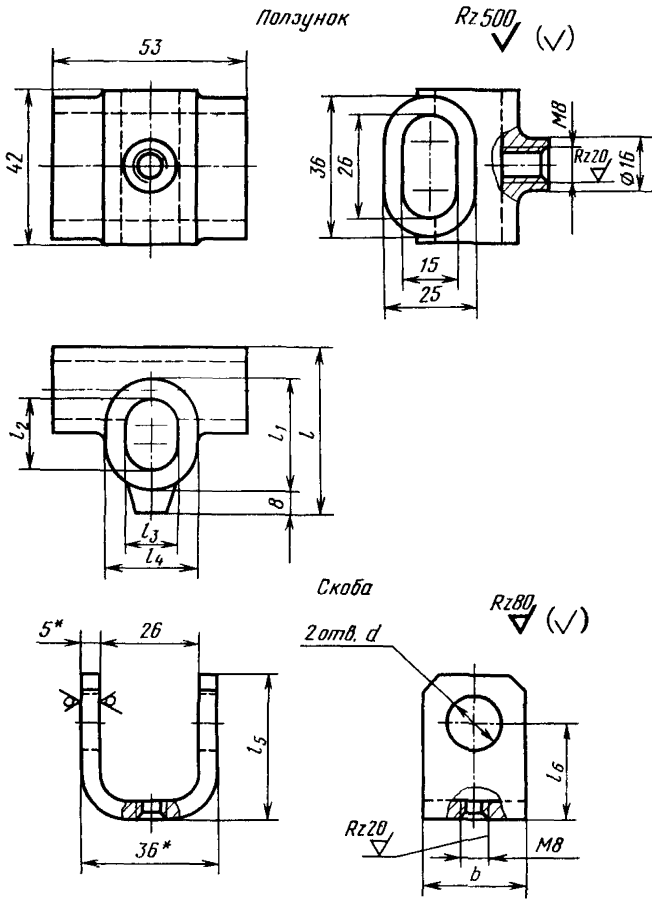
Пример условного обозначения стержня длиной $l=350$ мм из стали марки СтЗкп:

Стержень 350 ГОСТ 24199—80

То же, из стали марки СтЗсп:

Стержень 350—С ГОСТ 24199—80

4. Конструкция и основные размеры ползунка и скобы должны соответствовать указанным на черт. 3 и в табл. 3.



* Размер для справок.

Черт. 3

Таблица 3

Размеры в мм

Условный проход D_y	D_H	l	l_1	l_2	l_3	l_4	l_5	l_6	d	b	Масса, кг, не более	
											ползунка	скобы
40	45	45	28	18	15	25	40	26	16	30	0,07	0,11
50	67											
80	93	58	41	31	28	38	53	35	30	45	0,10	0,18
100	122											

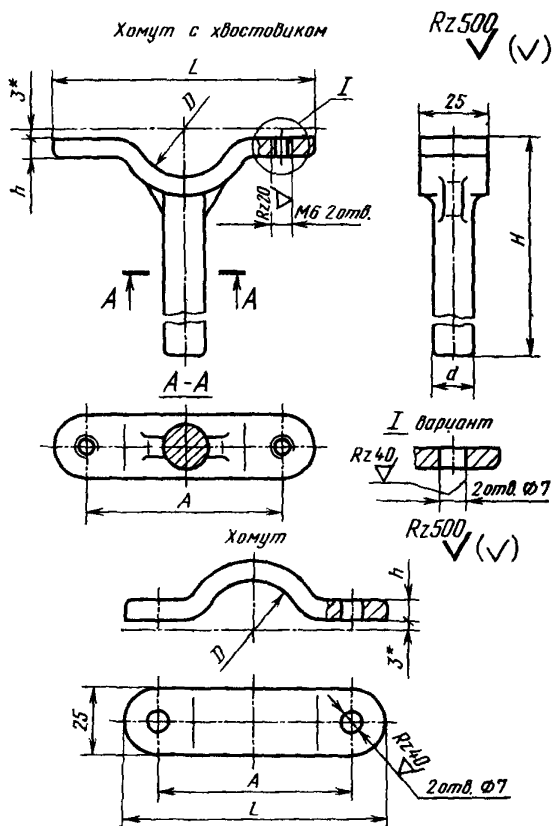
Пример условного обозначения ползунка для трубы наружным диаметром $D_H=45$ мм:

Ползунки 45 ГОСТ 24199—80

То же, скобы:

Скоба 45 ГОСТ 24199—80

5. Конструкция и основные размеры хомута и хомута с хвостовиком должны соответствовать указанным на черт. 4 и в табл. 4.



• Размеры для справоч.

Черт. 4

Таблица 4

Размеры в мм

Условный проход D_y	Наружный диаметр трубы D_n	D	h	L	A	H	d	Масса, кг, не более	
								хомута	хомута с хвостиком
40	45	53	7	110	85	140	12	0,06	0,10
50	67	75	8	135	110	152		0,08	0,11
80	93	100	10	175	150	167	25	0,15	0,29
100	122	130		205	180	182		0,18	0,32

Пример условного обозначения хомута для трубы наружным диаметром $D_n=45$ мм:

Хомут 45 ГОСТ 24199—80

То же, хомута с хвостовиком:

Хомут с хвостовиком 45 ГОСТ 24199—80

6. Детали кронштейнов должны быть изготовлены: стержень и скоба — из стали марки СтЗкп или СтЗсп по ГОСТ 380—71;

ползунок, хомут с хвостовиком и хомут — из алюминиевого сплава марки АК7 по ГОСТ 2685—75.

7. Технические требования — по ГОСТ 24201—80.

ПРИЛОЖЕНИЕ
Справочное

Условное обозначение кронштейна	Код ОКП и контрольное число
45—350—1	48 3475 4001 05
45—350—2	48 3475 4002 04
45—500—1	48 3475 4003 03
45—500—2	48 3475 4004 02
67—350—1	48 3475 4005 01
67—350—2	48 3475 4006 00
67—500—1	48 3475 4007 02
67—500—2	48 3475 4008 09
93—350—1	48 3475 4009 08
93—350—2	48 3475 4011 03
93—500—1	48 3475 4012 02
93—500—2	48 3475 4013 01
122—350—1	48 3475 4014 00
122—350—2	48 3475 4015 10
122—500—1	48 3475 4016 09
122—500—2	48 3475 4017 08
169—350—1	48 3475 4018 07
169—350—2	48 3475 4019 06
169—500—1	48 3475 4021 01
169—500—2	48 3475 4022 00

(Введено дополнительно, Изм. № 1).

ИНФОРМАЦИОННЫЕ ДАННЫЕ

1. РАЗРАБОТАН И ВНЕСЕН Министерством монтажных и специальных строительных работ СССР

ИСПОЛНИТЕЛИ

М. Г. Скакунов, д-р техн. наук; Н. Н. Куликов; Р. И. Шарунова

2. УТВЕРЖДЕН И ВВЕДЕН В ДЕЙСТВИЕ Постановлением Государственного комитета СССР по стандартам от 22.05.80 № 2306

3. ВЗАМЕН ГОСТ 15931—74

4. Срок проверки — 1 квартал 1990 г.; периодичность проверки — 5 лет.

5. ССЫЛОЧНЫЕ НОРМАТИВНО-ТЕХНИЧЕСКИЕ ДОКУМЕНТЫ

Обозначение НТД, на который дана ссылка	Номер пункта
ГОСТ 5915—70	2
ГОСТ 7798—70	2
ГОСТ 24192—80	2
ГОСТ 2685—75	6
ГОСТ 24201—80	7

6. ПЕРЕИЗДАНИЕ (май 1988 г.) с Изменением № 1, утвержденным в январе 1988 г. (ИУС 4—88).
Снято ограничение срока действия Постановлением Госстандарта СССР от 28.01.88 № 156

Изменение № 2 ГОСТ 24199—80 Кронштейны регулируемые. Конструкция и основные размеры

Утверждено и введено в действие Постановлением Государственного комитета СССР по управлению качеством продукции и стандартам от 29.11.90 № 2977

Дата введения 01.07.91

Наименование стандарта. Исключить слова: «и основные размеры».

(Продолжение см. с. 66)

(Продолжение изменения к ГОСТ 24199—80)

Пункт 1 дополнить абзацем: «Требования настоящего стандарта являются обязательными».

Пункт 2. Таблицу 1 изложить в новой редакции:

(Продолжение см. с. 67)

Размеры в мм

Для труб	Условный проход D_y	Наружный диаметр трубы D_n	Исполнение 1				Исполнение 2			
			A_{\min}	A_{\max}	Масса, кг, не более		A_{\min}	A_{\max}	Масса, кг, не более	
					$L=350$	$L=500$			$L=350$	$L=500$
С буртами	15	—	48	92	—	1,04	44	96	—	1,08
	25	—	55	98	—	1,06	51	102	—	1,10
	32	—	58	103	—	1,09	54	107	—	1,13
	40	—	64	108	—	1,11	60	112	—	1,15
	50	—	70	113	—	1,14	66	117	—	1,18
С гладкими концами	40	45	62	119	0,91	1,18	59	122	0,95	1,22
	50	67	75	131	0,96	1,23	72	134	1,00	1,27
	80	93	89	146	1,26	1,53	86	149	1,34	1,61
	100	122	104	161	1,34	1,61	101	164	1,48	1,75

Пример условного обозначения изложить в новой редакции: «Пример условного обозначения кронштейна исполнения 1 для трубы с буртами $D_y = 15$ мм:

Кронштейн 15—1 ГОСТ 24199—80

То же, исполнения 2:

Кронштейн 15—2 ГОСТ 24199—80

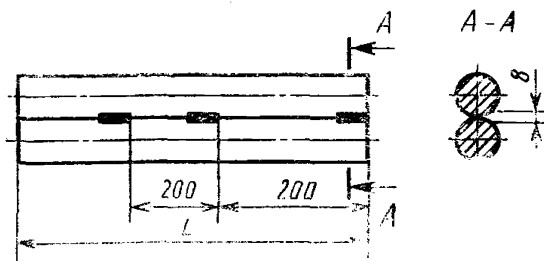
То же, исполнения 1, для трубы с гладкими концами $D_y = 40$ мм, длиной $L=350$ мм:

Кронштейн 40—350—1 ГОСТ 24199—80

То же, исполнения 2:

Кронштейн 40—350—2 ГОСТ 24199—80».

Пункт 3. Чертеж 2 заменить новым:



Черт. 2

Таблица 2. Графа «Масса, кг, не более». Заменить значения: 0,61 на 0,63; 0,88 на 0,89.

(Продолжение см. с. 68)

Пункт 4. Таблицу 3 изложить в новой редакции:

Таблица 3

Размеры в мм

Для труб	Условный проход D_y	Наружный диаметр трубы D_n	L	L_1	L_2	L_3	L_4	L_5	L_6	d	b	Масса, кг, не более		
												пол- зунка	скобы	
С бур- тами	15	—												
	25	—												
	32	—												
	40	—	45	28	18	15	25	40	26	16	30	0,07	0,11	
	50	—												
С глад- кими концами	40	45												
	50	67												
	80	93	58	41	31	28	38	5	35	30	45	0,10	0,18	
	100	122												

Пример условного обозначения изложить в новой редакции: «Пример условного обозначения ползунка для трубы с буртами $D_y = 15$ мм:

Ползунки 15 ГОСТ 24199—80

То же, скобы $D_y = 15$ мм:

Скобы 15 ГОСТ 24199—80

То же, для трубы с гладкими концами $D_y = 40$ мм и $D_n = 45$ мм:

Ползунки 40—45 ГОСТ 24199—80

То же, скобы $D_y = 40$ мм и $D_n = 45$ мм:

Скобы 40—45 ГОСТ 24199—80».

(Продолжение см. с. 69)

(Продолжение изменения к ГОСТ 24199—80)

Пункт 5. Таблицу 4 изложить в новой редакции:

Таблица 4

Размеры в мм

Для труб	Условный диаметр трубы D_y	Наружный диаметр трубы D_n	D	h	L	A	H	d	Масса, кг, не более	
									хомута	хомута с хвостовником
С буртами	15	—	28	5	80	60	116	12	0,020	0,050
	25	—	40		90	70	122		0,025	0,055
	32	—	47	6	100	80	126,5		0,035	0,065
	40	—	57		110	90	131,5		0,040	0,070
	50	—	67	7	120	100	137,5		0,050	0,080
40	45	53	110		85	140,0	0,060	0,100		
С гладкими концами	50	67	75	8	135	110	152,0	25	0,080	0,110
	80	93	100	10	175	150	167,0		0,150	0,290
	100	122	130		205	180	182,0		0,180	0,320

(Продолжение см. с. 70)

(Продолжение изменения к ГОСТ 24199—80)

Пример условного обозначения изложить в новой редакции: «Пример условного обозначения хомута для труб с буртами $D_y = 15$ мм:

Хомут 15 ГОСТ 24199—80

То же, хомута с хвостовиком:

Хомут с хвостовиком 15 ГОСТ 24199—80

То же, для труб с гладкими концами $D_y = 40$ и $D_n = 45$ мм

Хомут 40—45 ГОСТ 24199—80

То же, хомута с хвостовиком:

Хомут с хвостовиком 40—45 ГОСТ 24199—80».

Пункт 6. Заменить ссылку: ГОСТ 380—71 на ГОСТ 380—88.

Стандарт дополнить пунктом — 8: «8. Коды ОКП приведены в приложении».

Приложение дополнить обозначениями кронштейна и кодами ОКП:

Условное обозначение кронштейна	Код ОКП и контрольное число	Условное обозначение кронштейна	Код ОКП и контрольное число
15—1	48 3475 4024 09	32—2	48 3475 4029 04
15—2	48 3475 4025 08	40—1	48 3475 4031 04
25—1	48 3475 4026 07	40—2	48 3475 4032 09
25—2	48 3475 4027 06	50—1	48 3475 4033 08
32—1	48 3475 4028 05	50—2	48 3475 4034 07

(ИУС № 2 1991 г.)