

КАЛИБРЫ-ПРОБКИ ШПОНОЧНЫЕ
 ДИАМЕТРОМ от 9 до 18 мм

Конструкция и размеры

ГОСТ

Keyway plug gauges with diameter
 from 9 to 18 mm.
 Design and dimensions

24110—80 *

ОКП 39 3181

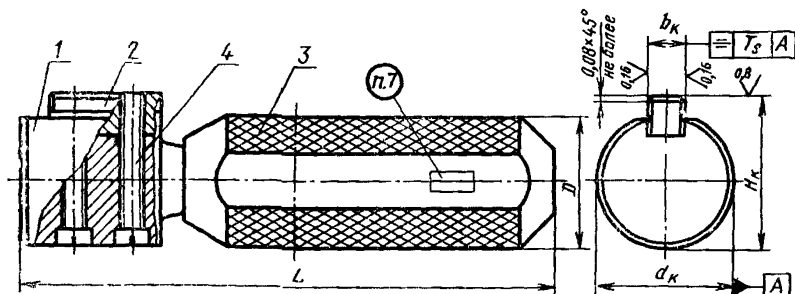
Постановлением Государственного комитета СССР по стандартам от 26 апреля 1990 г. № 1034 срок действия установлен

с 01.01.81
 до 01.01.2000

1. Настоящий стандарт распространяется на комплексные калибры-пробки для контроля шпоночных пазов во втулках по ГОСТ 23360—78, ГОСТ 24068—80 и ГОСТ 24071—80.

2. Размеры калибров-пробок должны соответствовать указанным на черт. 1 и в табл. 1.

Исполнительные размеры b_k , H_k и допуск T_s — по ГОСТ 24109—80.



1 — вставка, 2 — шпонка; 3 — ручка по ГОСТ 14748—69, 4 — винт (см. табл. 1)

Черт. 1

Издание официальное

Перепечатка воспрещена

★

* Переиздание (июль 1993 г.) с Изменением № 1, утвержденным в декабре 1983 г. (ИУС 4—84)

Таблица 1

мм

Диаметр d_k		b_k	D	L	Винт по Поз 4 ГОСТ 1491-80			
ГОСТ 23360-78	ГОСТ 24071-80							
ГОСТ 24068-80	Исполнение 1	Исполнение 2						
Св. 8 до 10	Св. 8 до 10	—	3	8	74	Винт В.М1,6-6g×8.46.013		
—	Св. 10 до 12	—		10	85	Винт В.М1,6-6g×10.46.013		
—	—	Св. 12 до 14		13	98	Винт В.М1,6-6g×10.46.013		
—	—	Св. 14 до 16				Винт В.М1,6-6g×14.46.013		
—	—	Св. 16 до 18				Винт В.М1,6-6g×16.46.013		
Св. 10 до 12	—	—	4	10	85	Винт В.М2-6g×10.46.016		
—	Св. 12 до 14	—				Винт В.М2-6g×12.46.016		
—	Св. 14 до 16	—				13	98	Винт В.М2-6g×14.46.016
Св. 12 до 14	—	—	5	10	85	Винт В.М2,5-6g×12.46.016		
Св. 14 до 16	—	—				13	98	Винт В. М2,5-6g×14.46.016
Св. 16 до 17	Св. 16 до 18	—						Винт В.М2,5-6g×16.46.016
Св. 17 до 18	—	—	6		101	Винт В.М2,5-6g×16.46.016		

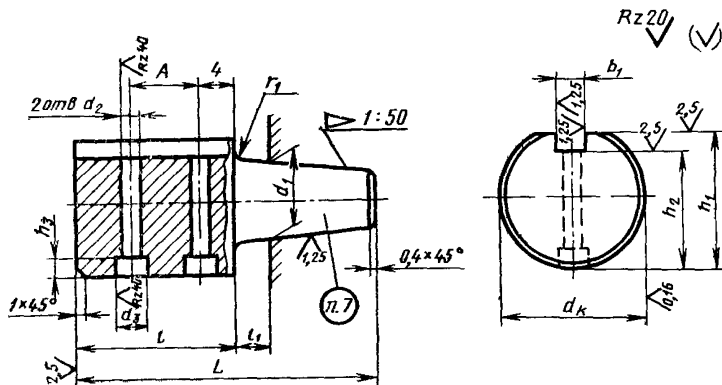
Примечания:

1. Допускается изготовление калибров с вклеенными шпонками. При этом отверстия для крепления шпонок не выполняются.
2. Допускается применять винты более высоких классов прочности.

С. 3 ГОСТ 24110—80

3. Размеры вставки должны соответствовать указанным на черт. 2 и в табл. 2.

Исполнительные размеры d_k — по ГОСТ 24109—80.



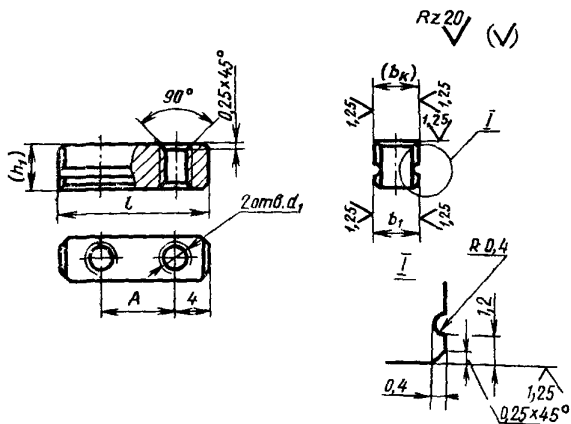
Черт. 2

Таблица 2

мм

Диаметр d_k		L	l	l_1	d_1 (пред. откл. по H9)	d_2	d_3	b_1 (пред. откл. по H7)	h_1 (пред откл по H12)	h_2 (пред откл по H12)	h_3	A (пред откл $\pm 0,1$)	r_1					
ГОСТ 23360—78	ГОСТ 24071—80																	
	Исполнение 1													Исполнение 2				
Св. 8 до 10	Св. 8 до 10	—	34	18	4	4			$d_k-0,6$	$d_k-1,8$			1					
—	Св. 10 до 12	—	39	20	5	6	1,8	3,3	3	$d_k-1,3$	$d_k-2,5$	1,9	6					
—	—	Св. 12 до 14																
—	—	Св. 14 до 16																
—	—	Св. 16 до 18								43	22			6	8		$d_k-1,8$	$d_k-3,0$
Св. 10 до 12	—	—															$d_k-1,3$	$d_k-2,5$
—	Св. 12 до 14	—	39	20	5	6	2,4	4,3	4		2,4	7	2					
—	Св. 14 до 16	—																
Св. 12 до 14	—	—								$d_k-1,8$	$d_k-3,0$							
Св. 14 до 16	—	—	43	22	6	8	2,9	5,0	5		3,0	9						
Св. 16 до 17	Св. 16 до 18	—																
Св. 17 до 18	—	—	46	25					6	$d_k-2,3$	$d_k-3,5$	10						

4. Размеры шпонок должны соответствовать указанным на черт. 3 и в табл. 3.



Размеры в скобках — после сборки по черт. 1.

Черт. 3

Таблица 3

мм

(b_k)	b_1 (пред откл по гб)	l	A (пред. откл. $\pm 0,1$)	(h_1)	d_1
3	3	14	6	3	M1,6
4	4	15	7	4	M2
5	5	17	9	5	M2,5
6	6	20	10	6	M2,5

Примечание. Размер (h_1) соответствует большему сечению паза по ГОСТ 24068—80.

5. Поле допуска резьбы — 6Н по ГОСТ 16093—81.

2.—5. (Измененная редакция, Изм. № 1).

6. Технические требования — по ГОСТ 2015—84.

ба. Обозначения калибров-пробок для шпоночных пазов втулок по ГОСТ 23360—78 диаметрами по нормальному ряду чисел Ra 20 должны соответствовать указанным в табл. 4.

бб. Обозначения калибров-пробок для шпоночных пазов втулок по ГОСТ 24068—80 диаметрами по нормальному ряду чисел Ra 20 должны соответствовать указанным в табл. 5.

Таблица 4

мм						
Диаметр	b номин.	Обозначение калибров- пробок	Примене- мость	Вставка	Шпонка	Ручка
				Количество		
				1	1	1
				Обозначение деталей		
9	3	8313-0133		8313-0133/001	8313-0133/002	8054-0012
10		8313-0134		8313-0134/001		
11	4	8313-0135		8313-0135/001	8313-0135/002	8054-0013
12		8313-0136		8313-0136/001		
14	5	8313-0137		8313-0137/001	8313-0137/002	8054-0014
16		8313-0138		8313-0138/001		
18	6	8313-0139		8313-0139/001	8313-0139/002	

Таблица 5

мм						
Диаметр	b номин.	Обозначение калибров- пробок	Примене- мость	Вставка	Шпонка	Ручка
				Количество		
				1	1	1
				Обозначение деталей		
9	3	8313-0211		8313-0133/001	8313-0133/002	8054-0012
10		8313-0212		8313-0134/001		
11	4	8313-0213		8313-0135/001	8313-0135/002	8054-0013
12		8313-0214		8313-0136/001		
14	5	8313-0215		8313-0137/001	8313-0137/002	8054-0014
16		8313-0216		8313-0138/001		
18	6	8313-0217		8313-0139/001	8313-0139/002	

С. 7 ГОСТ 24110—80

бв. Обозначения калибров-пробок для шпоночных пазов втулок должны соответствовать указанным в табл. 6.

мм						
Диаметр	Исполнение 1					
	b номин.	Обозначение калибров- пробок	Применле- мость	Вставка	Шпонка	Ручка
				Количество		
				1	1	1
	Обозначение деталей					
9	3	8313-0133		8313-0133/001	8313-0133/002	8054-0012
10		8313-0134		8313-0134/001		
11		8313-0141		8313-0141/001		
12		8313-0142		8313-0142/001	8054-0013	
14	4	8313-0143		8313-0143/001		8313-0135/002
16		8313-0144		8313-0144/001		
18	5	8313-0115		8313-0145/001	8313-0137/002	8054-0014

по ГОСТ 24071—80 диаметрами по нормальному ряду чисел Ra 20

Таблица 6

Исполнение 2					
Ъ номина	Обозначение калибров- пробок	Применяе- мость	Вставка	Шпонка	Ручка
			Количество		
			1	1	1
			Обозначение деталей		
—	—	—	—	—	—
3	8313-0146		8313-0146/001	8313-0133/002	8054-0013
	8313-0147		8313-0147/001		8054-0014
	8313-0148		8313-0148/001		

бг. Обозначения кодов полей допусков для шпоночных пазов должны соответствовать указанным в табл. 7.

бд. Условные обозначения калибров-пробок должны состоять из наименования калибра, его обозначения, кода поля допуска шпоночного паза втулки, черты дроби, обозначения поля допуска отверстия втулки и обозначения настоящего стандарта.

Пример условного обозначения калибра-пробки для контроля втулки диаметром 12Н9 со шпоночным пазом $b=4D10$ по ГОСТ 23360—78:

Пробка 8313-0136—1/Н9 ГОСТ 24110—80.

Допускается вместо кода указывать обозначение поля допуска шпоночного паза втулки.

ба.—бд. (Введены дополнительно, Изм. № 1)

7. Маркировать: обозначение и код поля допуска (например, 8313-0136—1), номинальные размеры d и b с обозначением полей допусков (например, 12Н9, 4D10) и товарный знак.

(Измененная редакция, Изм. № 1).

Таблица 7

Поле допуска	Код
D 10	1
J, 9	2
P 9	3