

ГОСТ 24094—80

МЕЖГОСУДАРСТВЕННЫЙ СТАНДАРТ

СОЕДИНЕНИЯ ТРУБОПРОВОДОВ
РЕЗЬБОВЫЕ

**ТРОЙНИКИ ПРОХОДНЫЕ С КОНЦОМ
ПОД ВРЕЗАЮЩЕЕСЯ КОЛЬЦО**

КОНСТРУКЦИЯ

Издание официальное

БЗ 9—99

ИПК ИЗДАТЕЛЬСТВО СТАНДАРТОВ
Москва

МЕЖГОСУДАРСТВЕННЫЙ СТАНДАРТ

Соединения трубопроводов резьбовые

ТРОЙНИКИ ПРОХОДНЫЕ С КОНЦОМ ПОД
ВРЕЗАЮЩЕЕСЯ КОЛЬЦОГОСТ
24094—80

Конструкция

Threaded tube connections. Union passage tees with the end
for cutting ring. ConstructionМКС 23.040.60
ОКП 41.9300

Дата введения 01.07.81

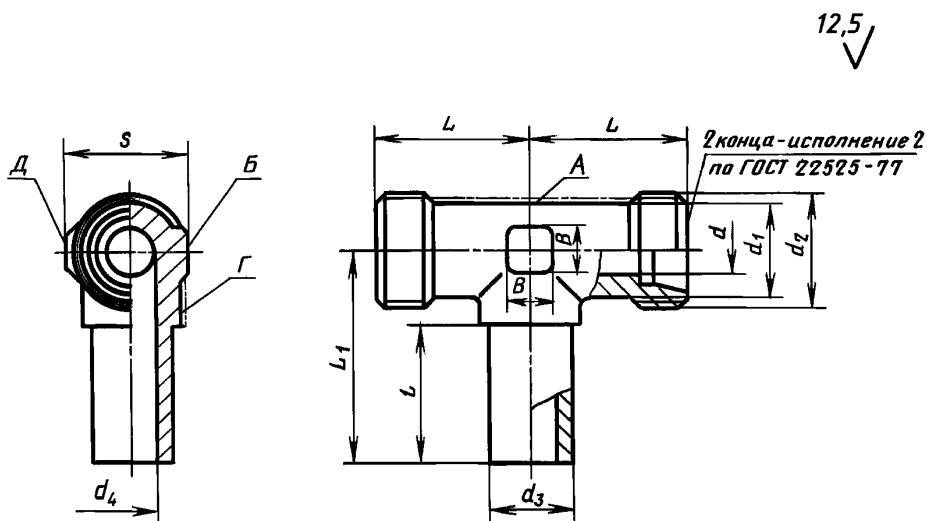
1. Настоящий стандарт распространяется на проходные тройники с концом под врезавшееся кольцо для резьбовых соединений трубопроводов с углом конуса 24° .

Обязательные требования к качеству продукции, обеспечивающие ее взаимозаменяемость, безопасность для жизни, здоровья и охрану окружающей среды, изложены в пп. 2 и 4.

Стандарт может быть использован для сертификации с объемами и методами сертификационных испытаний по ГОСТ 15763.

(Измененная редакция, Изм. № 2, 3).

2. Конструкция и основные размеры проходных тройников с концом под врезавшееся кольцо должны соответствовать указанным на чертеже и в таблице.



Примечание. Шероховатость поверхностей А, Б, Г, Д не устанавливается.

С. 2 ГОСТ 24094—80

Размеры, мм

| Группа | Наружный диаметр трубы D_n | Номинальный размер (условный проход) $DN (D_2)$ | d | d_1 | d_2 | $d_3 \pm 0,1$ | d_4 , не более | l | L | $L_1 \pm 0,5$ | B | S | Масса 1000 шт., кг | |
|--------|------------------------------|-------------------------------------------------|-----|---------|------------------------|---------------|------------------|-----------|------|---------------|-----|------|--------------------|-----|
| | | | | | | | | $\pm 0,3$ | | | | | | |
| 2 | 6 | 4 | 4 | 10 | M12 × 1,5 | 6 | 3,5 | 17,0 | 19 | 26,0 | 8 | 12 | 28 | |
| | 8 | 6 | 6 | 11 | M14 × 1,5 | 8 | 5,5 | | 21 | 27,5 | | 34 | | |
| | 10 | 8 | 8 | 13 | M16 × 1,5 | 10 | 7,5 | 18,0 | 22 | 29,0 | 10 | 14 | 47 | |
| | 12 | 10 | 10 | 15 | M18 × 1,5 | 12 | 9,5 | | 24 | 29,5 | | 57 | | |
| | 15 | 12 | 12 | 19,0 | M22 × 1,5 | 15 | 11,5 | 20,0 | 28 | 32,5 | 15 | 19 | 100 | |
| | (16) | | | 20 | M24 × 1,5 | 16 | | 21,0 | | 33,5 | | 115 | | |
| | 18 | 15 | 15 | 22 | M26 × 1,5 (M27 × 2) | 18 | 14,5 | 21,5 | 31 | 35,5 | 24 | 148 | | |
| | 22 | 20 | 19 | 26 | M30 × 2 | 22 | 17,0 | 23,0 | 35 | 38,5 | 15 | 27 | 205 | |
| | 28 | 25 | 24 | 33 | M36 × 2 | 28 | 23,0 | | 38 | 41,5 | | 36 | 307 | |
| | (34) | 32 | 30 | 40 | M45 × 2 | 34 | 29,0 | 28,0 | 45 | 51,0 | 18 | 50 | 41 | 535 |
| | 35 | | | | | 35 | | | | | | | | |
| | 42 | 40 | 36 | 46 | M52 × 2 | 42 | 35,5 | | 51 | 56,0 | 18 | 50 | 662 | |
| 3 | 6 | 3 | 4 | 11 | M14 × 1,5 | 6 | 3,5 | 20,0 | 23 | 27,0 | 8 | 12 | 50 | |
| | 8 | 4 | 5 | 13 | M16 × 1,5 | 8 | 4,5 | 19,0 | 24 | 27,5 | | 14 | 66 | |
| | 10 | 5 | 7 | 15 | M18 × 1,5 | 10 | 6,5 | 20,5 | 25 | 30,0 | 10 | 17 | 86 | |
| | 12 | 6 | 8 | 17 | M20 × 1,5 | 12 | 7,5 | | 29 | 31,0 | | 118 | | |
| | (14) | 8 | 10 | 19 | M22 × 1,5 | 14 | 9,5 | 23,5 | 30 | 34,5 | 19 | 149 | | |
| | 16 | 10 | 12 | 21 | M24 × 1,5 | 16 | 11,5 | 24,0 | 33 | 36,5 | 24 | 176 | | |
| | 20 | 12 | 16 | 26 | M30 × 2 | 20 | 15,5 | 29,0 | 37 | 44,5 | 27 | 298 | | |
| | 25 | 15 | 20 | 33 | M36 × 2 | 25 | 18,0 | 31,0 | 42 | 50,0 | 15 | 36 | 449 | |
| | 30 | 20 | 25 | 39 | M42 × 2 | 30 | 23,5 | 34,0 | 49 | 55,0 | | 41 | 737 | |
| 38 | 25 | 32 | 46 | M52 × 2 | 38 | 29,5 | 37,0 | 57 | 63,0 | 18 | 50 | 1143 | | |

Примечания:

1. Значения, приведенные в скобках, неpreferred.
2. Масса, размеры d_1 и B указаны для справок.

Пример условного обозначения тройника группы 2 с $D_n = 8$ мм:

Тройник 2—8 ГОСТ 24094—80

(Измененная редакция, Изм. № 2, 3).

3. Рекомендуемые значения номинальных (условных) давлений для каждой группы проходных тройников с концом под врезающееся кольцо в зависимости от вида соединений — по ГОСТ 15763, приложение 3; примеры сборки — по ГОСТ 22525, приложение 2.

4. Технические требования, приемка, методы испытаний, упаковка, транспортирование, хранение и рекомендации по монтажу различных видов соединений — по ГОСТ 15763.

3; 4. (Измененная редакция, Изм. № 3).

Степень соответствия требований ГОСТ 24094—80 СТ СЭВ 5632—86

| ГОСТ 24094—80 | | СТ СЭВ 5632—86 | |
|---------------|------------------------------------------------------------------------------------------------------------------------------------------------------------------------|----------------|-----------------------|
| Пункт | Содержание требований | Пункт | Содержание требований |
| 1 | Регламентирует область применения (среда, температура) | | Не регламентирует |
| 2 | Регламентирует диаметр тела тройника, определяющий его прочностные характеристики; размеры платиков под ключ; требования к шероховатости поверхностей; массу тройников | — | Не регламентирует |
| 4 | Регламентирует технические требования, правила приемки, методы испытаний, маркировку, упаковку, транспортирование и хранение по ГОСТ 15763 | | Не регламентирует |

ПРИЛОЖЕНИЕ. (Введено дополнительно, Изм. № 1).

ИНФОРМАЦИОННЫЕ ДАННЫЕ

1. РАЗРАБОТАН И ВНЕСЕН Государственным комитетом СССР по стандартам

2. УТВЕРЖДЕН И ВВЕДЕН В ДЕЙСТВИЕ Постановлением Государственного комитета СССР по стандартам от 08.04.80 № 1589

Изменение № 3 принято Межгосударственным советом по стандартизации, метрологии и сертификации (протокол № 10 от 04.10.96)

За принятие изменения проголосовали:

| Наименование государства | Наименование национального органа по стандартизации |
|----------------------------|-----------------------------------------------------|
| Азербайджанская Республика | Азгосстандарт |
| Республика Белоруссия | Госстандарт Белоруссии |
| Республика Казахстан | Госстандарт Республики Казахстан |
| Киргизская Республика | Киргизстандарт |
| Республика Молдова | Молдовастандарт |
| Российская Федерация | Госстандарт России |
| Республика Таджикистан | Таджикгосстандарт |
| Туркменистан | Главная государственная инспекция Туркменистана |
| Украина | Госстандарт Украины |

3. ВВЕДЕН ВПЕРВЫЕ

4. ССЫЛОЧНЫЕ НОРМАТИВНО-ТЕХНИЧЕСКИЕ ДОКУМЕНТЫ

| Обозначение НТД, на который дана ссылка | Номер пункта |
|-----------------------------------------|--------------|
| ГОСТ 15763—91 | 1; 3; 4 |
| ГОСТ 22525—77 | 3; 4 |

5. Ограничение срока действия снято по протоколу № 7—95 Межгосударственного совета по стандартизации, метрологии и сертификации (ИУС 11—95)

6. ИЗДАНИЕ (ноябрь 2003 г.) с Изменениями № 1, 2, 3, утвержденными в апреле 1987 г., ноябре 1988 г., мае 1998 г. (ИУС 7—87, 2—89, 8—98)

Редактор *В.Н. Копысов*
Технический редактор *В.Н. Прусакова*
Корректор *М.В. Бучная*
Компьютерная верстка *Л.А. Круговой*

Изд. лиц. № 02354 от 14.07.2000. Сдано в набор 11.12.2003. Подписано в печать 29.12.2003. Усл. печ. л. 0,93.
Уч.-изд. л. 0,40. Тираж 263 экз. С 13121. Зак. 9.

ИПК Издательство стандартов, 107076 Москва, Колодезный пер., 14.
<http://www.standards.ru> e-mail: info@standards.ru
Набрано в Издательстве на ПЭВМ

Отпечатано в филиале ИПК Издательство стандартов — тип. «Московский печатник», 105062 Москва, Лялин пер., 6.
Плр № 080102