



ГОСУДАРСТВЕННЫЙ СТАНДАРТ
СОЮЗА ССР

ТОПЛИВО ТВЕРДОЕ
МЕТОДЫ ОПРЕДЕЛЕНИЯ КИСЛОРОДА

ГОСТ 2408.3—90

Издание официальное

БЗ 3—90/178

15 коп.

ГОСУДАРСТВЕННЫЙ КОМИТЕТ СССР ПО УПРАВЛЕНИЮ
КАЧЕСТВОМ ПРОДУКЦИИ И СТАНДАРТАМ

Москва

ТОПЛИВО ТВЕРДОЕ

Методы определения кислорода

Solid fuel. Methods for determination
of oxygen

ГОСТ

2408.3—90

ОКСТУ 0309

Срок действия с 01.01.91
до 01.01.2001

Настоящий стандарт распространяется на бурые и каменные угли, антрацит, горючие сланцы и торф и устанавливает расчетный и прямой методы определения массовой доли кислорода в интервале значений от 1 до 25%.

При возникновении разногласий в оценке массовой доли кислорода анализ проводят прямым методом.

1. РАСЧЕТНЫЙ МЕТОД

Метод основан на вычислении массовой доли кислорода по разности между суммой массовых долей компонентов, содержащихся в исследуемом топливе—зольности, общей влаги и серы, углерода, водорода, азота и кислорода, считая, что они составляют 100%, и суммой этих же компонентов без кислорода.

1.1. Массовую долю кислорода в аналитической пробе топлива (O_d^a) в процентах вычисляют по формулам:

$$O_d^a = 100 - (W^a + A^a + S_i^a + C_i^a + H_i^a + N^a);$$

при массовой доле углекислоты карбонатов в аналитической пробе более 2,0%

$$O_d^a = 100 - (W^a + A^a + (CO_2)_M^a + S_i^a + C_i^a + H_i^a + N^a);$$

при определении кислорода с учетом поправок на минеральную массу

$$O_d^a = 100 - [A^a - 2,5 (S_A^a - S_{SO_4}^a) + 0,625 S_p^a + S_0^a + (CO_2)_M^a + W_M^a + W^a + C_t^a + H_t^a + N^a],$$

где W^a — массовая доля влаги в аналитической пробе, определенная по ГОСТ 11014 или ГОСТ 11305, %;

A^a — зольность аналитической пробы топлива, определенная по ГОСТ 11022 или ГОСТ 11306, %;

S_t^a — массовая доля общей серы в аналитической пробе топлива, определенная по ГОСТ 8606;

C_t^a — массовая доля углерода в аналитической пробе топлива, определенная по ГОСТ 2408.1, %;

H_t^a — массовая доля водорода в аналитической пробе топлива, определенная по ГОСТ 2408.1, %;

N^a — массовая доля азота в аналитической пробе топлива, определенная по ГОСТ 2408.2, %;

$(CO_2)_M^a$ — массовая доля диоксида углерода из карбонатов в аналитической пробе топлива, определенная по ГОСТ 13455, %;

S_A^a — массовая доля общей серы в золе аналитической пробы топлива, определенная по ГОСТ 8606, %;

$S_{SO_4}^a, S_p^a, S_0^a$ — массовая доля разновидностей серы в аналитической пробе топлива, определенная по ГОСТ 8606, %;

W_M^a — массовая доля влаги в минеральной массе аналитической пробы топлива, %, вычисленная по формуле

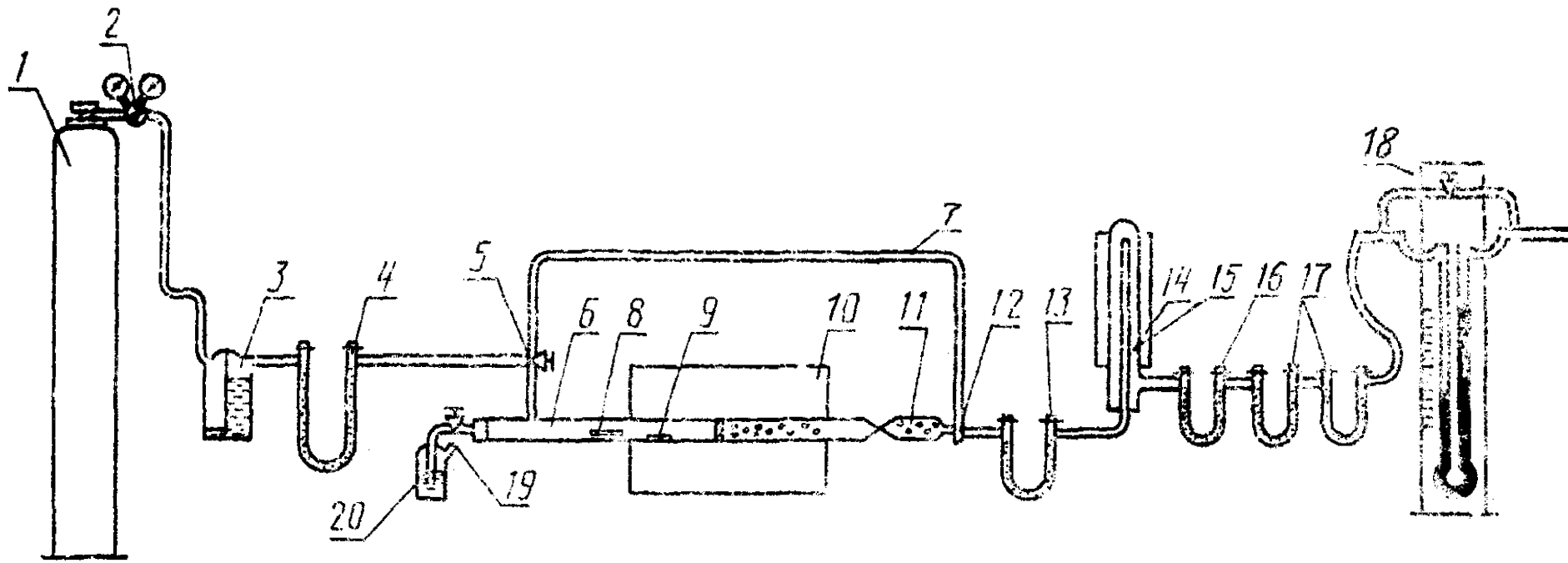
$$W_M^a = Al_2O_3 \cdot 0,353 \frac{A^a}{100},$$

где Al_2O_3 — массовая доля оксида алюминия в золе топлива, определенная по ГОСТ 10538, %.

1.2. Погрешность расчетного метода вычисляют исходя из погрешностей определений перечисленных компонентов в исследуемом топливе.

2. ПРЯМОЙ МЕТОД

Метод основан на количественном выделении кислорода топлива в виде CO_2 , CO и H_2O при термическом разложении навески топлива в токе аргона, восстановлении этих газообразных соединений над раскаленным углеродом (сажей) до CO и H_2 , после-



Черт. 1

дующем окислении оксида углерода до диоксида и гравиметрическим определении массы последнего.

Зольность исследуемого топлива должна быть не более 10%. При более высокой зольности топливо подвергают обогащению.

2.1. Метод отбора проб

Отбор и подготовка проб для испытаний — по ГОСТ 10742 и ГОСТ 11303.

2.2. Аппаратура, материалы и реактивы

Установка для определения кислорода, приведенная на черт. 1, состоит из баллона с аргоном 1 по ГОСТ 10157; редуктора с манометром 2; склянки для промывания газа 3 по ГОСТ 25336; U-образных трубок с аскаритом и ангидроном 4, 13 и 17; трехходовых стеклянных кранов 5 и 12 по ГОСТ 7995; реакционной кварцевой трубки; П-образной стеклянной трубки для обратного тока аргона 7 диаметром 5—6 мм (размеры по длине определяют при сборке установки); магнитного толкателя 8; изготовленного из кварцевой трубки, внутрь впаивая железный стержень (см. черт. 4); кварцевой или фарфоровой лодочки № 1 по ГОСТ 9147 для сжигания навески 9; трубчатой горизонтальной электропечи 10 типа СУОЛ-0,25 1/12 М1; фильтра для улавливания летучих веществ 11, изготовленного из трубки термостойкого стекла диаметром 22—24 мм, длиной 80 мм, концы которой оттянуты до диаметра 5 мм, и заполненной ватой; трубчатой вертикальной электропечи 14 диаметром 22—24 мм и длиной 150 мм, обеспечивающей температуру нагрева $(300 \pm 10)^\circ\text{C}$; трубки для окиси меди 15; U-образной трубки с ангидроном 16, изготовленной из термостойкого стекла; лабораторного реометра 18 любого типа, указывающего расход газа в интервале от 40 до 60 см³/мин, градуированного по истечению жидкости; прямого стеклянного крана 19 по ГОСТ 7995; склянки 20 типов СН-1, СН-2, СПТ и СПЖ вместимостью 25—50 см³.

Термопреобразователи типов ТПП и ТХА с гальванометрами.

Воронка фарфоровая для фильтрования под вакуумом по ГОСТ 9147.

Колба для фильтрования под вакуумом по ГОСТ 25336.

Насос стеклянный водоструйный лабораторный по ГОСТ 25336 или любой вакуумный.

Аппарат стеклянный для получения газа по ГОСТ 25336.

Пресс лабораторный для гранулирования сажи с отверстиями во вкладышах 2 мм.

Газометр стеклянный по ГОСТ 25336.

Весы лабораторные общего назначения по ГОСТ 24104 с наибольшим пределом взвешивания 200 г. Допускается применять другие весы с аналогичными метрологическими характеристиками.

Трубки резиновые с внутренним диаметром 3—4 мм, длиной 20 мм.

Палочки стеклянные с оплавленными концами длиной 20—30 мм и диаметром 4—5 мм.

Крючок из жароупорной проволоки, с помощью которого извлекают лодочку из реакционной трубки.

Вата гигроскопическая по ГОСТ 5556.

Цинк металлический гранулированный по ТУ 6—09—5294.

Платина металлическая или платинохлористоводородная кислота.

Медь оксид гранулированный по ГОСТ 16539 или кусочки проволоки из чистой меди длиной 3—5 мм, диаметром 1—1,5 мм, окисленные при 800°C и отсеянные от мелочи и окалинны.

Аскарит гранулированный с размером зерен 3—4 мм по ТУ 6—09—4128.

Магний хлорнокислый (ангидрон) безводный чистый с размером зерен не менее 3 мм по ТУ 6—09—3880.

Пемза.

Сажа по ГОСТ 7885.

Серебро азотнокислое по ГОСТ 1277.

Фенолфталеин по ТУ 6—09—5360.

Кислота серная по ГОСТ 4204, ч.д.а.

Кислота соляная по ГОСТ 3118, ч.д.а и раствор кислоты, разбавленной в соотношении 1:3.

Кислота азотная по ГОСТ 4461, ч.д.а.

Кислота уксусная по ГОСТ 61, ч.д.а.

Вода дистиллированная по ГОСТ 6709.

2.3. Подготовка к испытанию

2.3.1. Подготовка реактивов

2.3.1.1. Сажу обрабатывают горячим раствором соляной кислоты, разбавленной в соотношении 1:3, на воронке с отсосом и промывают горячей водой до исчезновения реакции на ион хлора в промывных водах (реакция с азотнокислым серебром). Зольность полученной сажи не должна превышать 0,03%. Если зольность сажи превышает 0,03%, то обработку повторяют.

2.3.1.2. Далее сажу гранулируют при помощи лабораторного пресса, продавливая ее через отверстия вкладыша. Полученные нити режут на гранулы длиной 2—4 мм и сушат при температуре 105°C 2 ч. Высушенную сажу помещают в кварцевую трубку, через которую пропускают ток аргона в течение 30 мин, затем, не прекращая тока аргона, постепенно, в течение 2—3 ч, нагревают в печи до (1150±20)°C. При этой температуре продувку аргоном продолжают 8—10 ч. Печь выключают и продолжают продувку до охлаждения печи до 350—400°C. Полученные гранулы хранят в банке с притертой пробкой.

2.3.1.3. Для получения платинированной сажи 5 г платины растворяют в «царской водке» (три части соляной кислоты и одна азотной), несколько раз упаривают раствор (добавляя каждый раз 5—10 см³ концентрированной соляной кислоты) до прекращения выделения окислов азота. Раствор упаривают досуха, смачивают 2 см³ концентрированной соляной кислоты и приливают горячую воду до растворения осадка.

К раствору добавляют 5 г очищенной сажи и воды для получения после перемешивания однородной пасты (если паста жидкая, ее упаривают). Пасту гранулируют при помощи пресса. Полученные нити режут на гранулы длиной 2—4 мм и сушат при температуре 150°C. Гранулы помещают в кварцевую трубку, через которую для вытеснения воздуха пропускают ток аргона. Трубку помещают в печь и постепенно нагревают до 800°C в течение 6 ч. Затем трубку охлаждают, продолжая пропускать аргон. После этого для восстановления хлорида платины в платинированной саже через трубку из аппарата для получения газа пропускают ток водорода до прекращения выделения хлористого водорода (проба по метил-оранжу), постепенно нагревают печь до 850°C и продолжают продувку 16 ч. Охлаждают трубку, продолжая пропускать водород. После охлаждения вытесняют водород аргоном. Для получения большого количества сажи соответственно должно быть увеличено количество реактивов.

Примечания:

1. Измельченную в процессе работы платинированную сажу собирают, смачивают водой до пастообразной массы и вновь готовят гранулы.

2. Вместо платины допускается использовать платинохлористоводородную кислоту с таким же соотношением платины и сажи.

2.3.1.4. Окись меди в проволоке обрабатывают горячим раствором уксусной кислоты, разбавленной в соотношении 1:9, промывают водой, сушат и 30 мин прокаливают в муфельной печи при температуре 800°C.

2.3.1.5. Посеребренную пемзу готовят следующим образом: 40 г азотнокислого серебра растворяют в 200 см³ воды.

Готовят насыщенный раствор углекислого натрия и приливают его в раствор азотнокислого серебра до полного осаждения углекислого серебра. Осадок отфильтровывают на воронке с отсосом, на фильтре промывают водой и растворяют в водном аммиаке. Полученным раствором обрабатывают кусочки пемзы, затем пемзу просушивают и прокаливают при 300°C.

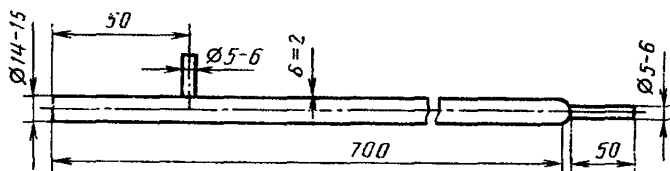
2.3.2. Подготовка аппаратуры

2.3.2.1. Слянку для промывания газа (осушки аргона) заполняют концентрированной серной кислотой примерно на $\frac{1}{3}$ объема.

2.3.2.2 U-образные трубки заполняют на $\frac{2}{3}$ объема аскаритом и $\frac{1}{3}$ объема ангидроном. Между аскаритом и ангидроном и перед соединительными отрезками помещают слой гигроскопичес-

кой ваты, просушенной при температуре 105°C. Трубки закрывают резиновыми пробками. На соединительные отрезки надевают резиновые трубки, один конец которых закрыт оплавленными палочками.

2.3.2.3. Реакционную кварцевую трубку (черт. 2) предварительно прокаливают при температуре 1000°C. Заполнение производят с конца, обращенного к очистительной системе, в следующем порядке: к оттянутому концу трубки помещают тампон из прокаленного асбеста длиной 2—3 мм, слой битого кварцевого стекла (размер кусков 2—3 мм) толщиной 40—50 мм, слой гранулированной сажи толщиной 130—150 мм (приготовленной, как указано в п. 2.3.1.2 или 2.3.1.3) и тампон из прокаленного асбеста длиной 5—10 мм. Входной конец трубки закрывают пробкой с прямым краном.



Черт. 2

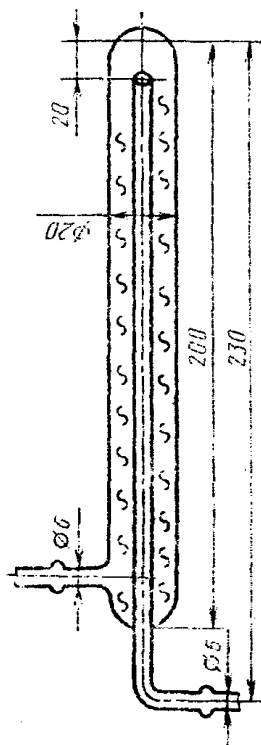
2.3.2.4. Фильтр для улавливания летучих веществ заполняют гигроскопической ватой, предварительно просушенной при температуре 105°C.

2.3.2.5. U-образную стеклянную трубку по всей высоте заполняют посеребренной пемзой, приготовленной, как указано в п. 2.3.1.5. Перед соединительными отрезками помещают слой просушенной ваты, трубку закрывают пробками, на соединительные отрезки надевают резиновые трубки, один конец которых закрыт оплавленными палочками.

2.3.2.6. Трубку для окиси меди (черт. 3) заполняют окисью меди в проволоке, приготовленной, как указано в п. 2.3.1.4, до выходного отверстия внутренней трубки, после чего трубку запаивают. У выходного конца помещают слой просушенной ваты.

2.3.2.7. U-образную трубку заполняют ангидроном, перед соединительными отрезками помещают слой просушенной гигроскопической ваты, трубку закрывают пробками, на соединительные отрезки надевают резиновые трубки, один конец которых закрыт оплавленными палочками.

2.3.2.8. В склянку типа СН-1, СН-2, СПТ или СПЖ вместимостью 25—50 см³ наливают концентрированную серную кислоту таким образом, чтобы конец внутренней трубки был погружен в кислоту на 20—25 мм.



Черт. 3

2.3.3. Сборка установки и проверка ее на герметичность

2.3.3.1. Установку собирают по схеме, изображенной на черт. 1. Вся аппаратуру соединяют встык при помощи резиновых трубок длиной 20 мм, с внутренним диаметром 3—4 мм.

Последовательно соединяют баллон с аргоном, снабженный редуктором с манометрами, с очистительной системой — склянкой для промывания и сушки газа и U-образной трубкой с аска-

ритом. Затем реакционную кварцевую трубку помещают в трубчатую электропечь так, чтобы выходной конец ее (без учета оттянутой части) находился на расстоянии 50 мм от электропечи. Реакционную трубку через боковой отросток соединяют с очистительной системой при помощи трехходового крана. К выходному концу трубки присоединяют последовательно ватный фильтр для улавливания летучих веществ, трехходовой кран, U-образную трубку с аскаритом, трубку с окисью меди, U-образную трубку с ангидроном, U-образные трубки с аскаритом и реометр. К входному концу реакционной трубки, закрытой пробкой с прямым краном, присоединяют склянку типа СН-1, СН-2, СПН или СПЖ вместимостью 25—50 см³.

Примечание. При испытании топлив, содержащих более 4% серы, после фильтра для улавливания летучих веществ устанавливают U-образную трубку, наполненную посеребренной лемзой, как указано в п. 2.3.1.5.

К установке через трехходовые краны присоединяют П-образную трубку, с помощью которой осуществляют обратный ток аргона (продувку) через реакционную трубку.

2.3.3.2. После сборки установки ее проверяют на герметичность, для чего всю установку подсоединяют с помощью резиновой трубки с винтовым зажимом к газометру, наполненному аргоном, и открывают винтовой зажим. Установка заполняется аргоном; если она герметична, то через 2 мин ток аргона должен прекратиться. Если ток аргона не прекращается, проверяют герметичность установки по частям.

2.3.3.3. После проверки установки на герметичность отсоединяют газометр и подсоединяют баллон с аргоном. Устанавливают скорость аргона 40—50 см³/мин по реометру. Продувают реакционную трубку в течение 1,5—2 ч без нагрева, затем включают горизонтальную трубчатую электропечь и в течение 2—3 ч поднимают температуру до $(1000 \pm 20)^\circ\text{C}$ при применении в качестве восстановителя платинированной сажи и до $(1150 \pm 20)^\circ\text{C}$ — гранулированной сажи. При этой температуре продолжают продувку еще 2—3 ч. Не прекращая тока аргона, выключают электропечь. Когда печь охладится до 350—400°C, ток аргона выключают в следующем порядке: отсоединяют реометр, свободный конец трубки с ангидроном закрывают резиновой трубкой со стеклянной палочкой, перекрывают трехходовые краны и закрывают бал-

лон с аргоном. Такой порядок отключения обеспечивает сохранение установки под давлением с аргоном.

2.3.3.4. Ежедневно через все стадии испытания, но без навески топлива проводят контрольный опыт для внесения поправки в результат испытания, при этом значение привеса трубок с аскаритом в контрольном опыте допускается не более 5 мг. Контрольный опыт повторяют до тех пор, пока разность привеса трубок с аскаритом при параллельных определениях будет не более 0,6 мг.

2.3.3.5. Вновь собранную установку (при смене реакционной трубки) проверяют определением массовой доли кислорода в чистом органическом веществе, для чего может быть использован фенолфталеин. Допускается применять другие органические вещества с известной массовой долей.

2.4. Проведение испытания

2.4.1. Перед началом определения открывают баллон с аргоном, повертывая трехходовые краны так, чтобы был прямой ток аргона, снимают с U-образной трубки с ангидроном, резиновую трубку со вставленной в нее стеклянной палочкой, подсоединяют последовательно U-образные трубки с аскаритом и реометр. Затем устанавливают скорость тока аргона 40—50 см³/мин и продувают установку в течение 15—20 мин.

Включают электропечи и доводят в течение 30 мин температуру печи для пиролиза в зависимости от применяемой сажи до $(1000 \pm 20)^\circ\text{C}$ или $(1150 \pm 20)^\circ\text{C}$, а печи для окисления — до $(300 \pm 10)^\circ\text{C}$. Температура электропечей на протяжении всего опыта автоматически поддерживается постоянной. Все это время продолжают продувку установки.

2.4.2. Снимают U-образные трубки с аскаритом, закрывают боковые отводы резиновыми трубками со вставленными в них стеклянными палочками и переносят их к весам для охлаждения и взвешивания. Затем поворачивают трехходовые краны в положение, при котором осуществляется с помощью П-образной трубки обратный ток аргона через фильтр для улавливания летучих веществ, реакционную трубку и склянку типа СН-1, СН-2, СНТ или СПЖ.

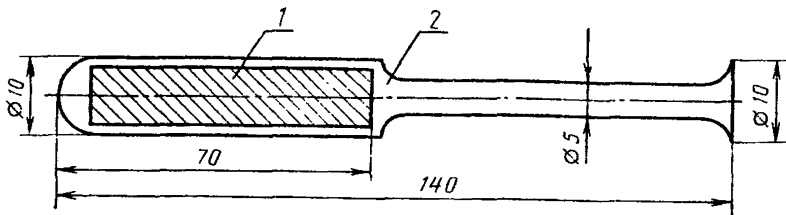
Обратный ток аргона продолжают 15 мин. За это время взвешивают U-образные трубки с аскаритом и набирают навеску.

2.4.3. Из аналитической пробы топлива, приготовленной по ГОСТ 10742 или ГОСТ 11303, берут в лодочку навеску массой 0,2—0,5 г в зависимости от массовой доли кислорода. Одновременно из той же пробы берут навески для определения массовой доли влаги испытуемого топлива по ГОСТ 11014 или ГОСТ 11305 и для определения углекислоты карбонатов по ГОСТ 13455.

2.4.4. Открывают входное отверстие реакционной кварцевой трубки, вносят в нее лодочку с навеской, вслед за ней магнитный

толкатель (черт. 4), закрывают отверстие резиновой пробкой с прямым краном и склянкой типа СН-1, СН-2, СНТ или СПЖ и при открытом кране продолжают продувку обратным током аргона в течение 2 мин.

Магнитный толкатель



1—железный стержень; 2—кварцевая трубка

Черт. 4

2.4.5. Поворачивают трехходовые краны так, чтобы мог быть осуществлен прямой ток аргона, минуя П-образную трубку, непосредственно через реакционную трубку и далее через фильтр для улавливания летучих веществ, U-образную трубку с аскаритом, трубку с окисью меди, U-образную трубку с ангидроном и реометр. Продувку продолжают в течение 2 мин. Затем отсоединяют реометр, подсоединяют U-образные трубки с аскаритом для поглощения двуокси углерода и вновь присоединяют реометр.

2.4.6. Постепенно, при помощи магнитного толкателя и магнита, вводят лодочку с навеской в раскаленную часть реакционной кварцевой трубки следующим образом: вначале лодочку выдерживают 2—5 мин у входа в печь, затем примерно в течение 10 мин продвигают в раскаленную часть, после чего продолжают продувку аргоном 15 мин.

2.4.7. По окончании продувки отсоединяют реометр и поглощательные U-образные трубки с аскаритом, закрывают их боковые отводы резиновыми трубками со вставленными в них стеклянными палочками и переносят к весам для охлаждения и взвешивания.

2.4.8. Поворачивают трехходовые краны для создания обратного тока аргона. Открывают входное отверстие реакционной кварцевой трубки, магнитом из нее извлекают магнитный толкатель, а крючком из жароупорной проволоки — лодочку. Закрывают пробкой входное отверстие при открытом прямом кране, продолжал обратный ток аргона.

2.4.9. При каждом новом испытании поступают, как указано в пп. 2.4.4—2.4.8.

2.4.10. После испытания электропечи выключают, поворачивают трехходовые краны для прямого тока аргона и продувают систему до тех пор, пока температура электропечи для пиролиза снизится до 350—400°С. После этого отключают реометр, свободный отвод U-образной трубки с ангидроном, закрывают резиновой трубкой со вставленной в нее стеклянной палочкой, затем последовательно перекрывают трехходовые краны 12 и 5 и одноходовой 19 (см. черт. 1), прекращают подачу аргона и закрывают баллон.

2.4.11. Определение массовой доли кислорода производят параллельно в двух навесках.

2.5. Обработка результатов

2.5.1. Массовую долю кислорода в аналитической пробе испытуемого топлива (O^a) в процентах вычисляют по формуле

$$O^a = 36,36 \frac{(m_2 - m_1) - (m_4 - m_3)}{m} - (a + b),$$

где m_2 — масса U-образных трубок после проведения испытания, г;

m_1 — масса U-образных трубок до проведения испытания, г;

m_4 — масса U-образных трубок после проведения контрольного опыта, г;

m_3 — масса U-образных трубок до проведения контрольного опыта, г;

m — масса навески испытуемого топлива, г;

a — массовая доля кислорода в составе влаги испытуемого топлива, равная $\frac{8}{9}$ массовой доли влаги в аналитической пробе, %;

b — массовая доля кислорода в составе углекислоты карбонатов испытуемого топлива, равная $\frac{8}{11}$ массовой доли углекислоты карбонатов в аналитической пробе, %;

36,36 — коэффициент для пересчета двуокси углерода на кислород;

2.5.2. Допускаемые расхождения между результатами двух параллельных определений при доверительной вероятности $P = 0,95$ не должны превышать значений, указанных в таблице.

Массовая доля кислорода, %	Допускаемые расхождения, % (абс.)
От 1 до 2 включ.	0,1
Св. 2 » 5 »	0,2
» 5 » 12 »	0,3
» 12 » 25 »	0,4

2.5.3. За окончательный результат испытания принимают среднее арифметическое результатов двух параллельных определений, если расхождения не превышают допускаемых.

Если расхождения между результатами двух определений превышают значения, указанные в таб. ице, то проводят третье определение и за конечный результат принимают среднее арифметическое двух наиболее близких результатов в пределах допускаемых расхождений.

2.5.4. Вычисление результатов анализа, а также пересчет результатов на другие состояния производят до второго десятичного знака и округляют до первого.

2.5.5. Пересчет результатов анализа на другие состояния топлива — по ГОСТ 27313.

ИНФОРМАЦИОННЫЕ ДАННЫЕ

1. РАЗРАБОТАН И ВНЕСЕН Министерством металлургии СССР
РАЗРАБОТЧИКИ

Л. А. Коган, канд. техн. наук (руководитель темы); П. Н. Горелов; Р. И. Гориславцева; З. И. Носкова

2. УТВЕРЖДЕН И ВВЕДЕН В ДЕЙСТВИЕ Постановлением
Государственного комитета СССР по управлению качеством
продукции и стандартам от 20.03.90 № 462

3. Срок первой проверки — 1996 г.

4. Стандарт полностью соответствует стандарту ИСО 1994—76

5. ВЗАМЕН ГОСТ 2408.3—75

6. ССЫЛОЧНЫЕ НОРМАТИВНО-ТЕХНИЧЕСКИЕ ДОКУМЕН-
ТЫ

Обозначение НТД, на который дана ссылка	Номер пункта, подпункта
ГССТ 91—75	2.2
ГОСТ 1277—75	2.2
ГОСТ 2408.1—88	1.1
ГОСТ 2408.2—75	1.1
ГОСТ 3118—77	2.2
ГОСТ 4204—77	2.2
ГОСТ 4461—77	2.2
ГОСТ 5556—81	2.2
ГОСТ 6709—72	2.2
ГОСТ 7885—86	2.1
ГОСТ 7995—80	2.2
ГОСТ 8606—72	1.1
ГССТ 9147—80	2.2
ГОСТ 10157—79	2.2
ГОСТ 10538—87	1.1
ГОСТ 10742—71	2.1; 2.4.3
ГОСТ 11014—81	1.1; 2.4.3
ГОСТ 11022—75	1.1
ГОСТ 11303—75	2.1; 2.4.3
ГОСТ 11305—83	1.1; 2.4.3
ГОСТ 11306—83	1.1
ГОСТ 13455—76	1.1; 2.4.3
ГОСТ 16539—79	2.2
ГОСТ 24104—88	2.2
ГОСТ 25336—82	2.2
ГОСТ 27313—87	2.5.5
ТУ 6—09—3880—75	2.2
ТУ 6—09—4128—75	2.2
ТУ 6—09—5294—86	2.2
ТУ 6—09—5360—87	2.2

Редактор *М. Е. Искандарян*
Технический редактор *М. И. Максимова*
Корректор *В. С. Черная*

Сдано в наб. 19.04.90 Подп. в печ. 27.06.90 1,0 усл. п. л. 1,0 усл. кр.-отт. 0,84 уч.-изд. л.
Тир. 6000 Цена 15 к.

Ордена «Знак Почета» Издательство стандартов, 123557, Москва, ГСП, Новопресненский пер., 3
Тип. «Московский печатник» Москва, Лялин пер., 6. Зак. 1832