



ГОСУДАРСТВЕННЫЙ СТАНДАРТ
СОЮЗА ССР

СКИПЫ ДОМЕННОГО ПОДЪЕМНИКА

ОСНОВНЫЕ ПАРАМЕТРЫ И РАЗМЕРЫ

ГОСТ 23458—79

Издание официальное

Цена 3 коп.

ГОСУДАРСТВЕННЫЙ КОМИТЕТ СССР ПО СТАНДАРТАМ

Москва

РАЗРАБОТАН Министерством тяжелого и транспортного машино-
строения

ИСПОЛНИТЕЛИ

А. П. Кобелев, Г. В. Мамылов (руководители темы); Н. П. Худякова

ВНЕСЕН Министерством тяжелого и транспортного машинострое-
ния

Член Коллегии Ю. В. Булатов

УТВЕРЖДЕН И ВВЕДЕН В ДЕЙСТВИЕ Постановлением Государст-
венного комитета СССР по стандартам от 30 января 1979 г. № 344

Редактор *Е. З. Усоскина*
Технический редактор *В. Ю. Смирнова*
Корректор *Т. А. Камнева*

Сдано в наб. 12.02.79 Подп. в печ. 23.03.79 0,25 п. л. 0,19 уч.-изд. л. Тир. 10000 Цена 3 коп.

Ордена «Знак Почета» Издательство стандартов, Москва, Д-557, Новопресненский пер., 3
Тип. «Московский печатник». Москва, Лялин пер., 6. Зак. 275

СКИПЫ ДОМЕННОГО ПОДЪЕМНИКА**Основные параметры и размеры**

Skip of blast furnace hoist.
Main parameters and sizes

ГОСТ
23458—79

Постановлением Государственного комитета СССР по стандартам от 30 января 1979 г. № 344 срок действия установлен

с 01.01. 1980 г.
до 01.01. 1985 г.

Несоблюдение стандарта преследуется по закону

1. Настоящий стандарт распространяется на скипы доменных подъемников геометрической емкостью от 4,5 до 20 м³, предназначенные для транспортирования шихты из скиповой ямы на колошник доменной печи.

2. Основные параметры скипов должны соответствовать указанным в табл. 1.

Таблица 1

Наименование параметра	Нормы для типоразмеров				
	СДП-4,5	СДП-8	СДП-10	СДП-13,5	СДП-20
Геометрическая емкость, м ³	4,5	8,0	10,0	13,5	20,0
Полезная грузоподъемность, тс	10,0	15,0	22,5	29,0	39,0
Масса, т, не более	6,5	9,8	10,5	16,0	20,7

3. Основные размеры скипов должны соответствовать указанным на чертеже и в табл. 2.

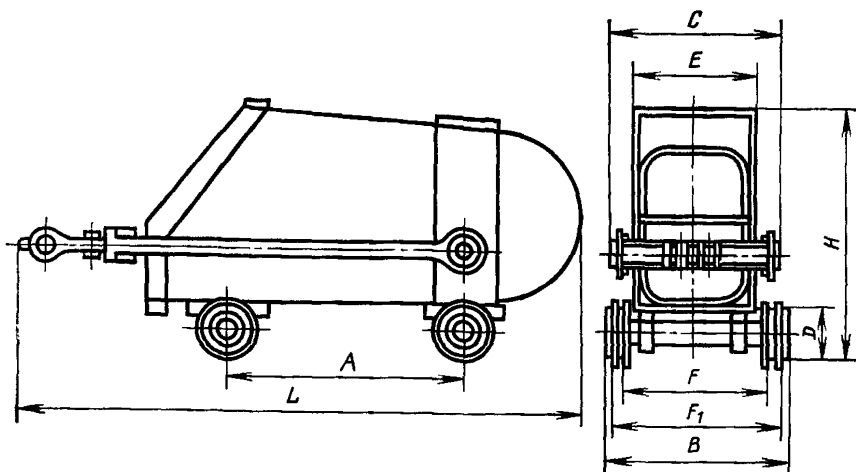


Таблица 2

Размеры в мм

Наименование размера	Нормы для типоразмеров				
	СДП-4,5	СДП-8	СДП-10	СДП-13,5	СДП-20
Габаритные размеры, не более:					
длина	5370	5510	5510	6270	7150
ширина	1755	1780	1990	1990	2800
высота	1950	2500	2850	2960	3440
База скипа A	1800	2400	2400	3800	3100
Диаметр колеса D	500	500	500	600	700
Ширина кузова E , не более	1250	1265	1480	1490	2160
Ширина тягового устройства C , не более	1550	1590	1800	1800	2550
Расстояние по ребрам передних колес F	1378	1378	1582	1582	2326
Расстояние по ребрам задних колес F_1	1610	1612	1818	1822	2594

Пример условного обозначения скипа доменного подъемника емкостью 10 м³, спроектированного в 1980 г.

Скип СДП—10—80 ГОСТ 23458—79