



ГОСУДАРСТВЕННЫЙ СТАНДАРТ  
СОЮЗА ССР

---

**АРМАТУРА  
САНИТАРНО-ТЕХНИЧЕСКАЯ  
ВОДОСЛИВНАЯ**

**ТИПЫ И ОСНОВНЫЕ РАЗМЕРЫ**

**ГОСТ 23412—79**

**Издание официальное**

**ИЗДАТЕЛЬСТВО СТАНДАРТОВ  
Москва**

**АРМАТУРА САНИТАРНО-ТЕХНИЧЕСКАЯ  
ВОДОСЛИВНАЯ**

Типы и основные размеры

**ГОСТ  
23412—79**Waste water drain sanitary accessories.  
Types and main dimensions

ОКП 49 5000

Дата введения 01.07.79

1. Настоящий стандарт распространяется на выпуски, переливы и сифоны, предназначенные для отведения в канализационную сеть сточных вод из санитарно-технических приборов (ванн, душевых поддонов, умывальников, моек и раковин РСВ), устанавливаемых в жилых домах, общественных и производственных зданиях.

Настоящий стандарт соответствует стандарту СТ СЭВ 231 в части, указанной в приложении.

2. Типы и основные размеры сифонов, выпусков и переливов, должны соответствовать указанным в таблице и на черт. 1—21.

Обозначение типов	Наименование	Номер чертежа
<b>СИФОНЫ</b>		
СБПУ	Сифон бутылочный пластмассовый с выпуском и вертикальным или горизонтальным отводом для умывальников	1
СБПМ	То же, для моек	1
СБП2М	То же, для моек на два отделения	2
СБПВсЛМ	Сифон бутылочный пластмассовый с латунным выпуском и вертикальным или горизонтальным отводом для моек	3
СБЛУ	Сифон бутылочный латунный с выпуском и горизонтальным отводом для умывальников	4
СДПУ	Сифон двухоборотный пластмассовый с выпуском для умывальников	5
СДПМ	То же, для моек	5

Издание официальное

Перепечатка воспрещена

© Издательство стандартов, 1979

© Издательство стандартов, 1993

Переиздание с изменениями

## Продолжение

Обозначение типов	Наименование	Номер чертежа
СБПунУМ	Сифон бутылочный пластмассовый с унифицированными выпуском и вертикальным или горизонтальным отводом для умывальников, моек и раковин РСВ	1а
СДПунУМ	Сифон двухоборотный пластмассовый с унифицированным выпуском для умывальников, моек и раковин РСВ	6
СПрПунУМ	Сифон прямой пластмассовый с унифицированным выпуском для умывальников, моек и раковин РСВ	7
СПунВн	Сифон пластмассовый унифицированный с выпуском и переливом для ванн и глубоких душевых поддонов	8
СПрППМ	Сифон прямой пластмассовый с выпуском для мелких душевых поддонов	9
СПрЧВн	Сифон прямой чугунный с латунным выпуском и переливом для ванн и глубоких душевых поддонов	10
СПрЧПМ	Сифон прямой чугунный с латунным выпуском для мелких душевых поддонов	11
<b>ВЫПУСКИ</b>		
ВсПунУМ	Выпуск пластмассовый унифицированный для умывальников, моек и раковин РСВ	12
ВсПДУ	Выпуск пластмассовый для умывальников	14
ВсПДМ	То же, для моек	15
ВсЛУ	Выпуск латунный для умывальников	16
ВсЛМ	То же, для моек	17
ВсПВн	Выпуск пластмассовый для ванн и душевых поддонов	18
ВсЛВн	Выпуск латунный для ванн и душевых поддонов	19
<b>ПЕРЕЛИВЫ</b>		
ПвПунВн	Перелив пластмассовый унифицированный для ванн и глубоких душевых поддонов	20
ПвЧВн	Перелив чугунный с латунной крышкой для ванн и глубоких душевых поддонов	21

**Примечания:**

1. В обозначениях типов сифонов условное обозначение материалов приводят один раз, если комплектующие узлы сифонов (выпуск, перелив) изготовляют из того же материала, что и сифон.

2. Для бутылочных пластмассовых сифонов с горизонтальным отводом к условному обозначению добавляют букву Г, а с вертикальным отводом — букву В (черт. 1, 2, 3).

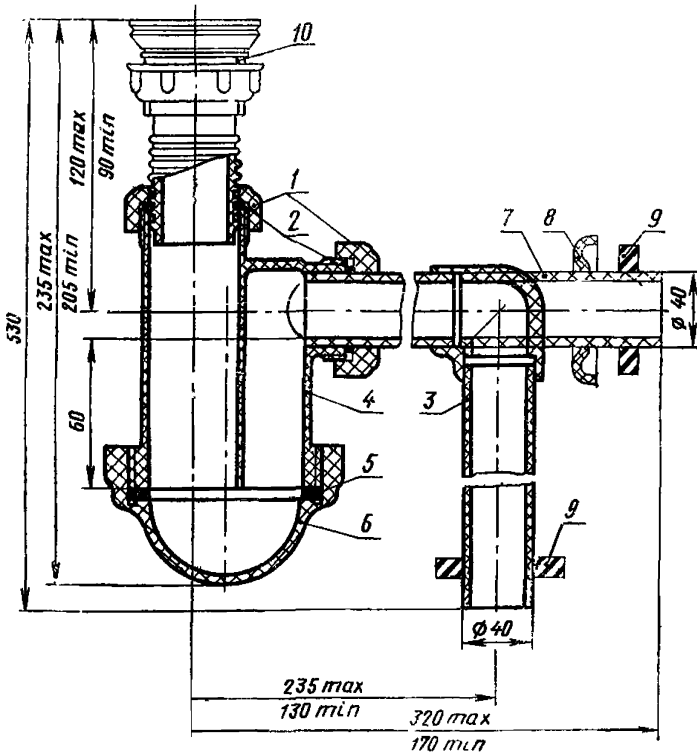
При отсутствии указаний в спецификации заказчика о длине и типе отвода поставляют вертикальный отвод максимальной длины.

**С. 3 ГОСТ 23412—79**

3. Указанные на чертежах типы сифонов, выпусков и переливов не определяют их конструкцию и форму.

4. Сифоны типов СДПУ, СДПМ и выпуски типов ВСПДУ и ВСПДМ должны изготавливаться до 01.01.95.

**Сифон бутылочный пластмассовый с выпуском  
и вертикальным или горизонтальным отводом  
для умывальников и моек  
Типы СБПУ, СБПМ**

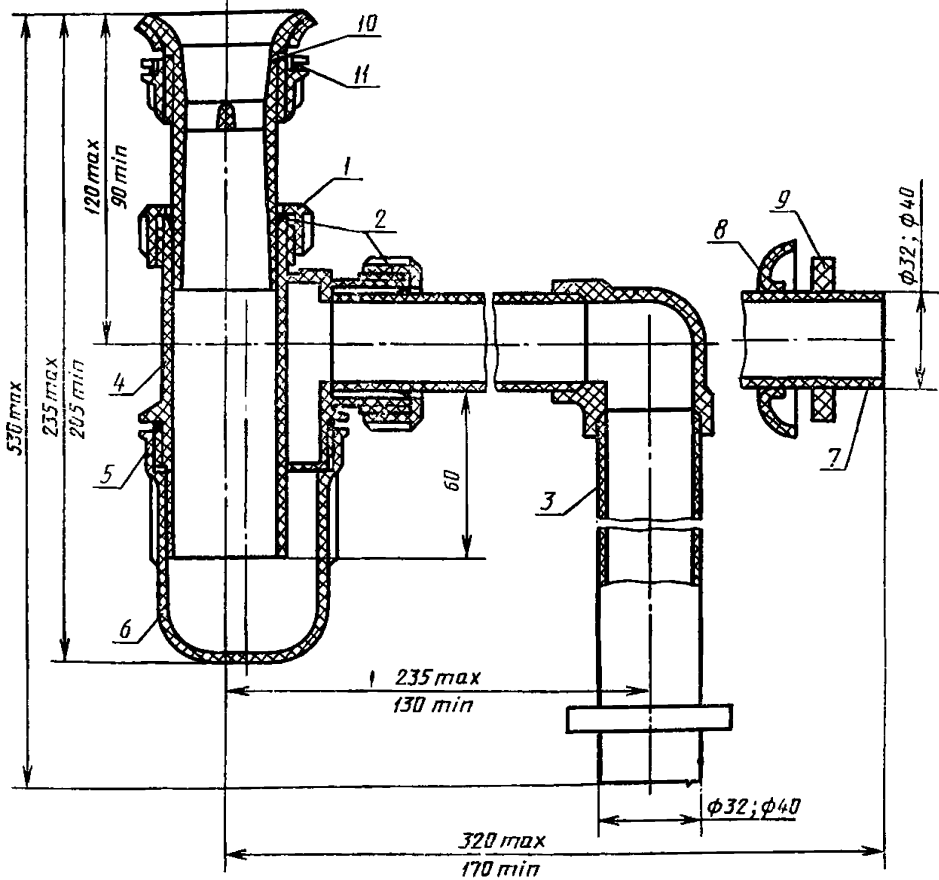


1—гайка накидная; 2—прокладка или кольцо уплотнительное коническое; 3—отвод вертикальный; 4—корпус сифона; 5—прокладка; 6—отстойник; 7—отвод горизонтальный; 8—шайба облицовочная; 9—шайба упорная (для присоединения к чугунным фасонным частям канализации); 10—выпуск.

Примечание. Размер 530 мм по требованию заказчика может быть уменьшен.

Черт. 1

**Сифон бутылочный пластмассовый с унифицированным выпуском и вертикальным или горизонтальным отводом для умывальников, моек и раковин РСВ  
и раковин РСВ  
Тип СБПунУМ**

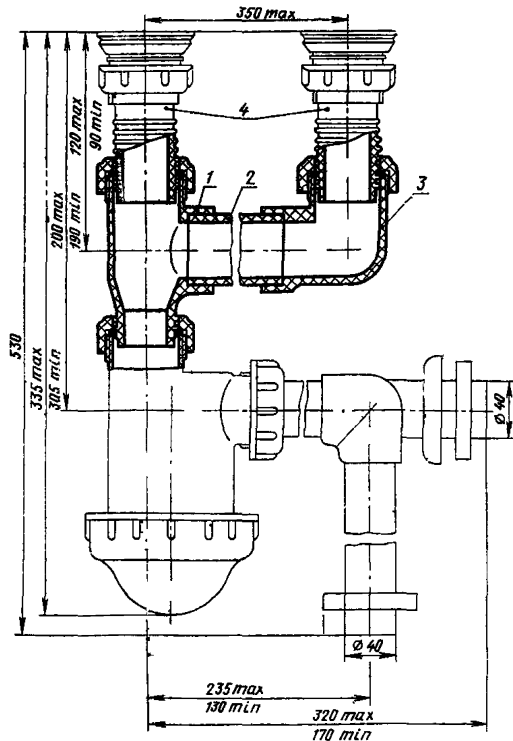


1 — гайка накидная; 2 — прокладка или кольцо уплотнительное коническое; 3 — отвод вертикальный; 4 — крышка сифона; 5 — прокладка; 6 — отстойник; 7 — отвод горизонтальный; 8 — шайба облицовочная; 9 — шайба упорная (для присоединения к чугунным фасонным частям канализации); 10 — выпуск; 11 — шайба переходная

Примечание. Размер 530 мм по требованию заказчика может быть уменьшен.

Черт. 1а

**Сифон бутылочный пластмассовый с выпуском  
и вертикальным или горизонтальным отводом  
для моек на два отделения  
Тип СБП2М**

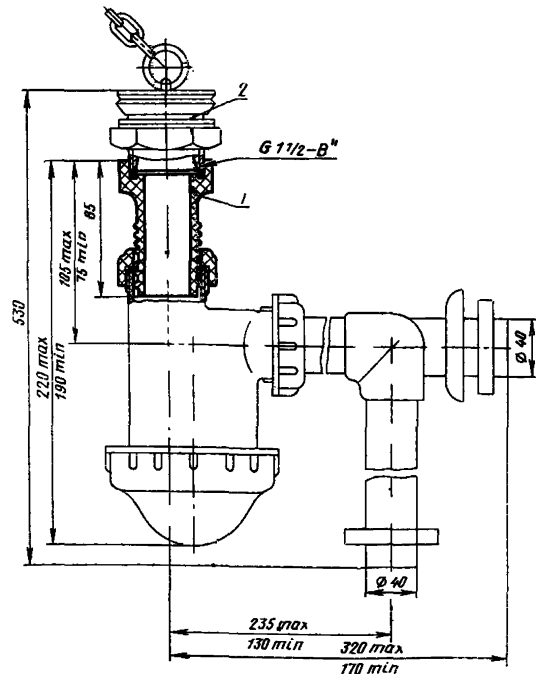


1—тройник; 2—труба; 3—угольник; 4—выпуск. Остальное см. черт. 1.

Примечание. Размер 530 мм по требованию заказчика может быть уменьшен.

Черт. 2

**Сифон бутылочный пластмассовый с латунным  
выпуском и вертикальным или горизонтальным  
отводом для моек  
Тип СБПВсЛМ**

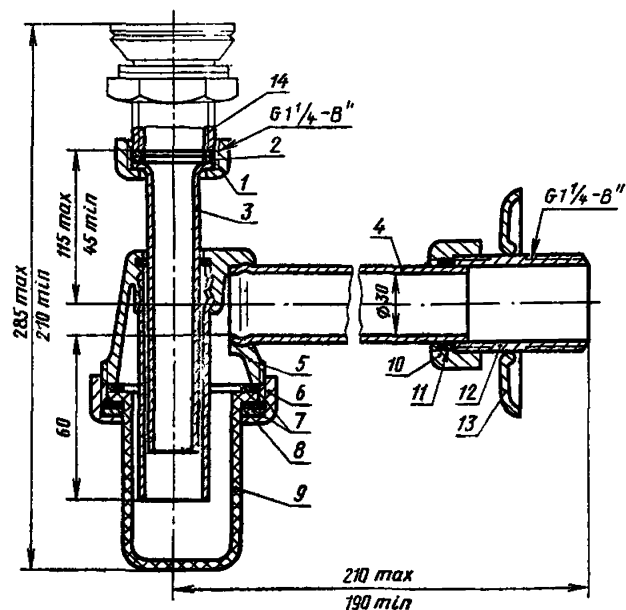


1—патрубок переходной; 2—выпуск. Остальное см. черт. 1.

Примечание. Размер 530 мм по требованию заказчика может быть уменьшен.

Черт. 3

**Сифон бутылочный латунный с выпуском  
и горизонтальным отводом для умывальников  
Тип СБЛУ**

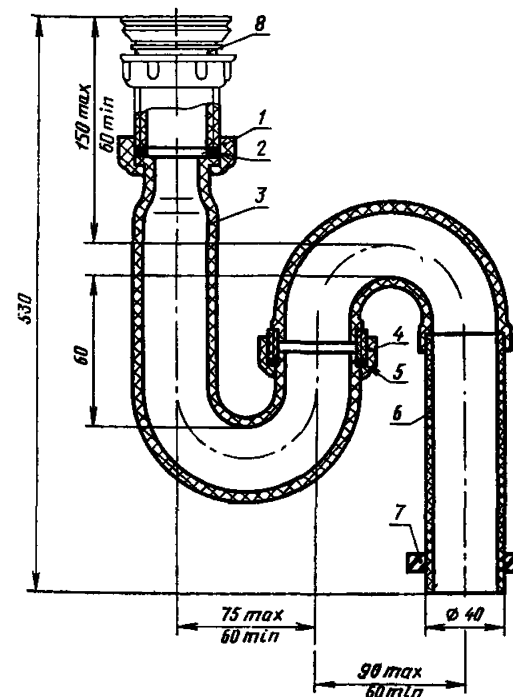


1—прокладка; 2—гайка накидная; 3—труба; 4—отвод горизонтальный; 5 — корпус сифона; 6—гайка; 7—прокладка; 8—шайба; 9—стакан; 10—гайка; 11—прокладка; 12—патрубок; 13—шайба облицовочная; 14—выпуск.

Примечание. Размер 185max (165min) мм по требованию заказчика может быть увеличен.

Черт. 4

**Сифон двухоборотный пластмассовый с выпуском  
для умывальников и моек  
Типы СДПУ, СДПМ**

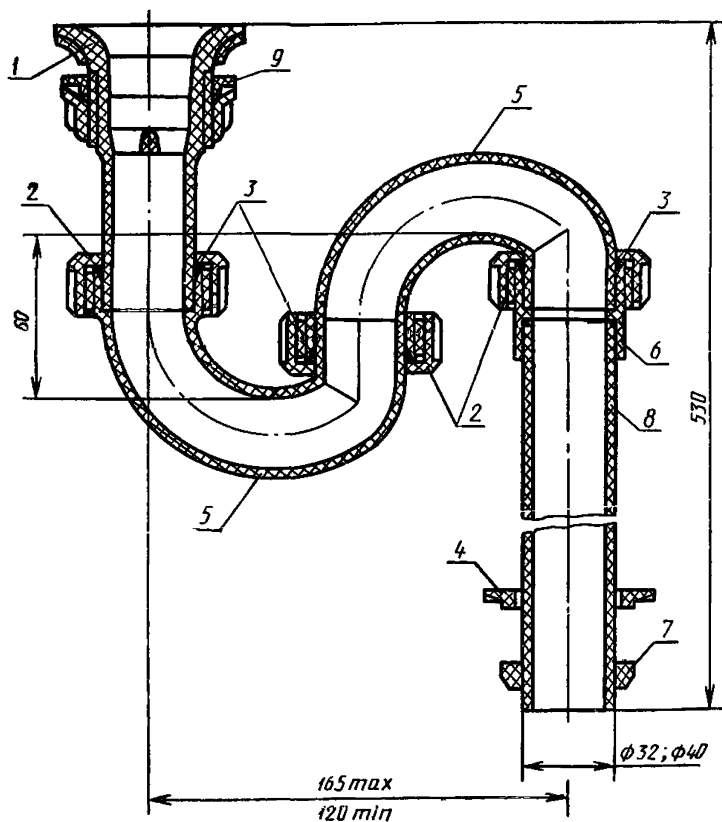


1—гайка накидная; 2—прокладка; 3—корпус сифона; 4—гайка; 5—прокладка; 6—отвод вертикальный; 7—шайба упорная (для присоединения к чугунным фасонным частям канализации); 8—выпуск.

Примечание. Размер 530 мм по требованию заказчика может быть уменьшен.

Черт. 5

Сифон двухоборотный пластмассовый унифицированный для умывальников,  
моек и раковин РСВ  
Тип СДПунУМ



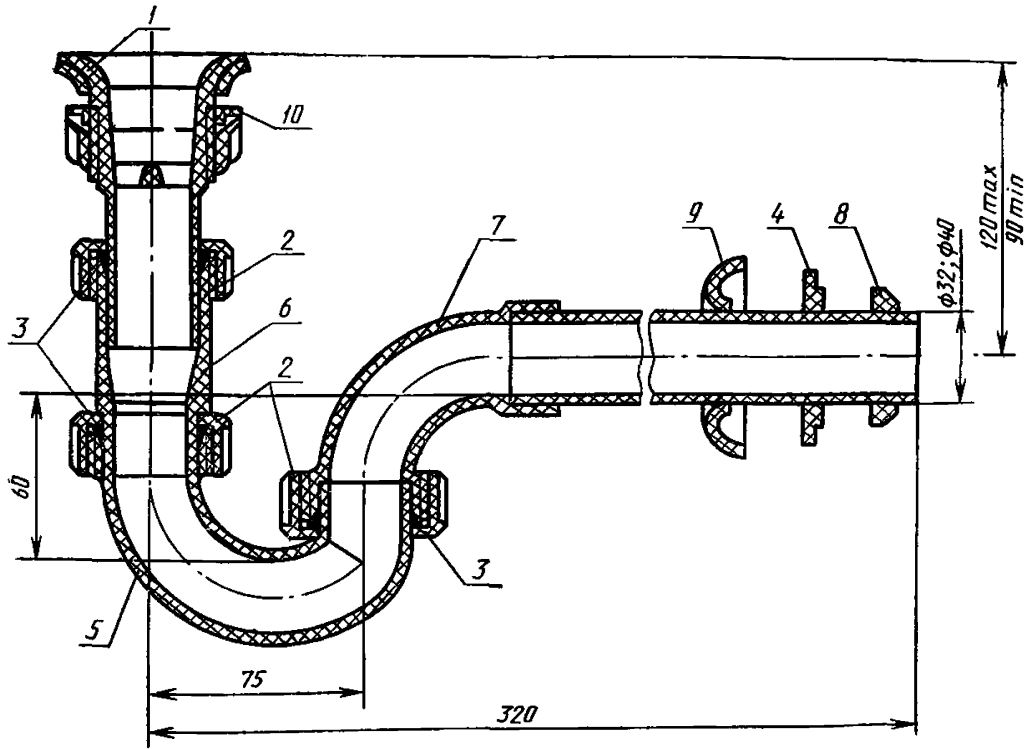
1 — корпус выпуска; 2 — гайка накидная; 3 — кольцо уплотнительное коническое; 4 — шайба упорная (для присоединения к чугунным фасонным частям канализации); 5 — отвод; 6 — патрубок резьбовой; 7 — шайба коническая; 8 — отводная труба; 9 — шайба переходная

Примечания:

1. Размер 530 мм по требованию заказчика может быть уменьшен.
2. Допускается раструбно-стыковое сварное соединение отвода с трубой без резьбового патрубка.



**Сифон прямой пластмассовый с унифицированным выпуском для  
умывальников, моек и раковин РСВ  
Т и п СПрПунУМ**



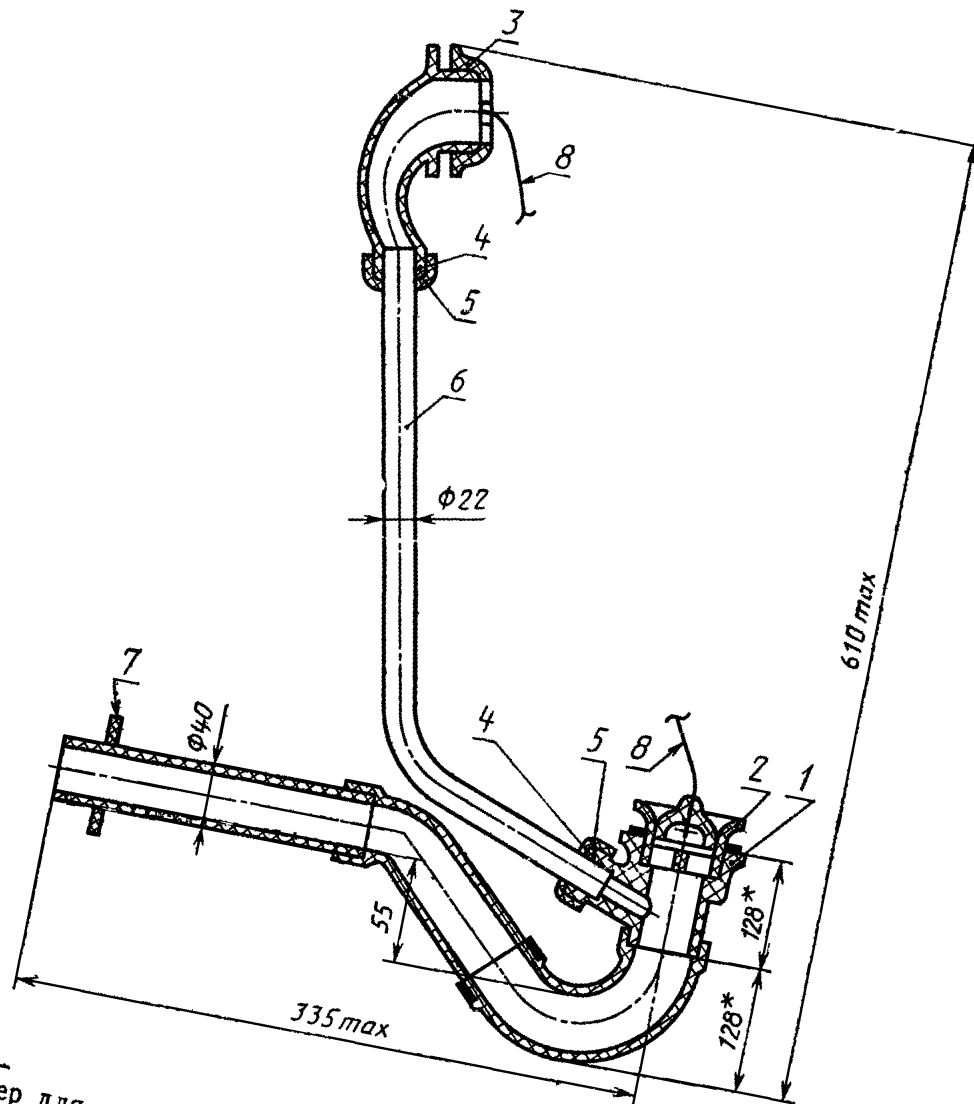
1 — корпус выпуска; 2 — гайка накладная; 3 — кольцо уплотнительное коническое; 4 — шайба упорная (для присоединения к чугунным фасонным частям канализации); 5 — отвод; 6 — патрубок резьбовой; 7 — узел отвода; 8 — шайба коническая; 9 — шайба облицовочная; 10 — шайба переходная

Примечание. Размер 320 мм по требованию заказчика может быть уменьшен.

Черт. 7

С. 9 ГОСТ 23412-79

Сифон пластмассовый унифицированный с выпуском  
и переливом для ванн и глубоких душевых поддонов  
Тип СПунВН

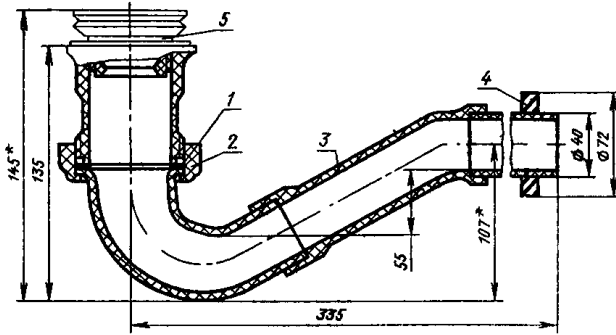


\* Размер для справок.

1—тройник; 2—выпуск; 3—перелив; 4—кольцо уплотнительное коническое; 5—гайка накладная; 6—труба; 7—шайба; 8—леска, капроновая нить или цепочка

Черт. 8

**Сифон прямой пластмассовый с выпуском  
для мелких душевых поддонов  
Тип СПрППМ**

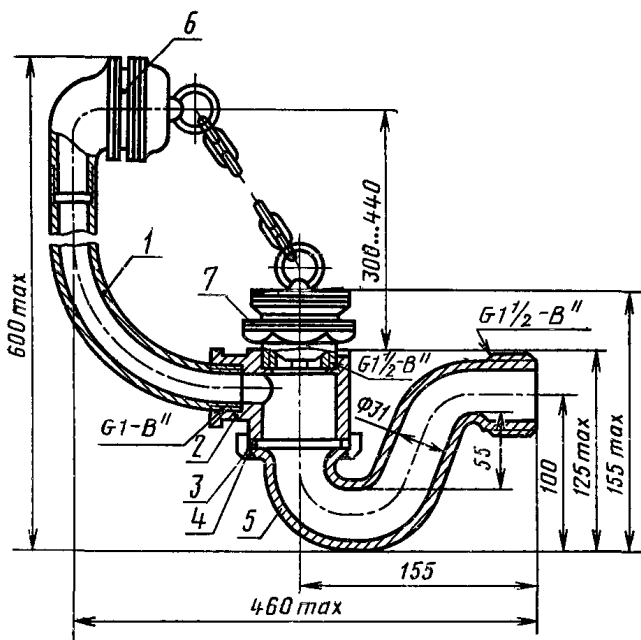


\* Размеры для справок.

1—прокладка; 2—гайка накидная; 3—корпус сифона; 4—шайба упорная (для присоединения к чугунным фасонным частям канализации); 5—выпуск

Черт. 9

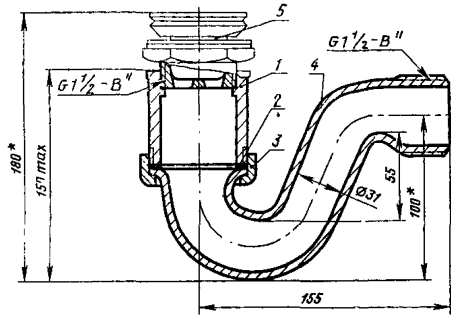
Сифон прямой чугунный с латунным выпуском  
и переливом для ванны и глубоких душевых  
поддонов  
Тип СПрЧВн



1—труба переливная; 2—тройник; 3—прокладка; 4—гайка накидная; 5—корпус сифона; 6—перелив; 7—выпуск

Черт. 10

**Сифон прямой чугунный с латунным  
выпуском для мелких душевых поддонов  
Т и п СПрЧПМ**

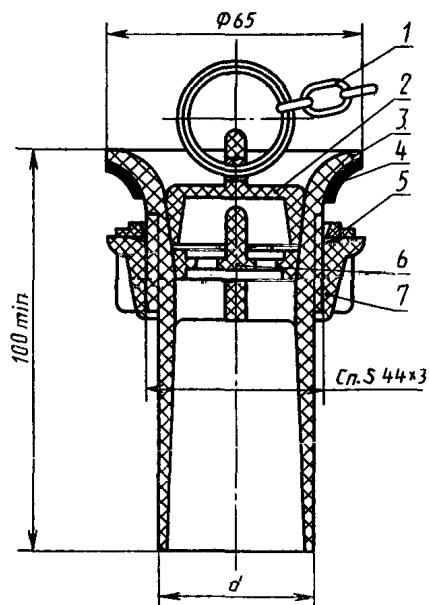


\* Размеры для справок.

1—патрубок; 2—прокладка; 3—гайка на-  
кидная; 4—корпус сифона; 5—выпуск.

Черт. 11

**Выпуск пластмассовый унифициро-  
ванный для умывальников, моек  
и раковин РСВ  
Тип ВСПунУМ**



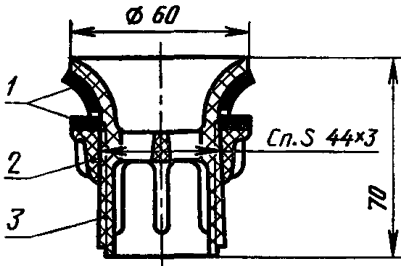
1—цепочка с кольцом (леска или капро-  
новая нить); 2—пробка; 3—корпус выпуска;  
4—прокладка; 5—шайба переходная; 6—  
сетка; 7—гайка

$d = 38,3^{+0,5}$  мм для сифонов типов СБПУ, СБПунУМ, СБПМ, СБП2М;  
 $d = 32^{+0,5}$  мм для сифонов типов СДПунУМ, СПРПунУМ.

Примечание. Детали 1, 2 и 6 поставляют по требованию заказчика.

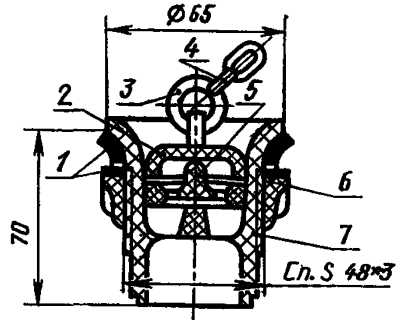
Черт. 12

**Выпуск пластмассовый  
для умывальников  
Тип ВСПДУ (для сифонов типа  
СДПУ)**



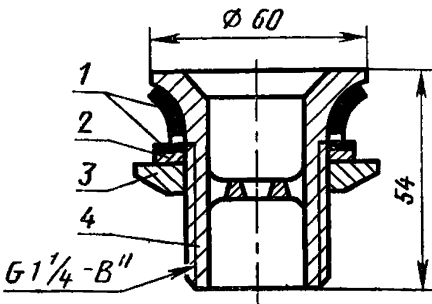
1—прокладка; 2—гайка; 3—корпус выпуска  
Черт. 14\*

**Выпуск пластмассовый для моек  
Тип ВСПДМ (для сифонов типа  
СДПМ)**



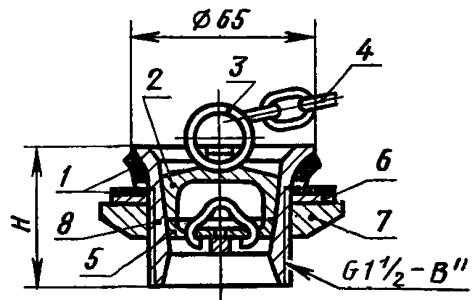
1—прокладка; 2—пробка; 3—кольцо; 4—цепочка; 5—сетка; 6—гайка; 7—корпус выпуска  
Черт. 15

**Выпуск латунный для умывальника  
Тип ВСЛУ (для сифонов типов  
СДПВСЛУ, СБЛУ)**



1—прокладка; 2—шайба; 3—гайка; 4—корпус выпуска.  
Черт. 16

**Выпуск латунный для моек  
Тип ВСЛМ (для сифонов типов  
СБПВСЛМ, СДПВСЛМ)**



1—прокладка; 2—пробка; 3—кольцо; 4—цепочка; 5—сетка; 6—шайба; 7—гайка; 8—корпус выпуска

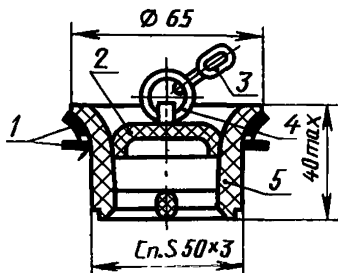
Примечание. Высота выпуска при креплении его к мойке муфтой  $H=34$  мм, а при креплении гайкой  $H=45$  мм.

Черт. 17

\* Черт. 13 (Исключен, Изм. № 1).

С. 15 ГОСТ 23412—79

Выпуск пластмассовый для ванн  
и душевых поддонов  
Тип ВСПВн (для сифонов типов  
СПунВн, СПрППМ)

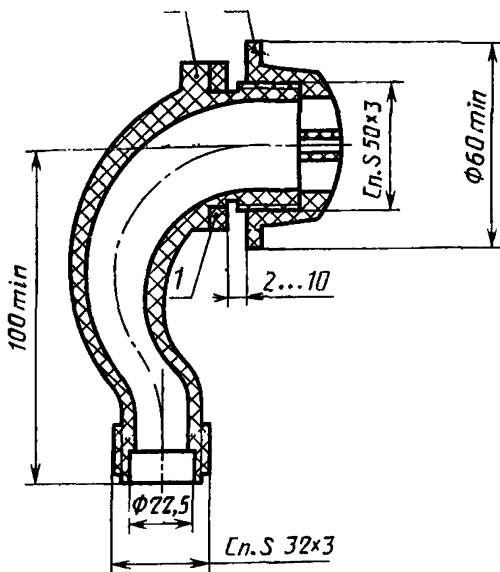


1—прокладка; 2—пробка; 3—цепочка; 4—кольцо; 5—корпус выпуска

Примечание. Для сифонов типа СПрППМ выпуск поставляется без пробки.

Черт. 18

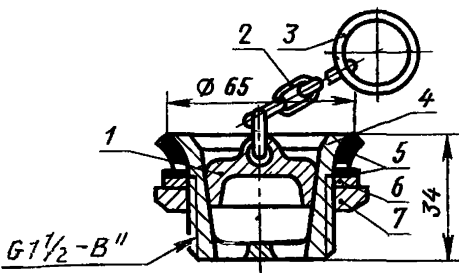
Перелив пластмассовый унифицированный  
для ванн и глубоких душевых поддонов  
Тип ПвПунВн (для сифонов типа СПунВн)



1—прокладка; 2—крышка; 3—корпус перелива

Черт. 20

Выпуск латунный для ванн  
и душевых поддонов  
Тип ВСЛВн (для сифонов типов  
СПрЧВн, СПрЧПМ)



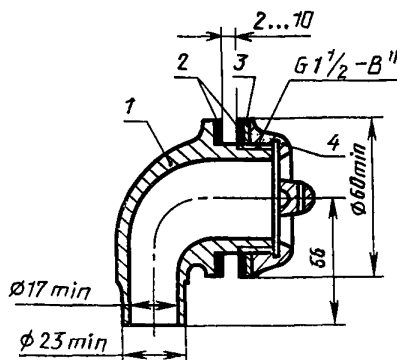
1—пробка; 2—цепочка; 3—кольцо; 4—корпус выпуска; 5—прокладка; 6—шайба; 7—гайка

Примечание. Для сифонов типа СПрЧПМ выпуск поставляется без пробки.

Черт. 19



**Перелив чугунный с латунной  
крышкой для ванн и глубоких  
душевых поддонов  
Тип ПвЧВн (для сифонов типа  
СПрЧВн)**



1—корпус перелива; 2—прокладка;  
3—шайба; 4—крышка.

Черт. 21

**1, 2. (Измененная редакция, Изм. № 1, 2).**

3. Технические требования, правила приемки, методы испытаний, маркировка, упаковка, транспортирование, хранение, гарантии изготовителя, указания по монтажу и эксплуатации водосливной арматуры должны соответствовать указанным в ГОСТ 23289.

4. Длина латунной или пластмассовой цепочки, капронового шнура или лески для комплектации выпусков не должна быть менее:

- 350 мм — для моек на одно отделение;
- 400 мм — для моек на два отделения;
- 500 мм — для ванн и глубоких душевых поддонов.

5. Предприятие-изготовитель должно поставлять водосливную арматуру комплектно в собранном виде или узлами со всеми деталями, необходимыми для ее монтажа.

Керамические стаканы для бутылочных сифонов типа СБЛУ допускается поставлять отдельно от сифонов в соответствии с требованиями ТУ, а латунные выпуски для сифонов типов

**С. 17 ГОСТ 23412—79**

СБПВсЛМ, СДПВсЛУ с СДПВсЛМ — отдельно от сифонов в деревянных ящиках по ГОСТ 2991.

6. При заказе и в обозначении изделий в проектной или иной документации должно быть указано наименование и обозначение типа изделия, номер стандарта, а для бутылочных пластмассовых сифонов добавлена буква, характеризующая вид отвода.

Пример условного обозначения бутылочного пластмассового сифона с горизонтальным отводом для умывальников:

*Сифон СБПУГ ГОСТ 23412—79*

То же, пластмассового выпуска для глубоких душевых поддонов:

*Выпуск ВСПВн ГОСТ 23412—79*

То же, чугунного перелива с латунной крышкой для ванн:

*Перелив ПвЧВн ГОСТ 23412—79*

**ПРИЛОЖЕНИЕ**  
*Справочное*

**Соответствие требований СТ СЭВ 231—88  
требованиям ГОСТ 23412—79**

ГОСТ 23412—79		СТ СЭВ 231—88	
Пункт	Содержание требований	Пункт	Содержание требований
Пункт 2, Черт. 1.1а	Основные размеры То же	Пункт 3	Основные и присоеди- нительные размеры То же
Черт. 2		Черт. 8	
Черт. 5, 6		Черт. 16	
Черт. 7		Черт. 10	
Черт. 8		Черт. 9	
Черт. 12		Черт. 28, 30	
Черт. 14		Черт. 12,	
Черт. 15		исп. 1	
Черт. 20, 21		Черт. 11,	
		исп. 2	
	Черт. 12,		
	исп. 2		
	Черт. 30		

(Измененная редакция, Изм. № 2).

**ИНФОРМАЦИОННЫЕ ДАННЫЕ**

- 1. РАЗРАБОТАН И ВНЕСЕН** Министерством промышленности строительных материалов СССР

**РАЗРАБОТЧИКИ**

**О. П. Михеев**, канд. техн. наук (руководитель темы); **Н. Н. Репин**, канд. техн. наук; **С. В. Ехлаков**, канд. техн. наук; **В. И. Фельдман**, канд. техн. наук; **А. Я. Титов**; **В. И. Минина**; **А. Н. Афонин**, канд. техн. наук; **В. П. Ладыженская**; **Т. В. Грабова**; **Г. А. Смага**; **Н. Ф. Жукова**; **А. П. Чекрыгин**; **Л. С. Васильева**

- 2. УТВЕРЖДЕН И ВВЕДЕН В ДЕЙСТВИЕ** Постановлением Государственного комитета СССР по делам строительства от 25.12.78 № 246
- 3. ВЗАМЕН** ГОСТ 1152—65, ГОСТ 11807—66, ГОСТ 8246—68 и ГОСТ 13763—70 в части типов и основных размеров
- 4. Стандарт соответствует** СТ СЭВ 231—88 в части, указанной в приложении
- 5. ССЫЛОЧНЫЕ НОРМАТИВНО-ТЕХНИЧЕСКИЕ ДОКУМЕНТЫ**

Обозначение НТД, на который дана ссылка	Номер пункта
ГОСТ 2991—85	5
ГОСТ 23289—78	3
СТ СЭВ 231—88	Вводная часть

- 6. ПЕРЕИЗДАНИЕ** (июнь 1993 г.) с Изменениями № 1, 2, утвержденными в декабре 1985 г., сентябре 1989 г. (ИУС 4—86, 1—90)

Редактор *В. П. Огурцов*  
Технический редактор *В. Н. Прусакова*  
Корректор *Т. А. Васильева*

Сдано в набор 27.05.93. Подп. в печ. 10.08.93. Усл. печ. л. 1,16. Усл. кр. отт. 1,16.  
Уч. изд. л. 0,97 Тир. 1266 экз. С 436.

---

Ордена «Знак Почета» Издательство стандартов, 107076, Москва, Колодезный пер., 14.  
Калужская типография стандартов, ул. Московская, 256. Зак. 1226