



ГОСУДАРСТВЕННЫЙ СТАНДАРТ
СОЮЗА ССР

СОЕДИНЕНИЯ ТРУБОПРОВОДОВ РЕЗЬБОВЫЕ

НИППЕЛИ ШАРОВЫЕ

КОНСТРУКЦИЯ

ГОСТ 23355—78

Издание официальное

БЗ 8—97

ИПК ИЗДАТЕЛЬСТВО СТАНДАРТОВ
Москва

ИНФОРМАЦИОННЫЕ ДАННЫЕ

1. РАЗРАБОТАН И ВНЕСЕН Государственным комитетом СССР по стандартам

РАЗРАБОТЧИКИ

Б.В. Максимовский; Г.В. Поляков, канд. техн. наук; Ю.А. Шамшурин

2. УТВЕРЖДЕН И ВВЕДЕН В ДЕЙСТВИЕ Постановлением Государственного комитета СССР по стандартам от 16.11.78 № 3006

Изменение № 3 принято Межгосударственным Советом по стандартизации, метрологии и сертификации 12.10.95, протокол № 8

За принятие проголосовали:

Наименование государства	Наименование национального органа по стандартизации
Республика Белоруссия	Госстандарт Белоруссии
Республика Казахстан	Госстандарт Республики Казахстан
Республика Молдова	Молдовастандарт
Российская Федерация	Госстандарт России
Республика Таджикистан	Таджикгосстандарт
Туркменистан	Главная государственная инспекция Туркменистана
Украина	Госстандарт Украины

3. ВЗАМЕН ГОСТ 20987—75; ГОСТ 22890—77

4. ССЫЛОЧНЫЕ НОРМАТИВНО-ТЕХНИЧЕСКИЕ ДОКУМЕНТЫ

Обозначение НТД, на который дана ссылка	Номер пункта
ГОСТ 15763—91	1, 6, 7
ГОСТ 16037—80	5
ГОСТ 22525—77	6
ГОСТ 25670—83	3

5. Ограничение срока действия снято по протоколу № 7—95 Межгосударственного Совета по стандартизации, метрологии и сертификации (ИУС 11—95)

6. ПЕРЕИЗДАНИЕ (ноябрь 1997 г.) с Изменениями № 1, 2, 3, утвержденными в июле 1982 г., мае 1989 г., августе 1996 г. (ИУС 11—82, 8—89, 11—96)

Редактор *Т.А. Леонова*
Технический редактор *В.Н. Прусакова*
Корректор *Р.А. Ментова*
Компьютерная верстка *Л.А. Круговой*

Изд. лиц. № 021007 от 10.08.95. Сдано в набор 19.01.98. Подписано в печать 03.02.98. Усл. печ. л. 0,47. Уч.-изд. л. 0,40.
Тираж 252 экз. С92. Зак. 75.

ИПК Издательство стандартов, 107076, Москва, Колодезный пер., 14.
Набрано в Издательстве на ПЭВМ
Филиал ИПК Издательство стандартов — тип. "Московский печатник", Москва, Лялин пер., 6.
Плр № 080102

Соединения трубопроводов резьбовые

НИППЕЛИ ШАРОВЫЕ

Конструкция

Threaded pipeline connections. Ball nipple.
ConstructionГОСТ
23355—78

ОКП 41 9300

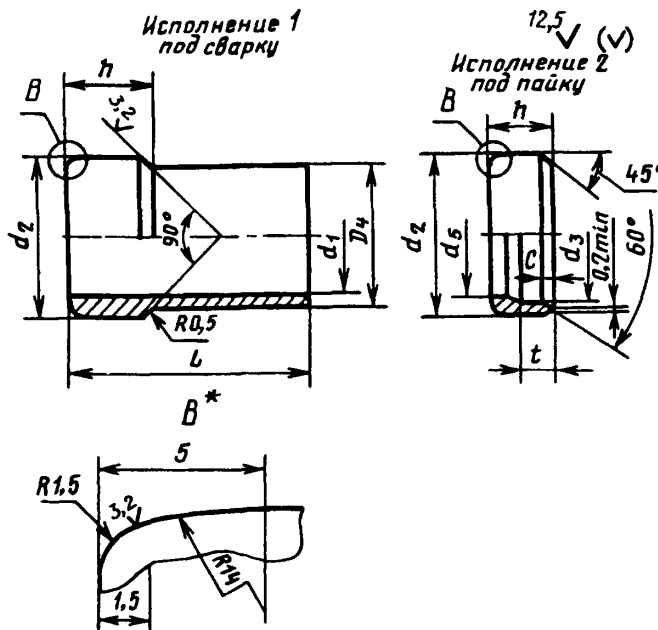
Дата введения 01.01.80

1. Настоящий стандарт распространяется на шаровые ниппели, применяемые в резьбовых соединениях трубопроводов, арматуре и гидропневмооборудовании с углом конуса 24° .

Обязательные требования к качеству продукции, обеспечивающие ее безопасность для жизни, здоровья и охрану окружающей среды, изложены в пп. 2, 3, 5 и 7 настоящего стандарта.

Стандарт может быть использован для сертификации с объемами и методами сертификационных испытаний по ГОСТ 15763.

2. Конструкция и основные размеры ниппелей должны соответствовать указанным на чертеже и в таблице.



* Форма ниппеля на выносном элементе В — рекомендуемая.

Издание официальное

★

Перепечатка воспрещена

© Издательство стандартов, 1987
© ИПК Издательство стандартов, 1998
Переиздание с Изменениями

Размеры в мм

Группа	Номинальный размер (условный проход) DN (D _y)	Наружный диаметр D _n	d ₁	d ₂	d ₃	d ₄	d ₅	h	r	L*	с (пред. откл. +0,1)	Масса 1000 шт., кг, исполнения	
				Пред. откл.								1	2
				h12	F11	h13							
1	2,5	4	3	5,3	4,1	4	3	7,0		28	0,2	1,43	0,39
	3,0	5		6,8	5,1	5						2,35	0,85
2	4,0	6	5	8,5	6,1	6	4		4,0	30	0,5	4,45	2,14
	6,0	8		10,5	8,1	8						6	32
	8,0	10	7	12,7	10,1	10	8		9,0	34		12,69	3,74
	10,0	12		14,7	12,1	12						10	36
	12,0	15	10	17,5	15,1	15	13			38	0,6	31,00	5,00
	(16)	18,7		16,1	16	14						34,13	5,87
	15,0	18	13	20,5	18,1	18	16	10,0	4,5	40		34,89	7,22
	20,0	22	17	24,5	22,1	22	20	11,0	5,5			52,43	9,68
	25,0	28	23	30,5	28,1	28	26	12,0	6,0	42		83,03	13,13
	32,0	(34)	29	37,2	34,2	34	33	13,0		44	0,7	111,25	18,66
35	38,0	35,2		35	112,00	19,00							
40,0	42	36	45,0	42,2	42	36	13,5				175,16	37,64	
3	3,0	6	2,5	8,5	6,1	6	3		9,0	6,0	0,5	6,06	1,92
	4,0	8	4	10,5	8,1	8	4					32	10,70
	5,0	10	6	12,7	10,1	10	8		9,0	6,0	0,6	17,21	3,27
	6,0	12	8	14,7	12,1	12	10					36	25,49
	8,0	(14)	9	16,7	14,1	14	12		9,0	6,0	0,6	35,91	4,48
	10,0	16	11	18,7	16,1	16	14					38	34,13
	12,0	20	14	23,3	20,1	20	18	11,5	7,5	40	1,0	55,32	10,39
	15,0	25	19	28,2	25,1	25	22					42	77,21
20,0	30	24	33,3	30,1	30	28	12,0				152,83	16,30	
25,0	38	32	41,2	38,1	38	36	13,5	8,5	44		236,28	22,68	

* В технически обоснованных случаях по согласованию с изготовителем допускается изготавливать ниппели размером L больше установленного в таблице.

Примечания:

1. Значения, приведенные в скобках, нежелательны.
2. Масса указана для справок.

Пример условного обозначения шарового ниппеля группы 2 для соединения с наружным диаметром трубы 6 мм, исполнения 1:

Ниппель 2—6—1 ГОСТ 23355—78

То же, исполнения 2:

Ниппель 2—6—2 ГОСТ 23355—78

3. Предельные отклонения размеров обрабатываемых поверхностей, не ограниченных допусками, — по среднему классу точности ГОСТ 25670.

1—3. (Измененная редакция, Изм. № 3).

4. (Исключен, Изм. № 3).

5. Подготовка кромок ниппеля под сварку с трубопроводом — по ГОСТ 16037.

6. Рекомендуемые значения номинального (условного) давления для каждой группы соединений с шаровым ниппелем — по ГОСТ 15763, приложение 3; примеры сборки — по ГОСТ 22525, приложение 2.

7. Технические требования, приемка, методы испытаний и рекомендации по монтажу — по ГОСТ 15763.

6, 7. (Измененная редакция, Изм. № 3).