



**ГОСУДАРСТВЕННЫЙ СТАНДАРТ
СОЮЗА ССР**

РЕЗИНА

**МЕТОД ОПРЕДЕЛЕНИЯ СОПРОТИВЛЕНИЯ РАЗДИРУ
НА ОБРАЗЦАХ-ПОЛОСКАХ**

ГОСТ 23016—78

Издание официальное

**ГОСУДАРСТВЕННЫЙ КОМИТЕТ СТАНДАРТОВ
СОВЕТА МИНИСТРОВ СССР
Москва**

РАЗРАБОТАН Министерством нефтеперерабатывающей и нефтехимической промышленности СССР

Исполнители: М. К. Хромов, К. Н. Лазарева, З. Г. Глотова

ВНЕСЕН Министерством нефтеперерабатывающей и нефтехимической промышленности СССР

А. И. Лукашов

УТВЕРЖДЕН И ВВЕДЕН В ДЕЙСТВИЕ Постановлением Государственного Комитета стандартов Совета Министров СССР № 778 от 23 марта 1978 г.

РЕЗИНА

Метод определения сопротивления раздиру
на образцах-полосках

Rubber,
Method for the determination of the tear resistance
on test strips

ГОСТ
23016—78

Постановлением Государственного комитета стандартов Совета Министров СССР
от 23 марта 1978 г. № 778 срок действия установлен

с 01.07. 1980 г.
до 01.07. 1985 г.

Несоблюдение стандарта преследуется по закону

Настоящий стандарт распространяется на резину и резиновые изделия и устанавливает метод определения сопротивления раздиру на образцах-полосках.

Сущность метода заключается в растяжении с постоянной скоростью образца с прорезью в центре и измерении максимальной силы, при которой происходит раздир.

Стандарт соответствует международному стандарту ИСО 816—1976 в части размерств образца, аппаратуры, принципа испытания, температуры испытания.

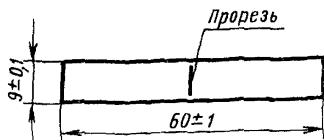
1. МЕТОД ОТБОРА ОБРАЗЦОВ

1.1. Образцы должны иметь форму прямоугольной полоски со сквозной прорезью в центре; прорезь длиной $5 \pm 0,1$ мм должна быть расположена перпендикулярно длине образца.

1.2. Размеры образца должны соответствовать указанным на чертеже. Толщина образцов должна быть $2 \pm 0,2$ мм. Допускается испытывать образцы толщиной $1 \pm 0,2$ мм. Результаты испытаний на образцах толщиной 2 и 1 мм несопоставимы.

1.3. Для лучшего закрепления в зажимах допускается применять образцы с напльвами. Образцы с напльвами вырубают из пластин, вулканизованных в специальных формах. Расстояние между напльвами должно быть $30 \pm 1,0$ мм.

1.4. Образцы вырезают из пластин штанцевыми ножами так, чтобы по длине они соответствовали направлению каландрования или вальцевания. Форма и размеры штанцевого ножа даны в рекомендуемом приложении. За размеры ширины образца и прорези



принимают соответствующие размеры штанцевого ножа. Условия вырубания образцов должны соответствовать ГОСТ 269—66, разд. 1.

Допускается проводить испытания на образцах из готовых изделий. Способ заготовки образцов из готовых изделий должен быть указан в нормативно-технической документации на изделие.

1.5. Количество испытываемых образцов должно быть не менее пяти.

2. АППАРАТУРА

2.1. Машина разрывная по ГОСТ 7762—74.

2.2. Толщиномер по ГОСТ 11358—74 с ценой деления шкалы 0,01 мм.

2.3. Нож штанцевый по нормативно-технической документации.

3. ПОДГОТОВКА К ИСПЫТАНИЮ

3.1. Образцы испытывают не ранее чем через 16 ч и не позднее чем через 28 сут после вулканизации.

Для образцов из готовых изделий время между вулканизацией и испытанием, если оно отличается от установленного, должно быть указано в нормативно-технической документации на изделия и должно быть не менее 6 ч.

3.2. Образцы перед испытанием кондиционируют при температуре $23 \pm 2^\circ\text{C}$ не менее 1 ч.

3.3. Измеряют толщину образцов в зоне прорези.

3.4. Для облегчения установки образцов в зажимах допускается наносить установочные метки в виде штрихов шириной не более 0,5 мм. Расстояние между метками должно быть 30 ± 1 мм. Метки должны быть нанесены симметрично относительно прорези.

3.5. Допускается использовать образцы без установочных меток.

4. ПРОВЕДЕНИЕ ИСПЫТАНИЯ

4.1. Испытания проводят при температуре $23 \pm 2^\circ\text{C}$ и скорости движения подвижного зажима машины 500 ± 50 мм/мин.

Допускается проводить испытания при температуре $100 \pm 2^\circ\text{C}$.

4.2. Образец закрепляют в зажимах машины по установочным меткам так, чтобы ось образца совпадала с направлением растяжения.

Образцы без установочных меток закрепляют в зажимах машины на расстоянии $15 \pm 0,5$ мм от прорези.

4.3. Силоизмеритель устанавливают в нулевое положение, приводят в действие механизм растяжения и фиксируют максимальную силу, при которой происходит раздир образца.

4.4. Для испытания при температуре 100°C доводят температуру в камере до заданной и прогревают образец не менее 3 мин. Максимальное время прогрева образца должно быть не более 15 мин.

5. ОБРАБОТКА РЕЗУЛЬТАТОВ

5.1. Сопротивление раздиру (B) в ньютонах (кгс) вычисляют по формуле

$$B = \frac{P_p \cdot h_c}{h_o},$$

где P_p — максимальная сила, при которой происходит раздир образца, Н (кгс);

h_o — измеренная толщина образца, мм;

h_c — стандартная толщина образца, равная 2 мм.

5.2. В качестве дополнительного показателя допускается определять структурную прочность (σ_c) в Па (кгс/см²), которую вычисляют по формуле

$$\sigma_c = \frac{P_p}{b \cdot h_o},$$

где P_p — максимальная сила, при которой происходит раздир образца, Н (кгс);

h_o — измеренная толщина образца, м (см);

b — ширина ненадрезанной части образца, м (см);

вычисляется по формуле: $b = b_o - b_n$,

где b_o — ширина образца, м (см);

b_n — длина прорези, м (см).

5.3. За результат испытаний принимают среднее арифметическое показателей всех испытываемых образцов. Если результаты испытаний отклоняются от средней величины более чем на 10%, то их не учитывают и среднее арифметическое вычисляют из остав-

шихся образцов, число которых должно быть не менее трех. Если после обработки результатов осталось менее трех образцов, испытание следует повторить.

5.4. Результаты испытаний записывают в протокол, который должен содержать следующие данные:

обозначение резины и условия вулканизации;

количество образцов;

температуру испытания;

толщину образцов;

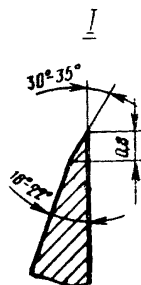
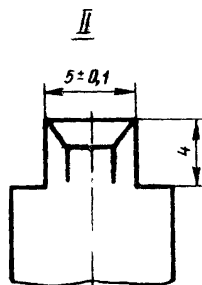
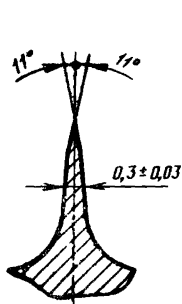
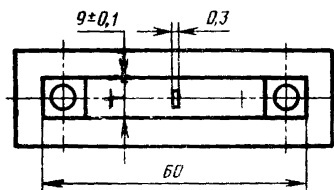
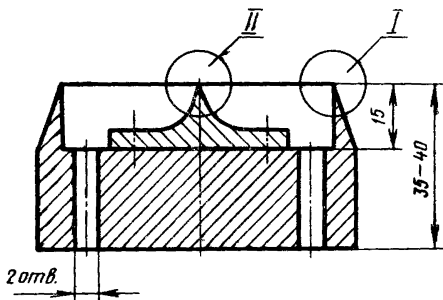
силу при раздире образцов;

сопротивление раздиру образцов;

структурную прочность образцов;

среднее арифметическое значение определяемых показателей.

Форма и размеры ножа для вырубki образцов



Редактор *Р. С. Федорова*
Технический редактор *Л. Я. Митрофанова*
Корректор *Г. М. Фролова*

Сдано в набор 04.04.78 Подп. в печ. 24.05.78 0,5 п. л. 0,30 уч.-изд. л. Тир. 8000 Цена 3 коп.

Ордена «Знак Почета» Издательство стандартов, Москва, Д-557, Новопресненский пер., 3
Калужская типография стандартов, ул. Московская, 25б. Зак. 1104