

Н А Ц И О Н А Л Ь Н Ы Е С Т А Н Д А Р Т Ы

МЕХАНИЧЕСКИЕ ИСПЫТАНИЯ

Обеспечение износостойкости изделий

Издание официальное



Москва
Стандартинформ
2005

ОТ СТАНДАРТИНФОРМ

Сборник «Механические испытания. Обеспечение износостойкости изделий» содержит стандарты, утвержденные до 1 сентября 2005 г.

В стандарты внесены изменения, принятые до указанного срока.

Текущая информация о вновь утвержденных и пересмотренных стандартах, а также о принятых к ним изменениях публикуется в ежемесячном информационном указателе «Национальные стандарты».

Обеспечение износостойкости изделий

Метод испытания материалов и покрытий
на газоабразивное изнашивание с помощью
центробежного ускорителяГОСТ
23.201—78Products wear resistance assurance.
Gas abrasive wear testing of materials and coatings
with centrifugal accelerator

МКС 19.060

Постановлением Государственного комитета стандартов Совета Министров СССР от 7 февраля 1978 г. № 382
дата введения установлена01.01.79

Настоящий стандарт распространяется на металлические материалы и покрытия и устанавливает метод их испытания на абразивное изнашивание в потоке твердых частиц.

Стандарт не распространяется на материалы и покрытия твердостью менее 20HV, на пористые материалы со средним размером пор более 0,02 мм, а также на покрытия толщиной менее 0,3 мм.

Метод основан на одновременном воздействии на испытуемые и эталонные образцы потока твердых частиц, создаваемого центробежным ускорителем со стандартными размерами рабочих органов при фиксированных режимах испытаний, и измерении величины износа исследуемого и эталонного образцов, а износостойкость материала оценивают путем сравнения его износа с износом эталонного образца.

1. ПРИБОРЫ И МАТЕРИАЛЫ

Центробежный ускоритель твердых частиц содержит вращающийся вокруг вертикальной оси ротор с четырьмя радиально расположенными каналами прямоугольного сечения. В радиальные каналы ротора из бункера поступает абразивный материал, который под действием центробежных сил выбрасывается из ротора и ударяется о поверхность закрепленных вокруг него испытуемых образцов со скоростью, определяемой скоростью вращения ротора, и под углом атаки, определяемым установкой образцов.

Схема установки образцов приведена на черт. 1 приложения 1. Основными параметрами центробежного ускорителя, определяющими режим истечения и удара по образцу абразивных частиц, являются: расстояние R от выходного окна канала до оси ротора, составляющее $(100 \pm 0,5)$ мм, размеры сечения канала, составляющие 3-7 мм; длина L канала, составляющая $(82 \pm 0,4)$ мм, а также диаметр d выходного канала бункера, составляющий $(6 \pm 0,2)$ мм, и угол конусности бункера $\gamma = 90^\circ$. Испытательная установка должна отвечать требованиям пп. 3.1—3.4.

Абразивный материал — кварцевый песок Приволжского месторождения по ГОСТ 6139—2003 с размером зерен 0,5—0,9 мм и с относительным содержанием влаги не более 0,15 % используют при общей сравнительной оценке износостойкости.

При оценке износостойкости применительно к конкретным условиям изнашивания допускается использовать абразивный материал, соответствующий материалу, воздействию которому при эксплуатации, но с размером зерен не более 1,2 мм. В этом случае характеристики абразивного материала приводят в протоколах испытаний. При применении стандартного абразивного материала указывают номер соответствующего стандарта. При применении нестандартного абразивного материала в протоколе испытаний указывают вид абразивного материала, месторождение, максимальный и минимальный

С. 2 ГОСТ 23.201—78

размер зерен абразива, их твердость, среднюю удельную поверхность частиц в квадратных сантиметрах на грамм и другие данные, необходимые для идентификации абразивного материала, устанавливаемые по согласованному перечню. При частоте вращения ротора 3000 об/мин допускается при приработке повторно использовать абразивный материал, но не более двух раз.

Исследуемые и эталонные образцы изготавливают в виде пластин размером 20·15·4 мм с допусками на размеры по 7-му классу точности и шероховатостью рабочей поверхности (поверхность 20·15 мм) $Rz = 0,16—0,32$ мкм, без острых кромок.

П р и м е ч а н и е. При необходимости проведения испытаний образцов толщиной менее 4 мм допускается применять прокладки, обеспечивающие суммарную толщину пакета 4 мм. При испытании пористых материалов, как исключение, допускается шероховатость поверхностей Rz более 0,32 мкм.

Эталонные образцы изготавливают из стали марки 45 по ГОСТ 1050—88 в отожженном состоянии твердостью 185—195 HV. Износ испытуемых и эталонных образцов определяют путем взвешивания с погрешностью не более 0,1 мг до и после испытаний.

Потеря массы образца вследствие износа при испытании должна составлять не менее 5 мг.

Промывочные материалы: бензин по НТД, ацетон по ГОСТ 2603—79.

2. ПОДГОТОВКА К ИСПЫТАНИЮ

2.1. Перед испытаниями определяют твердость образцов по ГОСТ 2999—75. Отобранные образцы маркируют.

2.2. Проверяют влажность абразивного материала по ГОСТ 5382—91 и при необходимости доводят ее до соответствия требованиям разд. 1.

2.3. Образцы последовательно промывают растворителями, указанными в разд. 1, и просушивают на воздухе.

2.4. Эталонные и испытуемые образцы устанавливают на центробежном ускорителе и производят приработку перед каждым испытанием. Установка образца в держателе должна обеспечивать ширину участка рабочей поверхности образца, открытую воздействию абразивного материала, $(12 \pm 0,1)$ мм. При приработке угол установки образцов, частота вращения ротора, количество засыпаемого в бункер абразива назначаются такими же, как при проведении основного испытания (пп. 3.1—3.4).

2.5. После приработки образцы вновь промывают в соответствии с п. 2.3 и определяют начальную массу образцов взвешиванием в соответствии с разд. 1.

3. ПРОВЕДЕНИЕ ИСПЫТАНИЙ

3.1. Образцы устанавливают на испытательной установке в положении, соответствующем выбранному углу атаки (см. п. 3.2). Допускается одновременно устанавливать 15 образцов с различными углами атаки. При этом одновременно устанавливают с одинаковыми углами атаки не менее трех испытуемых и трех эталонных образцов. Размещение этих образцов вокруг ротора должно быть равномерным.

При испытаниях пористых неоднородных сплавов, спеченных металлокерамических материалов и неоднородных наплавов одновременно устанавливают пять образцов исследуемого материала и три образца эталонного материала. Образцы должны быть установлены таким образом, чтобы центр рабочей поверхности образца лежал в горизонтальной плоскости осей рабочих каналов ротора, а расстояние от центра рабочей поверхности образца до оси ротора l должно составлять (118 ± 1) мм. Угол в плане между осью, направленной вдоль большей стороны образца, и нормалью к цилиндрической поверхности ротора в точке пересечения оси образца с поверхностью ротора должен составлять $55^\circ \pm 20'$ (черт. 1).

3.2. Испытания проводят при углах атаки 15; 30; 60 и 90°. Необходимый угол атаки обеспечивается наклоном рабочей поверхности образца относительно горизонтальной плоскости.

3.3. Устанавливают частоту вращения ротора 3000 или 6000 об/мин, обеспечивающую скорость потока частиц абразива 38 или 76 м/с.

П р и м е ч а н и е. При использовании абразивного материала, соответствующего ГОСТ 6139—2003, частота вращения ротора (n) в об/мин может быть вычислена по формуле

$$n = 78,2v,$$

где v — средняя скорость частиц, м/с.

При использовании абразивного материала, не отвечающего ГОСТ 6139—2003, частоту вращения ротора, обеспечивающего необходимую скорость удара частиц, подбирают опытным путем. Частоту вращения ротора поддерживают в процессе испытаний постоянной в пределах $\pm 2,5\%$ расчетной.

3.4. Количество расходуемого абразивного материала при испытаниях должно соответствовать указанному в табл. 1.

При несоблюдении требования разд. 1 (при испытаниях накоплен слишком малый износ) для испытания берут удвоенное количество абразивного материала.

Т а б л и ц а 1

Твердость испытуемого материала или покрытия HV	Количество используемого абразива, кг, при частоте вращения ротора, об/мин	
	3000	6000
Не более 1000	30 \pm 1,0	5 \pm 0,2
Не менее 1000	60 \pm 2,0	10 \pm 0,5

При испытаниях необходимо обеспечивать непрерывную подачу абразивного материала в ротор. Если масса абразивного материала, необходимая для испытаний, превышает вместимость бункера, то допускается подсыпать абразивный материал в бункер в процессе испытаний.

3.5. Включают привод вращения ротора и после достижения им расчетной частоты вращения открывают заслонку бункера для подачи абразивного материала в ротор.

3.6. После израсходования абразивного материала, засыпанного в бункер и предназначенного для данной серии испытаний, ротор останавливают, образцы снимают, промывают по п. 2.3 и взвешивают в соответствии с разд. 1. При установке и съеме образцов не допускается повреждение их поверхностей.

3.7. Результаты взвешивания образцов до и после испытаний заносят в протокол. Образец протокола приведен в приложении 2.

3.8. Проводят испытания при других углах установки образцов и частотах вращения ротора, подбираемых в соответствии с пп. 3.2 и 3.3.

3.9. Если при испытании с определенной скоростью частиц и определенным углом атаки отклонение значения потери массы (износа) отдельных образцов превышает 15 % средней потери массы всех испытанных образцов, то испытание повторяют в соответствии с пп. 3.1—3.7.

3.10. Средние потери массы эталонных образцов по результатам испытаний должны находиться в пределах, указанных в табл. 2.

Т а б л и ц а 2

Частота вращения ротора, об/мин	Значение потери массы эталонных образцов, кг, при угле атаки α , град			
	15	30	60	90
3000	4,8 \pm 1,5	8,5 \pm 1,5	13,5 \pm 1,5	11,1 \pm 1,5
6000	8,1 \pm 1,5	16,0 \pm 1,6	21,1 \pm 2,0	14,6 \pm 1,5

Если потери массы эталонных образцов отличаются от значений, указанных в табл. 2, то следует проверить правильность выполнения условий испытаний по разд. 1 и после приведения условий испытаний в соответствии с указанными пунктами повторить испытания.

4. ОБРАБОТКА РЕЗУЛЬТАТОВ ИСПЫТАНИЙ

4.1. По результатам взвешивания образцов до и после испытаний с определенным углом атаки и скоростью частиц определяют среднюю потерю массы \bar{g}_3 эталонных образцов и среднюю потерю массы $\bar{g}_и$ испытуемых образцов.

$$\bar{g}_3 = \frac{\sum_i g_{3i}}{i};$$

$$\bar{g}_i = \frac{\sum g_{ii}}{i},$$

где i — количество испытываемых образцов в соответствии с п. 3.1;
 $g_{\text{э}}$; g_i — потери массы i -го эталонного и испытываемого образцов.

4.2. Относительную износостойкость (ξ) исследуемого материала вычисляют по формуле

$$\xi = \bar{g}_{\text{э}}\rho_i / \bar{g}_i\rho_{\text{э}},$$

где $\rho_{\text{э}}$; ρ_i — плотности эталонного и испытываемого материала соответственно, г/см³.

Результаты расчетов заносят в протокол. Указанные вычисления производят с погрешностью не более 0,0001 г.

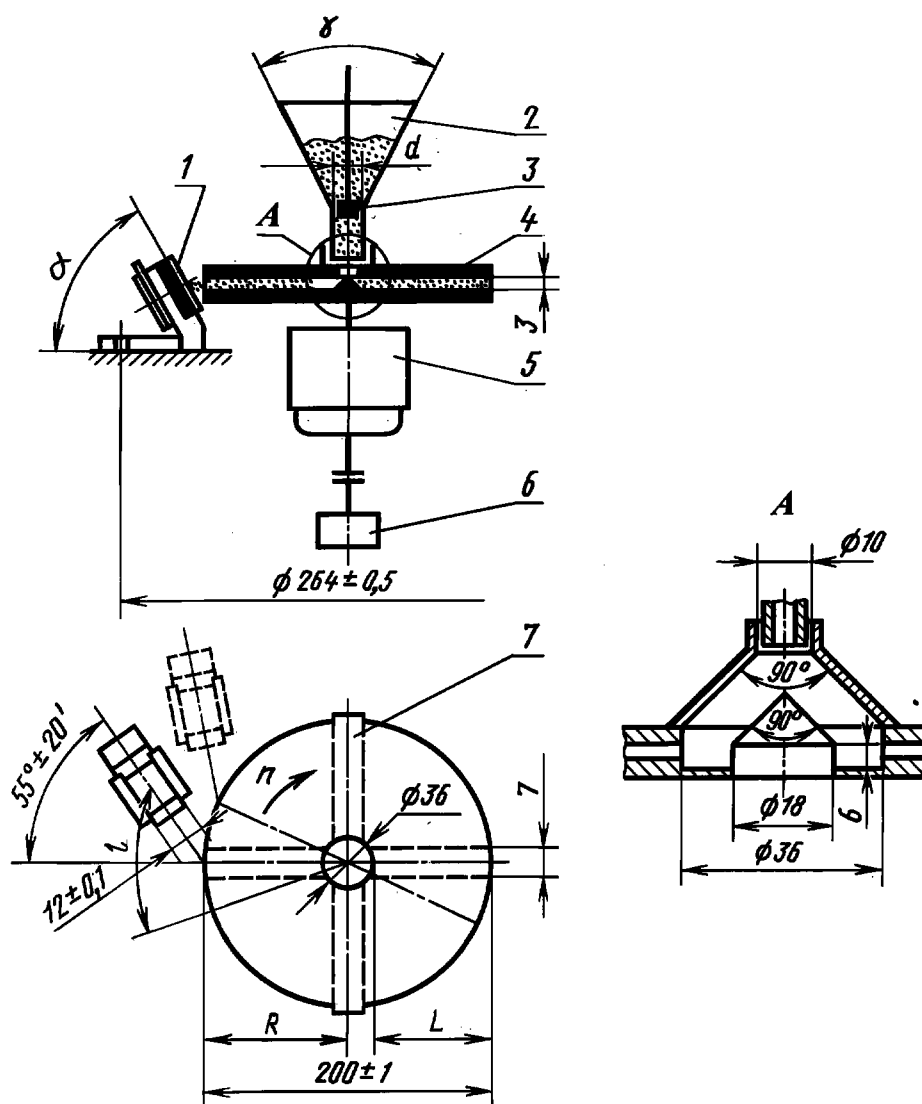
4.3. При записи результатов испытаний необходимо указывать режимы испытаний образцов (угол атаки, скорость частиц), к которым относится данное значение износостойкости.

4.4. В стандартах, технических условиях и другой нормативно-технической документации, устанавливающей требования на износостойкость испытываемых материалов, значения относительной износостойкости должны приводиться со ссылкой на настоящий стандарт, с указанием угла атаки и скорости абразивных частиц. Например: «Износостойкость при изнашивании по ГОСТ 23.201—78 при $\alpha = 90^\circ$ и $n = 3000$ об/мин не менее 5,2».

Если при испытаниях применяют абразивный материал, отличный от указанного в ГОСТ 6139—2003, то должны приводиться также данные в соответствии с разд. 1 по использованному абразивному материалу.

ИСПЫТАТЕЛЬНАЯ МАШИНА

Схема машины ЦУК приведена на черт. 1. Испытуемые образцы 1 закрепляют симметрично относительно оси вращения ротора 4. Из бункера 2 абразивные частицы при открытой заслонке 3 поступают в центральное отверстие ротора 4, откуда под действием центробежных сил поступают через четыре радиальных канала на образцы 1. Ротор крепят непосредственно к валу электродвигателя 5, а с нижней частью вала двигателя связан датчик частоты вращения вала. Обеспечивается возможность плавного регулирования скорости вращения ротора с автоматическим поддержанием установленной частоты вращения.



1 — образец; 2 — бункер; 3 — заслонка; 4 — ротор; 5 — двигатель; 6 — датчик частоты вращения; 7 — радиальные каналы ротора

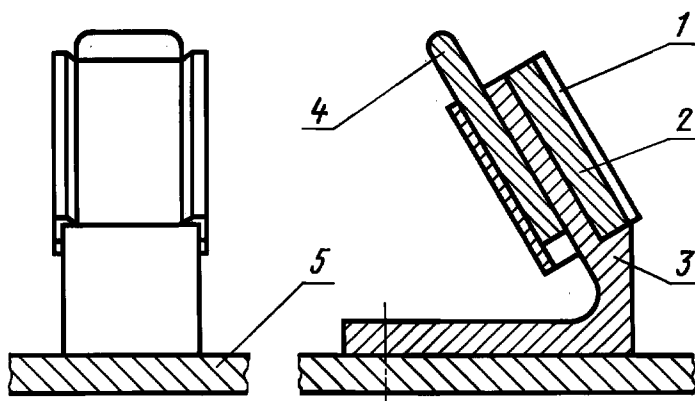
Черт. 1

После соударения с образцами абразивные частицы и их осколки падают в нижний бункер, откуда удаляются с помощью пылесоса.

Комплект установки ЦУК состоит из самой испытательной машины и пульта управления.

С. 6 ГОСТ 23.201—78

Крепление образцов на испытательной установке осуществляется в специальных держателях с помощью клиньев, что обеспечивает быстрый съем и установку образцов. Схематически держатели представлены на черт. 2.



1 — прижимная скоба; 2 — образец; 3 — держатель; 4 — опорное кольцо; 5 — клин

Черт. 2

Установка держателей, обеспечивающих фиксацию образцов под заданным углом атаки, производится с помощью специального приспособления, центрируемого по оси ротора.

При изготовлении и периодически в процессе эксплуатации испытательной машины (например, после смены чрезмерно изношенных направляющих радиальных каналов ротора) производится статическое балансирование ротора. При этом в качестве противовесов применяют специальные винты, ввинчиваемые в отверстие на радиальной поверхности ротора.

ПРОТОКОЛ

испытаний на абразивное изнашивание по ГОСТ 23.201—78

Дата 25.IV.1970 г.

Исполнитель ВОЛКОВ В. А.

Характеристики материалов

Материал	Наименование	ГОСТ, ТУ	Термообработка	Твердость HV	Плотность ρ , г/см ³
Материал эталона	Сталь 45	ГОСТ 1050—88	Отожженный	186	7,8
Исследуемый материал	Сплав титана ВТ1—1	АМТУ 388—57	В состоянии поставки	207	4,5

Материал	Наименование	ГОСТ, ТУ, источник	Размер частиц		Твердость	Удельная поверхность, см ² /г
			min	max		
Абразивный материал	Песок Приволжского месторождения	ГОСТ 6139—2003	0,5	0,9		

Режим испытаний

Частота вращения ротора, об/мин	Угол атаки α , град	Скорость частиц v , м/с	Масса абразива, кг
6000	90	76	5

Результаты испытаний

Материал	Номер образца	Начальная масса, г	Масса после испытаний, г	Потеря массы г, г	Средняя потеря массы, г
Материал эталона	1	10,1889	10,1765	0,0124	0,0124
	2	10,1269	10,1147	0,0122	
	3	10,2012	10,1887	0,0125	
	(4)				
	(5)				
Исследуемый материал	1	5,9032	5,8947	0,0085	0,0086
	2	5,8972	5,8884	0,0088	
	3	6,1030	6,0944	0,0086	
	(4)				
	(5)				

Относительная износостойкость:

$$\xi = \frac{\bar{g}_э \rho_{и}}{\bar{g}_и \rho_э} = \frac{0,0124 \cdot 4,5}{0,0086 \cdot 7,8} = 0,83.$$

Подпись _____