

Сборочные единицы и детали трубопроводов  
КОЛЕНА С УГЛОМ 90° С ФЛАНЦАМИ  
И ОПОРОЙ

НА  $P_y$  св. 10 до 100 МПа  
(св. 100 до 1000 кгс/см<sup>2</sup>)

Конструкция и размеры

Assembly units and pipeline parts.

Abutment and flanged elbow bends

for  $P_{ном}$  9,81—98,1 МПа (100—1000 кгf/cm<sup>2</sup>).

Construction and dimensions

ГОСТ  
22795—83

ОКП 36 4700

Дата введения 01.01.85

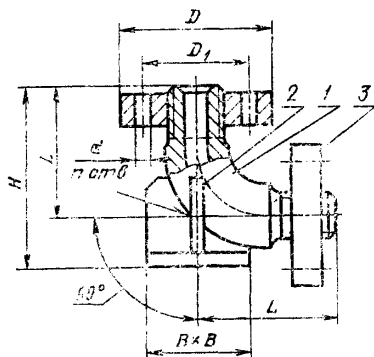
1. Настоящий стандарт распространяется на колена с углом 90° с резьбовыми фланцами и опорой для трубопроводов с линзовым уплотнением, применяемых на предприятиях отраслей нефтехимической промышленности и для производства минеральных удобрений, на  $P_y$  св. 10 до 100 МПа (св. 100 до 1000 кгс/см<sup>2</sup>) и  $D_y$  от 40 до 200 мм при температуре среды от минус 50 до плюс 510 °С.

2. Конструкция и размеры колен должны соответствовать указанным на чертеже и в таблице.

3. Конструкция и размеры опор — по ГОСТ 22797—83.

4. Присоединительные резьбовые концы — по ГОСТ 9400—81.

5. Технические требования — по ГОСТ 22790—89.



1 — колено по ГОСТ 22794—83; 2 — опора по ГОСТ 22797—83; 3 — фланец по ГОСТ 9399—81

Издание официальное

Настоящий стандарт не может быть полностью или частично воспроизведен, тиражирован и распространен без разрешения Госстандарта СССР

## Размеры в мм

Условный проход $D_y$	Исполнение деталей	$D$	$D_1$	$d$	$n$	$L$	$B$	$H$		Масса колеса с фланцами и опорой, кг, не более
								Номи.	Пред. откл.	
40	2	165	115	24		150	100	210		15,0
	3									15,6
50	4	200	145	29		170	120	240		29,8
	2									24,5
65	4	225	170	33	6	200	140	275	+4 -8	43,0
	2									40,3
	3									59,9
	4									100,7
80	1	245	185	33		235	160	325		54,1
	2									62,8
	3									76,3
	4									123,4
100	1	260	195	36	6	235	170	335		58,1
	2									100,8
	3									114,9
	4									157,2
125	1	300	235	39	8	290	200	405	+6 -12	101,4
	2									143,8
	3									272,8
	4									341,5
150	1	400	305	48	8	480	280	590	+8 -16	231,7
	2									285,6
	3									446,7
	4									630,0
200	1	460	360	55		600	320	730	+12 -18	332,8
	2									515,7
	3									798,1

Пример условного обозначения колена с опорой и фланцами исполнения 4, с углом  $90^\circ$ ,  $D_y$  65 мм, на условное давление  $P_y$  100 МПа согласно табл. 1 ГОСТ 22790—89, из стали марки 20Х3МВФ:

*Колено с опорой 4—65—100—20Х3МВФ—ГОСТ 22795—83*

## ИНФОРМАЦИОННЫЕ ДАННЫЕ

1. РАЗРАБОТАН И ВНЕСЕН Министерством химического и нефтяного машиностроения

### РАЗРАБОТЧИКИ

Б. И. Вагайцев (руководитель темы); М. И. Миль; Е. Я. Нейман; А. П. Корчагин, канд. техн. наук; А. Д. Головнев

2. УТВЕРЖДЕН И ВВЕДЕН В ДЕЙСТВИЕ Постановлением Государственного комитета СССР по стандартам от 25.11.83 № 5518

3. Срок проверки — 1993 г.

4. ВЗАМЕН ГОСТ 22795—77

5. ССЫЛОЧНЫЕ НОРМАТИВНО-ТЕХНИЧЕСКИЕ ДОКУМЕНТЫ

Обозначение НТД, на который дана ссылка	Номер пункта
ГОСТ 9399—81	2
ГОСТ 9400—81	4
ГОСТ 22790—89	5
ГОСТ 22794—83	2
ГОСТ 22795—83	2
ГОСТ 22797—83	2, 3

6. Переиздание (июль 1991 г.) с Изменением № 1, утвержденным в декабре 1988 г.

7. Ограничение срока действия снято Постановлением Государственного комитета СССР по стандартам от 23.12.88 № 4515