



**ГОСУДАРСТВЕННЫЙ СТАНДАРТ
СОЮЗА ССР**

**СОЕДИНЕНИЯ РУКАВНЫЕ
ДЛЯ ВОЗДУШНЫХ РУКАВОВ
ДИАМЕТРОМ 19 мм**

ТЕХНИЧЕСКИЕ УСЛОВИЯ

ГОСТ 2201—79

Издание официальное

**ГОСУДАРСТВЕННЫЙ КОМИТЕТ СССР ПО СТАНДАРТАМ
Москва**

СОЕДИНЕНИЯ РУКАВНЫЕ ДЛЯ ВОЗДУШНЫХ
РУКАВОВ ДИАМЕТРОМ 19 мм

Технические условия

Hose connections for 19 mm diameter air hoses
SpecificationsГОСТ
2201-79*Взамен
ГОСТ 2201-43

ОКП 29 5910

Постановлением Государственного комитета СССР по стандартам от 30 марта
1979 г. № 1201 срок введения установлен

с 01.01.80

Проверен в 1984 г. Постановлением Госстандарта от 31.10.84 № 3792
срок действия продлен

до 01.01.90

Несоблюдение стандарта преследуется по закону

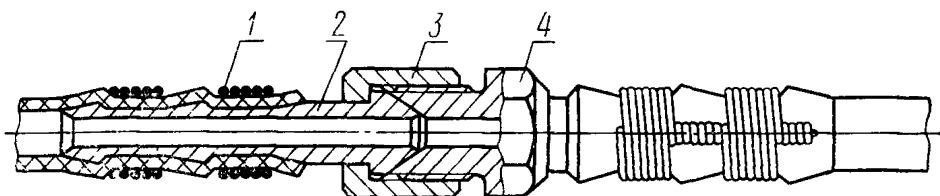
Настоящий стандарт распространяется на рукавные соединения для воздушных рукавов диаметром 19 мм, предназначенные для герметичного соединения рукавов между собой, а также для присоединения рукавов к штуцерам жестких судоподъемных понтонов, земснарядов, пневматических инструментов.

1. ТИПЫ, ОСНОВНЫЕ РАЗМЕРЫ

1.1. Соединения рукавные должны изготавливаться двух типов:
1 — разъемное;
2 — неразъемное.

1.2. Основные размеры разъемного рукавного соединения и его деталей должны соответствовать указанным на черт. 1, 3—5.

Тип 1



1—бензель, 2—нипель, 3—накидная гайка; 4—нипель с резьбой

Черт. 1

Издание официальное

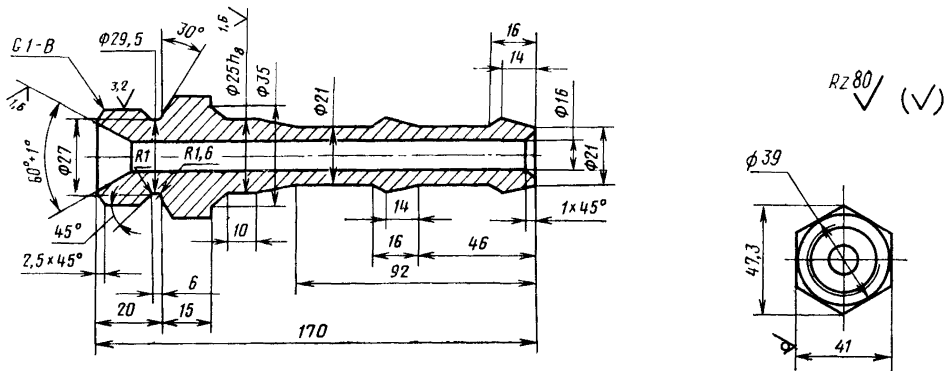
Перепечатка воспрещена

★

* Переиздание (ноябрь 1985 г.) с Изменением № 1, утвержденным
в октябре 1984 г. (ИУС 2—85).

© Издательство стандартов, 1986

Ниппель с резьбой

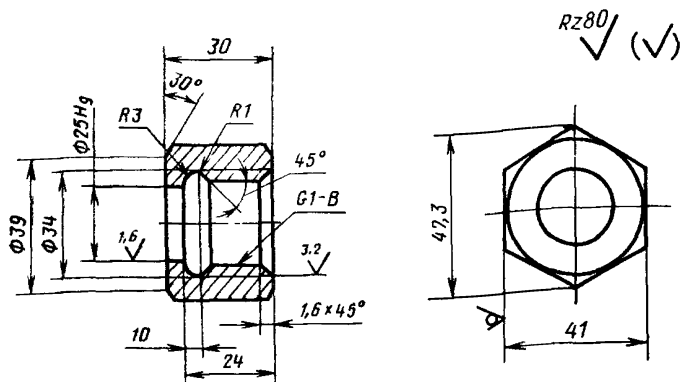


Черт. 4

Пример условного обозначения ниппеля с резьбой разъемного соединения:

Ниппель с резьбой ГОСТ 2201—79

Гайка

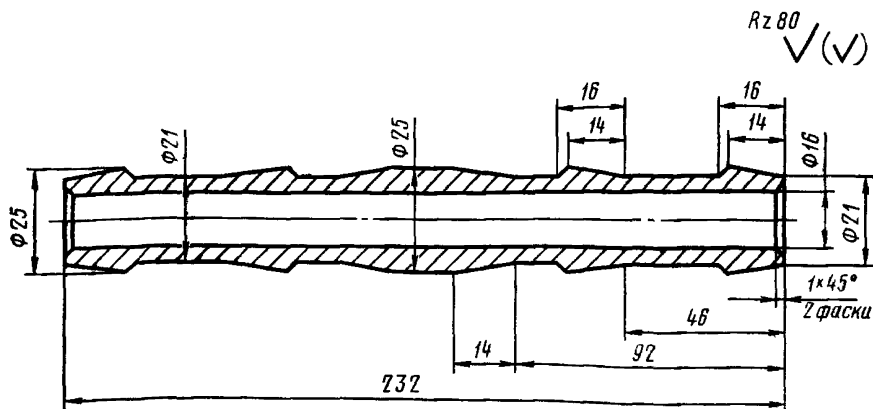


Черт. 5

Пример условного обозначения накладной гайки разъемного соединения:

Гайка ГОСТ 2201—79

Ниппель неразъемного соединения



Черт. 6

Пример условного обозначения ниппеля неразъемного соединения:

Ниппель 2 ГОСТ 2201—79

(Измененная редакция, Изм. № 1).

1.3. Основные размеры неразъемного рукавного соединения и его деталей должны соответствовать указанным на черт. 2 и 6.

2. ТЕХНИЧЕСКИЕ ТРЕБОВАНИЯ

2.1. Рукавные соединения должны изготавливаться в соответствии с требованиями настоящего стандарта по рабочим чертежам, утвержденным в установленном порядке.

2.2. Детали рукавных соединений должны изготавливаться из следующих материалов:

ниппели для разъемного соединения, гайка разъемного соединения — латунь марки Л0 62—1 ГОСТ 15527—70;

ниппель неразъемного соединения — сталь марки 20 по ГОСТ 1050—74;

бензель — латунная проволока по ГОСТ 1066—80.

Допускается изготовление деталей разъемного соединения из бронзы БрАМц9—2 по ГОСТ 18175—78, а также из любой коррозионно-стойкой стали.

Предел прочности при растяжении $\sigma = 30—35$ кг/мм². Относительное удлинение при длине образца 100 мм — 20%.

(Измененная редакция, Изм. № 1).

2.3. Марка материала устанавливается заказчиком в зависимости от условий работы.

2.4. Рукавные соединения должны выдерживать рабочее давление до 2,0 МПа включительно.

2.5. Детали не должны иметь заусенцев, трещин, расслоений.

2.6. Предельные отклонения размеров — по технической документации, утвержденной в установленном порядке.

2.7. Резьба штуцера и гайки — трубная по ГОСТ 6357—81, класс точности В.

2.8. Резьба должна быть чистой, без вмятин, рисок, заусенцев и сорванных ниток.

2.9. Эллиптичность конусной поверхности (угол конуса 60°) ниппеля и штуцера не должна быть более 0,05 мм.

2.10. Соединение в сборе должно быть прочным и плотным.

2.11. Масса деталей соединений не должна превышать:

0,24 кг — ниппеля соединения типа 1;

0,45 кг — ниппеля с резьбой;

0,17 кг — гайки;

0,34 кг — ниппеля соединения типа 2.

Отклонения по массе не должны превышать:

+8% всей партии, взвешиваемой при приемке;

+12% отдельных соединений при контрольном взвешивании.

2.12. Средний срок службы соединений — 25 лет.

3. ПРАВИЛА ПРИЕМКИ

3.1. Для проверки соответствия соединений требованиям настоящего стандарта предприятие-изготовитель должно проводить приемо-сдаточные испытания.

3.2. При приемо-сдаточных испытаниях проверяют.

каждую деталь на соответствие требованиям пп. 2.4—2.8;

5% от партии, но не менее 3 шт. на соответствие требованиям пп. 2.9—2.10.

3.3. Соединения на испытания предъявляются партиями. Партия должна состоять из изделий одного типа, изготовленных из материалов, полученных по одному документу о качестве и предъявленных к приемке по одному документу.

3.4 При получении неудовлетворительных результатов испытаний на соответствие требованиям пп. 2.4—2.7 предъявленные детали бракуют, а пп. 2.5; 2.6; 2.8; 2.10 бракуют всю партию и возвращают для разбраковки. После устранения дефектов проводят повторные испытания и контроль на удвоенном количестве образцов, отобранных от той же партии соединений. Результаты повторных испытаний являются окончательными и распространяются на всю партию.

4. МЕТОДЫ КОНТРОЛЯ И ИСПЫТАНИЙ

4.1. Конструкцию соединений проверяют сопоставлением с чертежами.

4.2. Соответствие требованиям п. 2.2 проверяют по документу о качестве.

4.3. Соответствие требованиям пп. 2.4—2.8 проверяют внешним осмотром и обмером предельными калибрами, шаблонами, универсальными измерительными инструментами.

4.4. Шероховатость поверхностей проверяют сравнением с эталонными образцами.

4.5. Соответствие требованиям п. 2.4 проверяют гидравлическим давлением 3,0 МПа.

Время выдержки соединения под давлением 3 мин, при этом не должно наблюдаться остаточных деформаций, признаков разрыва, потения или течи.

4.6. После гидравлических испытаний соединения должны быть подвергнуты осмотру, а также проверке на легкость вращения резьбового соединения.

5. МАРКИРОВКА, УПАКОВКА, ТРАНСПОРТИРОВАНИЕ И ХРАНЕНИЕ

5.1. Маркировка изделий должна проводиться в соответствии с ГОСТ 2171—79 и ГОСТ 4666—75.

Способ нанесения маркировки должен обеспечивать ее сохранность в течение всего срока службы соединений.

5.2. Соединения должны быть упакованы в деревянные ящики по ГОСТ 2991—85: разъемные — по 25 шт., неразъемные — по 100 шт. в каждый ящик.

5.3. Маркировка транспортной тары по ГОСТ 14192—77.

5.4. Каждая партия соединений должна сопровождаться этикеткой по ГОСТ 2.601—68.

Сопроводительная документация должна быть предохранена от механических повреждений и воздействий атмосферных осадков.

5.5. Условия транспортирования и хранения — по группе условий хранения С ГОСТ 15150—69.

5.6. Консервация должна осуществляться в соответствии с вариантами временной противокоррозионной защиты ВЗ-1, ВЗ-2, ВЗ-4 по ГОСТ 9.014—78.

(Измененная редакция, Изм. № 1).

6. ГАРАНТИИ ИЗГОТОВИТЕЛЯ

6.1. Изготовитель гарантирует соответствие соединений требованиям настоящего стандарта при соблюдении потребителем условий хранения.

6.2. Гарантийный срок службы — 2 года с момента ввода в эксплуатацию.
