



ГОСУДАРСТВЕННЫЙ СТАНДАРТ
СОЮЗА ССР

**НАГРЕВАТЕЛИ ЭЛЕКТРИЧЕСКИЕ
СТЕКЛОПЛАСТИКОВЫЕ
ТОНКОСЛОЙНЫЕ ПЛОСКИЕ
НА НАПРЯЖЕНИЯ 220 и 27 В
КОНСТРУКЦИЯ И РАЗМЕРЫ**

ГОСТ 21789—76

Издание официальное

Цена 3 коп.

**ГОСУДАРСТВЕННЫЙ КОМИТЕТ СССР ПО СТАНДАРТАМ
Москва**

**НАГРЕВАТЕЛИ ЭЛЕКТРИЧЕСКИЕ
СТЕКЛОПЛАСТИКОВЫЕ ТОНКОСЛОЙНЫЕ
ПЛОСКИЕ****НА НАПРЯЖЕНИЯ 220 и 27 В****Конструкция и размеры****ГОСТ****21789—76***

Thin-layered Glassreinforced Plastics Electrical Heating
Elements for the Voltage of 220 and 27 V.
Construction and sizes

Постановлением Государственного комитета стандартов Совета Министров СССР
от 4 мая 1976 г. № 1044 срок введения установлен

с 01.07.77

Проверен в 1987 г. Постановлением Госстандарта СССР от 23.06.87 № 2261
срок действия продлен

до 01.01.93

Несоблюдение стандарта преследуется по закону

1. Настоящий стандарт распространяется на плоские электрические стеклопластиковые тонкослойные нагреватели (НЭСТ), предназначенные на напряжения 220 и 27 В постоянного или переменного тока частотой 50 Гц.

2. Технические требования и область применения — по ГОСТ 19689—80.

3. НЭСТ в зависимости от конструкции и числа неметаллических нагревательных элементов (ННЭ) должны быть изготовлены двух типов:

I — с одним ННЭ;

II — с двумя ННЭ.

НЭСТ каждого типа могут быть изготовлены трех исполнений:

1 — без отверстий;

2 и 3 — с отверстиями для закрепления НЭСТ в изделиях.

4. Конструкция и размеры НЭСТ должны соответствовать указанным на черт. 1, 2 и в табл. 1.

Издание официальное

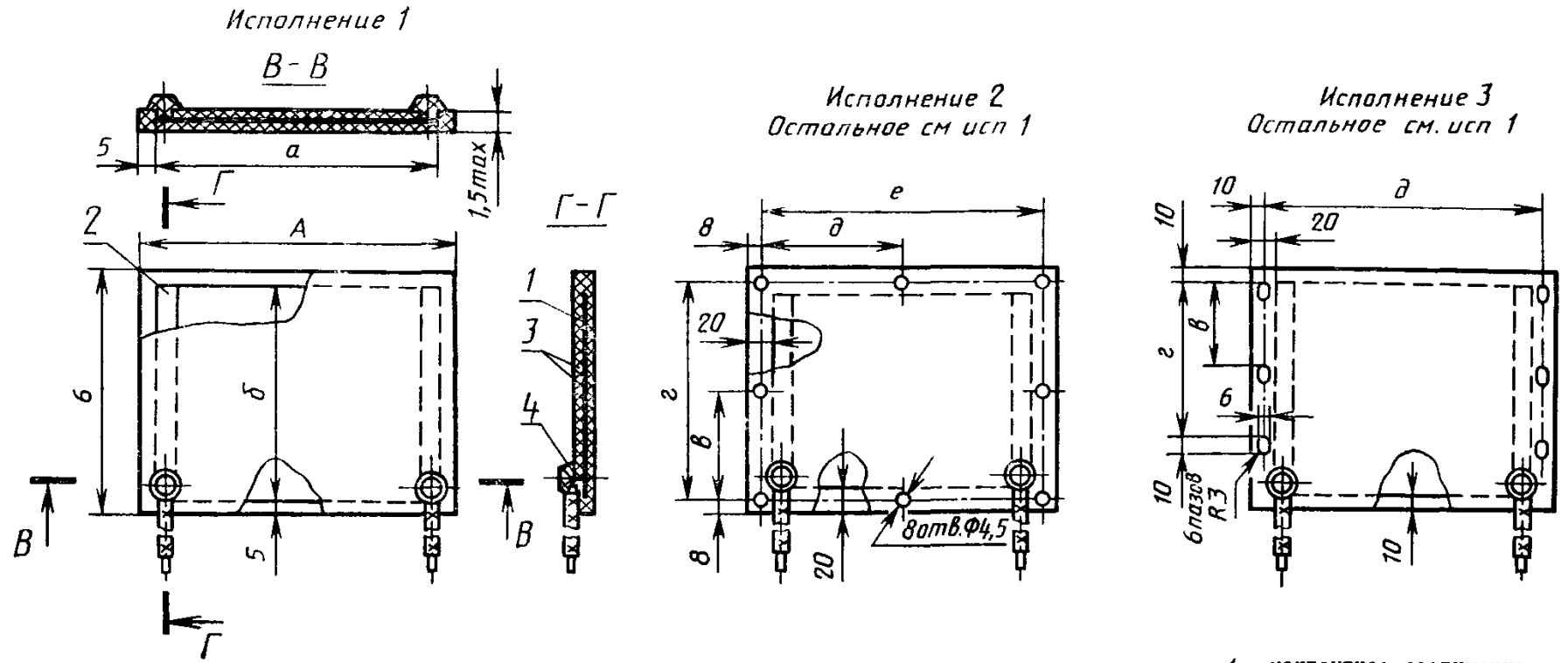
Перепечатка воспрещена



* Переиздание (ноябрь 1987 г.) с Изменением № 1,
утвержденным в августе 1982 г. (ИУС 12—82).

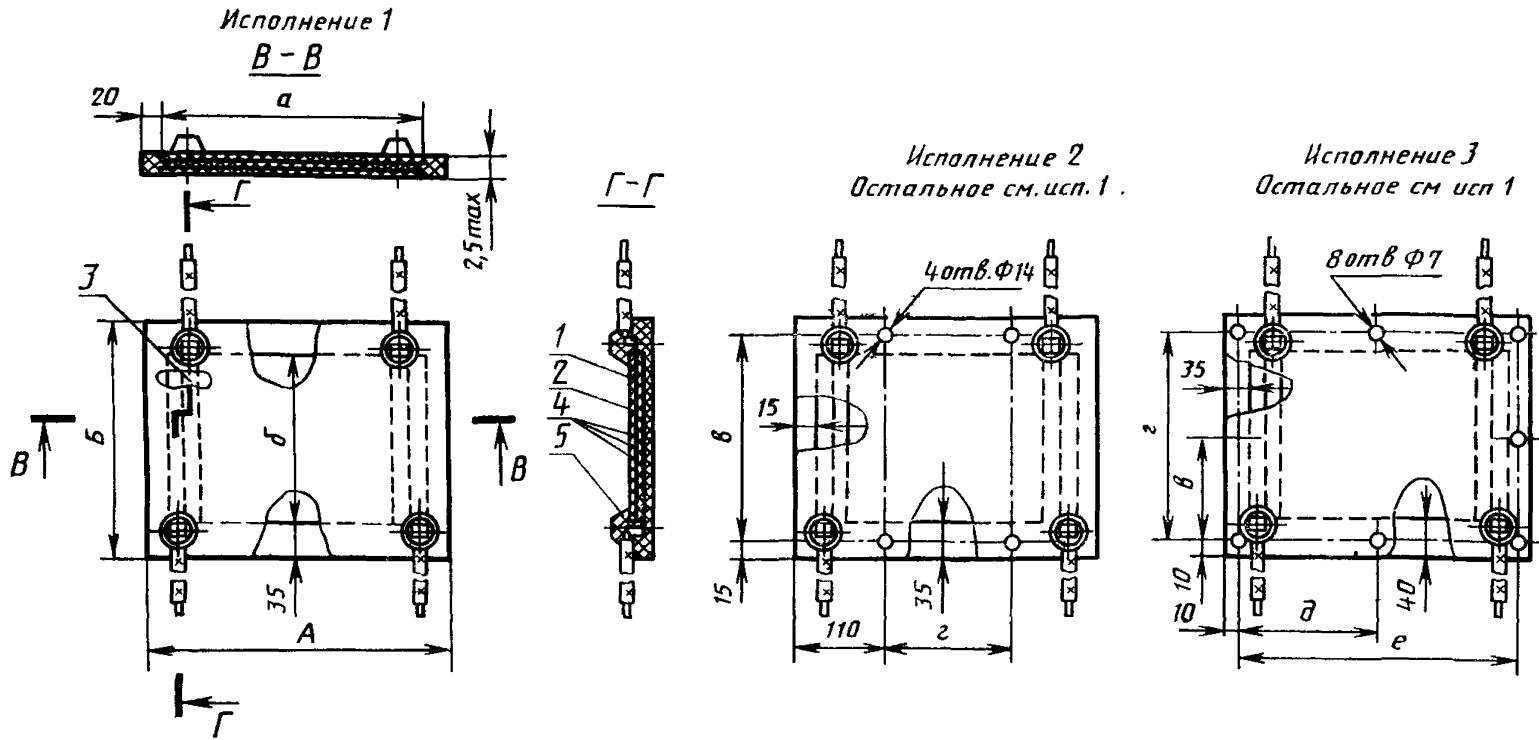
© Издательство стандартов, 1988

Тип I



1—неметаллический нагревательный элемент; 2—токоведущая шина; 3—электрическая изоляция; 4—контактное соединение

Черт. 1



1 — верхний неметаллический нагревательный элемент (ННЭ-1); 2 — нижний неметаллический нагревательный элемент (ННЭ-2); 3 — токоведущая шина; 4 — электрическая изоляция; 5 — контактное соединение

Черт. 2

Размеры

Пределы номинальных мощностей, Вт		Размеры греющей поверхности (размеры ННЭ)		Габаритные размеры												
				Тип I						Тип II						
Напряжения, В				Испол												
27	220	а	б	1	2	3	1	2	3	1	2	3	1	2	3	
				А			Б			А			Б			
1,0—2,5	—	68	25	73	103	35	65	—	—	—	—	—	—	—	—	
1,0—2,5	—	68	40	—	—	50	80	—	—	—	—	—	—	—	—	
16—40	—	90	300	100	130	310	340	320	—	—	—	—	—	—	—	
1,0—2,5	—	100	25	110	140	35	65	—	—	—	—	—	—	—	—	
2,5—6,3	—		63			73	103	—	—	—	—	—	—	—	—	—
6,3—16	—		100			110	140	120	—	—	—	—	—	—	—	—
6,3—40	—	130	180	140	170	190	220	200	—	—	—	—	—	—	—	
10—80	—		370			380	410	390	—	—	—	—	—	—	—	—
10—100	—		420			430	460	440	—	—	—	—	—	—	—	—
25—200	—	160	1000	170	200	1010	1040	1020	—	—	—	—	—	—	—	
1,0—6,3	—		25			35	65	—	—	—	—	—	—	—	—	—
1,0—10	—		40			50	80	—	—	—	—	—	—	—	—	—
2,5—16	—	63	73	103	83	—	—	—	—	—	—	—	—	—	—	
2,5—25	—	250	100	260	290	110	140	120	—	—	—	—	—	—	—	
6,3—40	—		160			170	200	180	—	—	—	—	—	—	—	—
2,5—25	—		63			73	103	83	—	—	—	—	—	—	—	—
6,3—40	—	280	100	290	320	110	140	120	—	—	—	—	—	—	—	
6,3—63	—		160			170	200	180	—	—	—	—	—	—	—	—
10—100	—		250			260	290	270	—	—	—	—	—	—	—	—
40—400	—	400	1030	410	440	1050	1070	1050	—	—	—	—	—	—	—	
6,3—63	40—63		100			110	140	120	—	—	—	—	—	—	170	180
10—100	80—100		160			170	200	180	440	430	470	—	—	—	230	240
16—160	100—160	420	250	—	—	260	290	270	—	—	—	—	320	330		
25—250	160—250		400			410	440	420	—	—	—	—	—	—	470	480
10—100	63—100		130			—	—	—	—	—	—	460	450	490	200	210

Таблица 1

В мм														Теоретическая масса (без учета выводов), кг	
Расстояния между отверстиями															
Тип I							Тип II								
нания														Тип I	Тип II
2				B			2		3						
в	г	д	е	в	г	д	в	г	в	г	д	е			
—	49	—	87	—	—	—	—	—	—	—	—	—	—	0,012	—
—	64	—	—	—	—	—	—	—	—	—	—	—	—	0,015	—
162	324	57	114	135	272	110	—	—	—	—	—	—	—	0,073	—
—	49	—	—	—	—	—	—	—	—	—	—	—	—	0,016	—
—	87	62	124	—	—	—	—	—	—	—	—	—	—	0,026	—
62	124	—	—	40	80	120	—	—	—	—	—	—	—	0,035	—
102	204	—	—	75	150	—	—	—	—	—	—	—	—	0,067	—
197	394	77	154	170	340	150	—	—	—	—	—	—	—	0,125	—
222	444	—	—	200	400	—	—	—	—	—	—	—	—	0,141	—
512	1024	—	—	490	980	—	—	—	—	—	—	—	—	0,318	—
—	49	—	—	—	—	—	—	—	—	—	—	—	—	0,023	—
—	64	—	—	—	—	—	—	—	—	—	—	—	—	0,029	—
44	88	92	184	—	43	—	—	—	—	—	—	—	—	0,037	—
62	124	—	—	—	80	180	—	—	—	—	—	—	—	0,050	—
92	184	—	—	70	140	—	—	—	—	—	—	—	—	0,073	—
44	88	—	—	—	43	—	—	—	—	—	—	—	—	0,054	—
62	124	137	274	40	80	270	—	—	—	—	—	—	—	0,073	—
92	184	—	—	70	140	—	—	—	—	—	—	—	—	0,104	—
137	274	—	—	115	230	—	—	—	—	—	—	—	—	0,151	—
527	1054	152	304	505	1010	300	—	—	—	—	—	—	—	0,630	—
62	124	—	—	40	80	—	140	—	80	160	—	—	—	0,111	0,311
92	184	212	424	70	140	420	200	210	110	220	225	450	—	0,158	0,413
137	274	—	—	115	230	—	290	—	155	310	—	—	—	0,230	0,565
212	424	—	—	190	380	—	440	—	230	460	—	—	—	0,348	0,819
—	—	—	—	—	—	—	170	230	95	190	235	470	—	—	0,373

Размеры

Пределы номинальных мощностей, Вт		Размеры греющей поверхности (размеры ИИЭ)		Тип I						Тип II					
				Испол											
Напряжения, В		а	б	1	2	3	1	2	3	1	2	3	1	2	3
27	220			А			Б			А			Б		
25—250	125—250	450	350	460	490	360	390	370	—	—	—	—	—	—	—
25—250	160—250		440	—	—	—	—	—	—	490	480	520	505	520	—
25—200	125—200	460	320	—	—	—	—	—	500	490	530	390	400	—	—
40—315	63—315		450	—	—	—	—	—	—	530	520	560	520	530	—
100—1000	500—2000	490	1250	500	530	1260	1290	1270	—	—	—	—	—	—	—
16—160	63—200		200	—	—	—	—	—	—	—	—	—	270	280	—
25—200	100—250	615	320	—	—	—	—	—	655	645	685	390	400	—	—
16—160	63—160		160	—	—	—	—	—	—	—	—	—	240	240	—
10—63	25—100	630	100	—	—	110	140	120	—	—	—	170	180	—	—
10—100	40—160		160	—	—	170	200	180	—	—	—	230	240	—	—
16—160	80—250	630	250	640	670	260	290	270	670	660	700	320	330	—	—
25—250	125—400		400	—	—	410	440	420	—	—	—	470	480	—	—
40—400	200—630	1000	630	—	—	640	670	650	—	—	—	700	710	—	—
6,3—63	25—250		160	—	—	170	200	180	—	—	—	—	—	—	—
10—100	40—400	1000	250	1010	1040	260	290	270	—	—	—	—	—	—	—
16—160	63—630		400	—	—	410	440	420	—	—	—	—	—	—	—
10—80	63—500	1250	250	1260	1290	260	290	270	—	—	—	—	—	—	—
16—125	100—800		400	—	—	410	440	420	—	—	—	—	—	—	—

Примечание. Предельные отклонения размеров: греющей поверхности (а, б) — h17;

габаритных (А, Б) — ± $\frac{IT17}{2}$;

отверстий — H16;

расстояний между отверстиями (в, г, д, е) — ±1 мм;

остальных — ±2 мм.

(Измененная редакция, Изм. № 1).

Продолжение табл. 1

В мм														Теоретическая масса (без учета выводов) кг	
Расстояния между отверстиями												Тип I	Тип II		
Тип I						Тип II									
нения														Тип I	Тип II
2				3			2		3						
в	г	д	е	в	г	д	в	г	в	г	д	е	Тип I	Тип II	
187	374	237	474	165	330	470	—	—	—	—	—	—	0,328	—	
—	—	—	—	—	—	—	475	260	250	500	250	500	—	0,973	
—	—	—	—	—	—	—	360	270	190	380	255	510	—	0,780	
—	—	—	—	—	—	—	490	300	258	516	270	540	—	1,089	
637	1274	257	514	615	1230	510	—	—	—	—	—	—	1,226	—	
—	—	—	—	—	—	—	240	425	130	260	—	—	—	0,707	
—	—	—	—	—	—	—	360	420	190	380	332	665	—	1,001	
—	—	—	—	—	—	—	207	430	110	220	—	—	—	0,606	
62	124	—	—	40	80	—	140	—	80	160	—	—	0,169	0,465	
92	184	—	—	70	140	—	200	—	110	220	—	—	0,241	0,615	
137	274	327	654	115	230	650	290	440	155	310	340	680	0,350	0,842	
212	424	—	—	190	380	—	440	—	230	460	—	—	0,531	1,220	
327	654	—	—	305	610	—	670	—	345	690	—	—	0,808	1,799	
92	184	—	—	70	140	—	—	—	—	—	—	—	0,375	—	
137	274	512	1024	115	230	1020	—	—	—	—	—	—	0,543	—	
212	424	—	—	190	380	—	—	—	—	—	—	—	0,824	—	
137	274	637	1274	115	230	1270	—	—	—	—	—	—	0,673	—	
212	424	—	—	190	380	—	—	—	—	—	—	—	1,022	—	

Пример условного обозначения электрического стеклопластикового тонкослойного нагревателя типа I с греющей поверхностью размерами $a=160$ мм и $b=100$ мм исполнения 2 с контактным соединением исполнения 2 номинальной мощностью 25 Вт при напряжении 27 В:

НЭСТ 16.10.22.25.27 ГОСТ 21789—76

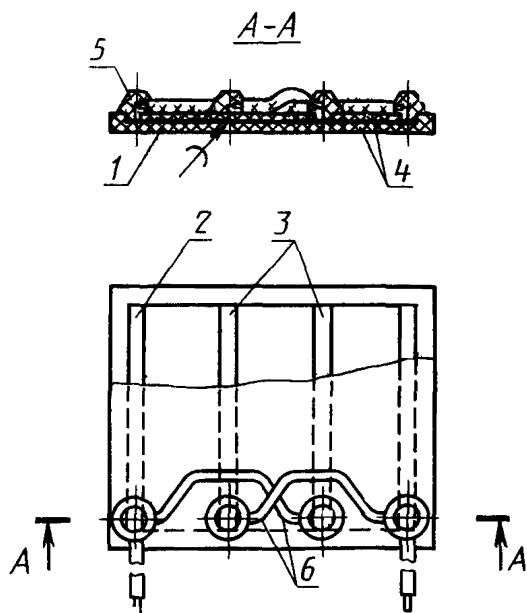
То же, типа II с греющей поверхностью размерами $a=420$ мм и $b=130$ мм исполнения 1 с контактным соединением исполнения 1 с ННЭ-1 номинальной мощностью 80 Вт при напряжении 27 В и ННЭ-2 номинальной мощностью 100 Вт при напряжении 220 В:

НЭСТ 42.13.11.80/100.27/220 ГОСТ 21789—76

5. В технически обоснованных случаях допускается увеличивать число контактных соединений и изменять направление выводов.

6. С целью получения заданной мощности допускается вводить дополнительные токоведущие шины.

Конструкция НЭСТ с дополнительными шинами представлена на черт. 3.

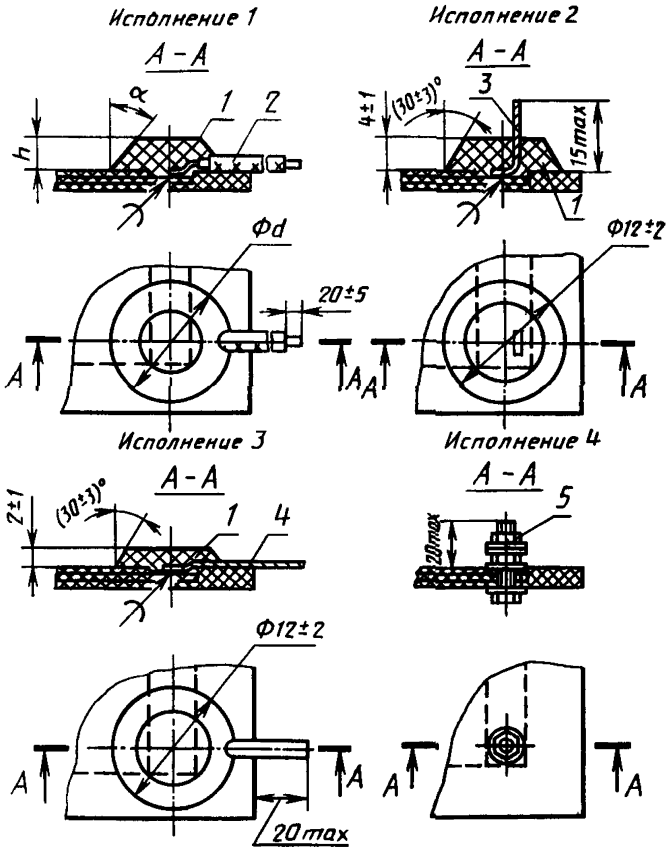


1 — неметаллический нагревательный элемент; 2 — токоведущая шина; 3 — дополнительная токоведущая шина; 4 — электрическая изоляция; 5 — контактное соединение; 6 — перемычка

Черт. 3

7. Контактные соединения должны быть выполнены в соответствии с черт. 4.

Контактные соединения



1 — изоляция контакта; 2 — вывод-провод; 3, 4 — вывод-лепесток; 5 — вывод-болтовое соединение

Черт. 4

Контактные соединения исполнений 1, 2, 3 выполняются пайкой припоями ПОС 40 и ПОС 61 по ГОСТ 21930—76, ГОСТ 21931—76.

Выводы исполнений 2 и 3 должны быть облужены.

(Измененная редакция, Изм. № 1).

8. Марка и длина проводов исполнения 1 должны быть согласованы между изготовителем и потребителем.

Выводы—провода от разных ННЭ в нагревателях типа II должны иметь оплетку различного цвета. Допускается использо-

вать провода одинакового цвета. При этом оплетка вывода одного из ННЭ должна быть окрашена эмалью ЭП-51 по ГОСТ 9640—85 на длину 50—150 мм от контактного соединения и свободного конца вывода.

Размеры изоляции контакта выводов исполнения 1 должны соответствовать указанным в табл. 2.

Таблица 2

Наружный диаметр провода	<i>d</i>	<i>h</i>	<i>a</i>
	пред. откл. ± 2	пред. сткл. ± 1	пред. откл. $\pm 3^\circ$
До 1	12	3	30°
Св. 1 до 3	16	6	30°
	25	4	45°
Св. 3	30	5	45°

(Измененная редакция, Изм. № 1).

9. Изоляция контакта должна быть выполнена из материала на основе эпоксидных или других электроизоляционных смол с отвердителями.

10. В контактном соединении исполнения 4 должно быть исключено самоотвинчивание.

ПРИЛОЖЕНИЕ
Справочное

НОМИНАЛЬНЫЕ МОЩНОСТИ НЭСТ

НЭСТ должны изготавливаться на следующие номинальные мощности: 1,0; 2,5; 6,3; 10; 16; 25; 40; 63; 80; 100; 125; 160; 200; 250; 315; 400; 500; 630; 800; 1000; 1250; 1600; 2000 Вт.

Отклонения мощности от номинального значения должны быть не более $\pm 15\%$.

Примечание. В технически обоснованных случаях по согласованию между изготовителем и потребителем допускается изготовление НЭСТ других номинальных мощностей.

Редактор *В. С. Бабкина*
Технический редактор *М. И. Максимова*
Корректор *А. М. Трофимова*

Сдано в наб. 07.12.87 Подп. в печ. 19.02.88 0,75 усл. п. л. 0,75 усл. кр.-отт. 0,58 уч.-изд. л.
Тир. 4 000 Цена 3 коп.

Ордена «Знак Почета» Издательство стандартов, 123840, Москва, ГСП, Новопресненский пер., 3
Тип. «Московский печатник». Ляляя пер., 6. Зак. 1780