



**ГОСУДАРСТВЕННЫЙ СТАНДАРТ  
СОЮЗА ССР**

---

# **ДРЕВЕСИНА МОДИФИЦИРОВАННАЯ**

**МЕТОД ОПРЕДЕЛЕНИЯ ДАВЛЕНИЯ НАБУХАНИЯ**

**ГОСТ 21312—75**

**Издание официальное**

Цена 3 коп.-

**ГОСУДАРСТВЕННЫЙ КОМИТЕТ СССР ПО СТАНДАРТАМ**

**Москва**

**ДРЕВЕСИНА МОДИФИЦИРОВАННАЯ****Метод определения давления набухания**Modified wood Method for determination of pressure  
in swelling**ГОСТ**  
**21312-75\***

---

Постановлением Государственного комитета стандартов Совета Министров СССР  
от 28 ноября 1975 г. № 3732 срок действия установлен

Проверен в 1981 г. Срок действия продлен

с 01.01 1977 г.  
до 01.01. 1987 г.

**Несоблюдение стандарта преследуется по закону**

Настоящий стандарт распространяется на модифицированную древесину и устанавливает метод определения давления набухания в плоскости прессования и перпендикулярно к ней.

(Измененная редакция, Изм. № 1).

**1. АППАРАТУРА И МАТЕРИАЛЫ**

1.1. Для проведения испытания используют следующую аппаратуру и материалы:

прибор, обеспечивающий измерение давления набухания с погрешностью не более 0,01 МПа в двух взаимно перпендикулярных направлениях (черт. 1);

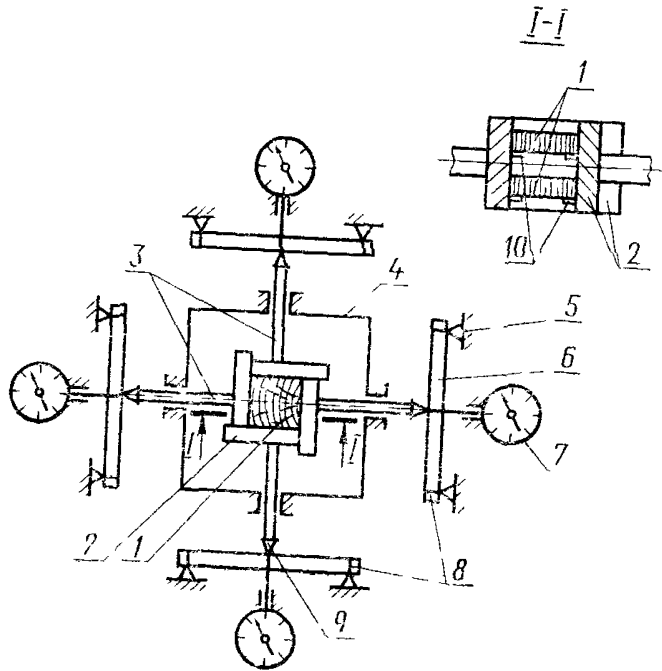
---

Издание официальное

Перепечатка воспрещена

\* Переиздание февраль 1981 г с Изменением № 1,  
утвержденным в апреле 1981 г (ИУС 6—1981 г).

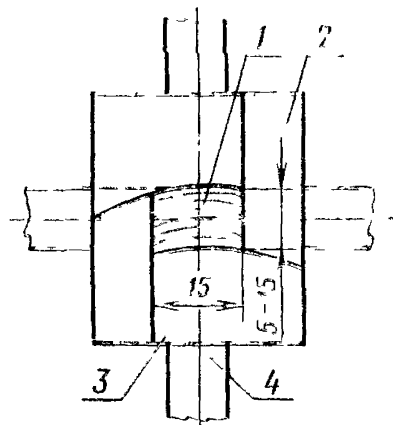
© Издательство стандартов, 1982



1—образец; 2—обхваты; 3—стержни; 4—камера; 5—опоры,  
6—балки; 7—индикаторы по ГОСТ 9696—75; 8—риски, 9—приз-  
мы; 10—шпильки

Черт. 1

обхваты, копирующие цилиндрические поверхности (черт. 2) при испытании образцов, вырезанных из втулок с толщиной стенок от 5 до 15 мм;



1—образцы; 2—обхваты с прямо-  
линейными внутренними поверхно-  
стями; 3—обхваты с цилиндриче-  
скими внутренними поверхностями;  
4—стержни

Черт. 2

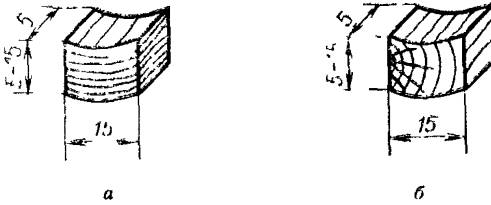
термостат типа ТС-15—3;  
 микрометр по ГОСТ 6507—78 или толщиномер по ГОСТ 11358—74 с погрешностью измерений не более 0,01 мм;  
 секундомер по ГОСТ 5072—79;  
 термометр по ГОСТ 9871—75 с пределом измерений температуры до 150°C;  
 воду дистиллированную по ГОСТ 6709—72;  
 аппаратуру и материалы по ГОСТ 16483.7—71.

## 2. ПОДГОТОВКА К ИСПЫТАНИЮ

2.1. Отбор и хранение образцов — по ГОСТ 9629—81.

2.2. Образцы из брусков и втулок с толщиной стенок более 15 мм всех марок по ГОСТ 9629—81 изготавливают в форме прямоугольной призмы основанием 15×15 мм и толщиной вдоль волокон 5 мм.

2.3. Направление годичных слоев, форма и размеры образцов, вырезанных из втулок с толщиной стенок от 5 до 15 мм и внутренним диаметром не менее 50 мм, должны соответствовать черт. 3.



а—образцы из втулок марки ДМТМ КПИ и ДМТМ-РНИ по ГОСТ 9629—81

б—образцы из втулок марки ДМТМ РПТ по ГОСТ 9629—81

Черт. 3

2.4. Для каждого испытания из одного бруска или втулки выпиливают по два образца один за другим вдоль волокон и указывают на них направление плоскости прессования.

2.5. Точность изготовления, шероховатость поверхности и количество образцов должны соответствовать требованиям ГОСТ 16483.0—78. Отклонение от номинальных размеров по толщине вдоль волокон не должно превышать  $\pm 0,1$  мм.

2.6. До проведения испытаний должен быть построен градуировочный график балок прибора в координатах:  $F$  — усилие, Н,  $f$  — прогиб балки, мкм. Для построения графика пользуются данными, полученными по индикатору прибора при действии заданной величины усилия  $F$  на балку через призму 9, совмещенную с риской 8, нанесенной посередине балки. Отсчеты для каждой величины усилия  $F$  должны быть взяты как среднее арифметическое результатов

не менее трех определений. Расположение концевых опор 5 фиксируется на балках рисками 8 (см. черт. 1).

Величина тангенса наклона прямой к оси абсцисс на графике соответствует градуировочному коэффициенту балки  $K$ , Н/мкм.

Градуировочный график проверяют не реже одного раза в год.

### 3. ПРОВЕДЕНИЕ ИСПЫТАНИЙ

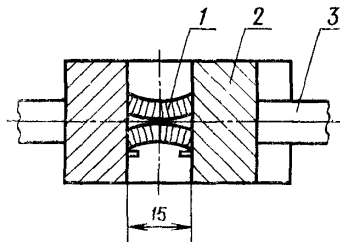
3.1. Образцы высушивают до постоянной массы по ГОСТ 16483.7—71.

3.2. При снятых двух балках обхваты раздвигают и на поддерживающие шипы (см. черт. 1) укладывают два образца, вырезанных из одного бруска. Положение образцов в обхватах должно быть одинаково по направлению плоскости прессования и годовичных слоев древесины.

Балки устанавливают на место так, чтобы риски 8 совпадали с опорами 5 (см. черт. 1).

3.3. Обхваты должны быть плотно прижаты к образцам и удерживать их с четырех сторон с предварительной нагрузкой  $10 \pm 1$  Н.

3.4. Образцы, вырезанные из втулок марки ДМТМ—ГПТ по ГОСТ 9629—75, устанавливают в обхваты выпуклыми сторонами внутрь (черт. 4).



1—образцы, 2—обхваты; 3—стержни

Черт. 4

3.5. Показания индикатора принимают за начало отсчетов.

3.5. Образцы заливают дистиллированной водой, нагретой до температуры 20, 50 или 90°C, и одновременно включают секундомер.

3.7. Температура воды с погрешностью не более  $\pm 2^\circ\text{C}$  поддерживается термостатом постоянной в течение всего опыта.

3.8. Прогиб балок измеряют по показаниям индикаторов после включения секундомера через 10, 30, 60 с, затем через 5, 10, 20, 40, 60 мин и далее через каждые 2 ч.

3.9. Испытание заканчивают, когда приращение давления набухания в течение 1 ч не превышает 1 Н.

3 10 После окончания испытания, не извлекая образцов из обхватов, микрометром измеряют среднюю высоту двух образцов  $h_{ср}$  в плоскости прессования и среднюю ширину  $b_{ср}$  перпендикулярно к плоскости прессования. Толщину образцов вдоль волокон  $s_1, s_2$  измеряют после извлечения из обхватов.

3 11 Результаты измерений прогибов балок и размеров образцов заносят в протокол (см. рекомендуемое приложение 1)

3 12 Допускается проводить испытания по данному методу под воздействием других жидкостей — масел, керосина, спирта, глицерина и др.

#### 4. ОБРАБОТКА РЕЗУЛЬТАТОВ

4 1 Давление набухания в плоскости прессования ( $p_1$ ), МПа, вычисляют по формуле

$$p_1 = \frac{K_1 \cdot f_1 + K_2 \cdot f_2}{2 \cdot b_{ср} \cdot (s_1 + s_2)},$$

где  $K_1, K_2$  — градуировочные коэффициенты балок, Н/мкм,  
 $f_1, f_2$  — прогибы балок, расположенных друг против друга, под действием давления набухания в плоскости прессования в радиальном или тангентальном направлении, мкм;

$b_{ср}$  — средняя ширина образцов, перпендикулярно плоскости прессования в радиальном или тангентальном направлении, м,

$s_1, s_2$  — толщина образцов вдоль волокон, м

Вычисление проводят с погрешностью не более  $1 \cdot 10^{-2}$  МПа

4 2 Давление набухания перпендикулярно плоскости прессования ( $p_2$ ), МПа, вычисляют по формуле

$$p_2 = \frac{K_1 \cdot f_3 + K_2 \cdot f_4}{2h_{ср} (s_1 + s_2)}$$

где  $K_1, K_2$  — коэффициенты балок, Н/мкм,

$f_3, f_4$  — прогибы балок, расположенных друг против друга под действием давления набухания перпендикулярно плоскости прессования в радиальном или тангентальном направлении, мкм,

$h_{ср}$  — средняя высота образцов в плоскости прессования в радиальном или тангентальном направлении, м,

$s_1, s_2$  — толщина образцов вдоль волокон, м

Вычисление проводят с погрешностью не более  $1 \cdot 10^{-2}$  МПа

4 3 Результаты расчетов заносят в протокол (см. рекомендуемое приложение 1).

4 4 График зависимости давления набухания от времени выдержки образцов в нагретой воде или другой жидкости строят в

координатах:  $p$  — давление, МПа;  $t$  — время, с. График строят для давления набухания, действующего в плоскости прессования или перпендикулярно к ней в радиальном или тангентальном направлении. По графику определяют максимальную величину давления набухания. Пример построения графика указан в справочном приложении 2.

4.5. Статистическую обработку опытных данных ведут для каждого показателя по ГОСТ 16483.0—78.

4.6. За результат испытаний принимают среднее арифметическое величин давления набухания трех измерений.

**ПРОТОКОЛ**  
испытания модифицированной древесины на давление набухания в зависимости  
от времени выдержки образцов в нагретой воде (жидкости)

Порода и марка модифицированной древесины \_\_\_\_\_

Направление давления набухания \_\_\_\_\_

Температура окружающего воздуха \_\_\_\_\_

Начальная влажность образца \_\_\_\_\_

Температура воды (жидкости) \_\_\_\_\_

Маркировка образцов	Размеры образцов, м			Время выдержки образцов в воде (жидкости), с, мин, ч	Прогибы балок, мкм		Тарировочный коэффициент балок, Н/мкм		Давление набухания МПа	Примечание	
	$b_{ср}$ ( $h_{ср}$ )	$s_1$	$s_2$		1-й	2-й	1-й	2-й			
					$f_1(f_3)$	$f_2(f_4)$	$K_1$	$K_2$			
1	2	3	4	5	6	7	8	9	10	11	

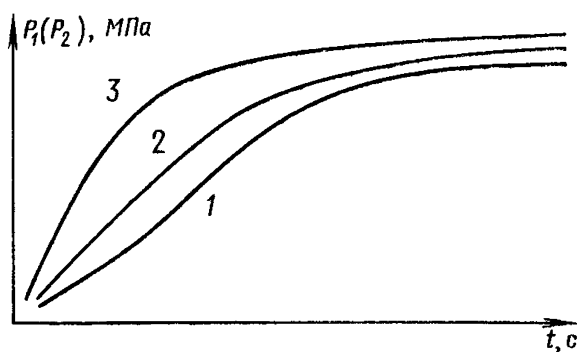
< > \_\_\_\_\_ 19 \_\_\_\_ года

\_\_\_\_\_ подпись

(Измененная редакция, Изм. № 1).



Пример построения графика давления набухания



1—давление набухания при температуре воды (жидкости)  $20 \pm 2^\circ\text{C}$ , 2—давление набухания при температуре воды (жидкости)  $50 \pm 2^\circ\text{C}$ , 3—давление набухания при температуре воды (жидкости)  $90 \pm 2^\circ\text{C}$

Изменение № 2 ГОСТ 21312—75 Древесина модифицированная. Метод определения давления набухания

Постановлением Государственного комитета СССР по стандартам от 28.10.86 № 3247 срок введения установлен

с 01.04.87

Под наименованием стандарта проставить код: ОКСТУ 5301.

Вводную часть дополнить абзацами: «Сущность метода состоит в определении давления на поверхности образца, зажатого в тангенциальном и радиальном направлениях обхватами, действующими на балки с индикаторами, вызванного увеличением размеров образца при поглощении воды или другой жидкости.

Стандарт не распространяется на бруски, доски и втулки, имеющие высоту и толщину менее 5 мм».

Пункт 1.1. Чертеж 1. Подрисуночная подпись. Заменить слова: «5 — опоры» на «5 — опора», «6 — балки» на «6 — балка», «7 — индикаторы» на «7 — индикатор», «9 — призмы» на «9 — призма»;

чертеж 2. Подрисуночную подпись изложить в новой редакции: «1 — образец; 2 — обхват с прямолинейными внутренними поверхностями; 3 — обхват с цилиндрическими внутренними поверхностями; 4 — стержень».

Пункт 2.1. Заменить слово: «образцов» на «заготовок».

Пункты 2.1, 3.4. Заменить ссылку: ГОСТ 9629—75 на ГОСТ 9629—81.

(Продолжение см. с. 162)

Пункт 2.2 изложить в новой редакции: «2.2. Образцы из заготовок в виде брусков и досок размерами по ГОСТ 24588—81, достаточными для получения призмы основанием  $15 \times 15$  мм, изготавливают в виде призмы длиной вдоль волокон 5 мм».

Образцы заготовок в виде втулок толщиной стенок по ГОСТ 24588—81, достаточной для получения призмы основанием  $15 \times 15$  мм, изготавливают в виде призмы длиной вдоль волокон 5 мм».

Пункт 2.3 дополнить абзацем (перед первым): «Образцы из брусков, досок и втулок высотой и толщиной стенок по ГОСТ 24588—81 от 5 до 15 мм изготавливают в виде прямоугольной призмы основанием  $(5—15) \times 15$  мм и длиной вдоль волокон 5 мм».

Пункт 2.4 после слова: «бруска» дополнить словом: «доски».

Пункт 2.6 изложить в новой редакции: «2.6. До проведения испытаний должны быть построены градуировочные графики для каждой пары симметрично расположенных балок прибора в координатах:  $F$  — усилие, Н;  $f$  — прогиб балки, мкм. Для построения градуировочных графиков используют данные, полученные по показателям индикаторов прибора при действии заданной величины усилия  $F$  на балки через призмы, совмещенные с рисками, нанесенными посередине балок. Отсчеты для каждой величины усилий  $F$  должны быть взяты как среднее арифметическое результатов не менее трех измерений».

Расположение опор 5 на балках 6 фиксируется рисками 8 (см. черт. 1).

Величина тангенса наклона прямой к оси абсцисс на градуировочных графиках соответствует градуировочным коэффициентам балок  $K_1, K_2$  (Н/мкм).

Градуировочные графики проверяют не реже одного раза в год».

Пункт 3.7. Заменить значение:  $\pm 2^\circ\text{C}$  на  $2^\circ\text{C}$ .

(Продолжение см. с. 163)

Пункты 4.1, 4.2. Формула. Экспликация. Заменить слова: « $s_1, s_2$  — толщина образцов вдоль волокон, м» на « $l_1, l_2$  — длина образцов вдоль волокон, м»; последний абзац изложить в новой редакции. «Результаты округляют до целого числа».

Рекомендуемое приложение 1. Графа «Размеры образцов, м». Заменить обозначения:  $s_1, s_2$  на  $l_1, l_2$ .

Редактор *В. С. Бабкина*  
Технический редактор *Л. В. Вейнберг*  
Корректор *Л. А. Царева*

Сдано в наб 15 01 82 Подп, в печ 27 04 82 0,75 п л 0,64 уч изд л Тир 6000 Цена 3 коп

Ордена «Знак Почта» Издательство стандартов, Москва, Д 557, Новопресненский, пер, д 3  
Вильнюсская типография Издательства стандартов, ул Миндауго, 12/14 Зак 805