

ГУЖОНЫ ОБЩЕГО НАЗНАЧЕНИЯ

Основные параметры и размеры

Издание официальное

Предисловие

1 РАЗРАБОТАН МТК 96; Научно-исследовательским и проектно-конструкторским институтом редукторостроения (НИИредуктор) Министерства машиностроительной промышленности Украины

ВНЕСЕН Госстандартом Украины

2 ПРИНЯТ Межгосударственным Советом по стандартизации, метрологии и сертификации (протокол МГС от 12 апреля 1996 г. № 9)

За принятие проголосовали:

Наименование государства	Наименование национального органа по стандартизации
Азербайджанская Республика	Азгосстандарт
Республика Армения	Армгосстандарт
Республика Беларусь	Госстандарт Беларуси
Республика Казахстан	Госстандарт Республики Казахстан
Киргизская Республика	Киргизстандарт
Республика Молдова	Молдовастандарт
Российская Федерация	Госстандарт России
Республика Таджикистан	Таджикгосстандарт
Туркменистан	Главная государственная инспекция Туркменистана
Республика Узбекистан	Узгосстандарт
Украина	Госстандарт Украины

3 Постановлением Государственного комитета Российской Федерации по стандартизации и метрологии от 25 октября 1999 г. № 366-ст межгосударственный стандарт ГОСТ 21249—96 введен в действие непосредственно в качестве государственного стандарта Российской Федерации с 1 июля 2000 г.

4 ВЗАМЕН ГОСТ 21249—81

© ИПК Издательство стандартов, 2000

Настоящий стандарт не может быть полностью или частично воспроизведен, тиражирован и распространен в качестве официального издания на территории Российской Федерации без разрешения Госстандарта России

Редактор *Р.Г. Говердовская*
Технический редактор *Л.А. Кузнецова*
Корректор *А.С. Черноусова*
Компьютерная верстка *Л.А. Круговой*

Изд. лиц. № 021007 от 10.08.95. Сдано в набор 25.01.2000. Подписано в печать 13.03.2000. Усл. печ. л. 0,93.
Уч.-изд. л. 0,80. Тираж 229 экз. С4505. Зак. 158.

ИПК Издательство стандартов, 107076, Москва, Колодезный пер., 14.
Набрано в Издательстве на ПЭВМ
Филиал ИПК Издательство стандартов — тип. "Московский печатник", 103062, Москва, Лялин пер., 6.
Плр № 080102

ГУЖОНЫ ОБЩЕГО НАЗНАЧЕНИЯ**Основные параметры и размеры**

Blunt bolts for general purpose.
Basic parameters and dimensions

Дата введения 2000—07—01

1 Область применения

Настоящий стандарт распространяется на гужоны общего назначения с полупотайной и потайной головкой, класса точности В, с резьбой диаметром от 8 до 42 мм.

Требования настоящего стандарта являются обязательными, кроме 3.9; 3.13.

2 Нормативные ссылки

В настоящем стандарте использованы ссылки на следующие стандарты:

ГОСТ 1759.0—87 Болты, винты, шпильки и гайки. Технические условия

ГОСТ 1759.1—82 Болты, винты, шпильки, гайки и шурупы. Допуски. Методы контроля размеров и отклонений формы и расположения поверхностей

ГОСТ 1759.2—82 Болты, винты и шпильки. Дефекты поверхности и методы контроля

ГОСТ 1759.4—87 Болты, винты и шпильки. Механические свойства и методы испытаний

ГОСТ 12414—94 Концы болтов, винтов и шпилек. Размеры

ГОСТ 16093—81 Основные нормы взаимозаменяемости. Резьба метрическая. Допуски. Посадки с зазором

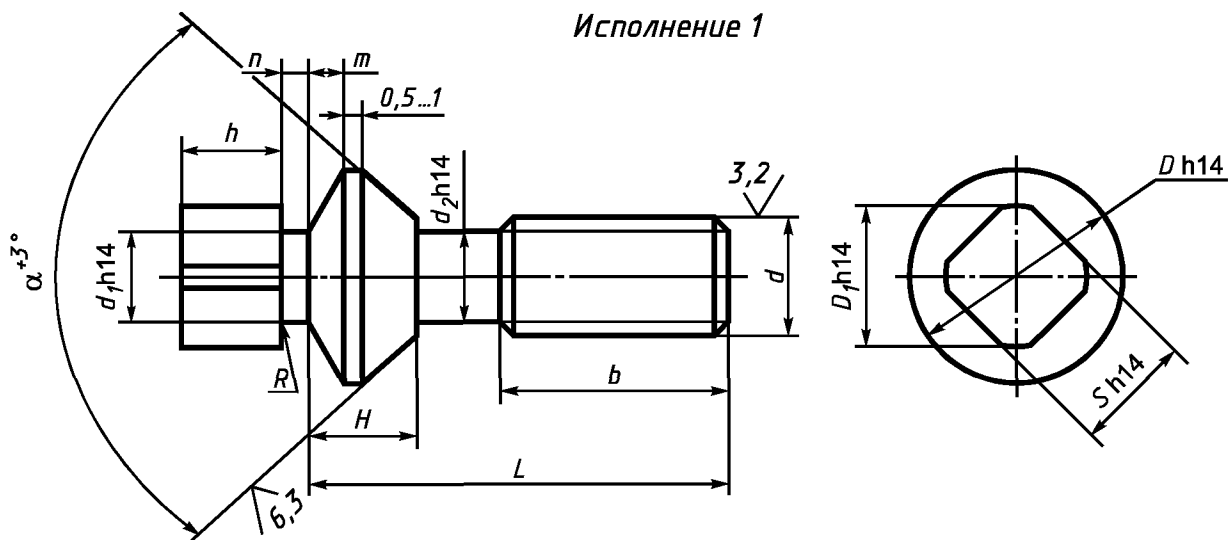
ГОСТ 24705—81 Основные нормы взаимозаменяемости. Резьба метрическая. Основные размеры

ГОСТ 27148—86 Изделия крепежные. Выход резьбы. Сбеги, недорезы и проточки. Размеры

3 Основные параметры и размеры

3.1 Параметры и размеры гужонов должны соответствовать указанным на рисунках 1 и 2 и в таблицах 1—3.

12,5/ (✓)



Исполнение 2

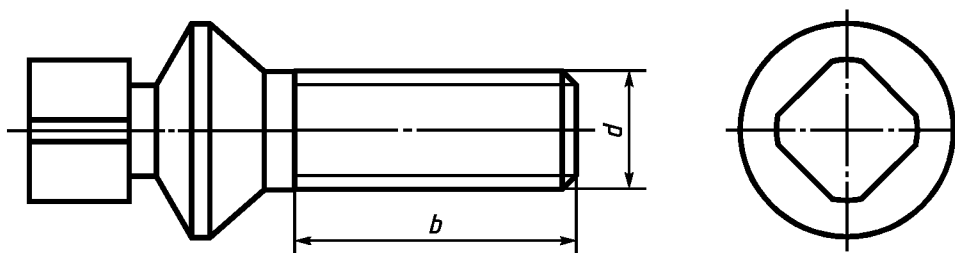


Рисунок 1 — Гвозди с полупотайной голов-

Таблица 1

Размеры в миллиметрах

Наименование параметра	Значение параметра									
	8	10	12	16	20	24	27	30	36	42
Номинальный диаметр резьбы d	8	10	12	16	20	24	27	30	36	42
Диаметр головки D	12	14	18	23	29	35	41	44	48	56
Диаметр описанной окружности D_1	10	16		22		28	30	35	42	55
Диаметр шейки d_1	6	7	9	11	13	15	17	19	23	27
Диаметр стержня d_2	6	8	9	13	16	19	22	25	30	36
Высота головки H	4		6	7	11	14	18		20	24
Высота квадратной головки h	6	10		14		19	22	25	30	
Высота конуса m	1		2		3	4	5			6
Длина шейки n	2		4			5			6	
Размер «под ключ» S	8	13		17		22	24	27	32	41
Угол α	75°				60°			45°		
Радиус закругления шейки под квадратной головкой R	1,0		2,0			2,5			3,0	

12,5 (✓)

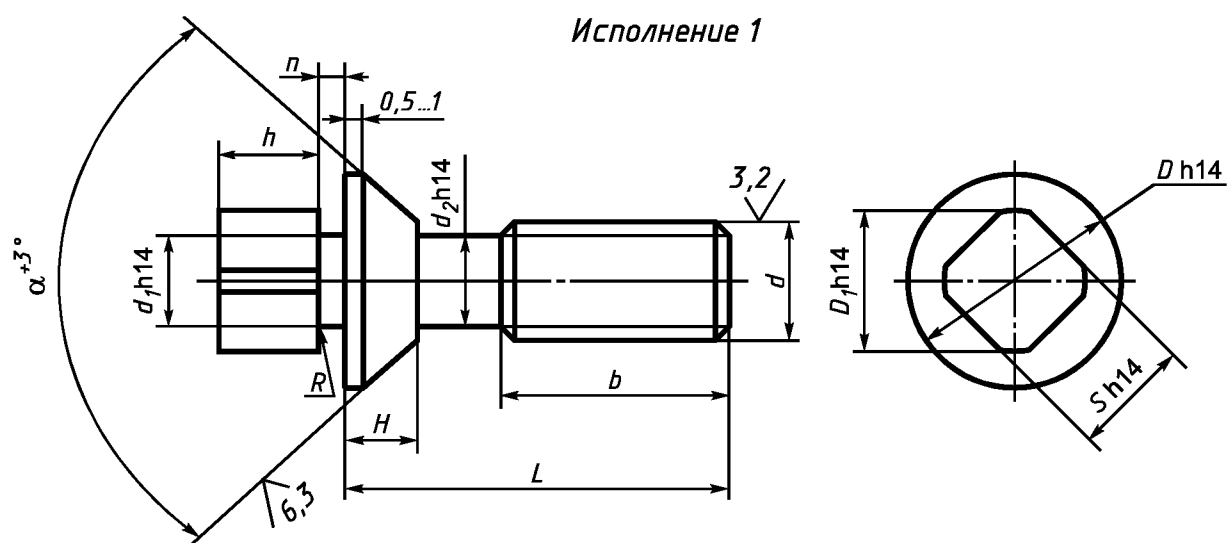
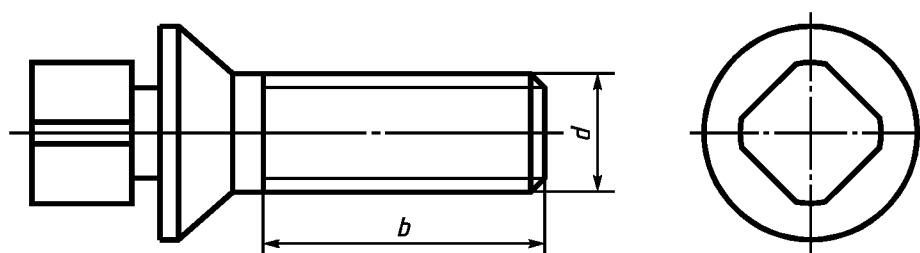
*Исполнение 2*

Рисунок 2 — Гужоны с потайной голов-

Таблица 2

Размеры в миллиметрах

Наименование параметра	Значение параметра									
	8	10	12	16	20	24	27	30	36	42
Номинальный диаметр резьбы d	8	10	12	16	20	24	27	30	36	42
Диаметр головки D	12	14	18	23	29	35	41	44	48	56
Диаметр описанной окружности D_1	10	16		22		28	30	35	42	55
Диаметр шейки d_1	6	7	9	11	13	15	17	19	23	27
Диаметр стержня d_2	6	8	9	13	16	19	22	25	30	36
Высота головки H	3		4	5	8	10	13		15	18
Высота квадратной головки h	6	10		14		19	22	25	30	
Длина шейки n	2		4			5			6	
Размер «под ключ» S	8	13		17		22	24	27	32	41
Угол α	75°				60°			45°		
Радиус закругления шейки под квадратной головкой R	1,0		2,0			2,5			3,0	

Таблица 3

В миллиметрах

Длина гужона L	Длина резьбы b гужонов типов 1 и 2 при номинальном диаметре резьбы d (предельное отклонение плюс 2 шага)									
	8	10	12	16	20	24	27	30	36	42
16	×									
20	×	×	×							
25	16	×	×	×						
30	16	20	×	×						
35	16	20	25	×	Φ					
40		20	25	28	×	×				
45		20	25	28	30	×				
50			25	28	30	×	×	×		
55			25	28	30	38	×	×		
60				28	30	38	×	×	×	
70					30	38	×	×	×	×
80					30	38	48	48	×	×
90						38	48	48	50	×
100						38	48	48	50	70
110								48	50	70
120								48	50	70
130									50	70
140									50	70

Примечание — Знаком «×» отмечены гужоны исполнения 2 с резьбой по всей длине стержня.

3.2 Структура условного обозначения гужонов приведена ниже:

X	X	XXX	XXX	XX
Тип	Исполнение	Номинальный диаметр резьбы	Длина гужона	Класс прочности или группа материала

Пример условного обозначения гужона типа 1, исполнения 2, диаметром резьбы $d = 12$ мм, длиной $L = 40$ мм, класса прочности 4.6:

Гужон 1-2M12 × 40.46 ГОСТ 21249—96

То же, типа 2, исполнения 1:

Гужон 2-1M12 × 40.46 ГОСТ 21249—96

3.3 Резьба метрическая, с крупным шагом по ГОСТ 24705. Поле допуска резьбы — 6g по ГОСТ 16093.

3.4 Сбеги, недорезы, проточки по ГОСТ 27148, фаски по ГОСТ 12414.

3.5 Неуказанные предельные отклонения размеров: $\pm \frac{IT14}{2}$.

3.6 Допуск соосности квадратной головки относительно оси стержня и допуск биения потайной и полупотайной головки в заданном направлении — 2IT14.

3.7 Квадратную головку с шейкой после установки гужона необходимо срубить.

3.8 Механические свойства гужонов должны соответствовать классам прочности ГОСТ 1759.4 или группам материалов — ГОСТ 1759.0.

3.9 Допускается по согласованию с заказчиком изготавливать гужоны из других материалов класса прочности и группы материалов, не указанных в 3.8.

3.10 Гужоны должны изготавливаться без покрытий или по требованию потребителя с покрытиями.

3.11 Не установленные настоящим стандартом допуски размеров, отклонения формы и расположения поверхностей и методы контроля — по ГОСТ 1759.1.

3.12 Допустимые дефекты поверхностей гужонов и методы контроля по ГОСТ 1759.2.

3.13 По требованию потребителя допускается изготавливать гужоны с увеличенной или уменьшенной длиной резьбовой части.

3.14 Теоретическая масса стальных гужонов с квадратной головкой указана в приложении А, стальных квадратных головок с шейкой — в приложении Б.

3.15 Гужоны должны соответствовать требованиям настоящего стандарта, ГОСТ 1759.0 и конструкторской документации, утвержденной в установленном порядке.

ПРИЛОЖЕНИЕ А
(справочное)

Теоретическая масса стальных гужонов типов 1 и 2

Таблица А.1 — Теоретическая масса стальных гужонов типа 1

Длина гужона L , мм	Масса 100 гужонов, кг, при диаметре резьбы d , мм									
	8	10	12	16	20	24	27	30	36	42
16	0,63									
20	0,78	1,19	1,89							
25	1,00	1,44	2,26	4,24						
30	1,20	1,74	2,63	4,91						
35	1,40	2,04	3,03	5,58	9,38					
40		2,34	3,43	6,38	10,40	16,10				
45		2,64	3,83	7,18	11,60	17,60				
50			4,23	7,98	12,80	19,10	30,50	32,00		
55			4,63	8,78	14,00	20,90	33,00	34,40		
60				9,58	15,20	22,70	35,90	36,80	52,20	
70					17,60	26,30	39,50	42,40	59,20	83,50
80					20,00	29,90	44,90	48,00	67,20	92,90
90						33,50	50,30	53,60	75,20	104,20
100						37,10	55,60	59,20	83,20	115,00
110								64,80	91,20	125,00
120								70,40	99,20	136,00
130									107,00	147,00
140									115,00	158,00

Примечание — Для определения массы гужонов из бронзы, латуни и алюминиевого сплава значения масс, указанные в таблице, должны быть умножены на коэффициент 0,97 — для бронзы, 1,08 — для латуни и 0,356 — для алюминиевого сплава.

Таблица А.2 — Теоретическая масса стальных гужонов типа 2

Длина гужона L , мм	Масса 100 гужонов, кг, при диаметре резьбы d , мм									
	8	10	12	16	20	24	27	30	36	42
16	0,58									
20	0,73	1,12	1,72							
25	0,95	1,37	2,09	3,87						
30	1,15	1,67	2,46	4,54						
35	1,35	1,97	2,86	5,21	8,60					
40		2,27	3,26	6,01	9,80	14,50				
45		2,57	3,66	6,81	10,80	16,00				
50			4,06	7,61	12,00	17,50	27,70	28,70		
55			4,46	8,41	13,20	19,30	30,00	31,10		
60				9,21	14,40	21,10	32,60	33,50	47,70	
70					16,80	24,70	35,90	39,10	54,70	75,70
80					19,20	28,30	40,80	44,70	62,70	85,10
90						31,90	45,70	50,30	70,70	95,90
100						35,50	50,50	55,90	78,70	107,00
110								61,50	86,70	117,00
120								67,10	94,70	128,00
130									103,00	139,00
140									111,00	150,00

Примечание — Для определения массы гужонов из бронзы, латуни и алюминиевого сплава значения масс, указанные в таблице, должны быть умножены на коэффициент 0,97 — для бронзы, 1,08 — для латуни и 0,356 — для алюминиевого сплава.

ПРИЛОЖЕНИЕ Б
(справочное)

Теоретическая масса стальных квадратных головок с шейкой

Таблица Б.1

Номинальный диаметр резьбы d , мм	8	10	12	16	20	24	27	30	36	42
Масса 100 шт. квадратных головок с шейкой, кг	0,34	1,04	1,10	3,48	3,58	7,92	12,20	13,50	21,70	42,30

Примечание — Для определения массы головок из бронзы, латуни и алюминиевого сплава значения масс, указанные в таблице, должны быть умножены на коэффициент 0,97 — для бронзы, 1,08 — для латуни и 0,356 — для алюминиевого сплава.

УДК 006.77:621.88:006.354

МКС 21.060.10

Г32

ОКП 16 5000

Ключевые слова: гужон, шейка гужона, квадратная головка