



ГОСУДАРСТВЕННЫЙ СТАНДАРТ
СОЮЗА ССР

**КИСЛОТА ХЛОРСУЛЬФОНОВАЯ
ТЕХНИЧЕСКАЯ**

ТЕХНИЧЕСКИЕ УСЛОВИЯ

**ГОСТ 2124—87
(СТ СЭВ 5474—86)**

Издание официальное

Цена 5 коп.

ГОСУДАРСТВЕННЫЙ КОМИТЕТ СССР ПО СТАНДАРТАМ
Москва

КИСЛОТА ХЛОРСУЛЬФОНОВАЯ ТЕХНИЧЕСКАЯ

Технические условия

Chlorsulphonic acid for industrial use.
SpecificationsГОСТ
2124—87
(СТ СЭВ 5474—86)

ОКП 21 2161

Срок действия с 01.01.88
до 01.01.97

Несоблюдение стандарта преследуется по закону

Настоящий стандарт распространяется на техническую хлорсульфоновую кислоту, получаемую взаимодействием газообразных серного ангидрида и хлористого водорода.

Кислоту марки А применяют в производстве химфармпрепаратов, органических красителей, синтетических моющих средств, поверхностно-активных веществ, модификаторов для химволокна и промежуточных продуктов. Марку Б используют в производстве химических средств защиты растений.

Формула HOSO_2Cl .

Молярная масса — 116,52 г/моль.

Температура кипения — от 153 до 156°C при давлении 101,3 кПа (760 мм рт. ст.), 152°C — для чистого вещества.

Температура замерзания — минус 80,5°C.

Плотность — от 1,720 до 1,765 г/см³ при температуре 20°C.

1. ТЕХНИЧЕСКИЕ ТРЕБОВАНИЯ

1.1. Техническая хлорсульфоновая кислота должна быть изготовлена в соответствии с требованиями настоящего стандарта по технологическому регламенту, утвержденному в установленном порядке.



1.2. Техническая хлорсульфоновая кислота по физико-химическим показателям должна соответствовать нормам и требованиям, указанным в табл. 1.

Таблица 1

Наименование показателя	Норма для марки	
	А ОКП 21 2161 0100	Б ОКП 21 2161 0200
1. Внешний вид	Прозрачная жидкость, дымящаяся на воздухе. Допускается небольшое помутнение.	
	От бесцветного до светло-желтого цвета	От бесцветного до светло-коричневого цвета
2. Массовая доля хлорсульфоновой кислоты, %, не менее, в том числе массовая доля пиросульфурилхлорида в пересчете на хлорсульфоновую кислоту, %, не более	97	94
3. Массовая доля свободного серного ангидрида, %, не более	1	2
4. Массовая доля серной кислоты, %, не более	0,5	1,0
5. Массовая доля железа, %, не более	3	6
6. Массовая доля меди, %, не более	0,01	0,01
7. Цветность, см ³ раствора сравнения, не более	0,003	0,003
8. Массовая доля остатка после прокаливания, %, не более	10	Не нормируется
	0,03	Не нормируется

Примечания:

1. По согласованию с потребителем хлорсульфоновую кислоту марки Б поставляют коричневого цвета.

2. Массовую долю железа и меди определяют по требованию потребителя. При этом массовую долю железа определяют при отгрузке продукта.

3. Для производства косметических поверхностно-активных веществ массовая доля свободного серного ангидрида в хлорсульфоновой кислоте не должна превышать 0,1%.

4. По требованию потребителя хлорсульфоновую кислоту марки А изготавливают с массовой долей основного вещества не менее 96% и серной кислоты не более 4%.

2. ТРЕБОВАНИЯ БЕЗОПАСНОСТИ

2.1. Хлорсульфоновая кислота огне- и взрывобезопасна, при соприкосновении ее с водой происходит бурная реакция с большим выделением тепла, паров и газов.

2.2. Все работы, связанные с анализом хлорсульфоновой кислоты, проводятся в вытяжном шкафу при включенной вентиляции.

2.3. Хлорсульфоновая кислота токсична.

По степени воздействия на организм относится к веществам 2-го класса опасности по ГОСТ 12.1.007—76.

Предельно допустимые концентрации продуктов разложения хлорсульфоновой кислоты в воздухе рабочей зоны производственных помещений: серной кислоты—1 мг/м³, соляной кислоты—5 мг/м³.

Работающие с хлорсульфоновой кислотой должны быть обеспечены специальными одеждой и обувью, а также средствами индивидуальной защиты.

2.4. Пары хлорсульфоновой кислоты, образующие во влажном воздухе туман серной и соляной кислот, вызывают раздражение верхних дыхательных путей и слизистой оболочки глаз, а в более тяжелых случаях—поражение кожного покрова и отек легких.

Попадание хлорсульфоновой кислоты на кожу вызывает тяжелые долго не заживающие ожоги. Попавшую на кожу кислоту необходимо осушить, быстро прикладывая ватно-марлевые шарики, и немедленно смыть большим количеством воды. Пострадавшего необходимо направить к врачу.

2.5. Кислоту, пролитую на пол, следует убирать сухим способом: просушить неском, нейтрализовать известью (мелом, содой) и затем очистить обычным путем.

2.6. При промывании цистерн и бочек из-под хлорсульфоновой кислоты во избежание ожогов необходимо освободить их от остатка кислоты, промыть емкость сначала концентрированной серной кислотой, затем водой. Указанные работы должны быть механизированы.

3. ПРАВИЛА ПРИЕМКИ

3.1. Техническую хлорсульфоновую кислоту принимают партиями. Партией считается количество однородной по своим качественным показателям хлорсульфоновой кислоты, направляемое в один адрес и сопровождаемое одним документом о качестве.

Документ должен содержать:

наименование предприятия-изготовителя и его товарный знак;
наименование продукта и его марку;

номер партии;

дату отгрузки;

обозначение настоящего стандарта;

массу брутто и нетто;

результаты проведенных анализов или подтверждение о соответствии продукта требованиям настоящего стандарта.

Размер партии при отгрузке в цистернах—не более 60 т, при отгрузке в бочках—не более 20 т.

3.2. Для проверки качества технической хлорсульфоновой кислоты отбирают не менее трех точечных проб из каждой цистерны, а хлорсульфоновой кислоты в бочках — не менее чем от 5% бочек для больших партий (до 100 бочек), но не менее чем от трех бочек для малых партий (до 60 бочек).

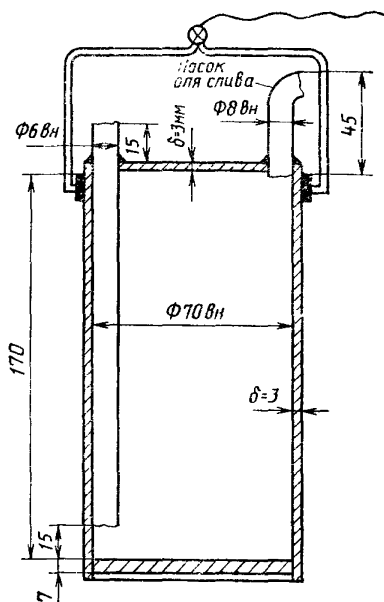
3.3. При получении неудовлетворительных результатов анализа хотя бы по одному показателю проводят повторный анализ проб на удвоенной выборке, взятой от той же партии. Результаты анализа распространяются на всю партию.

4. МЕТОДЫ АНАЛИЗА

4.1. Отбор проб

4.1.1. Точечные пробы из цистерн отбирают пробоотборником из нержавеющей стали ЭИ-448 (черт. 1), медленно погружая его до дна цистерны. Пробоотборник прикреплен к цепи, изготовленной из кислотостойкой стали.

Пробоотборник из нержавеющей стали



Черт. 1

Допускается применять пробоотборники другой конструкции, обеспечивающие отбор точечных проб.

Точечные пробы из бочек отбирают стеклянной трубкой с резиновой грушей, медленно вводя трубку до дна бочки.

Объем точечной пробы должен составлять не менее 250 см³.

4.1.2. Точечные пробы сливают в чистую, сухую, герметически закрывающуюся емкость из нержавеющей стали и тщательно перемешивают стеклянной палочкой. Из объединенной пробы в сухую склянку вместимостью 0,5—1 дм³ с хорошо притертой стеклянной пробкой отбирают среднюю пробу объемом от 250 до 500 см³.

На склянку наклеивают этикетку с обозначением наименования продукта, номера партии, даты отбора пробы. Допускается наносить указанные выше данные непосредственно на склянку.

4.2. Общие требования к реактивам, посуде и средствам измерений

Реактивы квалификации чистый для анализа (ч.д.а).

Вода дистиллированная по ГОСТ 6709—72.

Стаканы, колбы стеклянные лабораторные по ГОСТ 25336—82.

Колбы мерные, цилиндры, мензурки по ГОСТ 1770—74.

Бюретки, пипетки (без делений, с одной отметкой) по ГОСТ 20292—74 2-го класса точности; мерные колбы, пипетки и бюретки должны быть не ниже 2-го класса точности и поверены по ГОСТ 8.234—77. Допускается использование стеклянных мер вместимости аналогичного типа.

Весы лабораторные по ГОСТ 24104—80 2-го класса точности с наибольшим пределом взвешивания 200 г.

Весы лабораторные по ГОСТ 24104—80 4-го класса точности с наибольшим пределом взвешивания 500 г.

Набор гирь — по ГОСТ 7328—82.

4.3. Определение внешнего вида

Внешний вид пробы хлорсульфоновой кислоты определяют визуально невооруженным глазом с расстояния около 30 см на белом фоне, помещая пробу в колориметрический цилиндр диаметром 20 мм, высотой 180 мм, с притертой стеклянной пробкой из бесцветного стекла.

4.4. Определение массовых долей хлорсульфоновой кислоты, свободного серного ангидрида и серной кислоты

4.4.1. Сущность метода

Раствор анализируемой хлорсульфоновой кислоты титруют сначала раствором гидроокиси натрия в присутствии фенолфталеина, затем раствором нитрата серебра в присутствии хромата калия. В результате первого титрования определяют массовую долю серного ангидрида, в результате второго — массовую долю

хлористого водорода. С помощью полученных результатов вычисляют массовые доли хлорсульфоновой кислоты, серной кислоты и свободного серного ангидрида.

4.4.2. Реактивы и растворы

Серебро азотнокислое по ГОСТ 1277—75, раствор концентрации c (AgNO_3) = 0,1 моль/дм³ (0,1 н.).

Натрия гидроокись по ГОСТ 4328—77, раствор концентрации c (NaOH) = 0,1 моль/дм³ (0,1 н.); готовят по ГОСТ 25794.1—83.

Кислота уксусная по ГОСТ 61—75, раствор с массовой долей 1%.

Водорода перекись по ГОСТ 10929—76, раствор с массовой долей 3%.

Калий хромовокислый по ГОСТ 4459—75, раствор с массовой долей 5%.

Фенолфталеин по ГОСТ 5850—72, раствор с массовой долей 1%; готовят по ГОСТ 4919.1—77.

4.4.3. Проведение анализа

Стекланную тонкостенную ампулу (олеумный шар) вместимостью 2—3 см³ с длинным капилляром взвешивают, результат взвешивания в граммах записывают с точностью до четвертого десятичного знака. Затем ее осторожно нагревают и опускают капилляром в склянку с пробой хлорсульфоновой кислоты. После отбора около 1,0 г пробы капилляр запаивают, доводят до температуры $(22 \pm 2)^\circ\text{C}$ и повторно взвешивают. Результат взвешивания в граммах записывают с точностью до четвертого десятичного знака.

Ампулу помещают в толстостенную банку вместимостью 300—500 см³, содержащую 100—150 см³ воды. Банку закрывают плотно прилегающей резиновой или стеклянной пробкой и, энергично встряхивая, разбивают ампулу. После полного поглощения тумана раствором (по истечении 15—20 мин) пробку открывают и ополаскивают ее водой. Стекланной палочкой раздавливают кусочки ампулы и капилляра и перемешивают содержимое банки. Стекланную палочку и горло банки обмывают водой и содержимое банки количественно переносят в мерную колбу вместимостью 500 см³, доводят до метки водой и тщательно перемешивают. Затем в коническую колбу вместимостью 250 см³ отбирают пипеткой 50 см³ полученного раствора, добавляют 2—3 капли фенолфталеина и титруют раствором гидроокиси натрия до светло-розового цвета, не исчезающего в течение не менее 30 с. Далее в колбу приливают 3 см³ перекиси водорода, раствор обесцвечивают, добавляя по каплям раствор уксусной кислоты, прибавляют 2—3 см³ раствора хромовокислого калия и титруют раствором азотнокислого серебра до появления коричнево-красноватой окраски.

Допускается заканчивать анализ методом потенциометрического титрования.

4.4.4. Обработка результатов

4.4.4.1. Массовую долю серного ангидрида (X_1) в процентах вычисляют по формуле

$$X_1 = \frac{(V_1 - V_2) \cdot 0,004003 \cdot 500 \cdot 100}{m \cdot 50} = \frac{(V_1 - V_2) \cdot 4,003}{m}, \quad (1)$$

где V_1 — объем раствора гидроокиси натрия концентрации точно 0,1 моль/дм³ (0,1 н.), израсходованный на титрование в присутствии фенолфталеина, см³;

V_2 — объем раствора азотнокислого серебра концентрации точно 0,1 моль/дм³ (0,1 н.), израсходованный на титрование в присутствии хромовокислого калия, см³;

0,004003 — масса серного ангидрида, соответствующая 1 см³ раствора гидроокиси натрия концентрации точно 0,1 моль/дм³ (0,1 н.), г;

m — масса навески хлорсульфоновой кислоты, г.

За результат анализа принимают среднее арифметическое результатов двух параллельных определений, допускаемое расхождение между которыми при доверительной вероятности $P=0,95$ не должно превышать 0,3% (отн.) от меньшего значения.

4.4.4.2. Массовую долю хлористого водорода (X_2) в процентах вычисляют по формуле

$$X_2 = \frac{V_2 \cdot 0,003646 \cdot 500 \cdot 100}{m \cdot 50} = \frac{V_2 \cdot 3,646}{m}, \quad (2)$$

где V_2 — объем раствора азотнокислого серебра концентрации точно 0,1 моль/дм³ (0,1 н.), израсходованный на титрование в присутствии хромовокислого калия, см³;

0,003646 — масса хлористого водорода, соответствующая 1 см³ раствора азотнокислого серебра концентрации точно 0,1 моль/дм³ (0,1 н.), г;

m — масса пробы, взятой для анализа, г.

За результат анализа принимают среднее арифметическое результатов двух параллельных определений, допускаемое расхождение между которыми при доверительной вероятности $P=0,95$ не должно превышать 0,3% (отн.) от меньшего значения.

4.4.4.3. Массовую долю воды, связанной в серной кислоте, (X_3) в процентах вычисляют по формуле

$$X_3 = 100 - (X_1 + X_2), \quad (3)$$

где X_1 — массовая доля серного ангидрида, вычисленная по формуле (1), %;

X_2 — массовая доля хлористого водорода, вычисленная по формуле (2), %.

4.4.4.4. Массовую долю серной кислоты (X_4) в процентах вычисляют по формуле

$$X_4 = 5,444 \cdot X_3 + 0,421 \cdot X_5, \quad (4)$$

где X_3 — массовая доля воды, вычисленная по формуле (3), %;

X_5 — массовая доля пиросульфурилхлорида, вычисленная по формуле (5), %;

$$5,444 - \frac{M_{\text{H}_2\text{SO}_4}}{M_{\text{H}_2\text{O}}} = \frac{98,08}{18,015},$$

где M — молекулярная масса соединения;

$$0,421 - \frac{M_{\text{H}_2\text{SO}_4}}{2 M_{\text{HOSO}_2\text{Cl}}} = \frac{98,08}{2 \cdot 116,52}.$$

4.4.4.5. Массовую долю хлорсульфоновой кислоты (X_6) в процентах вычисляют по формулам:

$$\text{при } \alpha < 0,455 \quad X_6 = 3,195 X_2;$$

$$\alpha = 0,455 \quad X_6 = X_1 + X_2 - 4,444 X_3;$$

$$\alpha > 0,455 \quad X_6 = 1,455 X_1 - 6,468 X_3 - 0,500 X_5;$$

массовую долю свободного серного ангидрида (X_7) в процентах вычисляют по формуле

$$\text{при } \alpha < 0,455 \quad X_7 = X_1 - (2,195 X_2 + 4,444 X_3 + 0,344 X_5),$$

$$\text{где } \alpha = \frac{X_2}{X_1 - 4,444 X_3};$$

X_1 — массовая доля серного ангидрида, вычисленная по формуле (1), %;

X_2 — массовая доля хлористого водорода, вычисленная по формуле (2), %;

X_3 — массовая доля воды, вычисленная по формуле (3), %;

X_5 — массовая доля пиросульфурилхлорида, вычисленная по формуле (5), %;

$$4,444 - \frac{M_{\text{SO}_2}}{M_{\text{H}_2\text{O}}} = \frac{80,06}{18,015};$$

где M — молекулярная масса соединения;

$$0,455 - \frac{M_{\text{HCl}}}{M_{\text{SO}_2}} = \frac{36,46}{80,06};$$

$$3,195 - \frac{M_{\text{HOSO}_2\text{Cl}}}{M_{\text{HCl}}} = \frac{116,52}{36,46};$$

$$1,455 - \frac{M_{\text{HOSO}_2\text{Cl}}}{M_{\text{SO}_3}} = \frac{116,52}{80,06};$$

$$6,468 - \frac{M_{\text{HOSO}_2\text{Cl}}}{M_{\text{H}_2\text{O}}} = \frac{116,52}{18,015};$$

$$0,500 - \frac{M_{\text{HOSO}_2\text{Cl}}}{M_{\text{S}_2\text{O}_7\text{Cl}_2} \cdot 1,084} = \frac{116,52}{215,03 \cdot 1,084};$$

$$1,084 - \frac{2 M_{\text{HOSO}_2\text{Cl}}}{M_{\text{S}_2\text{O}_7\text{Cl}_2}} = \frac{2 \cdot 116,52}{215,03};$$

$$2,195 - \frac{M_{\text{SO}_3}}{M_{\text{HCl}}} = \frac{80,06}{36,46};$$

$$0,344 - \frac{M_{\text{SO}_3}}{2 M_{\text{HOSO}_2\text{Cl}}} = \frac{80,06}{2 \cdot 116,52}.$$

4.5. Определение массовой доли пиросульфурилхлорида

4.5.1. Сущность метода

Метод основан на экстракции пиросульфурилхлорида бензолом или толуолом, реэкстракции органического слоя водой, нейтрализации продуктов разложения гидроокисью натрия и определении массовой доли хлоридов методом Фольгарда.

4.5.2. Реактивы и растворы

Бензол по ГОСТ 5955—75 или

толуол по ГОСТ 5789—78.

Кислота серная по ГОСТ 4204—77, раствор с массовой долей 50%, проверенный на отсутствие хлоридов.

Водорода перекись по ГОСТ 10929—76, раствор с массовой долей 3%.

Кислота уксусная по ГОСТ 61—75, раствор с массовой долей 1%.

Кислота азотная по ГОСТ 4461—77, раствор разбавленный 1:1.

Серебро азотнокислое по ГОСТ 1277—75, раствор концентрации c (AgNO_3) = 0,1 моль/дм³ (0,1 н.).

Аммоний роданистый по ГОСТ 19522—74, раствор концентрации c (NH_4SCN) = 0,1 моль/дм³ (0,1 н.); готовят по ГОСТ 25794.3—83.

Калий роданистый по ГОСТ 4139—75, раствор концентрации c (KSCN) = 0,1 моль/дм³ (0,1 н.); готовят по ГОСТ 25794.3—83.

Фенолфталеин по ГОСТ 5850—72, раствор с массовой долей 1%, готовят по ГОСТ 4919.1—77.

Квасцы железоаммонийные по ГОСТ 4205—77, раствор индикатора готовят по ГОСТ 4919.1—77.

Натрия гидроокись по ГОСТ 4328—77, раствор концентрации $c(\text{NaOH}) = 1$ моль/дм³ (1 н.).

4.5.3. Проведение анализа

В стеклянную банку вместимостью 500 см³ вносят 50 см³ раствора серной кислоты и 50 см³ бензола или толуола. Смесь охлаждают до температуры 5—10°C и затем вводят тонкостенную ампулу (олеумный шар) с пробой хлорсульфоновой кислоты массой 1—2 г. Банку плотно закрывают пробкой и, энергично встряхивая, разбивают ампулу. После 1 мин энергичного встряхивания банки капилляр ампулы раздавливают стеклянной палочкой, банку снова закрывают пробкой и еще несколько раз встряхивают. Далее содержимое банки переводят в делительную воронку и оба слоя разделяют, не оставляя в органическом слое ни капли серной кислоты.

Сухой пипеткой отбирают 25 см³ органического слоя и переносят в коническую колбу вместимостью 250—300 см³, приливают 50 см³ воды и энергично взбалтывают в течение 1—2 мин. Затем, добавив 2 см³ раствора перекиси водорода и 2 капли раствора фенолфталеина и продолжая взбалтывание, приливают из бюретки раствор гидроокиси натрия до появления не исчезающей в течение 1 мин (при взбалтывании) малиновой окраски.

Раствор обесцвечивают добавлением по каплям раствора уксусной кислоты, подкисляют 5 см³ раствора азотной кислоты, прибавляют 5 см³ раствора азотнокислого серебра, 2 см³ железоаммонийных квасцов и титруют раствором роданистого аммония или калия до перехода окраски в коричнево-красную. Допускается заканчивать анализ методом потенциометрического титрования. Одновременно проводят контрольное испытание, добавляя те же реактивы и в тех же количествах, что и при испытании пробы.

4.5.4. Обработка результатов

Массовую долю пиросульфурилхлорида в пересчете на хлорсульфоновую кислоту (X_5) в процентах вычисляют по формуле

$$X_5 = \frac{(V_1 - V_2) \cdot 0,011652 \cdot 50 \cdot 100}{m \cdot 25} = \frac{(V_1 - V_2) \cdot 2,3304}{m}, \quad (5)$$

где V_1 — объем раствора роданистого аммония или калия концентрации точно 0,1 моль/дм³ (1 н.), израсходованный на титрование в контрольном испытании, см³;

V_2 — объем раствора роданистого аммония или калия концентрации точно 0,1 моль/дм³ (0,1 н.), израсходованный на титрование раствора пробы, см³;

0,011652 — масса хлорсульфоновой кислоты, соответствующая 1 см³ раствора роданистого аммония или калия концентрации точно 0,1 моль/дм³ (0,1 н.), г;

m — масса навески хлорсульфоновой кислоты, г.

За результат анализа принимают среднее арифметическое результатов двух параллельных определений, допускаемое расхождение между которыми при доверительной вероятности $P=0,95$ не должно превышать 0,3%.

4.6. Определение массовой доли железа

4.6.1. Сущность метода

Метод основан на образовании в щелочной среде комплексного соединения железа с сульфосалициловой кислотой желтого цвета с последующим фотометрированием полученного раствора.

4.6.2. Аппаратура, реактивы и растворы

Фотоэлектроколориметр типа ФЭК-56М, КФК-2 или аналогичный прибор.

Кислота сульфосалициловая 2-водная по ГОСТ 4478—78, раствор с массовой долей 30%.

Кислота серная по ГОСТ 4204—77.

Аммиак водный по ГОСТ 3760—79, раствор с массовой долей 10%.

Квасцы железоаммонийные по ГОСТ 4205—77; раствор, содержащий 1 мг железа в 1 см³ (раствор А); готовят по ГОСТ 4212—76.

В мерную колбу вместимостью 1 дм³ переносят 25 см³ раствора А, доводят водой до метки и получают раствор Б. Раствор Б содержит 0,025 мг железа в 1 см³ (готовят в день применения).

4.6.3. Построение градуировочного графика

В мерные колбы вместимостью по 100 см³ приливают из бюретки 2, 4, 6, 8 и 10 см³ раствора Б, что соответствует содержанию в них 0,050; 0,100; 0,150; 0,200; 0,250 мг железа. Затем в каждую колбу приливают по 2 см³ раствора сульфосалициловой кислоты и 15 см³ водного раствора аммиака. Объемы растворов в колбах доводят водой до метки, перемешивают и выдерживают в течение 10—30 мин.

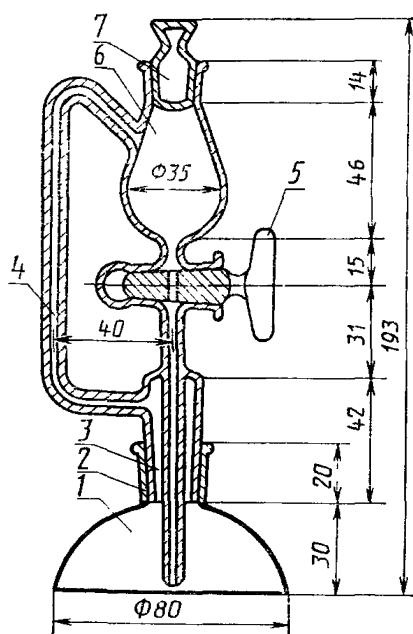
Оптическую плотность полученных образцовых растворов измеряют на фотоколориметре в кювете с толщиной поглощающего свет слоя раствора 20 мм с синим светофильтром при ($\lambda=420-420$ нм). В качестве раствора сравнения используют воду. По полученным данным строят градуировочный график, откладывая по оси абсцисс массу железа в миллиграммах, содержащуюся в образцовых растворах, а по оси ординат—соответствующие им оптические плотности растворов.

При переходе к работе с новыми реактивами градуировочный график необходимо проверить.

4.6.4. Проведение анализа

Хлорсульфоновую кислоту наливают в верхнюю часть прибора, представляющую собой видоизмененную пипетку Лунге-Рея (черт. 2), пришлифованную к плоскодонной колбе. Прибор взвешивают, результат взвешивания в граммах записывают с точностью до второго десятичного знака. Затем из пипетки спускают 25—30 г хлорсульфоновой кислоты в фарфоровую чашку диаметром 90—100 мм и прибор снова взвешивают с той же точностью.

**Видоизмененная пипетка
Лунге-Рея**



1—подставка; 2—горловина подставки со шлифом; 3—пробка с наружным шлифом; 4—газоотводная трубка; 5—соединительный одноходовой кран; 6—резервуар грушевидной формы; 7—притертая пробка

Черт. 2

Навеску анализируемой хлорсульфоновой кислоты выпаривают на песчаной бане до объема 2—3 см³ и остаток количественно переносят в мерную колбу вместимостью 250 см³, обмывая стенки чашки водой. Объем раствора в колбе доводят водой до метки и перемешивают.

25 см³ полученного раствора переносят в мерную колбу вместимостью 100 см³, приливают 2 см³ раствора сульфосалициловой кислоты и 15—20 см³ водного раствора аммиака (аммиак должен быть в избытке, поэтому объем его можно увеличить до появления запаха) и водой доводят объем раствора в колбе до метки.

Раствор перемешивают, выдерживают в течение 10—30 мин и измеряют его оптическую плотность на фотоколориметре, как указано в п. 4.6.2. Массу железа в анализируемом растворе находят по градуировочному графику.

4.6.5. Обработка результатов

Массовую долю железа (X_8) в процентах вычисляют по формуле

$$X_8 = \frac{m_1 \cdot 250 \cdot 100}{1000 \cdot 25 \cdot m},$$

где m_1 — масса железа, найденная по градуировочному графику, мг;

m — масса навески хлорсульфоновой кислоты, г.

За результат анализа принимают среднее арифметическое результатов двух параллельных определений, допускаемое расхождение между которыми при доверительной вероятности $P=0,95$ не должно превышать 0,002%.

4.7. Определение массовой доли меди

4.7.1. Сущность метода

Метод основан на полярографическом определении меди в аммиачном растворе при pH 9 по высоте волны с $E_{1/2}$ от минус 0,25 до минус 0,30В относительно донной ртути. Влияние железа устраняют введением трилона Б.

4.7.2. Аппаратура, реактивы и растворы

Полярограф электронный типа ППТ-1 или аналогичный прибор.

Песчаная баня.

Аргон газообразный и жидкий по ГОСТ 10157—79 или азот газообразный и жидкий по ГОСТ 9293—74.

Чаши из прозрачного кварцевого стекла по ГОСТ 19908—80.

Бумага универсальная индикаторная для определения pH раствора.

Хлорсульфоновая кислота, не содержащая медь (перегнанная).

Кислота серная по ГОСТ 4204—77, раствор с массовой долей 60%.

Аммиак водный по ГОСТ 3760—79, раствор плотностью 0,91 г/см³.

Соль динатриевая этилендиамин-N,N,N',N'-тетрауксусной кислоты 2-водная (трилон Б) по ГОСТ 10652—73, раствор молярной концентрации c (трилона Б) = 0,25 моль/дм³.

Медь (II) сернокислая 5-водная по ГОСТ 4165—78, раствор, содержащий 1 мг меди в 1 см³ (раствор А); готовят следующим образом: взвешивают 0,393 г сернокислой меди, результат взвешивания в граммах записывают с точностью до четвертого десятичного знака. Затем навеску помещают в мерную колбу вместимостью 100 см³ и растворяют в 4—5 см³ дистиллированной воды. Раствором серной кислоты доводят объем до метки и тщательно перемешивают.

10 см³ раствора А помещают в мерную колбу вместимостью 100 см³, раствором серной кислоты объем раствора в колбе доводят до метки и тщательно перемешивают (раствор Б). 1 см³ раствора Б содержит 0,1 мг меди.

4.7.3. Построение градуировочного графика

В кварцевые чаши вносят 0,2; 0,4; 0,6; 0,8; 1,0; 2,0 и 3,0 см³ раствора Б, что соответствует 0,02; 0,04; 0,06; 0,08; 0,10; 0,20 и 0,30 мг меди. В эти же чаши вносят по каплям по 5,0 см³ (8,78—8,79 г) хлорсульфоновой кислоты (во избежание сильного разбрызгивания кислоту вносят по каплям).

Чаши устанавливают на песчаную баню и выпаривают до тех пор, пока не останется 0,5—1 см³ раствора. После охлаждения содержимое чаш тщательно смывают водой в мерную колбу вместимостью 50 см³, добавляют 1 см³ раствора трилона Б и раствор аммиака до получения рН 9 (по универсальной бумаге), доводят водой до метки и перемешивают. Затем часть раствора помещают в электролизер с донной ртутью, в течение 10 мин пропускают азот или аргон и полярографируют в интервале потенциалов от минус 0,1 до минус 0,7 В. Определяют высоту волн с потенциалом полуволны от минус 0,25 до минус 0,30 В относительно донной ртути.

Строят градуировочный график, по оси абсцисс которого откладывают массу меди в миллиграммах, а по оси ординат — высоту волны в миллиметрах.

4.7.4. Проведение анализа

5 см³ хлорсульфоновой кислоты (8,78—8,79 г) помещают в кварцевую (или фарфоровую) чашу объемом 30—40 см³, на песчаной бане упаривают до тех пор, пока не останется 0,5—1 см³ кислоты. После охлаждения остаток с чаши тщательно смывают дистиллированной водой в мерную колбу вместимостью 50 см³. В эту же колбу добавляют 1 см³ раствора трилона Б и раствор аммиака до рН 9 (по универсальной бумаге). Объем раствора в колбе доводят до метки водой.

Часть раствора помещают в полярографическую ячейку, пропускают азот или аргон в течение 10 мин и полярографируют, как указано в п. 4.7.3.

Массу меди находят по градуировочному графику.

4.7.5. *Обработка результатов*

Массовую долю меди (X_9) в процентах вычисляют по формуле

$$X_9 = \frac{m_1 \cdot 100}{m \cdot 1000},$$

где m_1 — масса меди, найденная по градуировочному графику, мг;

m — масса навески хлорсульфоновой кислоты, г.

За результат анализа принимают среднее арифметическое результатов двух параллельных определений, допускаемое расхождение между которыми при доверительной вероятности $P=0,95$ не должно превышать $2 \cdot 10^{-4} \%$.

4.8. *Определение цветности*

4.8.1. *Посуда, реактивы и растворы*

Пробирки по ГОСТ 25336—82.

Бумага фильтровальная лабораторная по ГОСТ 12026—76 или аналогичная.

Йод по ГОСТ 4159—79, раствор концентрации $c(I_2) = 0,1$ моль/дм³ (0,1 н).

Раствор основной йодной цветовой шкалы; готовят по ГОСТ 14871—76.

Шкала йодная цветовая (раствор сравнения) с показателями цветности 1—20; готовят по ГОСТ 14871—76.

4.8.2. *Проведение анализа*

В колориметрическую пробирку из бесцветного стекла наливают 20 см³ хлорсульфоновой кислоты, герметично закрывают и оставляют на 2 ч для отстаивания. Затем в семь пробирок наливают растворы цветовой шкалы (растворы сравнения) и в проходящем свете на фоне молочного стекла или фильтровальной бумаги визуально сравнивают соответствие окраски анализируемой кислоты растворам цветовой шкалы.

За показатель цветности кислоты принимают показатель цветности раствора сравнения цветовой шкалы, имеющего такую же окраску. Если показатель цветности анализируемой кислоты является промежуточным между показателями цветности двух соседних растворов сравнения, то его принимают равным большему показателю цветности соседнего раствора сравнения.

4.9. *Определение массовой доли остатка после прокаливания*

4.9.1. *Сущность метода*

Метод основан на выпаривании пробы хлорсульфоновой кислоты и прокаливании остатка при температуре от 800 до 850°C до постоянной массы.

4.9.2. Аппаратура

Печь камерная для аналитических работ типа СНОЛ-1,6.2, 5.1/11.0.

Чаша фарфоровая по ГОСТ 9147—90 или

чаша из прозрачного кварцевого стекла по ГОСТ 19908—80.

4.9.3. Проведение анализа

Перед анализом пробу хлорсульфоновой кислоты тщательно перемешивают. Фарфоровую или кварцевую чашку диаметром 90—100 мм прокаливают при температуре 800—850°C до постоянной массы, охлаждают в эксикаторе до температуры $(20 \pm 2)^\circ\text{C}$ и взвешивают. Результат взвешивания в граммах записывают с точностью до четвертого десятичного знака.

Около 20 г пробы хлорсульфоновой кислоты взвешивают в бюксе и результат взвешивания в граммах записывают с точностью до четвертого десятичного знака. Затем навеску переносят в подготовленную фарфоровую или кварцевую чашку и бюксу повторно взвешивают с той же точностью. Пробу выпаривают в вытяжном шкафу на песчаной бане досуха, после чего прокаливают в муфельной печи в течение 30 мин при температуре от 800 до 850°C до постоянной массы. Чашку с прокаленным остатком охлаждают в эксикаторе и взвешивают. Результат взвешивания в граммах записывают с точностью до четвертого десятичного знака.

4.9.4. Обработка результатов

Массовую долю остатка после прокаливании (X_{10}) в процентах вычисляют по формуле

$$X_{10} = \frac{m_1}{m} \cdot 100,$$

где m_1 — масса остатка после прокаливания, г;

m — масса навески хлорсульфоновой кислоты, г.

За результат анализа принимают среднее арифметическое результатов двух параллельных определений, допускаемое расхождение между которыми при доверительной вероятности $P=0,95$ не должно превышать 0,007%.

5. УПАКОВКА, МАРКИРОВКА, ТРАНСПОРТИРОВАНИЕ И ХРАНЕНИЕ

5.1. Техническую хлорсульфоновую кислоту наливают в стальные сварные толстостенные бочки по ГОСТ 17366—80 типа I вместимостью 110 л.

5.2. На бочки наносится транспортная маркировка по ГОСТ 14192—77, а также знак опасности по ГОСТ 19433—81 (класс 8, подкласс 8.1, классификационный шифр группы 8121).

5.3. Техническую хлорсульфоновую кислоту транспортируют железнодорожным транспортом в специально выделенных кислотных цистернах и автомобильным транспортом в бочках в соответствии с правилами перевозки опасных грузов, действующими на каждом виде транспорта.

Степень (уровень) заполнения цистерн и бочек рассчитывают с учетом объемного расширения продукта при возможном перепаде температур в пути следования.

5.4. Техническую хлорсульфоновую кислоту хранят в бочках или в оснащенных воздухоотводами и уровнемерами стальных или стальных футерованных (для кислоты с ограниченным содержанием железа) герметически закрытых емкостях в прохладных помещениях.

6. ГАРАНТИИ ИЗГОТОВИТЕЛЯ

6.1. Изготовитель гарантирует соответствие технической хлорсульфоновой кислоты требованиям настоящего стандарта при соблюдении условий транспортирования и хранения.

6.2. Гарантийный срок хранения технической хлорсульфоновой кислоты — 1 месяц с момента изготовления.

ИНФОРМАЦИОННЫЕ ДАННЫЕ

1. РАЗРАБОТАН И ВНЕСЕН Министерством по производству минеральных удобрений**ИСПОЛНИТЕЛИ**

В. Ф. Кармышов, д-р техн. наук; **П. М. Зайцев**, д-р хим. наук; **А. Я. Сырченков**, канд. хим. наук; **В. Ф. Марченков**, канд. техн. наук; **Н. Г. Рокова**, канд. хим. наук; **А. С. Алилуева**; **Н. С. Сквирская**; **А. В. Федосеева**

2. УТВЕРЖДЕН И ВВЕДЕН В ДЕЙСТВИЕ Постановлением Государственного комитета СССР по стандартам от 30 июня 1987 г. № 2849**3. Срок первой проверки — 1995 г.
Периодичность проверки — 5 лет.****4. Стандарт полностью соответствует СТ СЭВ 5474—86.****5. ВЗАМЕН ГОСТ 2124—73****6. ССЫЛОЧНЫЕ НОРМАТИВНО-ТЕХНИЧЕСКИЕ ДОКУМЕНТЫ**

Обозначение НТД, на который дана ссылка	Номер пункта, подпункта, перечисления, приложения
ГОСТ 8.234—77	4.2
ГОСТ 12.1.007—76	2.3
ГОСТ 61—75	4.5.2
ГОСТ 1277—75	4.5.2
ГОСТ 1770—74	4.2
ГОСТ 3760—79	4.7.2
ГОСТ 4139—75	4.5.2
ГОСТ 4165—78	4.7.2
ГОСТ 4204—77	4.6.2, 4.7.2, 4.8.2
ГОСТ 4205—77	4.6.2, 4.7.2
ГОСТ 4212—76	4.7.2
ГОСТ 4328—77	4.5.2, 4.6.2
ГОСТ 4459—75	4.5.2
ГОСТ 4461—77	4.6.2
ГОСТ 4478—78	4.7.2
ГОСТ 4919.1—77	4.5.2, 4.6.2
ГОСТ 5789—78	4.6.2
ГОСТ 5850—72	4.5.2, 4.6.2
ГОСТ 5955—75	4.6.2
ГОСТ 6709—72	4.2.1
ГОСТ 7328—82	4.2.1
ГОСТ 9147—80	4.9.2
ГОСТ 9293—74	4.8.2
ГОСТ 10157—79	4.8.2

Обозначение НТД, на который дана ссылка	Номер пункта, подпункта, перечисления, приложения
ГОСТ 10652—73	4.8.2
ГОСТ 10929—76	4.5.2, 4.6.2
ГОСТ 12026—76	4.4.1
ГОСТ 14192—77	5.2
ГОСТ 14871—76	4.4.1
ГОСТ 17366—80	5.1
ГОСТ 19908—80	4.8.2, 4.9.2
ГОСТ 19433—81	5.2
ГОСТ 20292—74	4.2.1
ГОСТ 24104—80	4.2.1
ГОСТ 25336—82	4.2.1, 4.8.1
ГОСТ 25794.1—83	4.5.2
ГОСТ 25794.3—83	4.6.2
ГОСТ 26319—84	5.1

Редактор *Н. П. Щукина*
Технический редактор *В. Н. Прусакова*
Корректор *Р. Н. Корчагина*

Сдано в набор 15.07.87 Подп. в печать 03.09.87 1,5 усл. печ. л. 1,5 усл. кр.-отт. 1,14 уч.-изд. л.
Тир. 10 000 Цена 5 коп.

Ордена «Знак Почета» Издательство стандартов, 123840, Москва, ГСП, Новопресненский пер., 3
Тип. «Московский печатник». Москва, Лялин пер., 6. Зак. 970