



ГОСУДАРСТВЕННЫЙ СТАНДАРТ  
СОЮЗА ССР

---

# ЧЕЛНОКИ ВРАЩАЮЩИЕСЯ ПРОМЫШЛЕННЫХ ШВЕЙНЫХ МАШИН

ТИПЫ И ОСНОВНЫЕ РАЗМЕРЫ

ГОСТ 21197-84  
(СТ СЭВ 3800-82)

Издание официальное

ГОСУДАРСТВЕННЫЙ КОМИТЕТ СССР  
ПО СТАНДАРТАМ  
Москва

**РАЗРАБОТАН** Министерством машиностроения для легкой и пищевой промышленности и бытовых приборов

**ИСПОЛНИТЕЛИ**

Э.М. Зелинский; А.А. Николаенко, канд. техн. наук; В.Ф. Рошаховский;  
О.А. Зубкова; Н.Е. Григоренко

**ВНЕСЕН** Министерством машиностроения для легкой и пищевой промышленности и бытовых приборов

Начальник Технического Управления В.И. Чернышев

**УТВЕРЖДЕН И ВВЕДЕН В ДЕЙСТВИЕ** Постановлением Государственного комитета СССР по стандартам от 2 марта 1984 г. № 660

**ЧЕЛНОКИ ВРАЩАЮЩИЕСЯ ПРОМЫШЛЕННЫХ  
ШВЕЙНЫХ МАШИН**

**Типы и основные размеры**

Rotating shuttles of industrial  
sewing machines. Types and main dimensions

**ГОСТ  
21197—84**

**(СТ СЭВ 3800—82)**

**Взамен ГОСТ 21197—75**

ОКП 51 1590

Постановлением Государственного комитета СССР по стандартам от 2 марта  
1984 г. № 660 срок действия установлен

с 01.01.85

до 01.01.90

**Несоблюдение стандарта преследуется по закону**

1. Настоящий стандарт распространяется на вновь проектируемые вращающиеся челноки промышленных швейных машин, совершающие два оборота за один рабочий цикл.

Стандарт полностью соответствует СТ СЭВ 3800—82.

2. Челноки должны изготавливаться типов:

1—с горизонтальной осью вращения;

2—с вертикальной осью вращения.

3. Челноки должны изготавливаться следующих исполнений:

Челноки типа 1:

1—1 — вращение налево со стороны закладывания шпульного колпачка, без смазки;

1—2 — то же, со смазкой фитилем;

1—3 — то же, со смазкой под давлением;

1—4 — вращение направо со стороны закладывания шпульного колпачка, без смазки;

1—5 — то же, со смазкой фитилем;

1—6 — то же, со смазкой под давлением

Челноки типа 2:

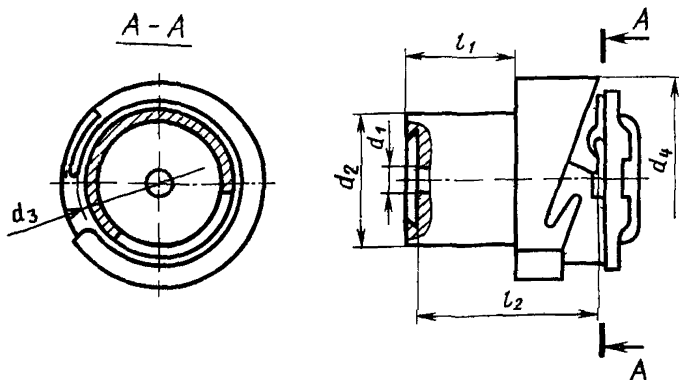
2—1 — без шпульного колпачка со смазкой из масляной камеры;

2—2 — то же, со смазыванием под давлением;

2—3 — с шпульным колпачком со смазкой из масляной камеры;

2—4 — то же, со смазкой фитилем.

4. Основные размеры челноков типа 1 исполнений с 1—1 по 1—3 должны соответствовать указанным на черт. 1 и в табл. 1, типа 1 исполнений с 1—4 по 1—6 — на черт. 2 и в табл. 2, типа 2 — на черт. 3 и в табл. 3.



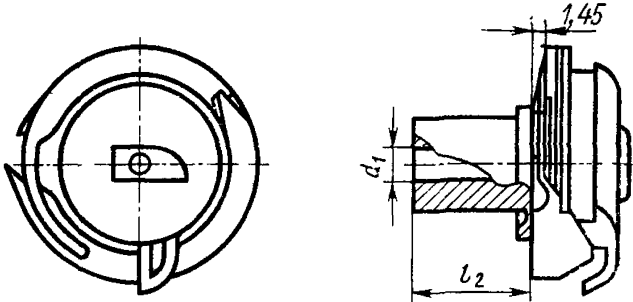
Черт. 1

Таблица 1

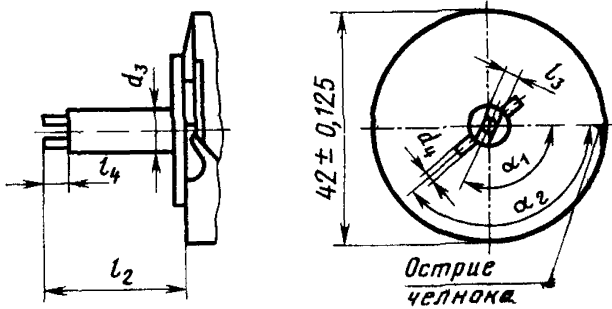
мм

Исполнение	Типоразмер	$d_1$ (пред. откл. H7)	$d_2$ , не более	$d_3$ (пред. откл. $j_5/12$ )	$d_4$ (пред. откл. h13)	$l_1$ , не менее	$l_2$ (пред. откл. h11)		
1—1	1—1.1	5,53	12,60	30,0	35,2	8,6	22,5		
	1—1.2	7,24	14,60		33,7				
	1—1.3		35,2						
1—2	1—2.1	7,94	28,00	40,8	45,0	10,8	24,0		
	1—2.2		20,00			9,5			
1—3	1—3.1	7,94	22,15	30,0	35,2	8,1	22,5		
	1—3.2	8,00						35,1	40,0
	1—3.3			10,00	18,00		41,1	46,0	12,0
	1—3.4								

## Челнок со ступицей



## Челнок со стержнем



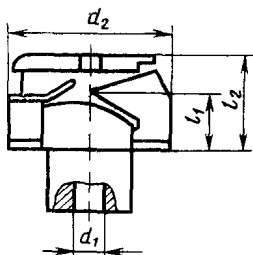
Черт. 2

Таблица 3

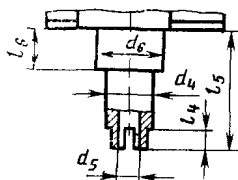
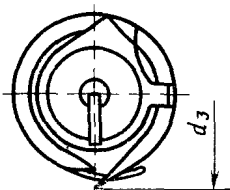
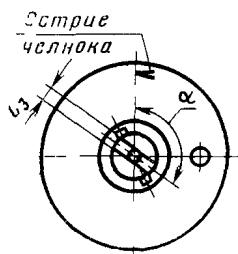
## Размеры в мм

Исполнение	Типоразмеры	$d_1$ (пред. откл. Н14)	$d_3$ (пред. откл. h8)	$d_4$ (пред. откл. h9)	$l_2$ (пред. откл. j <sub>s</sub> 14)	$l_3$ (пред. откл. h11)	$l_4$ (пред. откл. h14)	$\alpha_1$ (пред. откл. $\pm 1^\circ$ )	$\alpha_2$ (пред. откл. $-1^\circ$ )
1—4	1—4.1	—	7,94	2	15	2,75	5	105°	150°
	1—4.2					—	—	—	
	1—4.3					2,75	5	105°	
	1—4.4					—	—	135°	
1—5	1—5.1	8	—	—	8	—	—	—	—
	1—5.2	10	—	—	20	—	—	—	
1—6	1—6.1	—	7,94	—	10	2,75	5	105°	—
	1—6.2	8	—		8	—	—	—	

Челнок со ступицей



Челнок со стержнем



Черт. 3

Примечание к черт. 1—3. Чертежи не определяют конструкцию.

Размеры в мм

Таблица 4

Исполнение	Типоразмер	$d_1$ (пред. откл. H7)	$d_2$ (пред. откл. js14)	$d_3$ (пред. откл. h13)	$d_4$ (пред. откл. h8)	$d_5$ (пред. откл. H14)	$d_6$ (пред. откл. h7)	$l_1$ (пред. откл. $\pm 0,1$ )	$l_2$ (пред. откл. $\pm 0,1$ )	$l_3$ (пред. откл. h11)	$l_4$ (пред. откл. js13)	$l_5$ не более	$l_6$ (пред. откл. $\pm 0,1$ )	$\alpha$ (пред. откл. $\pm 0,1^\circ$ )							
2-1	2-1.1	—	36	37,45	7,94	3,7	—	12,40	15,85	2,75	5	14,5	—	133°							
	2-1.2						15,60						3,20								
	2-1.3						12,63						7,62								
	2-1.4				9,52	—	12,92	16,40	55,0	7,62											
	2-1.5					11,50				7,50											
	2-1.6					4,5				10,00	17,00	22,70	12,00								
2-2	2-2.1	8,00	36	38,00	—	—	—	14,50	17,30	—	—	—	—	—							
	2-2.2														42	44,00	—	4,5	8,00	—	10
	2-2.3																				
	2-2.4														9,55	—	—	—	—	—	—
2-3	2-3.1	—	36	37,45	7,94	3,7	—	12,40	15,85	2,75	5	14,5	—	133°							
	2-3.2						15,60						3,20								
	2-3.3						4,2						—		11,30	15,30	9,5	—			
	2-3.4						—						12,63		12,92	16,40	55,0	7,62			
	2-3.5				—	—	4,2	8,00	8,50	14,80	—	—	10,00								
	2-3.6								11,00												
	2-3.7								—						12,63	12,92	16,40	55,0	7,62		
	2-3.8								9,52						11,50				7,50		
2-4	2-4.1	41	43,20	7,94	M5	—	14,40	17,25	—	—	—	—	90°								
	2-4.2					15,60								2,5	15,0						

Редактор *А Л Владимиров*  
Технический редактор *Л Я Митрофанова*  
Корректор *Л А Пономарева*

Сдано в наб 12 03 84 Подп в печ 18 05 84 0,5 п л 0,5 усл кр отт 0,34 уч-изд л.  
Тираж 8000 Цена 3 коп

---

Ордена «Знак Почета» Издательство стандартов, 123557, Москва, Новопресненский пер, 3.  
Калужская типография стандартов, ул Московская, 256 Зак 937